

# تعمیر کار برق خودرو

بر اساس استاندارد درجه ۲

جدید

شامل:

- اصل الکتروسیته و الکترو مغناطیس
- نقشه خوانی و اجزاء پر کاربرد در مدارات الکتریکی خودرو
- باتری
- سیستم شارژ
- سیستم راه انداز خودرو (استارت)
- سیستم جرقه زنی
- مدارات الکتریکی خودرو
- کولر، دلكو، بخاری



مهندس صیاد نصیری

کارشناس سازمان آموزش فنی و حرفه‌ای کشور

## فهرست مطالب

### فصل اول

۱۱	اصل الکتریسته و الکترو مغناطیس.....	۱۱
۱۳	مقدمه.....	۱۳
۱۳	۱-۱- جریان برق.....	۱۳
۱۴	۱-۲- ولتاژ، اختلاف پتانسیل، نیرو محرکه.....	۱۴
۱۴	۱-۳- مقاومت الکتریکی.....	۱۴
۱۵	۱-۴- قانون اهم.....	۱۵
۱۵	۱-۵- توان الکتریکی.....	۱۵
۱۶	۱-۶- انواع جریان برق.....	۱۶
۱۶	۱-۶-۱- جریان برق مستقیم (DC).....	۱۶
۱۷	۱-۶-۲- جریان برق متناوب (AC).....	۱۷
۱۷	۱-۶-۳- تبدیل جریان برق متناوب به جریان برق مستقیم (یکسوسازی جریان برق متناوب).....	۱۸
۱۷	۱-۷- تقسیم‌بندی مواد از نظر عبور جریان برق.....	۱۸
۱۸	۱-۷-۱- مواد رسانا (هادی).....	۱۸
۱۸	۱-۷-۲- مواد نیمه رسانا (نیمه هادی).....	۱۸
۱۹	۱-۷-۳- مواد نارسانا (عایق).....	۱۹
۱۹	۱-۸- انواع مدارهای برقی.....	۱۹
۱۹	۱-۸-۱- مدار موازی.....	۱۹
۲۱	۱-۸-۲- مدار سری.....	۲۱
۲۴	۱-۸-۳- مدار مختلط.....	۲۴
۲۵	۱-۹- مغناطیس.....	۲۵
۲۶	۱-۱۰- الکترومغناطیس.....	۲۶
۲۸	۱-۱۰-۱- کاربرد الکترومغناطیس در مونورهای الکتریکی.....	۲۸

### فصل دوم

۳۰	۱-۱۰-۲- کاربرد الکترومغناطیس در ترانسفورمانورها.....	۳۰
۳۱	۱-۱۰-۳- کاربرد الکترو مغناطیس در مولدهای برق (ژنراتورها).....	۳۱
۳۴	۱-۱۱- خلاصه فصل.....	۳۴
۳۷	نقشه خوانی و اجزاء پر کاربرد در مدارات الکتریکی خودرو.....	۳۷
۳۹	مقدمه.....	۳۹
۳۹	۲-۱- نقشه خوانی نقشه های الکتریکی اجزاء.....	۳۹
۴۰	۲-۲- کابل ها.....	۴۰
۴۱	۲-۲-۱- انتخاب کابل.....	۴۱
۴۴	۲-۲-۲- استاندارد رنگ کابل.....	۴۴
۴۸	۲-۳- اتصال سرسیم ها (فیش ها).....	۴۸
۴۹	۲-۳-۱- فیشهای حلقه ای و نیم حلقه ای.....	۴۹
۴۹	۲-۳-۲- فیش های نر و مادگی.....	۴۹
۴۹	۲-۳-۳- فیش های رابط.....	۴۹
۵۱	۲-۳-۴- مدار چاپی.....	۵۱
۵۱	۲-۴- فیوزها.....	۵۱
۵۳	۲-۵- کلیدها.....	۵۳
۵۴	۲-۵-۱- کلید یک وضعیتی (SPST).....	۵۴
۵۴	۲-۵-۲- کلید لحظه ای (SPST).....	۵۴
۵۴	۲-۵-۳- کلید دو وضعیتی (SPDT).....	۵۴

۲.۵.۲. کلید چند وضعیتی

۲.۵.۳. کلید جبهه ای (MPMT) ۵۵

۲.۵.۴. کلید دمايي (ترموسونيج) ۵۶

۲.۵.۵. کلید دمايي المني ۵۶

۲.۵.۶. کلید دمايي - زماني ۵۷

۲.۵.۷. سونيج اصلي (سونيج حرفه) ۵۷

۲.۵.۸. رله ها ۵۹

۲.۵.۹. سولنوئيدها ۶۰

۲.۶. لامپ ها ۶۱

۲.۶.۱. لامپ هاي تزئيني ۶۱

۲.۶.۲. لامپ مينياتوري معمولي ۶۱

(اديسوني) ۶۱

۲.۶.۳. لامپ مينياتوري کنتاكت وسط ۶۲

۲.۶.۴. لامپ بدون کلاک ۶۲

۲.۶.۵. لامپ تک کنتاكت ۶۲

۲.۶.۶. لامپها دو کنتاكت ۶۳

۲.۶.۷. لامپ تک کنتاكت ۶۳

۲.۷. خازن ۶۵

۲.۸. مولتي متر ۶۶

۲.۹. خلاصه فصيل ۶۸

۳.۲.۷. پلاک مشخصات باتري ۸۵

۳.۲.۸. الکترونيک باتري ۸۶

۳.۲.۹. نشان دهنده ميزان ۸۸

الکترونيک باتري ۸۸

۳.۵. چيدن صفحات باتري ۸۹

۳.۶. بطريباتري ۹۱

۳.۷. ظرفيت ذخيره باتري ۹۲

۳.۸. تست باتري تحت شرايط سرد ۹۲

۳.۹. روشهاي آگاهي بافتن از وضعيت شارژ باتري ۹۲

۳.۹.۱. استفاده از هيدرومتر براي تشخيص وضعيت شارژ باتري ۹۲

۳.۹.۲. استفاده از آزمايش تحت بار باتري جهت تشخيص وضعيت شارژ باتري ۹۴

۳.۹.۳. استارت زدن به مدت ۱۰ ثانيه جهت تشخيص شارژ باتري ۹۵

۳.۱۰. شارژ باتري ۹۵

۳.۱۰.۱. شارژ کند ۹۵

۳.۱۰.۱.۱. ولتاژ باتريها يکسان. ظرفيت باتريها نيز با هم برابر است ۹۶

۳.۱۰.۱.۲. ولتاژ باتريها يکسان ولي ظرفيت آنها با هم متفاوت است ۹۷

۳.۱۰.۱.۳. ولتاژ باتريها متفاوت. ظرفيت ها نيز متفاوت است ۹۹

۳.۱۰.۲. شارژ با سوزن ۹۹

۳.۱۱. تعمير و نگهداري باتري ۱۰۰

۳.۱۲. خلاصه فصيل ۱۰۳

فصل چهارم

۱۰۵. سيستم شارژ ۱۰۵

۱۰۶. مقدمه ۱۰۶

۴-۱. وظيفه سيستم شارژ ۱۰۷

۴-۲. اجزاء سيستم شارژ ۱۰۸

۴-۳. انواع روشهاي توليد جريان برقي متناوب در خودرو ۱۰۹

۴-۴. دينام ۱۱۰

۴-۴-۱. اساس کار دينام ۱۱۰

۴-۴-۲. روش افزايش ولتاژ توليدي در دينام ۱۱۸

۴-۴-۳. بهينه سازي ولتاژ توليدي ۱۱۸

۴-۴-۴. بهينه سازي ولتاژ توليدي ۱۱۸

فصل سوم

باتري ۶۹

مقدمه ۷۱

۳-۱. وظيفه باتري ۷۱

۳-۲. انواع باتري ۷۱

۳-۲-۱. پيل يا باتري اوليه ۷۱

۳-۲-۲. پيل يا باتري ثانويه ۷۲

۳-۲-۲-۱. باتري سربي - اسيدی شارژ شده در حالت مَرطوبت ۷۳

۳-۲-۲-۲. باتري سربي - اسيدی شارژ شده در حالت خشک ۷۳

۳-۳. طرز کار باتري سربي - اسيدی ۷۳

۳-۴. اجزاء باتري ۷۵

۳-۴-۱. جعبه باتري ۷۸

۳-۴-۲. صفحات مثبت ۷۹

۳-۴-۳. صفحات منفي ۸۱

۳-۴-۴. صفحات عايق ۸۱

۳-۴-۵. قطب هاي باتري ۸۲

۳-۴-۶. درپوش باتري ۸۴

۱۳۳	۴-۵-۱-۳-۳ رله قطع و وصل (Cut - Out)	۱۱۴	دینام
۱۳۴	۴-۵-۱-۴ چراغ شارژ و عملکرد آن	۱۱۵	۴-۴-۴ اجزاء دینام
۱۳۴	۴-۵-۱-۵ تنظیم آفنامات الکترومکانیکی	۱۱۷	۴-۴-۲-۱ بدنه
۱۳۴	۴-۵-۱-۵-۱ تنظیم رله ولتاژ	۱۱۷	۴-۴-۲-۲ درپوش
۱۳۵	۴-۵-۱-۵-۲ تنظیم رله جریان	۱۱۷	۴-۴-۲-۳ قطبین آهنربایی
۱۳۵	۴-۵-۱-۵-۳ تنظیم رله قطع و وصل	۱۱۸	۴-۴-۲-۴ آرمیچر
۱۳۶	۴-۶ آلترناتور (Ac generator)	۱۱۸	۴-۴-۲-۵ زغال ها، جازغالی و فنر
۱۳۶	۴-۶-۱ اساس کار آلترناتور	۱۱۸	زغال
۱۳۹	۴-۶-۲ مزایای آلترناتور	۱۱۹	۴-۴-۲-۶ پنکه و پولی
۱۳۹	۴-۶-۳ یکسوسازی جریان	۱۱۹	۴-۴-۲-۷ ترمینال های خروجی
۱۳۹	۴-۶-۴ نحوه اتصال سیم پیچها در استاتور آلترناتور ۳ فاز	۱۱۹	دینام
۱۴۱	۴-۶-۵ اجزاء آلترناتور	۱۱۹	۴-۴-۵ سیم پیچی آرمیچر دینام
۱۴۳	۴-۶-۵-۱ بدنه اصلی	۱۲۱	۴-۴-۶ تقسیم بندی دینام ها
۱۴۳	۴-۶-۵-۲ روتور	۱۲۱	۴-۴-۷ بررسی ها و آزمایشات مربوط به دینام
۱۴۳	۴-۶-۵-۲-۱ محور	۱۲۲	۴-۴-۷-۱ آزمایشات الکتریکی
۱۴۳	۴-۶-۵-۲-۲ سیم پیچ روتور	۱۲۲	۴-۴-۷-۱-۱ آزمایشات آرمیچر
۱۴۴	۴-۶-۵-۲-۳ قطب پنجه ای روتور	۱۲۲	۴-۴-۷-۱-۲ آزمایشات بدنه و بالشنگ ها
۱۴۴	۴-۶-۵-۲-۴ کلکتور	۱۲۳	۴-۴-۷-۲ بررسی های ظاهری
۱۴۴	۴-۶-۵-۳ استاتور	۱۲۴	دینام
۱۴۴	۴-۶-۵-۴ صفحه دیود	۱۲۶	۴-۴-۷-۳ آزمایشات نهایی
۱۴۴	۴-۶-۵-۵ زغالها و فنر زغالها	۱۲۶	۴-۴-۷-۳-۱ پلاریزه کردن دینام
۱۴۶	۴-۶-۵-۶ پولی و پنکه	۱۲۷	۴-۴-۷-۳-۲ آزمایش مونوری
۱۴۶	۴-۶-۶ آزمایشات آلترناتور	۱۲۷	۲-۵ آفنامات الکترومکانیکی (محافظ مولد و مصرف کننده)
۱۴۶	۴-۶-۶-۱ آزمایشات روتور	۱۲۷	۴-۵-۱ وظیفه آفنامات
۱۴۶	۴-۶-۶-۱-۱ قطع نبودن سیم پیچ روتور	۱۲۷	۴-۵-۱-۱-۱ چگونگی یک رله، ولتاژ
۱۴۶	۴-۶-۶-۱-۲ آزمایش اتصال بدنه سیم پیچ روتور	۱۲۸	تولیدی دینام را کنترل می کند
۱۴۷	۴-۶-۶-۲ آزمایشات استاتور	۱۲۸	۴-۵-۱-۲ روش هایی جهت بهبود عملکرد رله ولتاژ و جریان
۱۴۷	۴-۶-۶-۲-۱ آزمایش قطع نبودن سیم پیچ استاتور	۱۲۹	۴-۵-۱-۲-۱ استفاده از یک مقاومت موازی با پلانتین
۱۴۷	۴-۶-۶-۲-۲ آزمایش اتصال بدنه سیم پیچ های استاتور	۱۲۹	۴-۵-۱-۲-۲ استفاده از مقاومت سری
۱۴۷	۴-۶-۶-۳ آزمایشات صفحه دیود	۱۳۰	با سیم پیچ رله
۱۴۸	۴-۶-۶-۴ آزمایشات آفنامات	۱۳۰	۴-۵-۱-۲-۳ استفاده از رله های دو کنتاکت
۱۴۸	۴-۶-۶-۴-۱ آزمایشات آفنامات	۱۳۱	۴-۵-۱-۳ عملکرد یک آفنامات کامل
۱۴۸	۴-۶-۶-۴-۲ رله ولتاژ	۱۳۱	۴-۵-۱-۳-۱ رله ولتاژ
۱۴۹	۴-۶-۶-۴-۳ رله جریان (آمپر)	۱۳۲	۴-۵-۱-۳-۲ رله جریان (آمپر)





۲۳۴	۶-۳-۲-۳- بدنۀ شمع	۲۱۲	۶-۳-۱- کویل
۲۳۴	۶-۳-۲-۴- الکتروود بدنۀ	۲۱۴	۶-۳-۱-۱- نرمینال ورودی کویل
۲۳۴	۶-۳-۲-۵- الکتروود مرکزی	۲۱۴	۶-۳-۱-۲- نرمینال فشار ضعیف
۲۳۶	۶-۳-۲-۶- دسته بندی شمع براساس	۲۱۴	۶-۳-۱-۳- نرمینال فشار قوی
۲۳۷	نحوۀ انتقال حرارت	۲۱۴	کویل
۲۴۱	۶-۴- طرز کار مدار جرقه زنی	۲۱۴	۶-۳-۱-۴- بدنۀ کویل
۲۴۴	۶-۵- زاویۀ داول	۲۱۴	۶-۳-۱-۵- صفحات فلزی پیرامون
۲۴۵	۶-۶- آوانس جرقه یا پیش جرقه	۲۱۴	سیم پیچ ها
۲۴۶	۶-۶-۱- آوانس جرقه استاتیکی	۲۱۴	۶-۳-۱-۶- سیم پیچ اولیه
۲۴۷	۶-۶-۲- آوانس دینامیکی	۲۱۵	۶-۳-۱-۷- سیم پیچ ثانویه
۲۴۷	۶-۶-۲-۱- آوانس جرقه دینامیکی	۲۱۵	۶-۳-۱-۸- هسته
۲۴۷	خلاتی	۲۱۶	۶-۳-۱-۹- عایق های کویل
۲۴۷	۶-۶-۲-۲- آوانس جرقه دینامیکی	۲۱۶	۶-۳-۱-۹-۱- عایق های کاغذی
۲۴۷	وزنه ای	۲۱۶	۶-۳-۱-۹-۲- عایق های روغنی
۲۵۰	۶-۷- آزمایش تعمیر و تنظیم مدار	۲۱۶	۶-۳-۱-۹-۳- عایق های چینی
۲۵۰	۱۵ جرقه زنی	۲۱۶	۶-۳-۱-۱۰- مقاومت کویل
۲۵۰	۱۰ آزمایش کویل	۲۱۶	۶-۳-۱-۱۰-۱- مقاومت داخلی
۲۵۰	۶-۷-۱-۱- آزمایش اکت ولت مجاز	۲۱۶	کویل
۲۵۰	کویل	۲۱۶	۶-۳-۱-۱۰-۲- مقاومت خارجی
۲۵۱	۶-۷-۱-۲- آزمایش اتصال بدنۀ	۲۱۷	کویل
۲۵۱	کویل	۲۱۸	۶-۳-۲- دلکو
۲۵۱	۶-۷-۱-۳- آزمایش وصل بودن مدار	۲۲۸	۶-۳-۲-۱- دو دلکو
۲۵۱	اولیه کویل	۲۲۰	۶-۳-۲-۲- فنر و زغال دنکو
۲۵۱	۶-۷-۱-۴- آزمایش وصل بودن مدار	۲۲۰	۶-۳-۲-۳- چکش برق
۲۵۱	ثانویه کویل	۲۲۱	۶-۳-۲-۴- پلاتین
۲۵۱	۶-۷-۱-۵- آزمایش کلی کویل	۲۲۲	۶-۳-۲-۵- خازن
۲۵۱	۶-۷-۱-۶- آزمایش اتصال صحیح	۲۲۴	۶-۳-۲-۶- صفحات دنکو
۲۵۱	کویل	۲۲۶	۶-۳-۲-۷- میل دلکو
۲۵۲	۶-۷-۲- آزمایش خازن	۲۲۸	۶-۳-۲-۸- دستگاه آوانس
۲۵۳	۶-۷-۳- آزمایش و تعمیر پلاتین	۲۲۷	وزنه ای
۲۵۴	۶-۷-۴- تنظیم پلاتین	۲۲۸	۶-۳-۲-۹- دستگاه آوانس خلاتی
۲۵۵	۶-۷-۵- تنظیم آوانس استاتیکی	۲۳۰	۶-۳-۲-۱۰- بدنۀ دلکو
۲۵۵	۶-۷-۵-۱- تنظیم آوانس استاتیکی	۲۳۰	۶-۳-۳- وایر اشمع
۲۵۵	بدون چراغ دلکو	۲۳۰	۶-۳-۳-۱- وایر شمع با سیم فلزی در
۲۵۶	۶-۷-۵-۲- تنظیم آوانس استاتیکی با	۲۳۰	مرکز آن
۲۵۶	استفاده از چراغ دلکو	۲۳۰	۶-۳-۳-۲- وایر شمع با عایق در
۲۵۸	۶-۷-۶- وایر چینی شمع ها	۲۳۱	مرکز آن
۲۵۸	۶-۷-۷- تعمیر و نگهداری دلکو	۲۳۲	۶-۳-۴- شمع جرقه
۲۶۰	۶-۷-۸- تعمیر و تنظیم شمع	۲۳۴	۶-۳-۴-۱- نرمینال اصلی شمع
۲۶۶	۶-۸- جدول عیب یابی سیستم جرقه زنی	۲۳۴	۶-۳-۴-۲- عایق سرامیکی
۲۶۹	۶-۹- خلاصه فصل		

۲۹۲ ..... نوع دوم. ۷-۶-۱-۲-۲

۲۹۵ ..... نوع سوم. ۷-۶-۱-۲-۳

۲۹۵ ..... لنز (شیشه چراغ جلو). ۷-۶-۱-۳

۲۹۶ ..... چراغهای جلو. ۷-۶-۲

۲۹۸ ..... تنظیم چراغ جلو. ۷-۶-۳

۳۰۰ ..... مدار روشنایی. ۷-۶-۴

۳۰۲ ..... مدار نشان دهنده فشار روغن. ۷-۷

۳۰۴ ..... مدار نشان دهنده دمای آب. ۷-۸

۳۰۵ ..... مدار سوخت نما. ۷-۹

۳۰۷ ..... مدار راهنما. ۷-۱۰

۳۰۸ ..... مدار فلاشر. ۷-۱۱

۳۰۹ ..... مدار اختطار لنت ترمز. ۷-۱۲

۳۱۰ ..... مدار چراغهای ترمز و دنده عقب. ۷-۱۳

۳۱۱ ..... مدار چراغ ترمز دستی و روغن ترمز. ۷-۱۴

۳۱۲ ..... مدار پمپ بنزین برقی. ۷-۱۵

۳۱۳ ..... مدار برف پاک کن. ۷-۱۶

۳۱۵ ..... مدار شیشه شوی برف پاک کن. ۷-۱۷

۳۱۶ ..... مدار بخاری. ۷-۱۸

۳۱۷ ..... مدار کولر. ۷-۱۹

۳۲۲ ..... مدار الکتریکی کولر. ۷-۱۹-۱

۳۲۴ ..... مدار قفل مرکزی. ۷-۲۰

۳۲۴ ..... قفل مرکزی ساده. ۷-۲۰-۱

۳۲۶ ..... قفل مرکزی با کنترل از راه دور. ۷-۲۰-۲

۳۲۸ ..... مدار دزدگیر. ۷-۲۱

۳۲۹ ..... مدار گرمکن شیشه عقب. ۷-۲۲

۳۳۱ ..... مدار شیشه بالابر برقی. ۷-۲۳

۳۳۲ ..... مدار رادیو و پخش. ۷-۲۴

۳۳۲ ..... مدار آنتن برقی. ۷-۲۵

۳۳۳ ..... مدار چراغ سقف و جعبه داشبورد. ۷-۲۶

۳۳۴ ..... مدار فنلک. ۷-۲۷

۳۳۵ ..... مدار ساعت. ۷-۲۸

۳۳۶ ..... منابع و مآخذ. ۷-۲۹

## فصل هفتم

مدارات الکتریکی خودرو. ۲۷۱

۷-۱. مدار شارژ دینامی. ۲۷۳

۷-۲. مدار شارژ آثرناتوری. ۲۷۴

۷-۲-۱. مدار شارژ ژبان. ۲۷۵

۷-۲-۲. آثرناتور با ۱۴ دیود شارژ. ۲۷۶

۷-۲-۳. آثرناتور با ۲۰ استاتور و ۱۸ دیود شارژ. ۲۷۷

۷-۳. مدار استارت. ۲۷۷

۷-۳-۱. استارت به همراه گرم کن در موتور دیزل. ۲۷۹

۷-۳-۲. مدار استارت با رله قفل استارت. ۲۸۱

۷-۳-۳. مدار استارت ۱۲/۲۴ ولت (مبدل سری - موازی با افتامات هتسلی). ۲۸۲

۷-۳-۴. مدار استارت با ۲ موتور استارت. ۲۸۲

۷-۴. مدار جرقه زنی. ۲۸۴

۷-۵. مدار بوق. ۲۸۴

۷-۵-۱. بوق زن. ۲۸۵

۷-۵-۲. تنظیم بوق. ۲۸۷

۷-۶. مدار روشنایی. ۲۸۸

۷-۶-۱. چراغهای جلو. ۲۸۸

۷-۶-۱-۱. منعکس کننده (رفلکتور). ۲۸۸

کاسه چراغ. ۲۸۸

۷-۶-۱-۱-۱. منعکس کننده سهموی. ۲۸۹

۷-۶-۱-۱-۲. عمق و پهنای نور منتشره از کاسه چراغ. ۲۹۰

۷-۶-۱-۱-۳. منعکس کننده دو کانونی. ۲۹۱

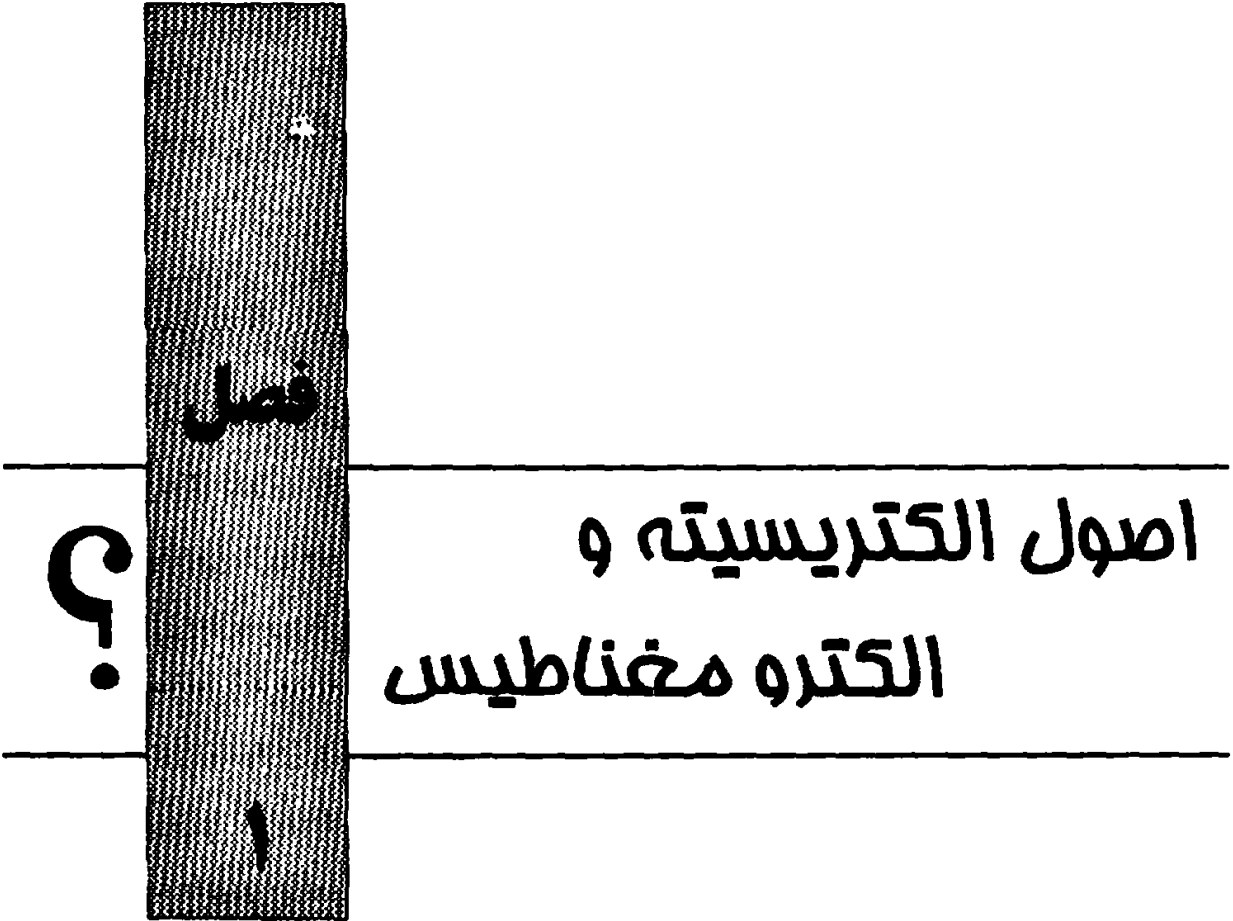
۷-۶-۱-۱-۴. منعکس کننده با کاسه. ۲۹۱

کانونی یکسان. ۲۹۱

۷-۶-۱-۱-۵. منعکس کننده PES. ۲۹۲

۷-۶-۱-۲. محل لامپ در چراغ جلو. ۲۹۳

۷-۶-۱-۲-۱. نوع اول. ۲۹۴



## مقدمه

از آنجایی که بحث کلی کتاب در مورد برق خودرو می‌باشد. لذا لازم است که خواننده از اصول الکتریسته و مغناطیس آگاهی لازم را داشته باشد.

از اینرو در این فصل به اختصار در مورد مفاهیم اساسی الکتریسته و مغناطیس بحث می‌شود. اگر چه مفاهیم اساسی الکتریسته و مغناطیس بسیار بیشتر از مطالب این فصل می‌باشد، ولی در این فصل نکات و مفاهیم ضروری و پرکاربرد در حیطه برق خودرو مدنظر بوده است و به طور خلاصه به این موارد اشاره شده است. لذا از خواننده گرامی تقاضا می‌شود که مفاهیم این فصل را به صورت عمقی مورد مطالعه قرار دهد. به گونه‌ای که این مفاهیم را درک نماید. تا بتواند در فصل‌های آتی به تجزیه و تحلیل صحیح مدارهای برقی خودرو بپردازد و یادگیری فصول بعدی راحت‌تر باشد.

## ۱-۱- جریان برق

حرکت الکترون‌ها از نقطه‌ای به نقطه‌ای دیگر را جریان برق یا جریان الکتریسته گویند و سرعت حرکت الکترون‌ها را شدت جریان برق گویند و با حرف (I) نمایش می‌دهند.

واحد اندازه‌گیری شدت جریان برق، آمپر می‌باشد و با حرف (A) نمایش داده می‌شود. یک آمپر شدت جریان ثابتی است که هرگاه در دو سیم مستقیم و موازی به طول بی‌نهایت و سطح مقطع دایره‌ای ناچیز و به فاصله‌ی یک متر از هم، در خلاف ایجاد شود، بین آنها نیرویی برابر  $2 \times 10^{-7}$  نیوتن بر واحد طول ( $\frac{N}{m}$ ) پدید آید.

حرکت الکترون‌ها را می‌توان به حرکت ذرات و مولکول‌های آب تشبیه کرد به گونه‌ای که اگر ذرات و مولکول‌های آب از نقطه‌ای به نقطه‌ی دیگر منتقل شوند، جریان آب بوجود می‌آید. در حالیکه سرعت حرکت ذرات و مولکول‌های آب بیان‌کننده شدت جریان آب می‌باشد.

## ۱-۲- ولتاژ، اختلاف پتانسیل، نیرو محرکه

عاملی که باعث حرکت الکترونها از نقطه‌ای به نقطه دیگر می‌شود را ولتاژ، اختلاف پتانسیل یا نیرو محرکه گویند و با حرف (V)، (U) یا (E) نمایش داده می‌شود. واحد اندازه‌گیری ولتاژ ولت است و با حرف (V) نمایش می‌دهند. هرگاه جریان مستقیمی به مقدار یک آمپر در یک سیم توان یک وات را ایجاد کند سپس ولتاژ در دو سر هادی یک ولت خواهد بود. در مثال آب، عاملی که باعث حرکت آب می‌شود یا اختلاف سطح آب است که آب از یک مکان با ارتفاع بیشتر به یک مکان با ارتفاع کمتر جریان می‌یابد و یا اینکه پمپ آب، عامل حرکت آب می‌شود. ولتاژ، اختلاف پتانسیل یا نیرو محرکه دقیقاً مانند پمپ آب است، که الکترونها را از یک محل دریافت کرده و به محل دیگری پمپ می‌کند. و بدین ترتیب الکترونها به جریان افتاده و جریان الکتریکی بوجود می‌آید.

## ۱-۳- مقاومت الکتریکی

عاملی که از حرکت الکترونها جلوگیری می‌کند را مقاومت الکتریکی گویند و با حرف (R) نمایش داده می‌شود. واحد مقاومت الکتریکی اهم است و با حرف ( $\Omega$ ) نمایش می‌دهند. در صورتیکه اختلاف پتانسیلی برابر یک ولت در دو سر سیمی تولید جریان یک آمپر کند، مقاومت آن سیم یک اهم می‌باشد. در مثال آب، اگر دهانه لوله یا شیلنگ با انگشت مسدود گردد، باعث می‌شود که مقاومت سر راه آب زیاد شود و یا اگر طول شیلنگ یا پیچ و خم شیلنگ زیاد گردد، مقاومت زیاد می‌شود. در مدارهای الکتریکی نیز این مورد صادق است که اگر طول سیم‌ها زیاد شود و یا سطح مقطع کم گردد، مقاومت الکتریکی زیاد شده و الکترونها کندتر حرکت می‌کنند. از اینرو مقاومت الکتریکی سیم را می‌توان از رابطه (۱-۱) محاسبه نمود:

$$R = \rho \times \frac{L}{A} \quad (1.1)$$

R: مقاومت سیم بر حسب اهم ( $\Omega$ )

$\rho$ : مقاومت ویژه سیم بر حسب اهم - میلی متر مربع بر متر ( $\frac{\Omega \text{mm}^2}{m}$ )

L: طول سیم بر حسب متر (m)

A: سطح مقطع سیم بر حسب میلی متر مربع ( $\text{mm}^2$ )

مقاومت ویژه به جنس ماده مورد نظر بستگی دارد. مقاومت ویژه بعضی از مواد در جدول (۱-۱) آمده است.

## فصل اول / اصل الکتریسیته و الکترومغناطیس ■ ۱۵

$\rho \left( \frac{\Omega \text{mm}^2}{\text{m}} \right)$	جنس	$\rho \left( \frac{\Omega \text{mm}^2}{\text{m}} \right)$	جنس
۰/۰۲۷۸	آلومینیوم	۰/۱	آهن خالص
۰/۴۱۷	آنتیموان	۰/۲۰۸	سرب
۰/۰۵۹	برنج با ۵۸٪ مس	۰/۰۴۲۵	منیزیم
۰/۰۷۱	برنج با ۶۳٪ مس	۰/۹۴۱	جیوه
۰/۰۷۶	کادمیوم	۰/۱۳	فولاد نرم
۴۰	کربن	۰/۰۸۷	نیکل
۱	چدن	۰/۵	نیکلین
۰/۱	آهن کرم، نیکل دار	۰/۱۱۱	پلاتین
۰/۴۸	کنستانتان	۰/۰۱۶	نقره
۰/۰۱۷۲	مس	۰/۱۲	فلز
۰/۳۶۹	نقره آلمانی	۰/۰۵۹	تنگستن
۰/۰۲۲۲	طلا	۰/۰۶۱	روی
۸	گرافیت	۰/۴۲۳	منگنز

جدول ۱-۱- مقاومت ویژه بعضی از مواد

## ۱-۴- قانون اهم

رابطه بین جریان، ولتاژ و مقاومت الکتریکی را قانون اهم گویند و به صورت رابطه (۱-۲) بیان می‌شود:

$$V = R \times I \quad (1.2)$$

V: ولتاژ برحسب ولت (V)

R: مقاومت برحسب اهم ( $\Omega$ )

I: شدت جریان برحسب آمپر (A)

برای محاسبه مقاومت الکتریکی می‌توان رابطه (۱-۲) را به صورت رابطه (۱-۳) تغییر داد:

$$R = \frac{V}{I} \quad (1.3)$$

و همچنین برای محاسبه شدت جریان الکتریکی می‌توان از رابطه (۱-۴) استفاده نمود.

$$I = \frac{V}{R} \quad (1.4)$$

## ۱-۵- توان الکتریکی

حاصلضرب ولتاژ در شدت جریان برق را توان الکتریکی گویند و با حرف (P) نمایش می‌دهند.

واحد توان الکتریکی وات می‌باشد که با حرف (W) نمایش داده می‌شود.

برای محاسبه توان الکتریکی می توان از رابطه (۱.۵) استفاده نمود:

$$P = V \times I \quad (1.5)$$

P: توان الکتریکی بر حسب وات (W)

V: ولتاژ بر حسب ولت (V)

I: شدت جریان الکتریکی بر حسب آمپر (A)

با جایگذاری رابطه (۱.۲) به جای ولتاژ در رابطه (۱.۵) می توان رابطه توان را به صورت رابطه (۱.۶)

$$\left\{ \begin{array}{l} P = V \times I \\ V = R \times I \end{array} \right. \Rightarrow P = V \times I = (R \times I) \times I = R \times I^2 \quad \text{درآورد:}$$

$$P = R \times I^2 \quad (1.6)$$

P: توان الکتریکی بر حسب وات (W)

R: مقاومت الکتریکی بر حسب اهم (Ω)

I: شدت جریان الکتریکی بر حسب آمپر (A)

## ۱-۱- انواع جریان برق

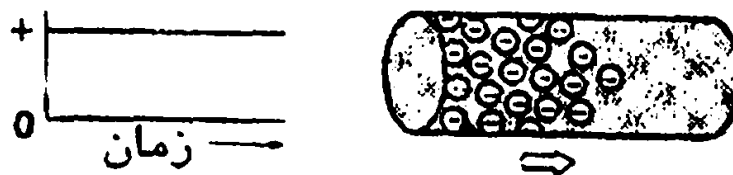
جریان برق را به دو دسته مستقیم و متناوب می توان تقسیم نمود.

### ۱-۱-۱- جریان برق مستقیم (DC)

در این حالت ولتاژ جریان برق نسبت به زمان تغییر نمی کند. مانند جریان برقی که از باتری خودرو یا باتری رادیو، ساعت، دوربین عکاسی و... گرفته می شود.

اکثر دستگاههای الکترونیکی مانند، رادیو، ضبط، تلویزیون، کامپیوتر و... با برق مستقیم کار می کنند. در خودرو نیز تمامی دستگاههای برقی از جریان برق مستقیم استفاده می کنند.

شکل (۱-۱) نمودار ولتاژ برق مستقیم را نشان می دهد



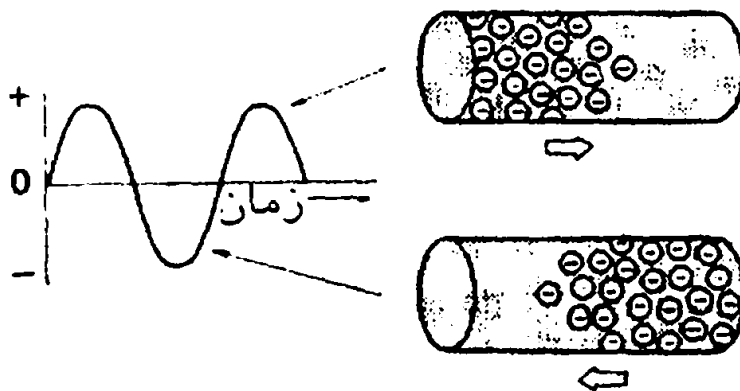
شکل ۱-۱. نمودار ولتاژ برق مستقیم





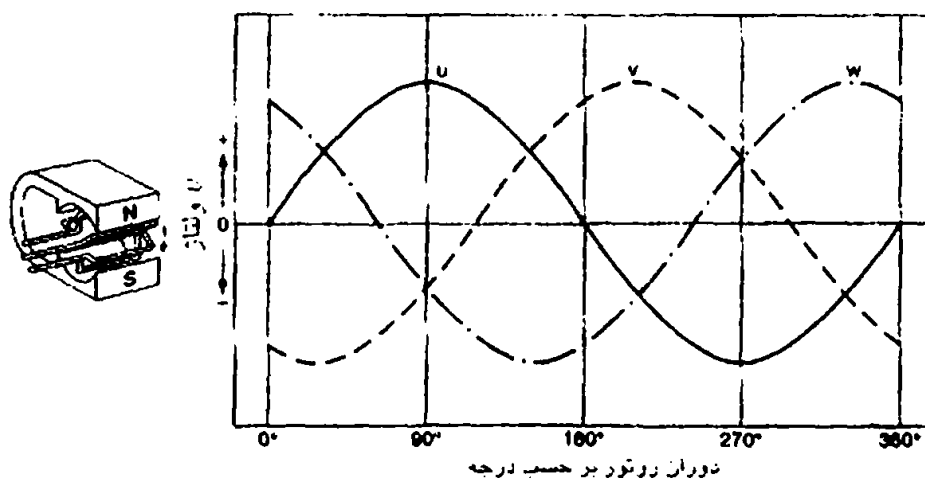
## ۱-۶-۲- جریان برق متناوب<sup>(۱)</sup> (AC)

مطابق شکل (۱-۲) تغییرات ولتاژ این جریان نسبت به زمان ثابت بوده و به طور دائم مقدار ولتاژ، مثبت و منفی می‌شود و این روند ادامه داشته و به طور دائم تکرار می‌شود این نوع جریان برق را جریان برق تک فاز گویند و یا به عبارتی یک منحنی ولتاژ بیشتر وجود ندارد. منحنی برق شهر نیز مانند شکل (۱-۲) بوده و بنابراین برق شهر نیز جریان برق متناوب تک فاز می‌باشد. در این حالت یک سیم حامل جریان، ورودی یا فاز<sup>(۲)</sup> و سیم دیگر حامل جریان خروجی یا نول می‌باشد.



شکل ۱-۲- نمودار ولتاژ برق متناوب تک فاز

نوع دیگری از جریان برق متناوب که قدرت بیشتری داشته و بیشتر در صنعت مورد استفاده قرار می‌گیرد، جریان متناوب سه فاز می‌باشد که در شکل (۱-۳) مشاهده می‌گردد. در مدار شارژ خودرو نیز مولد برق یا آلترناتور جریان برق سه فاز تولید می‌کند. که برای استفاده در خودرو باید این جریان را به جریان مستقیم تبدیل نمود.



شکل ۱-۳- نمودار ولتاژ برق متناوب سه فاز



### ۳-۱۶- تبدیل جریان برق متناوب به جریان برق مستقیم (یکسوسازی جریان برق متناوب)

برای تبدیل جریان برق متناوب تک فاز به جریان برق مستقیم از چهار روش زیر استفاده می‌شود:

- ۱- استفاده از دو نیم حلقه که در بخش دینام شرح داده می‌شود.
- ۲- استفاده از دو دیود که در بخش آلترناتور ژین توضیح داده می‌شود.
- ۳- استفاده از پل دیود یا چهار دیود که در آداپتور وسایل خانگی مانند رادیو، تلویزیون و... استفاده می‌گردد و در برق خودرو کاربرد ندارد.
- ۴- استفاده از شش دیود در جریان برق متناوب سه فاز

برای یکسوس کردن یا مستقیم کردن برق متناوب سه فاز در خودرو از یک مجموعه دیود یا رکتیفایر<sup>(۱)</sup> که حاوی چند دیود است استفاده می‌گردد. این روش نیز در فصل آلترناتور به طور مفصل تشریح می‌گردد.

### ۷-۱- تقسیم‌بندی مواد از نظر عبور جریان برق

مواد را می‌توان از لحاظ عبور جریان برق به سه دسته رسانا، نیمه رسانا و عایق تقسیم نمود.

#### ۱-۷-۱- مواد رسانا (هادی)

این مواد جریان برق را به راحتی از خود عبور می‌دهند. علت عبور جریان در این مواد، وجود نیروی جاذبه کم بین هسته اتم و الکترونهای لایه آخر می‌باشد. این الکترونها با نیروی کمی از اتم جدا می‌شوند و به حرکت در می‌آیند و از اینرو جریان برق را عبور می‌دهند.

به طور کلی فلزاتی که تعداد الکترونهای مدار خارجی آنها بین ۱ تا ۳ الکترون باشد، هادی خوبی هستند.

بهترین هادی در فلزات نقره و بعد از آن مس می‌باشد. کاربرد مواد رسانا در تهیه و تولید سیم‌های برق، پلاتین‌ها، رله‌ها و... می‌باشد.

#### ۲-۷-۱- مواد نیمه رسانا (نیمه هادی)

این مواد نه رسانای خوبی هستند و نه عایق خوبی. این گونه مواد با توجه به شرایط و ولتاژ برقی که به دوسر آنها اعمال می‌شود جریان را از خود عبور داده یا در مقابل عبور جریان مقاومت ایجاد می‌کنند.



## فصل اول / اصل الکترومغناطیس ■ ۱۹

ساختمان اتمی این گونه مواد به طریقی است که مدار خارجی آنها دارای ۴ الکترون می باشد .  
معروفترین نیمه هادیها سیلیسیم و ژرمانیم می باشند و کاربرد نیمه هادیها در ساخت دیودها،  
ترانزیستورها، مدارهای مجتمع یا ICها و... می باشد.

### ۱-۷-۳- مواد نارسانا (عایق)

این مواد جریان برق را بسته به نوع ماده تا ولتاژ معینی از خود عبور نمی دهند. ساختمان اتمی این  
مواد به گونه ای است که تعداد الکترون مدار خارجی آنها بین ۵ تا ۸ الکترون می باشد.  
کاربرد این مواد در ساختن روکش سیم ها، عایق انبردست ها، پیچ گوشته ها و... می باشد.

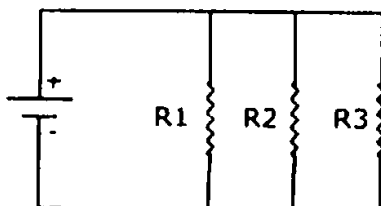
### ۱-۸- انواع مدارهای برقی

با توجه به نحوه قرار گرفتن مصرف کننده یا مقاومت ها نسبت به یکدیگر در مدارهای الکتریکی، سه  
نوع مدار موازی، سری و مختلط بوجود می آید که در ذیل آمده است.

#### ۱-۸-۱- مدار موازی

مطابق شکل (۱-۴) در این مدار مصرف کننده ها یا مقاومت ها به موازات یکدیگر قرار گرفته اند. یا به  
عبارتی عملکرد هر مقاومت یا مصرف کننده تأثیری در عملکرد دیگر مصرف کننده ها ندارد به گونه ای که  
اگر یکی از مصرف کننده ها بسوزد یا از کار بیافتد، مصرف کننده های دیگر به کار خود ادامه می دهند.  
در مدار موازی، مقاومت کل را می توان از رابطه (۱-۷) محاسبه نمود.

$$\frac{1}{R_1} = \frac{1}{R_1} + \frac{1}{R_2} + \frac{1}{R_3} + \dots \quad (1-7)$$



شکل ۱-۴- مدار موازی

$R_1$ : مقاومت کل مدار بر حسب اهم ( $\Omega$ )

$R_1$ : مقاومت اولین مصرف کننده بر حسب اهم ( $\Omega$ )

$R_2$ : مقاومت دومین مصرف کننده بر حسب اهم ( $\Omega$ )

$R_3$ : مقاومت سومین مصرف کننده بر حسب اهم ( $\Omega$ )

**نکته:** در مدار موازی مقاومت کل مدار همواره از کوچکترین مقاومت موجود در  
مدار کمتر می باشد.



اختلاف پتانسیل دو سر هر مقاومت در مدار موازی با هم برابر بوده و از رابطه (۱-۸) قابل محاسبه است:

$$V_1 = V_1 = V_2 = V_3 = \dots \quad (1-8)$$

$V_1$ : اختلاف پتانسیل یا ولتاژ تولیدکننده جریان برق برحسب ولت (V)  
 $V_1$ : اختلاف پتانسیل دو سر اولین مقاومت یا مصرف کننده برحسب ولت (V)  
 $V_2$ : اختلاف پتانسیل دو سر دومین مقاومت یا مصرف کننده برحسب ولت (V)  
 $V_3$ : اختلاف پتانسیل دو سر سومین مقاومت یا مصرف کننده برحسب ولت (V)  
 برای بدست آوردن جریان کل مدار نیز می توان از رابطه (۱-۹) استفاده نمود:

$$I_1 = I_1 + I_2 + I_3 + \dots \quad (1-9)$$

$I_1$ : جریان کلی که از مدار عبور می کند برحسب آمپر (A)

$I_1$ : جریانی که از اولین مقاومت یا مصرف کننده عبور می کند برحسب آمپر (A)

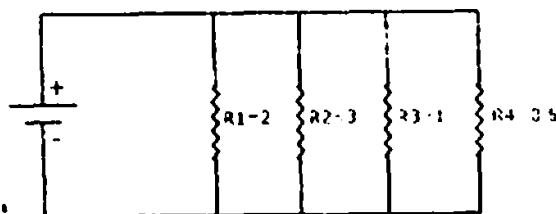
$I_2$ : جریانی که از دومین مقاومت یا مصرف کننده عبور می کند برحسب آمپر (A)

$I_3$ : جریانی که از سومین مقاومت یا مصرف کننده عبور می کند برحسب آمپر (A)

توجه کنید که از قانون اهم نیز برای بدست آوردن مجهولات می توان استفاده نمود.

مثال: در مدار شکل زیر مقاومت کل مدار، اختلاف پتانسیل دو سر هر مقاومت و شدت جریانی که از هر مقاومت عبور می کند و همچنین شدت جریان کل مدار را بدست آورید. (ولتاژ باتری ۱۲ ولت باشد)

محاسبه مقاومت کل مدار:



$$\frac{1}{R_1} = \frac{1}{R_1} + \frac{1}{R_2} + \frac{1}{R_3} + \frac{1}{R_4}$$

$$\Rightarrow \frac{1}{R_1} = \frac{1}{2} + \frac{1}{3} + \frac{1}{1} + \frac{1}{0.5}$$

$$\text{با مخرج مشترک گیری} \Rightarrow \frac{1}{R_1} = \frac{3+2+6+12}{6} \rightarrow \frac{1}{R_1} = \frac{23}{6} \rightarrow R_1 = \frac{6}{23} \Omega \Rightarrow R_1 = 0.26 \Omega$$

ملاحظه می شود که کوچکترین مقاومت در مدار  $R_4$  می باشد که مقاومت آن  $0.5$  اهم است ولی

مقاومت کل مدار از مقاومت  $R_4$  نیز کمتر است.

## محاسبه ولتاژ

برای بدست آوردن اختلاف پتانسیل‌ها از رابطه (۱-۸) استفاده می‌گردد.

$$V_1 = V_2 = V_3 = V_4 = 12V$$

## محاسبه شدت جریان

برای محاسبه شدت جریان کل مدار از رابطه (۱-۹) و شدت جریان عبوری از هر مقاومت یا مصرف

کننده با استفاده از قانون اهم یا رابطه (۱-۴) خواهیم داشت:

$$\left\{ \begin{array}{l} R_1 = 2 \Omega \\ V_1 = 12V \end{array} \right. \longrightarrow \Rightarrow I_1 = \frac{V_1}{R_1} = \frac{12}{2} = 6A$$

$$\left\{ \begin{array}{l} R_2 = 3 \Omega \\ V_2 = 12V \end{array} \right. \longrightarrow \Rightarrow I_2 = \frac{V_2}{R_2} = \frac{12}{3} = 4A$$

$$\left\{ \begin{array}{l} R_3 = 1 \Omega \\ V_3 = 12V \end{array} \right. \longrightarrow \Rightarrow I_3 = \frac{V_3}{R_3} = \frac{12}{1} = 12A$$

$$\left\{ \begin{array}{l} R_4 = 0.5 \Omega \\ V_4 = 12V \end{array} \right. \longrightarrow \Rightarrow I_4 = \frac{V_4}{R_4} = \frac{12}{0.5} = 24A$$

با توجه به رابطه (۱-۹) خواهیم داشت که:

$$I_1 = I_1 + I_2 - I_3 + I_4 = 6 + 4 - 12 + 24 = 22A \Rightarrow I_1 = 22A$$

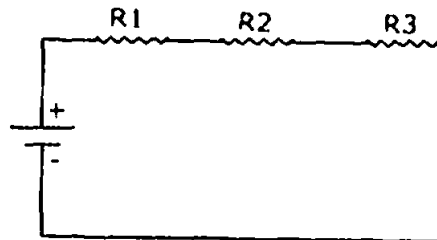
**نکته:** در خودر و کلیه مصرف کننده‌ها نسبت به یکدیگر موازی هستند. چون به طور مثال ب سوختن فندک یا لامپ‌ها وسایل دیگر از کار نمی‌افتند و همچنان به کار خود ادامه می‌دهند. و از اینرو مقاومت کل در مدارات برقی خودرو همواره از کوچکترین مقاومت، کمتر می‌باشد.

## ۱-۸-۲- مدار سری

در مدار سری، مصرف کننده‌ها یا مقاومت‌ها مانند دانه‌های زنجیر پشت سر هم قرار می‌گیرند به



گونه‌ای که اگر یکی از مقاومت‌ها از کار بیافتد و یا بسوزد، مصرف‌کننده‌های دیگر نیز از کار می‌افتند. به عبارتی دیگر در این نوع مدار از کار افتادن یا سوختن یک مقاومت یا مصرف‌کننده باعث مختل شدن کار کل مدار و مصرف‌کننده‌ها می‌گردد. مدار سری در شکل (۱-۵) ملاحظه می‌گردد.



شکل ۱-۵. مدار سری

در مدار سری مقاومت کل مدار برابر مجموع مقاومت‌ها می‌باشد و یا به عبارتی دیگر از رابطه (۱-۱۰) می‌توان مقاومت کل مدار را محاسبه نمود.

$$R_T = R_1 + R_2 + R_3 + \dots \quad (1-10)$$

$R_T$ : مقاومت کل مدار بر حسب اهم ( $\Omega$ )

$R_1$ : مقاومت اولین مصرف‌کننده بر حسب اهم ( $\Omega$ )

$R_2$ : مقاومت دومین مصرف‌کننده بر حسب اهم ( $\Omega$ )

$R_3$ : مقاومت سومین مصرف‌کننده بر حسب اهم ( $\Omega$ )

در مدار سری ولتاژ کل نیز برابر مجموع ولتاژ مقاومت‌ها می‌باشد. رابطه (۱-۱۱) بیانگر ولتاژ کل در مدار سری است.

$$V_T = V_1 + V_2 + V_3 + \dots \quad (1-11)$$

$V_T$ : ولتاژ کل مدار یا ولتاژ تولیدکننده بر حسب ولت (V)

$V_1$ : اختلاف پتانسیل دو سر اولین مصرف‌کننده بر حسب ولت (V)

$V_2$ : اختلاف پتانسیل دو سر دومین مصرف‌کننده بر حسب ولت (V)

$V_3$ : اختلاف پتانسیل دو سر سومین مصرف‌کننده بر حسب ولت (V)

شدت جریان کل، در مدار سری برابر شدت جریان هر کدام از مقاومت‌ها می‌باشد که در رابطه (۱-۱۲) آمده است.

$$I_T = I_1 = I_2 = I_3 = \dots \quad (1-12)$$

$I_T$ : جریان عبوری از کل مدار بر حسب آمپر (A)

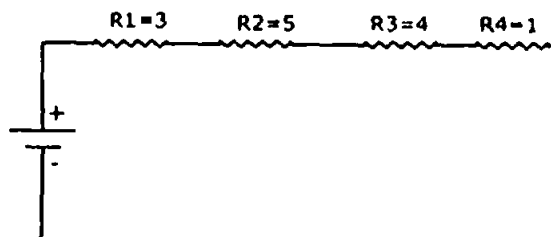
$I_1$ : جریان عبوری از اولین مصرف‌کننده بر حسب آمپر (A)

۱: جريان عبوري از دومين مصرف کننده بر حسب آمپر (A)

۳: جريان عبوري از سومين مصرف کننده بر حسب آمپر (A)

مثال: در مدار شکل زير مقاومت کل مدار، اختلاف پتانسيل دو سر هر مقاومت، شدت جريان عبوري

از هر مقاومت و شدت جريان کل مدار را بدست آوريد. (ولتاژ باتري ۱۲ ولت مي باشد).



محاسبه مقاومت کل

مقاومت کل را از رابطه (۱-۱۰) مي توان محاسبه نمود:

$$R_t = R_1 + R_2 + R_3 + R_4$$

$$R_t = 3 + 5 + 4 + 1 = 13(\Omega)$$

$$R_t = 13(\Omega)$$

محاسبه شدت جريان

شدت جريان هر کدام از مقاومت ها از رابطه (۱-۱۲) بدست مي آيد:

$$I_t = I_1 = I_2 = I_3 = I_4$$

با توجه به قانون اهم و رابطه (۱-۴) خواهيم داشت

$$\begin{cases} V_t = 12V \\ R_t = 13(\Omega) \end{cases}$$

$$\Rightarrow I_t = \frac{V_t}{R_t} \rightarrow I_t = \frac{12}{13} = 0.92A$$

پس خواهيم داشت که:

$$I_t = I_1 = I_2 = I_3 = I_4 = 0.92A$$

محاسبه ولتاژ

براي محاسبه ولتاژ هر کدام از مقاومت ها، مي توان از رابطه (۱-۲) استفاده کرد:

$$\begin{cases} I_1 = 0.92A \\ R_1 = 3(\Omega) \end{cases}$$

$$\Rightarrow V_1 = R_1 \times I_1 = 3 \times 0.92 = 2.77V$$



$$\begin{cases} I_2 = 0.92 \text{ A} \\ R_2 = 5(\Omega) \end{cases} \Rightarrow V_2 = R_2 \times I_2 = 5 \times 0.92 = 4.6 \text{ V}$$

$$\begin{cases} I_3 = 0.92 \text{ A} \\ R_3 = 4(\Omega) \end{cases} \Rightarrow V_3 = R_3 \times I_3 = 4 \times 0.92 = 3.68 \text{ V}$$

$$\begin{cases} I_4 = 0.92 \text{ A} \\ R_4 = 1(\Omega) \end{cases} \Rightarrow V_4 = R_4 \times I_4 = 1 \times 0.92 = 0.92 \text{ V}$$

ولتاژ کل مدار از رابطه (۱-۱۱) محاسبه می‌گردد.

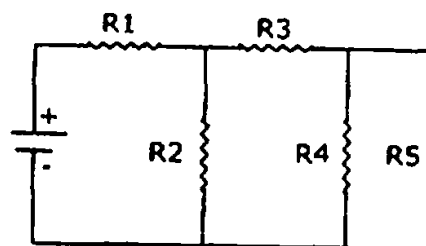
$$V_1 = V_1 + V_2 + V_3 + V_4 = 2.7 + 4.6 + 3.68 + 0.92 = 11.9 \approx 12 \text{ V}$$

ملاحظه می‌شود که  $V_1$  با ولتاژ باتری یا تولید کننده یکسان شد که نشانه درست بودن محاسبات می‌باشد.

کاربرد مدار سری در خودرو برای استفاده از فیوزها می‌باشد. از آنجایی که فیوز وسیله محافظ دستگاه اصلی می‌باشد اگر جریان زیادی از فیوز عبور کند، فیوز که به صورت سری با دستگاه برقی قرار گرفته است می‌سوزد و دستگاه را از کار می‌اندازد. که در این صورت هشدار می‌دهد که راننده را از معیوب بودن مدار یا دستگاه آگاه می‌سازد و از آسیب دیدن دستگاه برقی جلوگیری می‌شود.

### ۱-۸-۳- مدار مختلط

مداری که در آن مقاومت‌ها به صورت ترکیبی از مدارهای سری و موازی با یکدیگر قرار گرفته باشند را مدار مختلط گویند. نوعی از این مدار در شکل (۱-۶) ملاحظه می‌گردد.



شکل ۱-۶- مدار مختلط





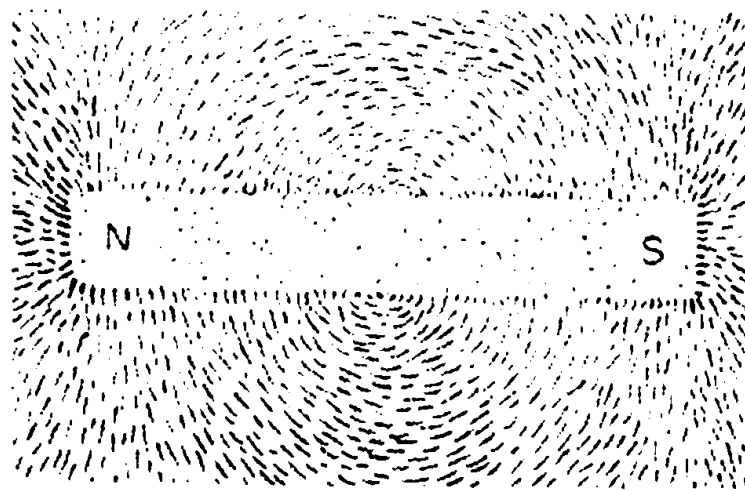
## ۱-۹- مغناطیس<sup>(۱)</sup>

مغناطیس یا آهنربا بودن، خصوصیت ذاتی است که در بعضی از مواد مشاهده می‌گردد. چنانچه ماده‌ای دارای خاصیت آهنربایی باشد، آهن را جذب می‌کند. این خصوصیت ذاتی به نحوه آرایش اتم‌های ماده باز می‌گردد. به خاطر آنکه اتم‌های آهن، هر کدام مانند یک آهنربای کوچک هستند، اگر به طور منظم در کنار هم قرار بگیرند در نهایت فنر آهن دارای دو قطب خواهد شد که خاصیت جذب آهن را خواهد داشت و به آن آهنربا گفته می‌شود.

در صورتیکه اتم‌های آهن به صورت منظم در کنار هم قرار نگیرند در اینصورت آهن موردنظر، خاصیت آهنربایی ندارد.

هر آهنربا دارای دو قطب شمال<sup>(۲)</sup> (N) و قطب جنوب<sup>(۳)</sup> (S) می‌باشد. برای مشخص کردن قطب شمال و جنوب آهنربا، باید آهنربا را بوسیله نخ‌کی که به وسط آن بسته شده است، آویزان کرد. بعد از رهاشدن آهنربا، سمتی از آهنربا که به طرف قطب شمال زمین است، قطب شمال (N) و سمت دیگر آن قطب جنوب (S) گفته می‌شود.

همچنین هر آهنربا دارای خطوط قوای مغناطیسی می‌باشد. برای مشاهده خطوط قوای مغناطیسی، می‌توان مطابق شکل (۱-۷) مقداری براده آهن را روی کاغذ ریخت و سپس کاغذ را روی آهنربا قرار داد. با زدن ضربات آرامی به ورقه کاغذ، براده‌های آهن شکل خاصی را به خود می‌گیرند که در حقیقت همان شکل خطوط قوای مغناطیسی می‌باشد در اینصورت شکل براده‌های آهن را خطوط قوای مغناطیسی گویند.



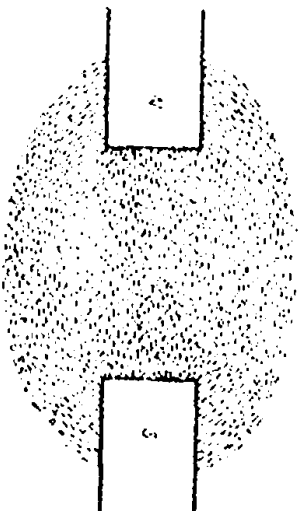
شکل ۱-۷. خطوط قوای مغناطیسی آهنربا

1- Magnetic  
3- South pole

2- North pole

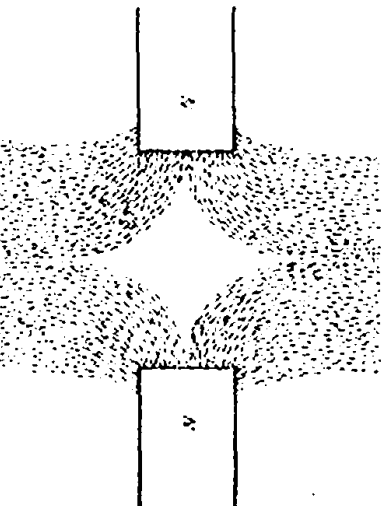
ملاحظه می شود که تراکم خطوط قوای مغناطیسی در قطب N و S بیشتر از نقاط دیگر می باشد. در آهنرباها، قضیب های هم نام یکدیگر را دفع و قطب های غیر هم نام یکدیگر را جذب می کنند.

شکل (۱۸) نشان می دهد که قطب N و S یکدیگر را جذب کرده و به همین دلیل براده های آهن بین قطب N و S به صورت منظم بوده و جهت آنها از N به S می باشد.



شکل ۱۸- دو قطب غیر هم نام یکدیگر را جذب می کنند

شکل (۱۹) نیز نشان می دهد که دو قطب هم نام مانند N و N یکدیگر را دفع می کنند. ملاحظه می گردد که در قسمت وسط هیچ گونه خطوط قوایی وجود ندارد به دلیل آنکه اثر یکدیگر را خنثی کرده و از بین می برند.



شکل ۱۹- دو قطب غیر هم نام یکدیگر را دفع می کنند

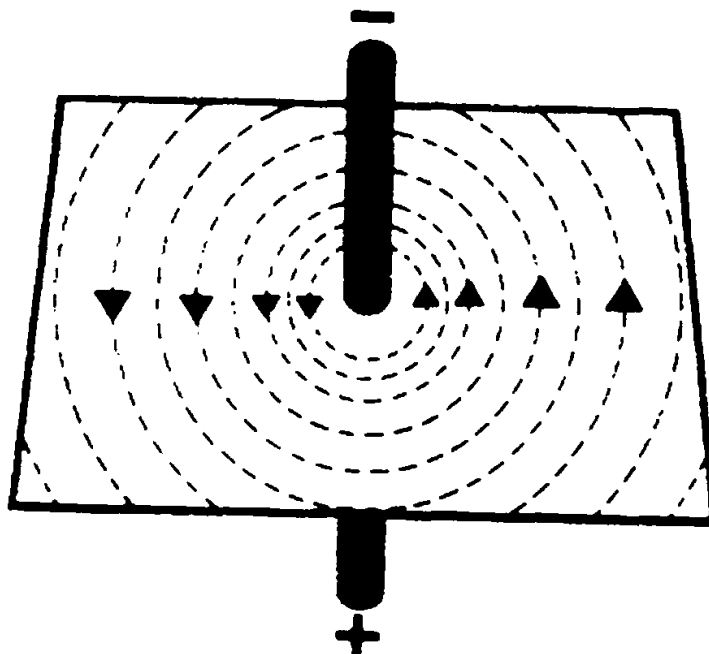
گازبرد آهنربا در ساخت قضیب نما، بالشتک موتور برف پاک کن، موتور استارت و... می باشد.

## ۱-۱۰- الکترو مغناطیس

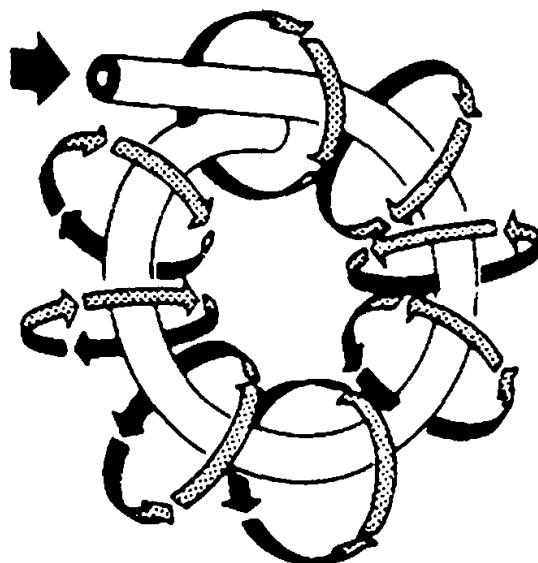
'گر از سیمی جریان برق عبور کند، در اطراف آن خطوط قوای مغناطیسی بوجود می آید که جهت خطوط قوای مغناطیسی با قانون دست راست بدست می آید. حتماً توجه سیمه را در دست راست به گونه ای گرفته که انگشت شست در جهت جریان باشد، چهار انگشت دیگر جهت خطوط قوای مغناطیسی را نشان می دهد.



شکل (۱-۱۰) این موضوع را نشان می‌دهد.



شکل ۱-۱۰. جهت خطوط قوای مغناطیسی اطراف یک سیم حامل جریان با استفاده از قانون دست راست حال اگر مطابق شکل (۱-۱۱) این سیم حامل جریان به صورت سیم پیچ درآید، به دلیل آنکه مقدار زیادی از طول سیم در یک قسمت جمع می‌گردد، این سیم پیچ دارای قدرت مغناطیسی زیادتری خواهد بود.



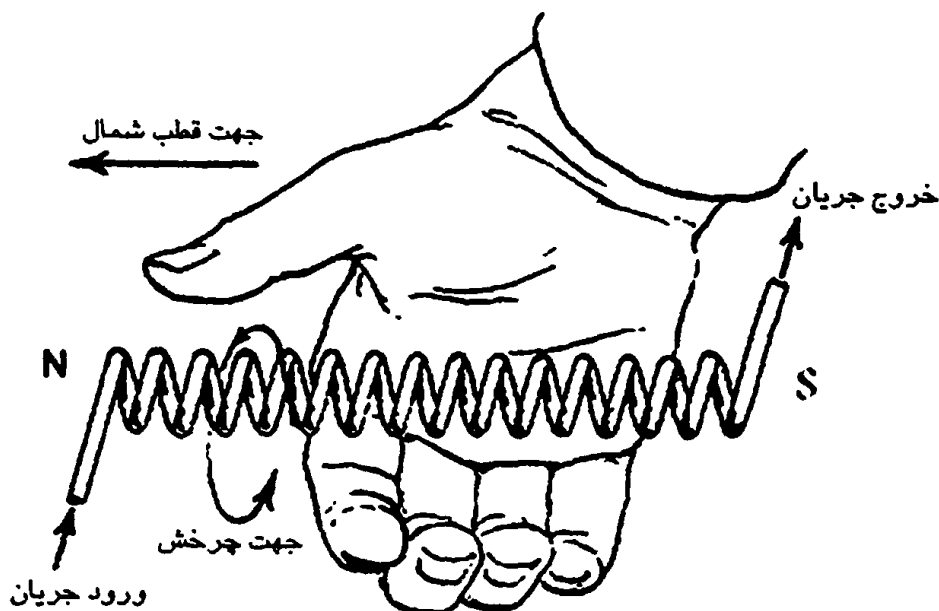
شکل ۱-۱۱. اگر سیم حامل جریان به صورت سیم پیچ درآید، میدان مغناطیسی قوی تری تولید خواهد کرد. در این حالت نیز مطابق قانون دست راست می‌توان قطب شمال (N) و جنوب (S) سیم پیچ را

مشخص کرد. بدین ترتیب که حلقه‌های سیم‌پیچ را به گونه‌ای در دست راست گرفته تا جهت جریان در حلقه‌ها در امتداد چهار انگشت قرار گیرد، آنگاه انگشت شست قطب N را نشان دهد.

شکل (۱-۱۲) استفاده از قانون دست راست برای تعیین قطب N سیم‌پیچ را نشان می‌دهد. دقت شود که جهت خطوط قوای مغناطیسی در درون سیم‌پیچ یا آهنربا از S به N و در بیرون سیم‌پیچ یا آهنربا از N به S می‌باشد.

لازم به ذکر است که اگر درون سیم‌پیچ از هسته آهنی استفاده گردد، قدرت مغناطیسی آن زیادتر

می‌شود.



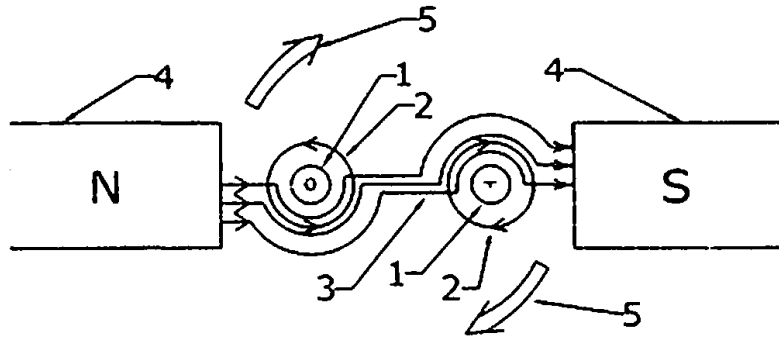
شکل ۱-۱۲. استفاده از قانون دست راست برای تعیین قطب N سیم‌پیچ

**نکته:** دلیل استفاده هسته آهنی در کویل جرکه، بالشتک‌های موتور استارت، بالشتک‌های دینام و روتور آلترناتور، ایجاد میدان مغناطیسی قوی‌تر می‌باشد.

از الکترومغناطیس در مولدهای برق، الکتروموتورها و ترانسفورماتورها استفاده می‌گردد.

### ۱-۱۰-۱ کاربرد الکترومغناطیس در موتورهای الکتریکی

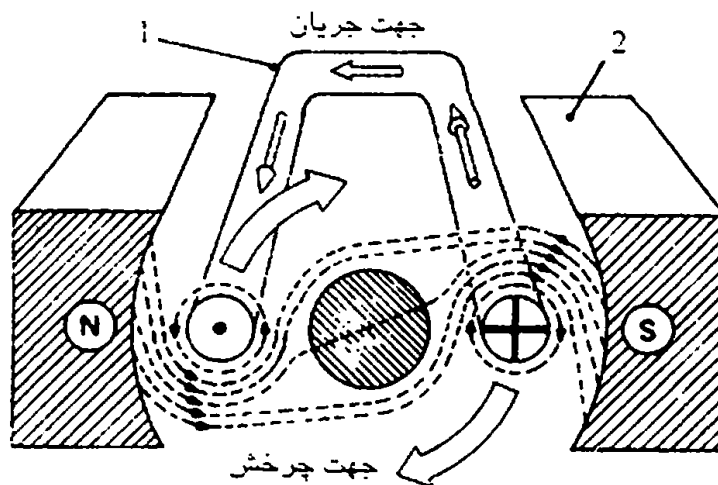
اگر سیمی حامل جریان مستقیم در میدان مغناطیسی قرار گیرد، نیرویی به سیم اعمال می‌گردد که باعث حرکت کردن سیم می‌شود. از این اصل به عنوان اصول کار موتورهای الکتریکی استفاده شده است. با توجه به شکل (۱-۱۳) مشاهده می‌گردد که اگر سیمی به صورت قاب درآید و از آن جریان مستقیم عبور کرده و در یک میدان مغناطیسی قرار گیرد. این قاب شروع به حرکت می‌کند.



شکل ۱-۱۳. اصول کار موتور الکتریکی جریان مستقیم

- ۱- قاب سیم
- ۲- میدان مغناطیسی اطراف سیم هادی جریان
- ۳- خطوط قوای مغناطیسی میدان اصلی
- ۴- تطین آهنربایی
- ۵- جهت دوران قاب سیم

لازم به ذکر است که علامت (+) به معنی ورود جریان و علامت (o) به معنی خروج جریان از سیم می‌باشد. بدین ترتیب جریان وارد سیم سمت راست شده و از سیم سمت چپ خارج می‌شود. مطابق شکل (۱-۱۳) و با استفاده از قانون دست راست، در اطراف سیم حامل جریان میدانی بوجود می‌آید، با توجه به جهت میدان مغناطیسی اصلی (جهت خطوط قوای مغناطیسی از قطب N به سمت قطب S است) و جهت میدان مغناطیسی اطراف سیم، ملاحظه می‌گردد که در قسمت بالای سیم سمت راست و پائین سیم سمت چپ، میدان‌ها هم جهت بوده و با هم جمع می‌گردند. پس در این دو نقطه تقویت میدان مغناطیسی صورت می‌گیرد. در صورتی که در قسمت پائین سیم سمت راست و بالای سیم سمت چپ میدان‌ها دارای جهت مخالف با یکدیگر بوده و از هم کم می‌شوند و در این دو نقطه تضعیف میدان صورت می‌گیرد. در این صورت سیم سمت راست به سمت پائین و سیم سمت چپ به سمت بالا حرکت می‌کند و مجموع این دو حرکت باعث دوران قاب می‌شود. لازم به ذکر است که این نتیجه را می‌توان از قانون دست چپ نیز به دست آورد. قانون دست چپ در زیر آمده است.



- ۱- قاب سیم
- ۲- آهنربا

شکل ۱-۱۴. اصول کار الکتروموتورها و قانون دست چپ

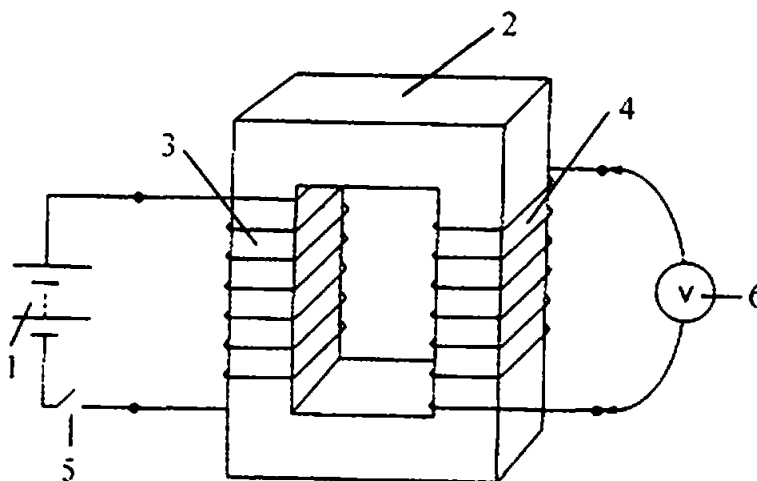


با توجه به شکل (۱-۱۴) ملاحظه می‌شود که اگر انگشت شست دست چپ در جهت خطوط قوای مغناطیسی و انگشت نشان دست چپ در جهت جریان عبوری از سیم قرار گیرد، آنگاه انگشت وسط دست چپ جهت حرکت سیم را نشان می‌دهد. که این قانون را قانون دست چپ گویند که در الکتروموتورها کاربرد دارد.

کاربرد این اصل برای ساخت موتورهای الکتریکی جریان مستقیم مانند موتور استارت، موتور بخاری، برف پاک‌کن، شیشه‌شوی و... می‌باشد.

## ۲-۱۰-۱- کاربرد الکترومغناطیس در ترانسفورماتورها

مضابق شکل (۱-۱۵) سیم‌پیچی که به برق باتری وصل است را سیم‌پیچ اولیه و سیم‌پیچ روبروی آن را سیم‌پیچ ثانویه گویند.



شکل ۱-۱۵- اصول کار ترانسفورماتور

۴- سیم‌پیچ ثانویه

۵- کلید

۶- ولت‌متر

۱- باتری

۲- هسته آهنی

۳- سیم‌پیچ اولیه

اگر کلید وصل گردد، خطوط قوای مغناطیسی در سیم‌پیچ اولیه بوجود می‌آید. با قطع نمودن کلید خطوط قوای مغناطیسی به محل اولیه خود باز می‌گردند یا به عبارتی از بین می‌روند. در این وضعیت خطوط قوای مغناطیسی سیم‌پیچ اولیه با حلقه‌های سیم‌پیچ ثانویه برخورد کرده و جریانی را در سیم‌پیچ ثانویه القاء می‌کنند که به آن جریان القایی گویند. در همین حین خطوط قوای مغناطیسی با حلقه‌های سیم‌پیچ اولیه نیز برخورد می‌کنند و در سیم‌پیچ اولیه نیز جریانی تولید می‌گردد که به آن جریان خود القایی گویند.

این جریان خودالقایی به صورت جرقه در کلید ظاهر شده و تمایل به ذوب نمودن کلید را دارد.

### فصل اول / اصل الکترومغناطیس و الکترومغناطیس ۳۱

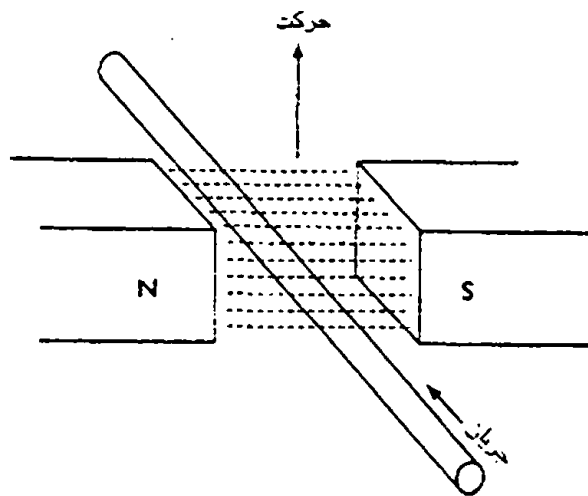
اگر تعداد حلقه‌های سیم پیچ ثانویه بیشتر از تعداد حلقه‌های سیم پیچ اولیه باشد، ترانسفورماتور با افزایش تعداد حلقه‌های سیم پیچ ثانویه نیز اصل استفاده می‌گردد و در حقیقت کوئیل سیم پیچ ثانویه ترانسفورماتور افزایش می‌یابد.

در ترانسفورماتورهای افزایشی، جریان القا شده در سیم پیچ ثانویه بیشتر از جریان خود القا شده در سیم پیچ اولیه می‌باشد.

و اگر تعداد حلقه‌های سیم پیچ ثانویه کمتر از تعداد حلقه‌های سیم پیچ اولیه باشد، ترانسفورماتور کاهش دهنده گویند. ترانس‌های برق شهر از نوع ترانسفورماتور کاهش دهنده می‌باشند. در ترانسفورماتورهای کاهش دهنده، جریان القا شده در سیم پیچ ثانویه کمتر از جریان خود القا شده در سیم پیچ اولیه می‌باشد.

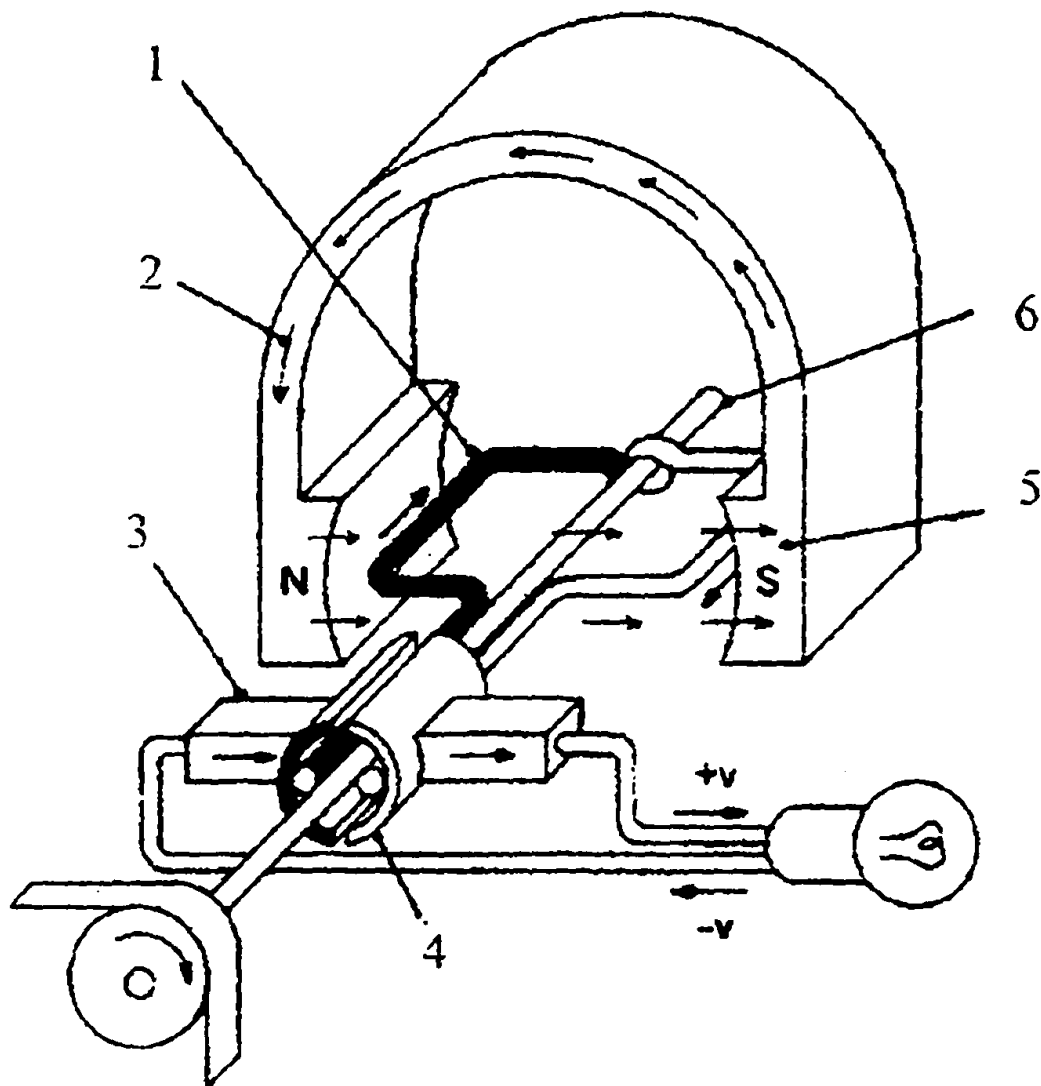
#### ۳-۱-۱۰- کاربرد الکترومغناطیس در مولدهای برق (ژنراتورها)

مطابق شکل (۱-۱۶) اگر سیمی در میدان مغناطیسی به نحوی حرکت کند که خطوط قوای مغناطیسی را قطع کند، جریانی در سیم تولید می‌گردد. این اصل نیز اساس کار مولدهای برق می‌باشد. جهت جریان در سیم را می‌توان با استفاده از قانون دست راست مشخص نمود.



شکل ۱-۱۶- اساس کار مولدهای برق

بدین ترتیب که اگر انگشت شست دست راست در جهت خطوط قوای مغناطیسی و انگشت وسط در جهت حرکت سیم باشد، آنگاه انگشت نشان جهت جریان را نشان خواهد داد اگر مطابق شکل (۱-۱۷) میدان مغناطیسی ثابت باشد و سیم حرکت کند، مولد برق را دینام گویند.

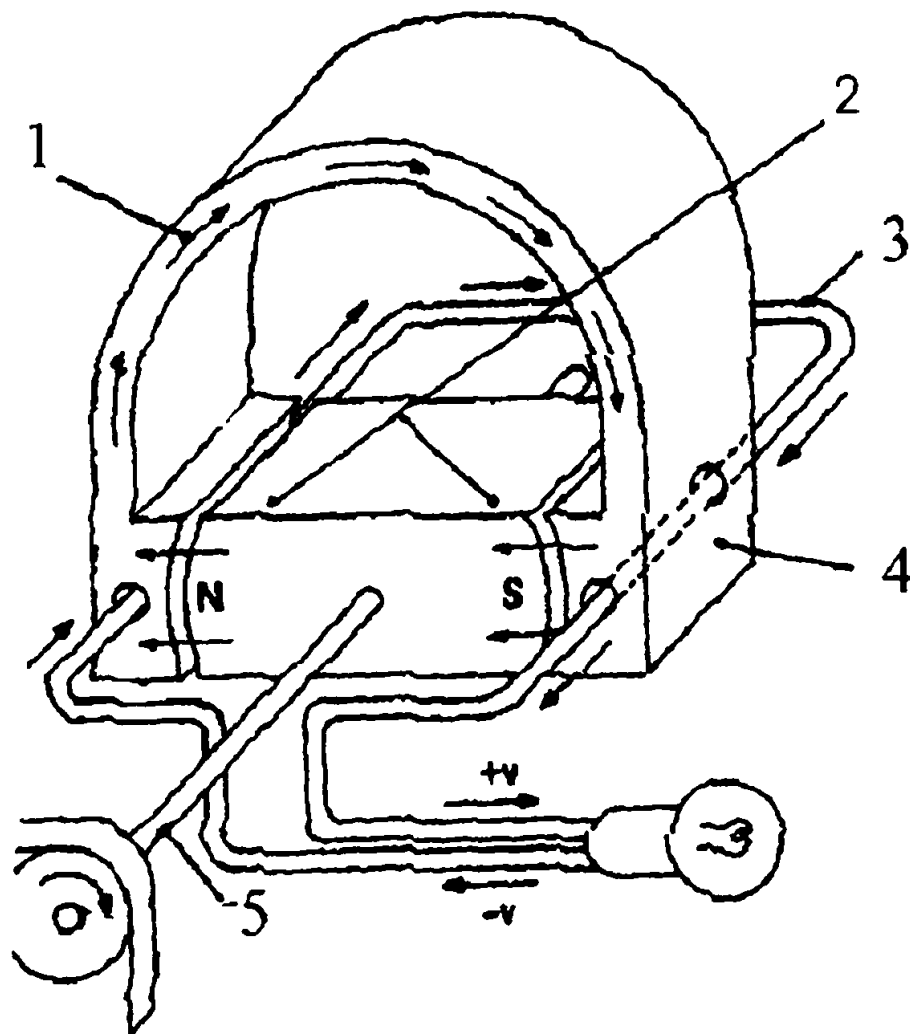


شکل ۱-۱۷- اساس کار دینام

- ۱- قاب سیم
- ۲- جهت میدان درون آهنربا
- ۳- زغال
- ۴- لامپ کنکتور
- ۵- آهنربا
- ۶- محور دوران قاب سیم

در حالیکه اگر مطابق شکل (۱-۱۸) سیم‌ها ثابت بوده و میدان مغناطیسی حرکت کند، مولد برق را آلترناتور گویند.





شکل ۱-۱۸. اساس کار آلترناتور

- ۱- جهت خطوط قوای مغناطیسی در استاتور
- ۲- روتور (عضو متحرک)
- ۳- قاب سیم
- ۴- استاتور
- ۵- محور دوران روتور یا آهنربا

**نکته:** قانون دست راست در مولدهای جریان برق و قانون دست چپ در موتورهای الکتریکی کاربرد دارد.

## ۱-۱- خلاصه فصل

- حرکت الکترون‌ها از نقطه‌ای به نقطه دیگر را جریان برق گویند در حالیکه سرعت حرکت الکترون‌ها ر شدت جریان برق گویند.
- عاملی که باعث حرکت الکترون‌ها می‌شود را ولتاژ، اختلاف پتانسیل یا نیرو محرکه گویند.
- عاملی که از حرکت الکترون‌ها جلوگیری می‌کند را مقاومت الکتریکی گویند.
- رابطه بین جریان، ولتاژ و مقاومت الکتریکی را قانون اهم گویند.
- جریان برق به دو دسته مستقیم و متناوب تقسیم می‌شود.
- اگر ولتاژ جریان برق نسبت به زمان تغییر نکند و ثابت باشد، جریان برق مستقیم یا (DC) گویند.
- چنانچه ولتاژ جریان برق نسبت به زمان تغییر کند و ثابت نباشد، جریان برق متناوب یا (AC) گویند.
- جریان برق متناوب تک فاز بوسیله دو نیم حلقه، دو دیود، یا چهار دیود به جریان برق مستقیم تبدیل می‌شود.
- جریان برق متناوب سه فاز بوسیله مجموعه دیودها یا رکتیفایر که معمولاً حاوی ۶ دیود است به برق مستقیم تبدیل می‌گردد.
- مواد از لحاظ عبور جریان برق به سه دسته رسانا، نیمه رسانا و عایق تقسیم می‌شوند.
- مواد رسانا به راحتی جریان برق را از خود عبور می‌دهند. الکترون‌های مدار خارجی اتم آنها دارای ۱ تا ۳ الکترون می‌باشد.
- مواد نیمه‌رسانا نه عایق خوب و نه رسانای خوبی هستند و الکترون‌های مدار خارجی اتم آنها ۴ الکترون می‌باشد.
- مواد عایق جریان برق را تا ولتاژ خاصی عبور نمی‌دهند. الکترون‌های مدار خارجی اتم آنها دارای ۵ تا ۸ الکترون می‌باشد.
- مدارهای برقی به سه نوع موازی، سری، و مختلط تقسیم می‌شوند.
- در مدار موازی مصرف کننده‌ها به موازات یکدیگر قرار گرفته‌اند به طوری که سوختن یا از کار افتادن یک مصرف کننده تأثیری در عملکرد بقیه مصرف کننده‌ها ندارد.
- در مدار سری مصرف کننده‌ها مانند دانه‌های زنجیر پشت‌سری هم قرار گرفته‌اند. اگر یکی از کار بیافتد، بقیه نیز از کار می‌افتند.
- مدار مختلط ترکیبی از مدار سری و موازی می‌باشد.
- مغناطیس یا آهن‌ریا خصوصیت ذاتی بعضی از مواد است که در آنها اتم‌ها به صورت منظم قرار گرفته‌اند.



## فصل اول / اصل الکتریسته و الکترومغناطیس ■ ۳۵

- هر آهنربا دارای دو قطب شمال (N) و جنوب (S) است.
- اگر از سیم پیچی جریان برق عبور کند، سیم پیچ مغناطیس شده و این حالت را الکترومغناطیس گویند.
- از مغناطیس و الکترومغناطیس در الکتروموتورها، ترانسفورماتورها و مولدهای برق استفاده می شود.
- قانون دست چپ در موتورهای الکتریکی و قانون دست راست در مولدهای برق کاربرد دارد.

.....  
.....

	فصل	
؟		نقشه خوانی و اجزاء پرکاربرد در مدارات
	۲	الکتریکی خودرو

## مقدمه

برخی از اجزاء مدارات الکتریکی به طور مکرر مورد استفاده قرار می‌گیرند. این اجزاء شامل کابلها، کئیدها، لامپها، فیوزها، رلهها، سولنوئیدها،... می‌باشند که از اهمیت خاصی برخوردار بوده و باید بطور دقیق از طرز کار و استانداردهای مربوط به آنها آگاه بود.

در این فصل شکل شماتیک اجزاء مدارهای برقی خودرو به جهت آشنایی با این اجزاء در مدارها آورده شده، سپس اصول طراحی و محاسبه و انتخاب کابلها بطور مفصل تشریح شده است و به دنبال آن انواع سرسیمها و فیثها، فیوزها، کئیدها، سوئیچ اصلی خودرو، رلهها، سولنوئیدها و لامپها آمده است.

### ۲-۱- نقشه خوانی نقشه‌های الکتریکی خودرو

برای بررسی و تحلیل نقشه‌های الکتریکی نیاز به شناسایی شکل شماتیک اجزاء مدارهای الکتریکی می‌باشد. برخی از این اجزاء که در مدارهای برقی خودرو کاربرد فراوانی دارد. در جدول (۲-۱) آمده است.



انرژی به هدر می‌رود و کابل‌ها شامل سیم‌های روکش‌دار، به صورت یک رشته‌ای یا چند رشته‌ای می‌باشند.

خصوصیات مطلوب برای یک کابل به شرح زیر است:

- ۱- اشغال فضای کم
- ۲- شکل‌پذیر بودن آن به طور مطلوب
- ۳- ایجاد کمترین مقاومت الکتریکی در مسیر عبور جریان
- ۴- عایق‌بندی مناسب

کابل‌ها از مجموعه چند رشته فلزی که بوسیله عایقی روکش شده‌اند، ساخته می‌شوند. چند رشته‌ای بودن کابل‌ها توانایی انعطاف‌پذیری آنها را افزایش می‌دهد. بعلاوه اگر یکی از رشته‌های موجود در کابل پاره شود خللی در انتقال جریان الکتریکی بوجود نمی‌آید و فقط مقاومت کابل کمی افزایش می‌یابد.

### ۲-۲-۱- انتخاب کابل

مهمترین عامل در انتخاب اندازه کابل، توانایی انتقال قدرت الکتریکی یا توان الکتریکی در آن کابل است. باید بخاطر سپرد، توان الکتریکی بوسیله مقدار ولتاژ و جریان سنجیده می‌شود.

برای انتخاب کابل مناسب، روند زیر مورد استفاده قرار می‌گیرد:

۱- با استفاده از توان درج شده روی مصرف‌کننده یا استفاده از فلوجارت (۲-۱) توان مصرفی قسمت مورد نظر انتخاب شود. (P)

۲- ولتاژ برق خودرو با توجه به نوع مدار خودرو به صورت ۶، ۱۲ یا ۲۴ ولت انتخاب گردد ( $V_g$ )

۳- شدت جریان عبوری از کابل با توجه به رابطه (۶-۱) محاسبه گردد (I)

$$I = \frac{P}{V_s} \quad (6-1)$$

P: توان مصرف‌کننده بر حسب وات (W)

$V_s$ : ولتاژ برق خودرو بر حسب ولت (V)

I: شدت جریان عبوری از کابل بر حسب آمپر (A)

۴- با توجه به جدول (۲-۲) بیشترین افت ولت مجاز مدار مربوطه انتخاب گردد. (V)

۵- طول کابل، با توجه به طول مسیر مدار مشخص شود. (L)

۶- مقاومت ویژه با توجه به جنس فلز کابل از جدول (۱-۱) انتخاب شود. (ρ)

۳۳ تعمیرکار برق خودرو درجه ۲

۷. مقادیر بدست آمده از مراحل ۳ تا ۶ را در رابطه (۶-۲) قرار داده تا سطح مقطع کابل بدست آید (A)

$$A = I \times \rho \times \frac{L}{V} \quad (6-2)$$

I: شدت جریان عبوری از کابل بر حسب آمپر (A)

$\rho$ : مقاومت ویژه فلز کابل بر حسب اهم میلی متر مربع بر متر  $\left(\frac{\Omega \text{mm}^2}{\text{m}}\right)$

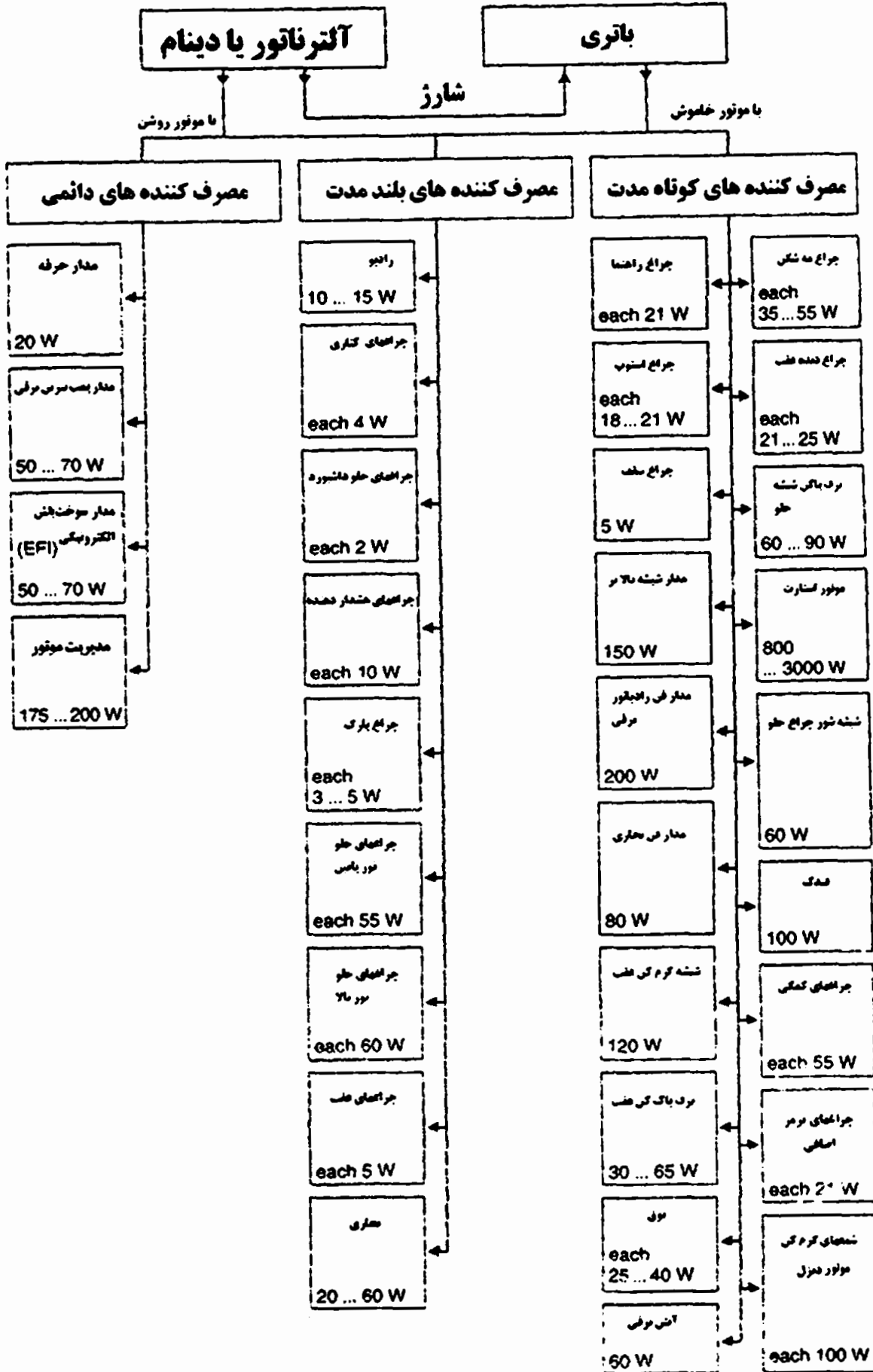
L: طول کابل بر حسب متر (m)

V: افت ولت مجاز مدار بر حسب ولت (V)

A: سطح مقطع فلز کابل بر حسب میلی متر مربع  $(\text{mm}^2)$

بیشترین افت ولت مجاز		بیشترین افت ولت توصیه شده		مدارها
۲۴V	۱۲V	۲۴V	۱۲V	
۰/۱۶V	۰/۱۶V	۰/۱۱V	۰/۱۱V	مدار روشنایی از B سونیج تا لامپهایی با توان مصرفی کمتر از ۱۵W
۰/۱۹V	۰/۱۹V	۰/۱۵V	۰/۱۵V	از B سونیج تا لامپهای با توان مصرفی بیشتر از ۱۵W
۰/۱۶V	۰/۱۶V	۰/۳۷V	۰/۳۷V	از B سونیج تا جرقهای جلو
-	-	۰/۱۸V	۰/۱۴V	مدار شارژ از B+ آنترناتور تا باتری
-	-	۱V	۰/۱۵V	کابلی استارت
۲/۱۵V	۱/۷V	۲V	۱/۴V	اتومات استارت از ST سونیج تا اتومات
۲V	۱/۵V	۱V	۰/۱۵V	سهم سایر مصرف کنندهها، رلهها، بوق و...

جدول ۲-۲. افت ولت مجاز مدارهای مختلف با ولتاژ ۱۲ یا ۲۴ ولت



فلوچارت ۲-۱- توان مصرفی قسمت های مختلف خودرو



با توجه به سطح مقطع بدست آمده در قسمت ۷ و جدول (۲-۳) کابل استاندارد برای مدار مربوطه انتخاب می‌گردد.

برای مثال اگر سطح مقطع، عدد  $0.8\text{mm}^2$  بدست آمد با توجه به اینکه این عدد بین اعداد  $0.7$  و  $1$  در جدول (۲-۳) می‌باشد سطح مقطع بزرگتر یعنی  $1\text{mm}^2$  را انتخاب کرده و از کابل  $14 / 0.3$  در مدار مربوطه استفاده شود عدد  $14 / 0.3$  به این معنی می‌باشد که کابل مورد نظر دارای  $14$  رشته سیم است که قطر هر یک از رشته‌ها  $0.3\text{mm}$  می‌باشد.

سطح مقطع	استاندارد کابل	سطح مقطع	استاندارد کابل
۸۵	۱۲۰/۰/۳۰	۰/۷	۱۴/۰/۲۵
۱۰	۸۰/۰/۴۰	۱	۱۴/۰/۳۰
۱۵	۳۷/۰/۷۱	۱/۵	۲۱/۰/۳۰
۲۰	۲۶۶/۰/۳۰	۲	۲۸/۰/۳۰
۲۵	۳۷/۰/۹۰	۲/۵	۳۵/۰/۳۰
۴۰	۶۱/۰/۹۰	۳	۴۴/۰/۳۰
۶۰	۶۱/۱/۱۳	۴/۵	۶۵/۰/۳۰
		۶	۸۴/۰/۳۰

جدول ۲-۳. رابطه بین سطح مقطع و کابل استاندارد

### ۲-۲-۲- استاندارد رنگ کابل<sup>(۱)</sup>

با توجه به اینکه تعداد زیادی کابل در هر خودرو استفاده می‌شود. برای شناسایی هر کابل و مسیر آن، کابل‌ها را بوسیله رنگ مشخص می‌کنند.

دو نوع استاندارد برای رنگ کابل متداول است. یکی استاندارد انگلیسی AU7 و دیگری استاندارد اروپایی می‌باشد. جدول‌های (۲-۴) و (۲-۵) استاندارد رنگ انگلیسی و اروپایی را نشان می‌دهند.  
 (Lit:....I , AU7

کاربرد	نماد	رنگ
کابل اصلی باتری	<i>N</i>	قهوه‌ای
کلید چراغ جلو به کلید نور پایین	<i>U</i>	آبی
نور بالای چراغ جلو	<i>UW</i>	آبی سفید
نور پایین چراغ جلو	<i>UR</i>	آبی اسرخ
سیم اصلی چراغ بغل	<i>R</i>	سرخ
چراغهای بغل سمت چپ و چراغ نمره	<i>RB</i>	سرخ / سیاه
چراغهای بغل سمت راست و چراغهای جلو داشبورد	<i>RW</i>	سرخ / سفید
دستگاه جریان - ثابت فیوزدار	<i>P</i>	ارغوانی
دستگاه فیوزدار تأمین جریان تحت کنترل سیستم جرقه‌زنی	<i>G</i>	سبز
راهنماهای سمت چپ	<i>GR</i>	سبز / اسرخ
راهنماهای سمت راست	<i>GW</i>	سبز / سفید
وسایل اندازه‌گیری	<i>LG</i>	سبز روشن
سیستم جرقه‌زنی به مقاومت با ضریب دمایی مثبت	<i>W</i>	سفید
کابل منفی کوئل	<i>W/B</i>	سفید / سیاه
اوردرایو و سوخت پاشی	<i>Y</i>	زرد
همه اتصالات بدنه	<i>B</i>	سیاه
شیشه بالابر برقی	<i>S</i>	خاکستری
مدارهای برف پاک‌کن (فیوزدار)	<i>O</i>	نارنجی
سیم مقاومت با ضریب دمایی مثبت	<i>KW</i>	صورتی / سفید
چراغهای دنده عقب	<i>GN</i>	سبز / قهوه‌ای
چراغهای ترمز	<i>GP</i>	سبز / ارغوانی
چراغ مد شکن عقب	<i>UY</i>	آبی / زرد



کاربرد	نماد	رنگ
کابل اصلی باتری	<i>Rt</i>	سرخ
کلید چراغ جلو به کلید نور پایین	<i>Ws/Sw</i>	سفید-سیاه
نور بالای چراغ جلو	<i>Ws</i>	سفید
نور بالای چراغ جلو	<i>Ge</i>	زرد
سیم اصلی چراغ بغل	<i>Gr</i>	خاکستری
چراغهای بغل سمت چپ	<i>Gr/Sw</i>	خاکستری-سیاه
چراغهای بغل سمت راست	<i>Gr/Rt</i>	خاکستری-سرخ
	<i>Sw/Ge</i>	سیاه-زرد
دستگاه نامین جریان تحت کنترل سیستم جرفه زنی	<i>Sw/Gn</i>	سیاه-سبز
کلید چراغ راهنما (دسته راهنما)	<i>Sw/Ws/Gn</i>	سیاه-سفید-سبز
راهنماهای سمت چپ	<i>Sw/Ws</i>	سیاه-سفید
راهنماهای سمت راست	<i>Sw/Gn</i>	سیاه-سبز
کابل منفی کوئل	<i>LGn</i>	سبز روشن
بدنه	<i>Br</i>	فئوده‌ای
اتصالات بدنه	<i>Br/Ws</i>	فئوده‌ای-سفید
سیم مقاومت با ضریب دمایی مثبت	<i>KW</i>	صورتی-سفید
چراغهای دنده عقب	<i>Sw</i>	سیاه
چراغهای ترمز	<i>Sw/Rt</i>	سیاه-سرخ
چراغ مه شکن عقب	<i>Gr/Sw</i>	سبز-سیاه

#### جدول ۲-۵- استاندارد اروپایی برای رنگ کابل

امروزه برای مشخص کردن ترمینال‌ها از استاندارد DIN ۷۲ ۵۵۲ استفاده می‌گردد. این استاندارد در جدول (۲۶) آمده است.



فصل دوم / نقشه خوانی و اجزاء پر کاربرد در ... ۲۷

شماره	تاریف	شماره	تاریف	ترجمه	ترجمه
	جرافه ، کوئل به دلتکو مسئله حساب	۳۱	کمال بدنه	۴۹	ترجمه روی استارت ورقه تکرار استارت
	جرافه دلتکو	31 b	اتصال بدنه از سوئیچ یا رله	49	رله فلاشر
11 a	نقطه یک		در سیستم سوری موازی	49 a	ورودی خروجی
11 b	نقطه دو	31 a	بارگشت به باتری دوم محلی	49 b	خروجی به رله دوم فلاشر
2	ترجمه فصل کوتاه سیستم حرفه تکسی	31 c	بارگشت به باتری اول محلی	49 c	خروجی به رله سوم فلاشر
	جرافه ، کوئل به دلتکو مسئله فوی		موتور های الکتریکی	50	استارت کنترل استارت
	جرافه ، کوئل به دلتکو - سیستم دو کوئل	32	مسئله بارگشت	50 a	خروجی سوئیچ خروجی برای اتومات استارت
4 a	ترجمه : از کوئل اول	33	اتصال اصلی	50 b	کنترل استارت در سیستم استارت دوتایی
4 b	ترجمه : از کوئل دوم	33 a	ترجمه اول		
15	سوئیچ به کوئل	33 b	مسئله مسر		
	به سمت مسر حساب خروجی کوئل	33 f	مسئله 2 برای کلاش دور		
15 a		33 g	مسئله 3 برای کلاش دور		
	سوئیچ محلی گرم کش	33 h	مسئله 4 برای کلاش دور	50 c	استارت اول - ورودی از رله استارت
17	استارت	33 L	پروژه 5 به چپ	50 d	استارت دوم - از رله استارت
18	پیش گرم کش	33 R	پروژه 5 به راست	50 e	رله قبل استارت
30	جهت باتری		استارت	50 f	ورودی خروجی
	سوئیچ سری - مولتی باتری - 24/12		رله محافظ استارت - خروجی		
30 a			استارت ورودی	50 g	رله تکرار استارت
			سیستم استارت دوتایی ، رله عملکرد همزمان پمپونها	50 h	ورودی خروجی
		45 a	خروجی استارت اول ورودی هر دو استارت		
		45 b	خروجی استارت دوم		

جدول ۲-۶. استاندارد DIN ۷۲ ۵۵۲ برای ترمینالها

ترمیال	تفصیل	ترمیال	تفصیل	ترمیال	تفصیل
55	مه شکن جلو	77	کلید کنترل در		رله برای کلمه بوج NC
56 a	جراجهای جلو		نصبیات علامت منفی در ترابرها	87	زردی
56 b	پور پایش	54	جراخ اتصال بی کشنده و بار	87a	خروجی اول
56 c	ار دسته راهضا			87 b	خروجی دوم
57	تنفس سواری ها و موتور سیکل جراخ بارک	54 g	سویاپ پمپواپیک	87 c	خروجی سوم
57 a	جراجهای پارک		کلیدها	87 z	زردی اول
57 L	جراجهای بارک چپ		زردی	87 y	زردی دوم
57 R	جراجهای بارک راست	81	زردی	87 x	زردی سوم
58	جراجهای راهضا و جراخ جطر هفت	81 a	خروجی اول در کلمه ساده حالت عادی سته		رله برای کلمه بوج NC
58 a	جراخ دمهله در سیستم سسی نابی	81 b	خروجی دوم در کلمه ساده حالت عادی باز	88	زردی
58 b		82	زردی		رله برای کلمه بوج NC
58 c		82 a	خروجی اول	86 a	خروجی اول
58 d		82 b	خروجی دوم	86 b	خروجی دوم
58 e		82 z	زردی اول	86 c	خروجی سوم
58 f		82 y	زردی دوم		رله برای بوج NC
58 g			کلیدهای جسم و منفی	85 z	زردی اول
58 h		83	زردی	85 y	زردی دوم
58 i		83 a	خروجی اول	85 x	زردی سوم
58 j		83 b	خروجی دوم		آلتر ماتور و رله ولتاژ
58 k		83 L	خروجی چپ	B -	ترمیال مثبت باتری
58 l		83 R	خروجی راست	B -	ترمیال منفی باتری
58 m				D -	ترمیال مثبت دینام
58 n				D -	ترمیال منفی دینام
58 o				DF	باتشک یا استاتور
58 p				DF 1	سویچ استاتور اول
58 q				DF 2	سویچ استاتور دوم
58 r					آلتر ماتور
58 s				U, V, W	ترمیالهای خروجی استاتور
58 t					جراجهای هشدار
58 u				C	لاپ استفاده اول
58 v				C 0	ترمیال اصلی برای لاپ استفاده با فلاشر
58 w				C 2	لاپ هشدار دوم
58 x				C 3	لاپ هشدار سوم
58 y				L	جراجهای راهضا سمت چپ
58 z				R	جراجهای راهضا سمت راست
59	آلتر ماتور				
59 a	خروجی سگوب	84	رله جریان		
59 b	ورودی سگوب	84 a	خروجی سگوب		
59 c	محرنگ رومور	84 b	خروجی پلاسی		
60	لاپ جراخ سارز	85	رله سونچ		
61	کسرل بی صدا بوی		خروجی سگوب		
71	ورودی	86	زردی سگوب		
71 a	خروجی نه بوی اول و دوم	86 a	سگوب اول در بوج سگوب		
71 b	خروجی نه بوی اول و دوم	86 b	سگوب دوم در بوج سگوب		
72	کلید				
73	آزبر				
74	رادنو همدک				
75	رادنو همدک				
76	طداکوما				

ادامه جدول ۲-۶- استاندارد DIN ۷۲ ۵۵۲ برای ترمینالها

### ۲-۳ اتصال سرسیمها<sup>(۱)</sup> (فیشها)

برای اتصال کابلها به قسمت‌های مختلف مدار الکتریکی از فیش یا سرسیم استفاده می‌شود. جنس فیشها معمولاً از برنج است و اندازه آن به سایز کابل بستگی دارد. فیشها ممکن است دارای روکشی از جنس پلاستیک بوده، یا اینکه بدون روکش باشند. معمولاً فیش کابلهایی که اتصال منفی یا بدنه سیستم مورد نظر را تأمین می‌کنند و به بدنه وصل می‌شوند، بدون روکش بوده و بقیه فیشها، از نوع روکش دار



می‌باشند.

### ۲-۳-۱- فیشهای حلقه‌ای<sup>(۱)</sup> و نیم حلقه‌ای<sup>(۲)</sup>

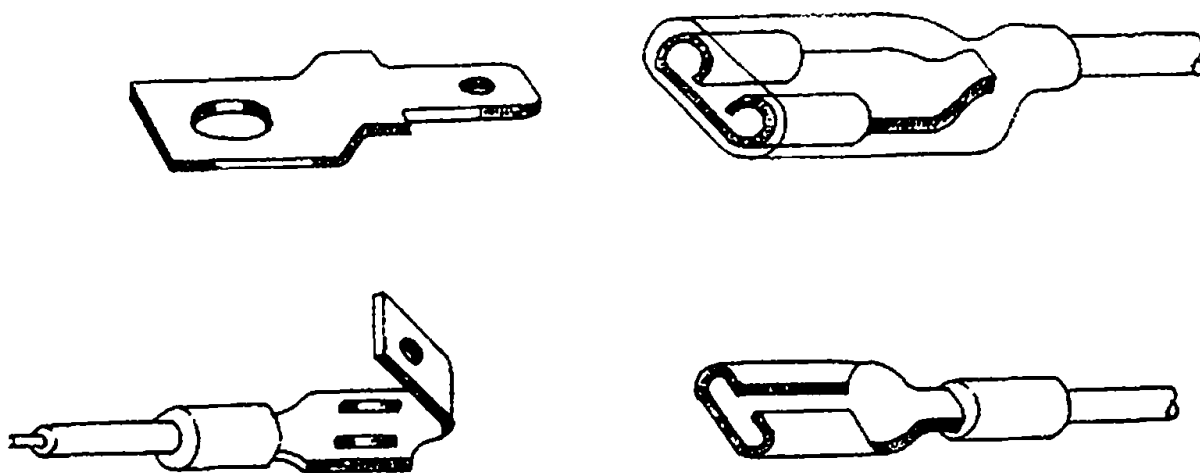
این اتصالات در شکل (۲-۱) قابل ملاحظه است. این نوع فیش‌ها غالباً برای اتصال قطعات مختلف الکتریکی، مخصوصاً ترمینال‌های اتصال بدنه استفاده می‌شود.



شکل ۲-۱- فیش حلقه‌ای و نیم حلقه‌ای

### ۲-۳-۲- فیش‌های نر و مادگی<sup>(۳)</sup>

این نوع فیش در شکل (۲-۲) قابل مشاهده است. این فیش از دو قسمت نری و مادگی تشکیل می‌شود و برای اتصال ترمینالها به کابلها یا کابلها به کابلها استفاده می‌شود. از این نوع فیشها معمولاً در مدار جرقه، کلیدهای روشنایی، برف پاک کن و سیستم تهویه خودروها استفاده می‌گردند.



شکل ۲-۲- چند نوع فیش نر و مادگی

### ۲-۳-۳- فیش‌های رابط

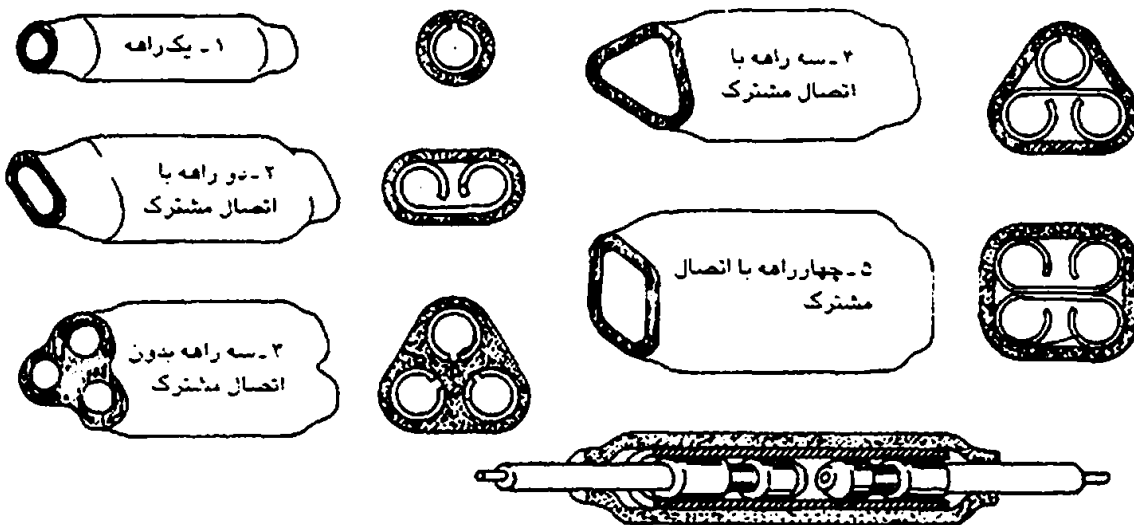
نوع دیگری از فیشها، فیشهای رابط هستند این فیش‌ها در شکل (۲-۳) قابل ملاحظه می‌باشند

1- Eyelet terminal

2- Fork terminal

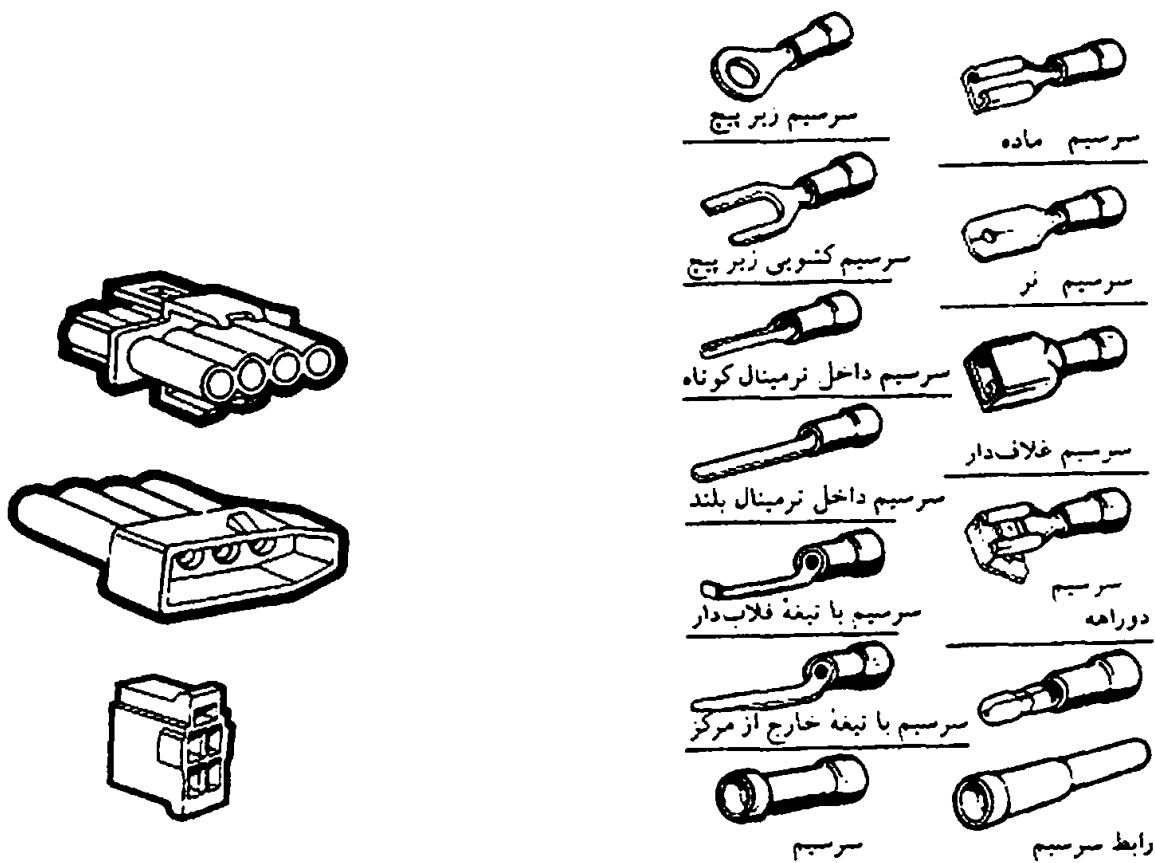
3- Male & Female terminals

فیشهای رابط به صورت مادگی هستند و فیشهای نر از طرفین در داخل فیشهای رابط قرار می‌گیرند. این رابط‌ها می‌تواند از نوع تکی، دوتایی، سه تایی و چهارتایی باشد.



شکل ۲-۳- فیش‌های رابط

اشکال (۲-۴) و (۲-۵) نیز چند نوع فیش رایج در خودرو را نشان می‌دهد.



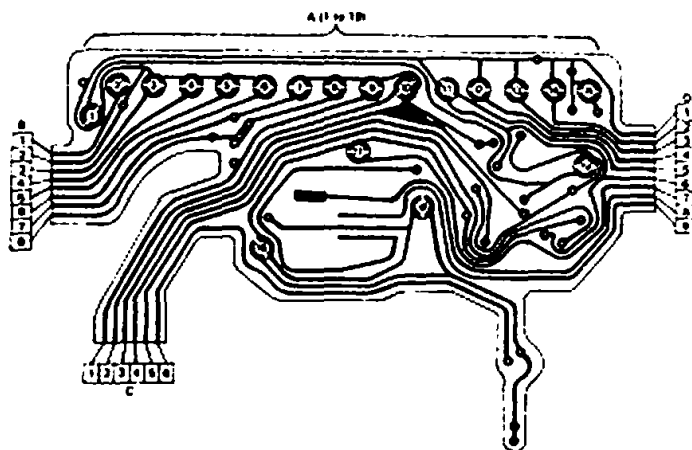
شکل ۲-۵- چند نوع فیش رابط

شکل ۲-۴- بعضی فیش‌های رایج در خودرو

۲-۳-۴- مدار چاپی<sup>(۱)</sup>

تقریباً تمام اتومبیل‌های امروزی در قسمت‌های مختلف، مخصوصاً پشت داشبورد (پانل جلو) دارای مدار چاپی هستند. مدارهای چاپی، لایه‌های نازک مسی هستند که روی یک صفحه عایق، طبق یک نقشه خاص قرار می‌گیرند. کاربرد این مدارها در نقاطی است که تعداد بسیار زیادی از کابل در نقطه‌ای جمع می‌شود.

شکل (۲۶) یک نوع مدار چاپی را نشان می‌دهد این مدار چاپی دارای ۴ ترمینال خروجی می‌باشد که با حروف A, B, C, D مشخص شده است هر یک از خروجی‌ها به یک مدار متصل می‌شوند برای مثال تمام خروجی‌های قسمت A به چراغهای نشاندهنده جلو داشبورد منتهی می‌گردد.



شکل ۲-۶- مدار چاپی مورد استفاده در پشت داشبورد

۲-۴- فیوزها<sup>(۲)</sup>

برای محافظت از وسایل الکتریکی و الکترونیکی و جلوگیری از عبور جریان بیش از حد مجاز از این دستگاهها، از فیوز استفاده می‌شود. امروزه تقریباً تمام مدارهای برقی خودروها توسط فیوزها محافظت می‌شوند. به عبارت ساده فیوز قسمت ضعیف مدار است. اگر جریان بیش از حد افزایش یابد این قسمت ضعیف قبل از همه می‌سوزد تا دستگاههای اصلی صدمه نبینند. فیوزهایی که در خودروها استفاده می‌شوند ۳ نوع می‌باشند.

۱- فیوزهای شیشه‌ای<sup>(۳)</sup>

1- Printed circuit

2- Fuse

3- Glass type fuse

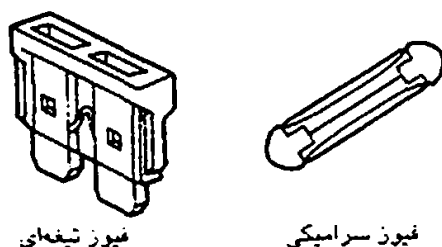
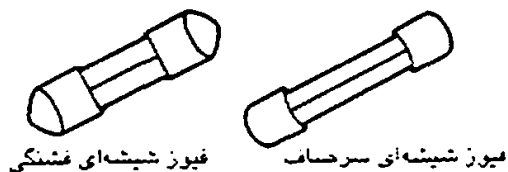




۲- فیوزهای سرامیکی<sup>(۱)</sup>

۳- فیوزهای تیغه‌ای<sup>(۲)</sup> (چاقویی)

شکل (۲-۷) انواع فیوزها را نشان می‌دهد.



شکل ۲-۷- انواع فیوزها

فیوز هر قسمت از مدار را براساس بیشترین جریان پیوسته عبوری از آن تعیین می‌کنند، در جدول‌های (۲-۷) و (۲-۸) مشخصات چند نوع فیوز شیشه‌ای و سرامیکی آمده است.

جریان پیوسته (آمپر)	جریان فیوز (آمپر)	رنگ
1	2	آبی
1.5	3	سبز
2.5	5	قرمز
4	8	آبی روی سبز
5	10	آبی کم‌رنگ
7.5	15	آبی روشن
10	20	آبی روی زرد
12	25	صورتی
15	30	سبز روی سفید
17.5	35	سفید
25	50	زرد

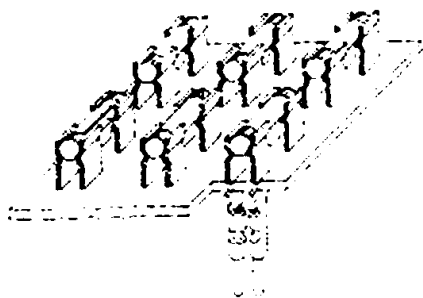
جدول ۲-۷- مشخصات فیوزهای شیشه‌ای

تست جریان فیوز نسبت به زمان		رنگ	نرخ عبور جریان برق
نرخ $\times 1/5$	نرخ $\times 2/5$		
حدود ۱ ساعت	حدود ۱ دقیقه	زرد	۵
حدود ۱ ساعت	حدود ۱ دقیقه	سفید	۸
حدود ۱ ساعت	حدود ۱ دقیقه	قرمز	۱۶
حدود ۱ ساعت	حدود ۱ دقیقه	آبی	۲۵

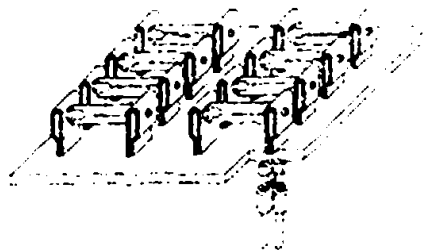
جدول ۲-۸. مشخصات فیوزهای سرامیکی

**نکته:** در بعضی خودروها از فیوزهای خاصی استفاده می‌شود که جریان پیوسته آن به ۵۰ و حتی ۱۵۰ آمپری می‌رسد این نوع فیوز در هنگام تصادف خودرو و یا اشتباه وصل کردن سیم‌ها و سرسیم‌ها عمل کرده و کل جریان برق خودرو را قطع می‌کند. در این صورت از سوختن کابلها و دستگاهها و ایجاد جرقه و در نتیجه خطر آتش‌سوزی جلوگیری می‌گردد.

تمام فیوزها در کنار هم و در داخل جعبه فیوز قرار می‌گیرند. شکل (۲-۸) و (۲-۹) دو نوع جعبه فیوز مربوط به فیوزهای شیشه‌ای و سرامیکی را نشان می‌دهند.



شکل ۲-۹. جعبه فیوز برای فیوزهای شیشه‌ای



شکل ۲-۸. جعبه فیوز برای فیوزهای سرامیکی

## ۲-۵- کلیدها<sup>(۱)</sup>

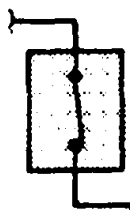
کلیدها وسایلی برای قطع و وصل کردن جریان الکتریکی در مدارات هستند. کلیدها را می‌توان به دو قسمت اصلی کنتاکت و مکانیزم کنترل کنتاکت، تقسیم بندی کرد. جنس کنتاکت‌ها معمولاً از مس، فسفر،



برنج، برنج، آلیاژ مس برلیم دار، نقره و آلیاژهای نقره و گاهی نیز در موارد خاص از طلا می باشد. نقره یکی از بهترین مواد برای ساخت کنتاکت ها است، به دلیل آنکه مقاومت الکتریکی نقره بسیار کم است، برای کاهش هزینه تولید قسمت کوچکی از نقره را روی اتصالات برنجی قرار می دهند. کلیدهای مورد استفاده در خودرو به روش زیر دسته بندی می گردند.

### ۲-۵-۱- کلید یک وضعیتی (SPST)<sup>(۱)</sup>

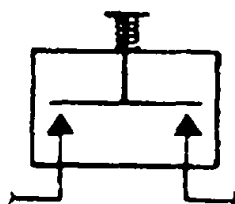
این نوع کلید دارای یک ورودی جریان برق و یک خروجی می باشد در حالت وصل بودن جریان را از خود عبور داده و در وضعیت دیگر قطع می باشد. این کلید در شکل (۲-۱۰) نشان داده شده است.



شکل ۲-۱۰- کلید یک وضعیتی

### ۲-۵-۲- کلید لحظه ای (SPST)

نوع خاصی از کلید یک وضعیتی می باشد که در هنگام فشار دادن شستی آن جریان برق مدار را وصل نموده و پس از برداشته شدن فشار، جریان را قطع می کند و یا برعکس در هنگام فشار دادن شستی جریان را قطع و پس از برداشته شدن فشار، از روی آن جریان را وصل می کند. این کلید در شکل (۲-۱۱) نشان داده شده است، کاربرد آن در کلید بوق، کلید لای در، کلید چراغ ترمز و غیره می باشد.



شکل ۲-۱۱- کلید لحظه ای

### ۲-۵-۳- کلید دو وضعیتی (SPDT)<sup>(۲)</sup>

این کلید دارای یک برق ورودی و دو خروجی می باشد که با توجه به وضعیت کلید جریان برق را به یک قسمت مدار می فرستد. کاربرد این کلید در کلید نور بالا و باین (استوپ زیرپا) می باشد. این کلید در شکل (۲-۱۲) نشان داده شده است.

1- Single pole single Throw

2- Single pole double Throw



## ۲-۶- لامپ‌ها<sup>(۱)</sup>

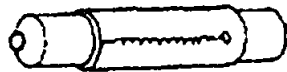
لامپ‌ها به عنوان منبع روشنایی در خودروها کاربرد فراوانی دارند. از چراغهای جلو گرفته تا چراغهای داخل و چراغهای نشان‌دهنده، همگی با استفاده از لامپ روشن می‌شوند. لامپ خودروها معمولاً از نوع تنگستنی خلأی و یا تنگستنی گازی (هالوژن) می‌باشد.

رشته تنگستن موجود در لامپ به دلیل عبور جریان گرم شده و به مرحله گداختگی می‌رسد. بین دو سر در خلأ در حدود ۲۳۰۰ درجه سانتیگراد است (نقطه ذوب تنگستن ۳۳۷۰ درجه سانتیگراد می‌باشد). برای قراردادن رشته تنگستن در محلی کوچک، آنرا به صورت ماریچ می‌سازند. این کار استحکام مکانیکی آنرا نیز افزایش می‌دهد.

گاز موجود در لامپ‌های تنگستن گازی، عمدتاً ید است ید جزء فلزات هالوژن در جدول تناوبی می‌باشد به همین دلیل به این گونه لامپ‌ها، لامپ‌های هالوژن می‌گویند. عمر این لامپ‌ها نسبت به نوع خلأی بیشتر بوده و برخلاف لامپ‌های خلأی با گذشت زمان سیاه نمی‌شوند. در ادامه چند نوع لامپ مورد استفاده در خودروها آمده است:

### ۱-۲-۶- لامپ‌های تزئینی<sup>(۲)</sup>

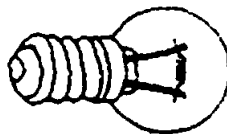
حباب این لامپ‌ها به شکل لوله است که یک رشته تنگستن بین دو کلاهک برنجی قرار می‌گیرد. از این لامپ‌ها معمولاً برای چراغ نمره و چراغ سقفی خودرو استفاده می‌شود. شکل (۲-۲۱) این لامپ را نشان می‌دهد.



شکل ۲-۲۱- لامپ تزئینی

### ۲-۲-۶- لامپ مینیاتوری معمولی (ادیسونی)<sup>(۳)</sup>

شکل ظاهری این لامپ مانند لامپ‌های معمولی شهری می‌باشد. در خودروهای امروزی از این نوع لامپ کمتر استفاده می‌شود. در شکل (۲-۲۲) این لامپ قابل مشاهده است.



شکل ۲-۲۲- لامپ ادیسونی

1- Light bulbs

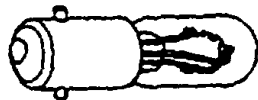
2- Festoon

3- Edison Screw



### ۳-۲۶- لامپ مینیاتوری کنتاکت وسط<sup>(۱)</sup>

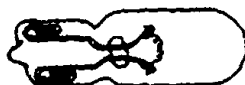
در طرفین این لامپ ۲ پین وجود دارد. این لامپ به حالت مارپیچ روی سر لامپی محکم می‌شود. توان این لامپها بین ۱ تا ۵ وات می‌باشد. شکل (۲-۲۳) این نوع لامپ را نشان می‌دهد.



شکل ۲-۲۳. لامپ کنتاکت وسط

### ۴-۲۶- لامپ بدون کلاهک<sup>(۲)</sup>

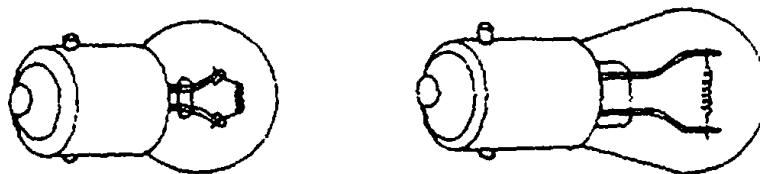
همانطور که در شکل (۲-۲۴) مشاهده می‌گردد این لامپها، حباب شیشه‌ای سر تخت دارند توان این لامپها بین ۱ تا ۵ وات می‌باشد و از آنها در چراغهای جلو داشبورد و چراغ پارک استفاده می‌شود.



شکل ۲-۲۴. لامپ بدون کلاهک

### ۵-۲۶- لامپ تک کنتاکت<sup>(۳)</sup>

این لامپها مانند نوع مینیاتوری کنتاکت وسط می‌باشد با این تفاوت که توان مصرفی آنها بین ۵ تا ۲۱ وات است. از نوع ۲۱ وات در چراغ خطر عقب چراغ دنده عقب و چراغ مه شکن استفاده می‌شود. شکل (۲-۲۵) دو نوع از این لامپها را نشان می‌دهد.



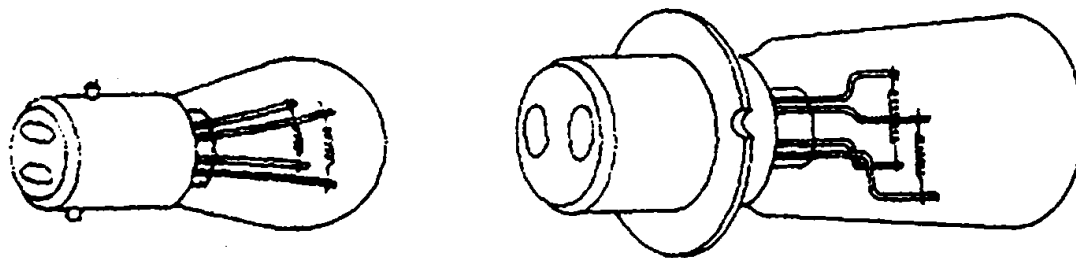
شکل ۲-۲۵. لامپ تک کنتاکت

### ۶-۲۶- لامپ دو کنتاکت<sup>(۴)</sup>

در این لامپ دو رشته تنگستن وجود دارد که یک سر هر کدام از آنها به یک کنتاکت متصل می‌شود و دو سر دیگر آنها به بدنه کلاهک اتصال دارد این لامپها دو نوع می‌باشند یکی با توان مصرفی بین ۵ تا ۲۱ وات و دیگری با توان مصرفی بین ۴۰ تا ۵۵ وات می‌باشد شکل (۲-۲۶) لامپ دو کنتاکت را نشان می‌دهد.

1- Miniature center contact  
3- Single contact

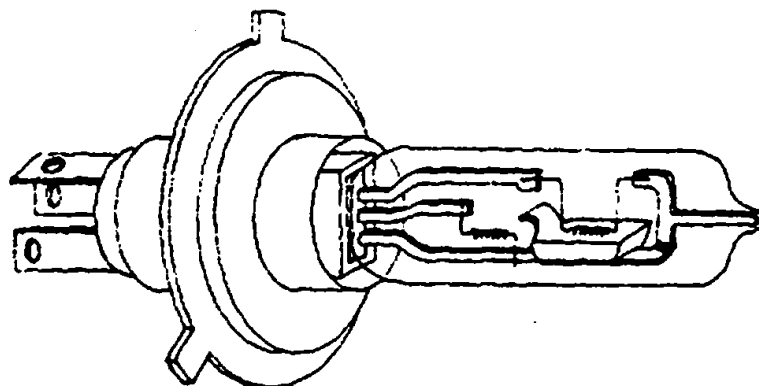
2- Capless glass  
4- Double contact



شکل ۲-۲۶- لامپ دو کنتاکت

۲-۶-۷- لامپ تنگستن - هالوزن<sup>(۱)</sup>

همانطور که گفته شد این لامپ‌ها کارایی بالاتری نسبت به نوع خلأی دارند. جنس حباب آنها از کوارتز می‌باشد. توان مصرفی این لامپ‌ها بین ۵۵ تا ۶۰ وات می‌باشد و معمولاً برای چراغهای جلو و مه‌شکن‌ها استفاده می‌شوند. این نوع لامپ در شکل (۲-۲۷) قابل مشاهده می‌باشد.



شکل ۲-۲۷- لامپ هالوزن






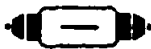






لامپ نشان داده شده در شکل (۲-۲۷) دارای دو فیلمان نور بالا و نور پایین می‌باشد. در قسمت زیر فیلمان نور پائین فلزی قرار داده شده است و این باعث می‌شود که نور تولید شده توسط این فیلمان به قسمت بالای رفلکتور کاسه چراغ برخورد کرده و سپس به قسمت جلوی خودرو روی سطح جاده تابیده می‌شود و در نتیجه نور پایین بوجود می‌آید. در حالیکه در اطراف فیلمان نور بالا هیچ‌گونه فلزی قرار ندارد و از اینرو نور این فیلمان از تمامی اطراف به رفلکتور کاسه چراغ برخورد کرده و سپس به جاده تابیده می‌شود و از اینرو نور بالا بوجود می‌آید؛ برای مطالعه بیشتر به بخش (۲-۳-۱-۷۶) مراجعه شود.

در جدول (۲-۹) کلیه لامپهای رایج در خودرو با توجه به محل استفاده و توان مصرفی لامپ طبقه‌بندی شده‌اند.



نکته	نوع	روشنایی lm	وات W	ولتاژ V	شماره	نام
	P 45 1-41	600 min 400-550 <sup>1)</sup>	45/40 <sup>1)</sup> 45/40 55/50	6 12 24	R2	جراغ نور بالا / باس مدیای قدیس
	P14,5 e	1,350 <sup>2)</sup> 1,550 1,900	55 55 70	6 12 24	H1	جراغ مه شکن جراغ نور بالا باس جراغهای کمکی هو سیستم چهارتاب
	PK 22s	1,050 <sup>2)</sup> 1,450 1,750	55 55 70	6 12 24	H3	جراغ مه شکن جراغهای کمکی
	P 43 1-38	1,650 <sup>1)</sup> 1,000 <sup>1)</sup> 2) 1,900 <sup>1)</sup> 1,200	80/55 75/70	12 24	H4	جراغ نور بالا / باس
	8AX9s	125 <sup>3)</sup>	6	12	H6V1	جراغ راندا
	PK 22s	1,350 <sup>2)</sup>	55	12	H7	جراغ نور بالا / باس جراغ مه شکن
	PGJ19	800 <sup>2)</sup>	35	12	H8	جراغ نور بالا / باس جراغ مه شکن
	PGJ19-5	2,100 <sup>2)</sup>	65	12	H9	جراغ نور بالا
	PGJ19-2	1,350 <sup>2)</sup> 1,750 <sup>2)</sup>	50 70	12 24	H11	جراغ نور باس جراغ مه شکن
	BAY 9s	600 <sup>2)</sup>	21	12	H21W	جراغ مسکال
	P 22 d	1,100	55	12	H84	جراغ نور باس

جدول ۲-۹. لامپهای رایج و مورد استفاده در خودرو

شکل	نوع	روشنایی lm	وات W	ولتاژ V	شماره	نام
	P 20 d	1,900	60	12	HB3	جراغ نور بالا
	BA 15 s	460 <sup>3)</sup>	21	6 12 24	P 21 W PY 21 W <sup>2)</sup>	جراغ نرمر جراغ هشدار
	BAY 15d	440/35 <sup>2)</sup> 440/35 440/40 <sup>3)</sup>	21/5 <sup>4)</sup> 21/5 21/5	6 12 24	P 21/5 W PY 21 W <sup>2)</sup>	جراغ نرمر جراغ گردان
	BA 15 s	50 <sup>3)</sup>	5	6 12 24	R 5 W	جراغ راهنما
	BA 15 s	125 <sup>3)</sup>	10	6 12 24	R 10 W	جراغ گردان
	SV 8,5	45 <sup>3)</sup>	5	6 12 24	C 5 W	جراغ گردان
	X SV 8,5	460 <sup>3)</sup>	21	12	C 21 W	
	BA 9 s	35 <sup>3)</sup>	4	6 12 24	T 4 W	جراغ موقعیت
	W 2,1 x 9,5 d	50/22 <sup>3)</sup>	5/3	6 12 24	W 5 W/ W 3 W	جراغ راهنما
	PK 32 d-2	3,200	35 ca. 40 <sup>6)</sup>	85 12 <sup>6)</sup>	D1S <sup>5)</sup>	جراغ نور بالا/بازین جراغهای لیزری
	P 32 d-2	3,200	35 ca. 40 <sup>6)</sup>	85 12 <sup>6)</sup>	D2S <sup>5)</sup>	جراغ نور بالا/بازین جراغهای لیزری
	P 32 d-3	2,800	35 ca. 40 <sup>6)</sup>	85 12 <sup>6)</sup>	D2R <sup>5)</sup>	جراغهای لیزری

ادامه جدول ۲-۹. لامپ‌های رایج و مورد استفاده در خودرو

## ۲-۷- خازن (۱)

خازن‌ها شامل دو صفحه رسانا می‌باشند که بوسیله یک صفحه عایق از یکدیگر جدا می‌شوند. خازن‌ها

را به صورت  $\text{---}||\text{---}$  یا  $\text{---}||\text{---}$  در نقشه‌های الکتریکی نمایش می‌دهند.



وظیفه خازن ذخیره و باز پس دادن انرژی الکتریکی به مدار است. و معمولاً با توجه به نحوه قرارگیری آن در مدارهای مختلف، عملکرد تقریباً متفاوتی دارد. از اینرو در مدارات یا سیستم‌هایی که مورد استفاده قرار گرفته است، عملکرد آن تشریح می‌گردد.

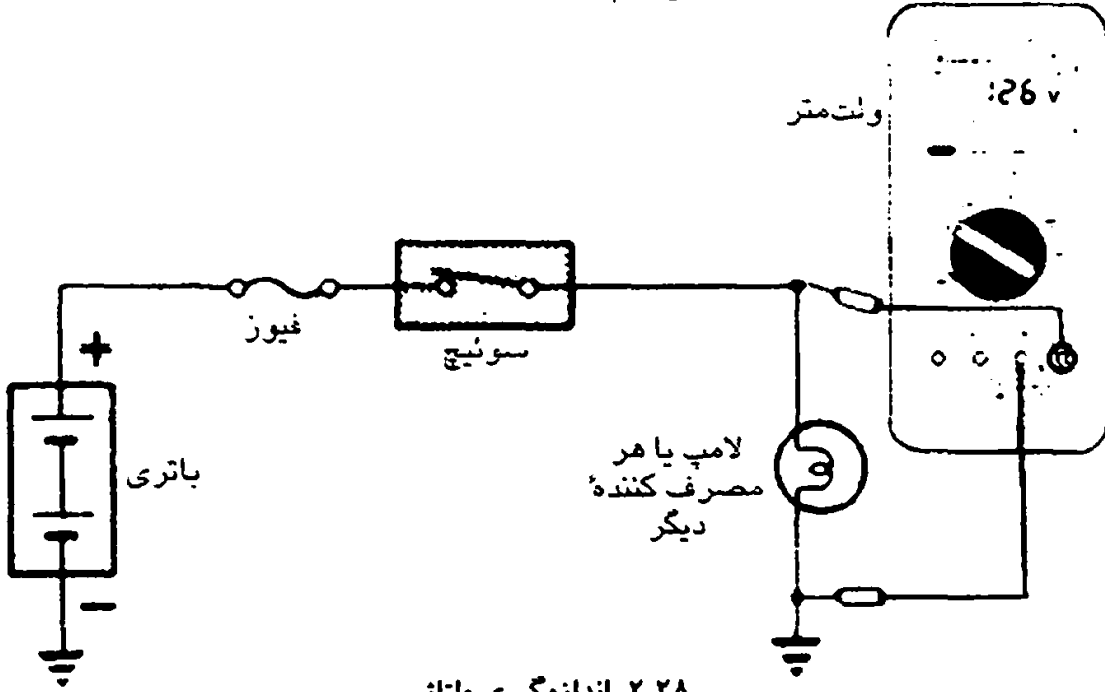
## ۲-۸- مولتی متر<sup>(۱)</sup>

اندازه‌گیری مقدار ولتاژ، جریان و مقاومت قسمت‌های مختلف مدارهای الکتریکی در تنظیم و عیب‌یابی آنها موثر است. بنابراین به دستگاهی احتیاج می‌باشد که این کار را انجام دهد. مولتی‌متر دستگاهی است که تمام نیازها را در این مورد برآورده می‌کند.

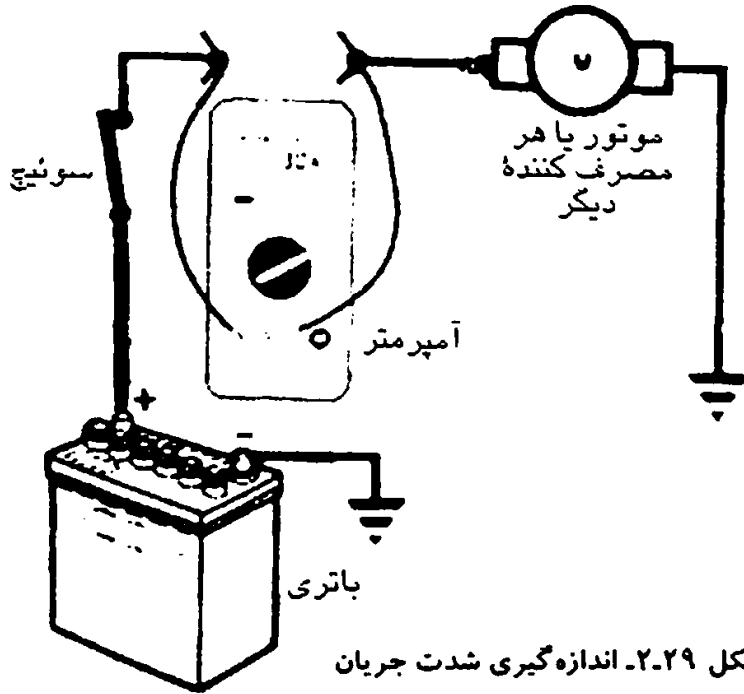
مولتی‌مترها دارای اهم متر، ولت‌متر (جریان برق مستقیم و متناوب)، آمپرسنج و در برخی موارد دارای تست دیود می‌باشند. شکل‌های (۲-۲۸) و (۲-۲۹) و (۲-۳۰) به ترتیب نحوه اندازه‌گیری ولتاژ، جریان و مقاومت یک مدار را نشان می‌دهند.

برای اندازه‌گیری کمیت‌های بالا ابتدا کلید مولتی‌متر را روی محدوده مربوطه (ولتاژ، جریان، مقاومت) قرار داده و با توجه به اینکه در هنگام اندازه‌گیری ولتاژ مولتی‌متر به طور موازی و برای اندازه‌گیری مقاومت، برق مصرف‌کننده باید قطع کرد و مطابق شکل (۲-۳۰) مقدار مقاومت اندازه‌گیری شود و برای اندازه‌گیری جریان مولتی‌متر به طور سری با وسیله برقی مورد نظر قرار گرفته است و کمیت مورد نظر اندازه‌گیری می‌شود.

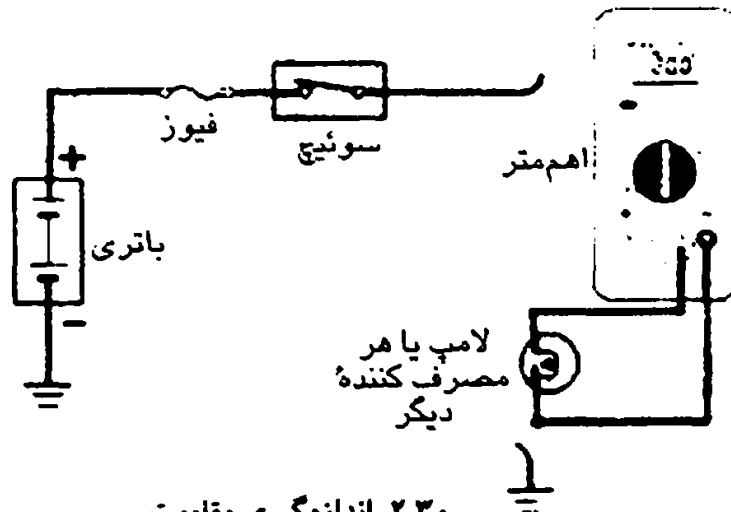
**توجه:** برای اندازه‌گیری ولتاژ با توجه به مستقیم یا متناوب بودن جریان، کلید مولتی‌متر را در محدوده جریان مستقیم که با علامت DC یا - مشخص شده است و یا در محدوده جریان متناوب که با علامت AC یا ~ مشخص شده است قرار داده و مقدار ولتاژ اندازه‌گیری می‌شود.



۲-۲۸- اندازه گیری ولتاژ



شکل ۲-۲۹- اندازه گیری شدت جریان

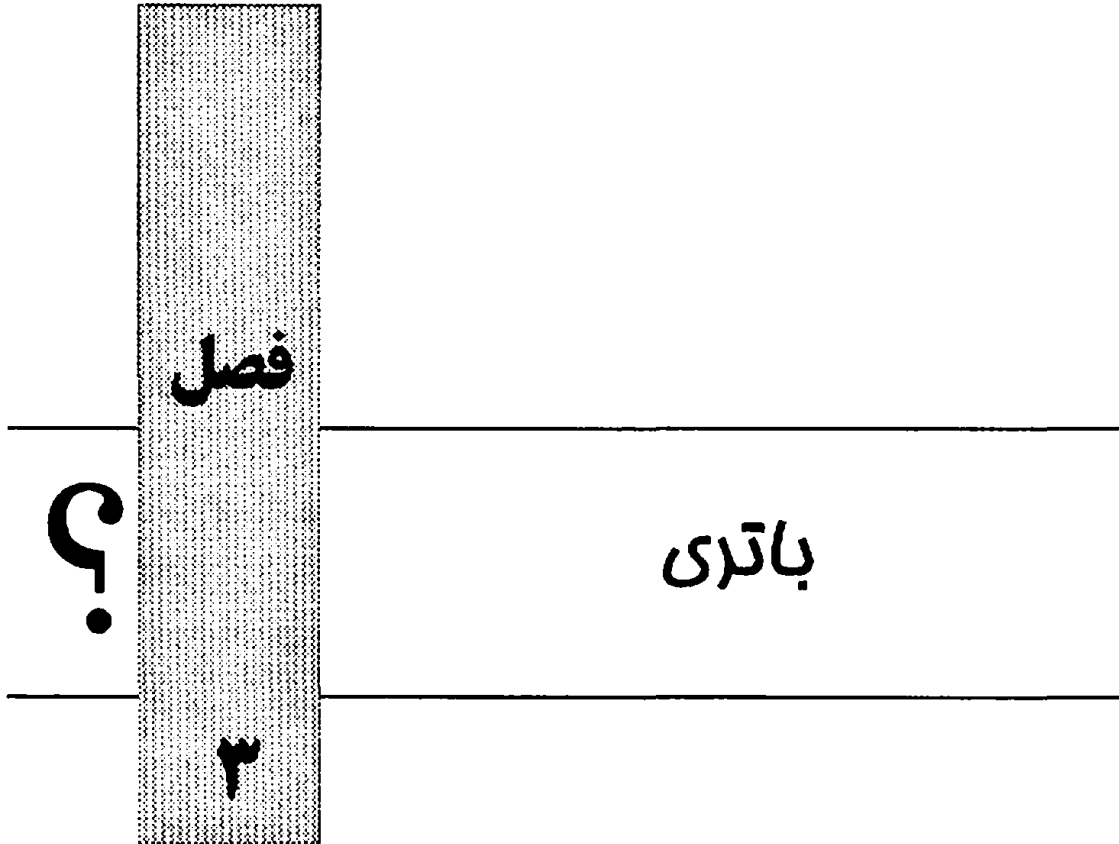


۲-۳۰- اندازه گیری مقاومت



## ۲-۹ خلاصه فصل

- خصوصیات یک کابل خوب عبارتند از اشغال فضای کم، شکل پذیر بودن، مقاومت الکتریکی کم و عایق بندی مناسب.
- مهمترین عامل در انتخاب اندازه کابل توانایی انتقال قدرت الکتریکی در آن کابل است.
- کابل‌های مورد استفاده در خودرو معمولاً بوسیله رنگ مشخص می‌شوند.
- برای اتصال کابل‌ها به یکدیگر یا دستگاه‌های موجود در خودرو از سرسیم (فیش) استفاده می‌شود.
- برای محافظت از وسایل الکتریکی و الکترونیکی از فیوزها استفاده می‌شود.
- فیوزهای مورد استفاده در خودرو شامل ۳ نوع شیشه‌ای، سرامیکی و چاقویی می‌باشند.
- کلیدهای مورد استفاده در خودرو شامل کلیدهای یک وضعیتی، لحظه‌ای، دو وضعیتی، چند وضعیتی، جیوه‌ای، دمایی، دمایی المنتی، و دمایی زمانی می‌باشند.
- سوئیچ اصلی دارای چهار ترمینال B, ACC, IG, ST می‌باشد.
- سوئیچ اصلی می‌تواند ۳ یا ۴ وضعیتی باشد.
- رله‌ها نوعی کلید الکترومغناطیسی می‌باشند که برای قطع و وصل کردن یک جریان قوی توسط جریانی ضعیف استفاده می‌شوند.
- وظیفه سولنوئیدها مانند رله می‌باشد اما این کار را به نحو دیگری انجام می‌دهند.
- لامپ‌ها به عنوان منبع روشنایی در خودرو می‌باشند.
- لامپ‌های هالوژن کارایی بیشتری نسبت به لامپ‌های خلانی دارند.
- برای اندازه‌گیری مقدار ولتاژ، مقاومت و جریان از دستگاهی به نام مولتی‌متر استفاده می‌شود.
- هنگام اندازه‌گیری ولتاژ، مولتی‌متر با دستگاه مورد نظر موازی بسته می‌شود.
- هنگام اندازه‌گیری جریان (آمپر)، مولتی‌متر با دستگاه مورد نظر به طور سری بسته می‌شود.
- برای اندازه‌گیری مقاومت، باید برق دستگاه قطع شده سپس با اتصال سیم‌های مولتی‌متر به ورودی و خروجی دستگاه میزان مقاومت آن اندازه‌گیری شود.



## مقدمه

برای استفاده از امکانات برقی خودرو در هنگام خاموش بودن موتور و یا استارت زدن، لازم است که منبع تغذیه جریان مستقیم تحت عنوان باتری در خودرو وجود داشته باشد از اینرو با معیوب شدن باتری کار خودرو نیز با مشکل روبرو می شود. در اینصورت از باتری می توان به عنوان یک عنصر کلیدی در مدارات برقی خودرو نام برد و به لحاظ کاربرد زیاد و اهمیت آن در این فصل به طور مفصل در مورد باتریهای مورد استفاده در خودرو و به خصوص باتری سربی - اسیدی بحث شده است.

با توجه به موارد فوق لازم است قبل از بررسی هر مدار، انواع آزمایشات و روشهای تست باتری را یاد گرفته تا در صورت بروز مشکل در مدارات برقی خودرو، ابتدا کلیدی ترین عنصر مدار یا باتری را از لحاظ وجود عیب بررسی نموده، در صورت بی عیب بودن باتری، قسمت های دیگر مدار بررسی گردد.

## ۳-۱- وظیفه باتری

باتری دستگاهی است که انرژی شیمیایی را به انرژی الکتریکی تبدیل می کند. وظیفه باتری در خودرو این است که در لحظه روشن نمودن موتور خودرو و همچنین هنگامی که موتور خودرو خاموش است یا دور موتور پائین است نیازهای الکتریکی خودرو مانند استارت زدن، استفاده از رادیو، لامپ ها، شیشه بالا برها و... را برطرف نماید.

## ۳-۲- انواع باتری

### ۳-۲-۱- پیل یا باتری اولیه

این پیل الکتریکی ناشی از مجاورت دو فلز غیر هم جنس می باشند که باعث از بین رفتن دو فلز شده و



جریان بسیار ضعیفی تولید می‌کند. از این نوع باتری در فلاش‌های عکاسی و رادیوها استفاده می‌شود.

### ۲-۲-۳- پیل یا باتری‌های ثانویه

اگر دو فلز غیر هم جنس درون الکترولیت بازی یا اسیدی قرار گیرد، این نوع باتری تشکیل می‌شود. نمونه بارز پیل ثانویه، باتری سربی اسیدی می‌باشد که در خودروها استفاده می‌شود. اگر از این نوع باتری استفاده شود و برق آن مصرف گردد، باتری تخلیه (دشارژ) می‌گردد. در این صورت بوسیله وارد کردن جریان برق به باتری توسط دینام، آلترناتور یا دستگاه شارژ می‌توان دوباره آنرا پر یا شارژ نمود. به طور کلی باتریهای مورد استفاده در خودرو به صورت زیر دسته‌بندی می‌شوند:

۱- باتریهای خشک یا تر: این تقسیم‌بندی با توجه به نوع جامد یا مایع بودن الکترولیت باتری استفاده

می‌شود.

۲- باتری‌های قابل تعمیر و غیر قابل تعمیر: اگر بتوان در پوش اصلی باتری را برداشته و محتویات خانه‌های باتری را تعمیر نموده باتری قابل تعمیر و در غیر این صورت غیر قابل تعمیر می‌باشد. به طور مثال باتری‌های قیری یا سیاه قابل تعمیر هستند.

۳- مهمترین روش دسته‌بندی باتری‌ها با توجه به نوع الکترولیت آنها است که شامل سه گروه باتری

سربی - اسیدی، باتری نیکل - کادمیم (آلکالاین) و باتری سدیم - گوگرد می‌باشد.

جدول (۳-۱) چند نوع باتری مورد استفاده در خودرو را باهم مقایسه می‌کند.

نوع باتری	ولتاژ هر خانه باتری	احتیاج به نگهداری
سربی - اسیدی	۲۷	اگر از ژل به عنوان الکترولیت استفاده شود نیاز به نگهداری ندارد
نیکل - کادمیم	۱٫۲۷	دارد
نیکل - آهن	۱٫۲۷	دارد
سدیم - گوگرد	۲۷	ندارد

جدول ۳-۱. مقایسه چند نوع باتری مورد استفاده در خودرو

متداولترین باتری در خودرو، باتری سربی - اسیدی می‌باشد که به بحث بیشتر در مورد آن می‌پردازیم

### ۲-۲-۴- باتری سربی - اسیدی شارژ شده در حالت مرطوب

این نوع باتری در خودرو استفاده می‌شود در هنگام ساخت، این باتری‌ها را از الکترولیت پر نموده و شارژ می‌کنند. اگر این نوع باتری در انبار ذخیره شود پس از مدتی به صورت خود به خود تخلیه می‌شود و



بنابراین باید به طور متوسط هر ۳ تا ۷ ماه یکبار آنها را شارژ نمود.

### ۲-۲-۳- باتری سربی - اسیدی شارژ شده در حالت خشک

این نوع باتری در خودروها بسیار متداول می‌باشد. این باتری‌ها را پس از ساخت، ابتدا شارژ می‌کنند. سپس آنها را شسته و خشک می‌کنند و بدون الکترولیت نگهداری یا به بازار عرضه می‌کنند. این باتری‌ها را می‌توان به مدت ۱۲ تا ۱۸ ماه در انبار نگهداری نمود، بدون اینکه احتیاج به شارژ مجدد داشته باشد. برای استفاده از این باتری‌ها باید آنها را از الکترولیت در حد مناسب و مجاز پر کرد و سپس شارژ نمود اکثر باتری‌های امروزی از این نوع می‌باشند.

بعضی از شرکت‌های سازنده این باتری‌ها، باتری‌هایی را به بازار عرضه می‌کنند که دارای جنس مرغوبتر بوده و با استفاده از تکنیک‌های پیشرفته ساخت باتری، از زیاد شدن دمای داخل باتری در هنگام شارژ و دشارژ جلوگیری کرده و نهایتاً کاهش الکترولیت باتری را به حداقل می‌رسانند. به طوری که این نوع باتری‌ها تقریباً هر ۲۰۰۰۰ کیلومتر یکبار به اضافه کردن آب مقطر به باتری نیاز می‌باشد. و این باتری‌ها را، باتری‌های با مراقبت کم<sup>(۱)</sup> می‌نامند.

### ۳-۳- طرز کار باتری سربی - اسیدی

هرگاه دو فلز غیر هم جنس درون محلول اسیدی یا الکترولیت قرار گیرند، جریان برق تولید می‌شود. به طوری که یکی از این دو فلز الکترون می‌دهد (صفحه منفی) و دیگری الکترون می‌گیرد (صفحه مثبت). میزان برق تولیدی یا ولتاژ برق تولیدی بستگی به جنس دو فلز و نوع الکترولیت دارد. جدول (۲-۳) قدرت الکترون‌گیری یا الکترون‌دهی چند فلز را نسبت به هیدروژن نشان می‌دهد. اعداد منفی به معنی دهنده الکترون و اعداد مثبت به معنی گیرنده الکترون می‌باشد.

ماده	طلا	مس	هیدروژن	سرب	قلع	نیکل	آهن	کرم	روی	آلومینیوم
ولتاژ تولیدی	+۱/۵	-۰/۳۴	۰	-۰/۱۳	-۰/۱۴	-۰/۲۵	-۰/۴۴	-۰/۷۴	-۰/۷۶	-۱/۶۶

جدول ۳-۲. ولتاژ تولیدی برخی فلزات نسبت به هیدروژن (قدرت الکترون‌دهی یا الکترون‌گیری)

جدول (۳-۲) نشان می‌دهد که اگر دو فلز غیر هم جنس طلا و آلومینیوم به عنوان صفحات باتری

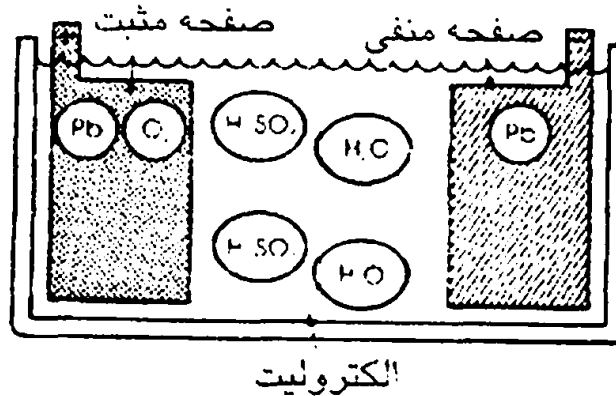


انتخاب شوند بیشترین مقدار برق تولید می‌گردد:

$$(۳-۱) \quad ۳.۱۶۷ = (۱.۶۶) - (۱.۵) \quad \text{ولتاژ آتومینیم} - \text{ولتاژ طلا} = \text{ولتاژ تولیدی}$$

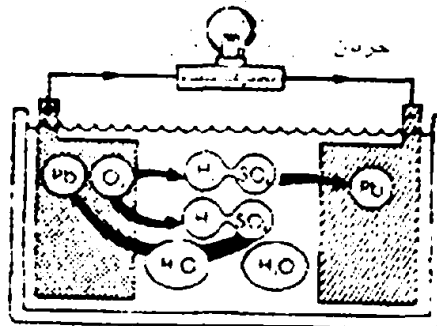
ونی به دلیل کمیابی و گران بودن این فلزات، ترجیح داده می‌شود که از فلزات ارزان‌تر و فراوان‌تر استفاده گردد و از اینرو با انجام اعمال شیمیایی روی فلز سرب، از این فلز در باتریهای خودرو استفاده می‌گردد. در این باتریها از محلول آب و اسید - سولفوریک به عنوان الکترولیت استفاده می‌شود.

با توجه به مصائب فوق و شکل (۳-۱) اگر دو فلز غیر هم‌جنس، یکی از جنس سرب (ph) به عنوان صفحه منفی و دیگری از جنس دی اکسید سرب ( $\text{PbO}_2$ ) به عنوان صفحه مثبت در محلول آب ( $\text{H}_2\text{O}$ ) و اسید سولفوریک ( $\text{H}_2\text{SO}_4$ ) قرار گیرد، باتری سربی - اسیدی تشکیل می‌شود که حداکثر ۲/۲ ولت برق تولید می‌کند.



شکل ۳-۱. تشکیل باتری سربی اسیدی در حالت شارژ کامل

اگر مطابق شکل (۳-۲) از این باتری استفاده شده و برق آن مورد مصرف قرار گیرد به تدریج سولفات ( $\text{SO}_4$ ) از الکترولیت جدا شده و به صفحه مثبت و منفی می‌چسبد و از ظرفی اکسیژن ( $\text{O}_2$ ) صفحه مثبت نیز از این صفحه جدا شده و وارد الکترولیت می‌شود.

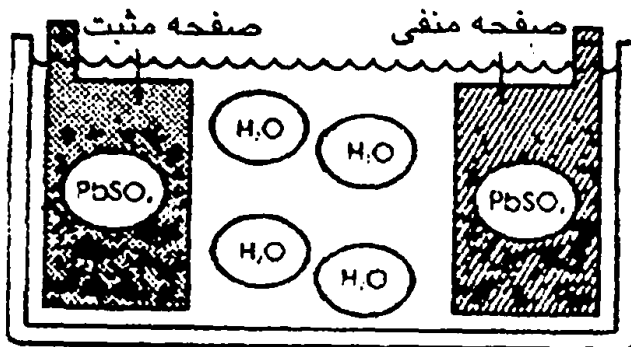


شکل ۳-۲. روند دشارژ باتری سربی - اسیدی



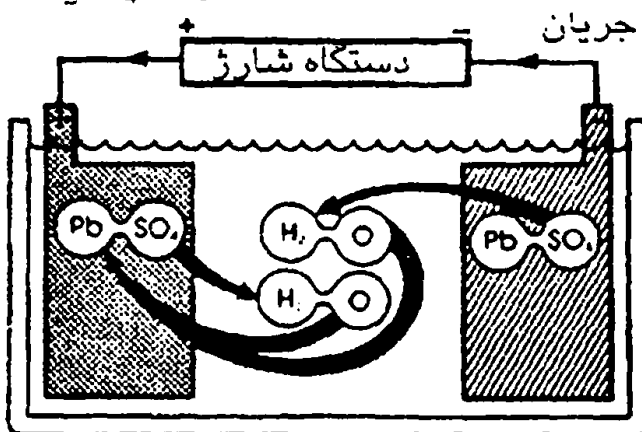


چنانچه این روند به مدت زیادی ادامه یابد، جنس صفحه مثبت و منفی به سولفات سرب ( $PbSO_4$ ) و الکترولیت به آب تبدیل می شود. این موضوع در شکل (۳-۳) ملاحظه می شود.



شکل ۳-۳. باتری سربی-اسیدی و شارژ تخلیه شده

برای آنکه دوباره بتوان از این باتری استفاده نمود، باید باتری را به دستگاه شارژ باتری، دینام یا آلترناتور خودرو وصل نمود تا مطابق شکل (۳-۴) جنس صفحه مثبت به دی اکسید سرب ( $PbO_2$ )، جنس صفحه منفی به سرب ( $Pb$ ) و جنس الکترولیت به اسید سولفوریک ( $H_2SO_4$ ) تبدیل گردد.



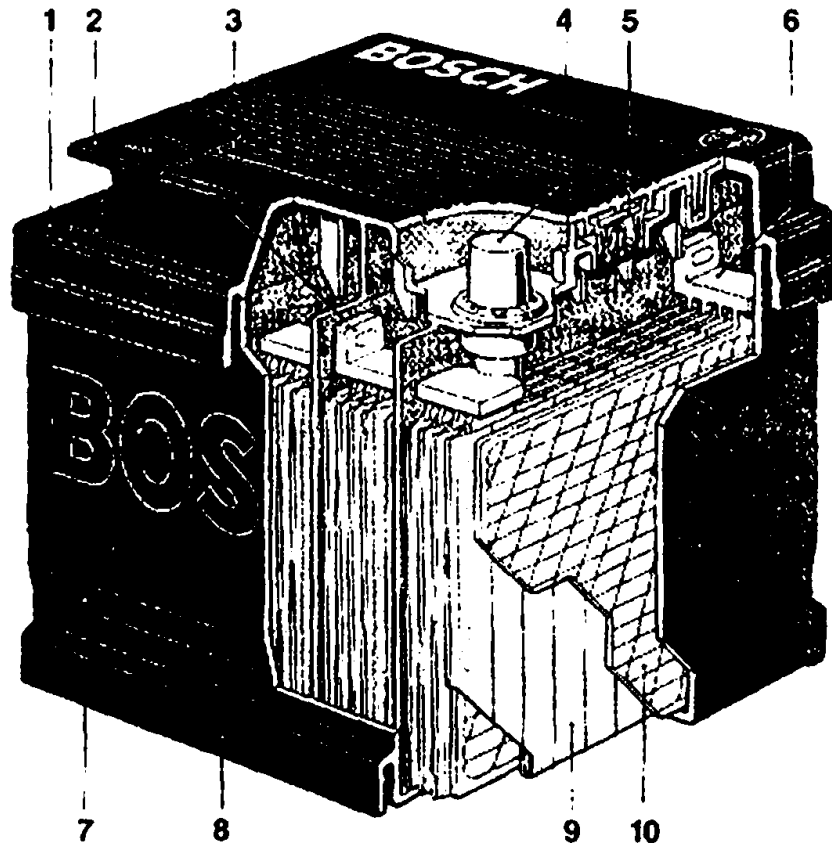
شکل ۳-۴. روند شارژ باتری سربی - اسیدی

به عبارتی دیگر شارژ باتری روندی است که سولفاتهای ( $SO_4$ ) چسبیده شده به صفحه مثبت و منفی از صفحات جدا شده و وارد الکترولیت می گردند و اکسیژن ( $O_2$ ) وارد شده از صفحه مثبت به الکترولیت، به صفحه مثبت بازمی گردد.

### ۳-۴ اجزاء باتری

اجزاء باتری عبارتند از: جعبه باتری، صفحات مثبت، صفحات منفی، صفحات عایق، قطب های باتری، درپوش باتری، پلاک مشخصات باتری، الکترولیت، نشانه میزان الکترولیت درون باتری.

شکل (۳.۵) برخی از اجزاء باتری را نشان می‌دهد.



شکل ۳.۵- برخی اجزاء باتری مدرن قابل تعمیر (ساخت ۱۹۹۸)

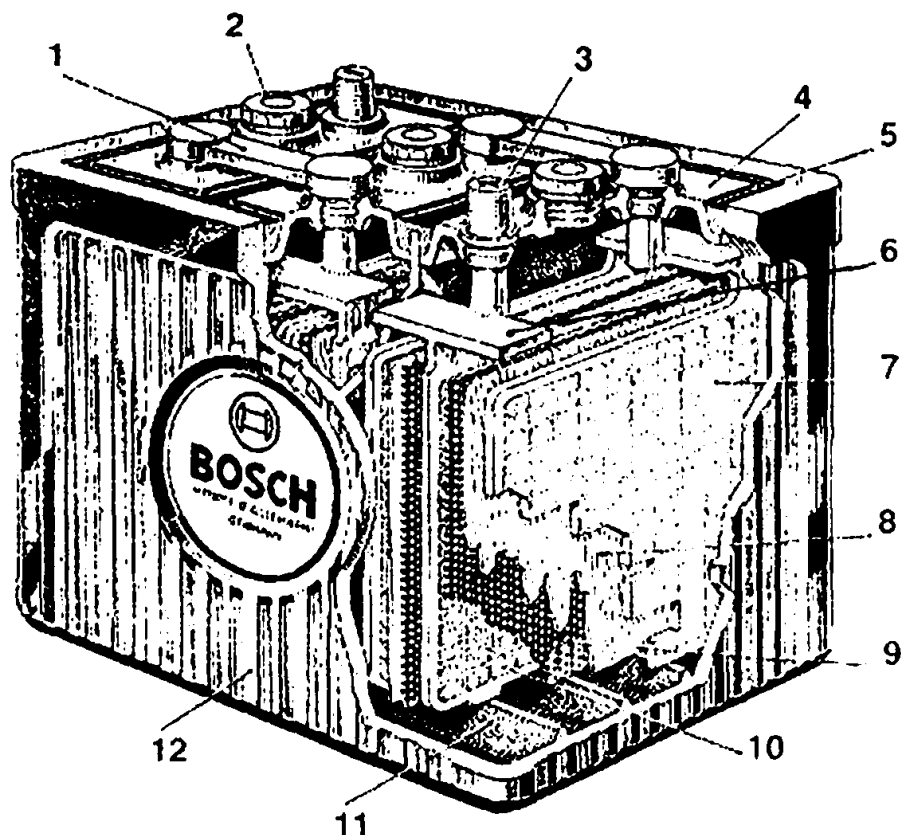
- ۱- درپوش اصلی باتری که بوسیله پیچ به جعبه باتری بسته شده است.
- ۲- روکش محافظ قطب مثبت
- ۳- بست
- ۴- قطب منفی
- ۵- درپوش نموده باتری که زیر روکش بالایی جعبه باتری قرار گرفته است. با این کار گازها و اسیدهای خروجی به کابوت خودرو برخورد نمی‌کنند.
- ۶- شانه
- ۷- جعبه باتری
- ۸- ریل نگهدارنده باتری، روی خودرو
- ۹- صفحه مثبت که داخل یک لثاف جداکننده از صفحه منفی قرار گرفته است.
- ۱۰- صفحات منفی

درپوش اصلی این باتری به طور کامل باز می‌شود. و می‌توان آن را تعمیر نمود و یا الکترونیت آن را بازدید نمود. البته تعمیر این باتری در صورتی امکان پذیر است که بتوان بست‌های شماره ۳ را به نحوی جدا نمود و پس از تعمیر دوباره وصل نمود.

شکل (۳.۶) نوع دیگری از باتری را نشان می‌دهد. این باتری نیز بوسیله ذوب نمودن آب بند شماره ۵



توسط کاردرک گذاخته شده و بریدن بست شماره ۱ می‌توان درپوش هر خانه را باز کرده و تعمیرات مورد نیاز را روی آن انجام داد.



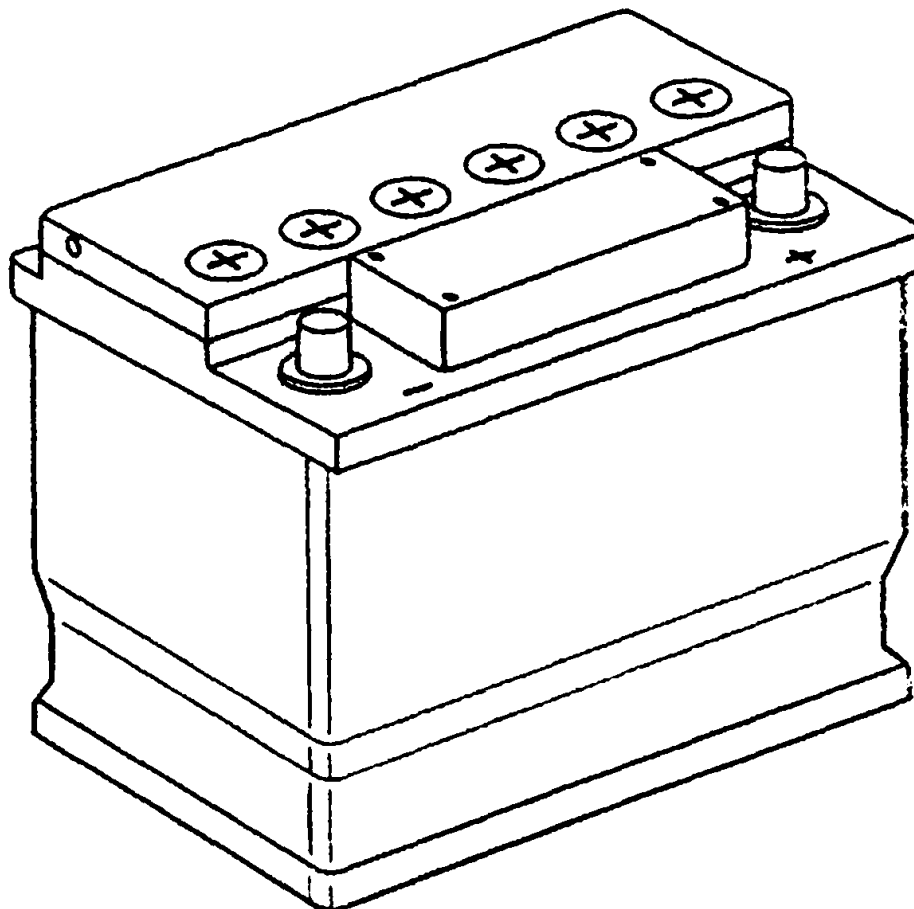
شکل ۳-۶. اجزاء باتری قابل تعمیر

- ۱- بست
- ۲- درپوش بازدم الکترولیت و نهریه گازهای تولیدی
- ۳- قطب مثبت
- ۴- درپوش اصلی هر خانه باتری
- ۵- آب بند درپوش اصلی باتری
- ۶- شانه صفحات مثبت
- ۷- صفحه منفی
- ۸- صفحه عایق چوبی
- ۹- صفحه عایق از پلاستیک فشرده
- ۱۰- صفحه مثبت
- ۱۱- نیغه‌های کف باتری به منظور تکیه‌گاه و رسوب‌گیر
- ۱۲- جعبه باتری

در این باتری به منظور ایجاد عایق خوب و مناسب بین صفحات مثبت و منفی از عایق دو لایه از جنس چوب و پلاستیک سخت و فشرده استفاده شده است.



شکل (۳۰۷) نوعی باتری غیر قابل تعمیر را نشان می‌دهد.

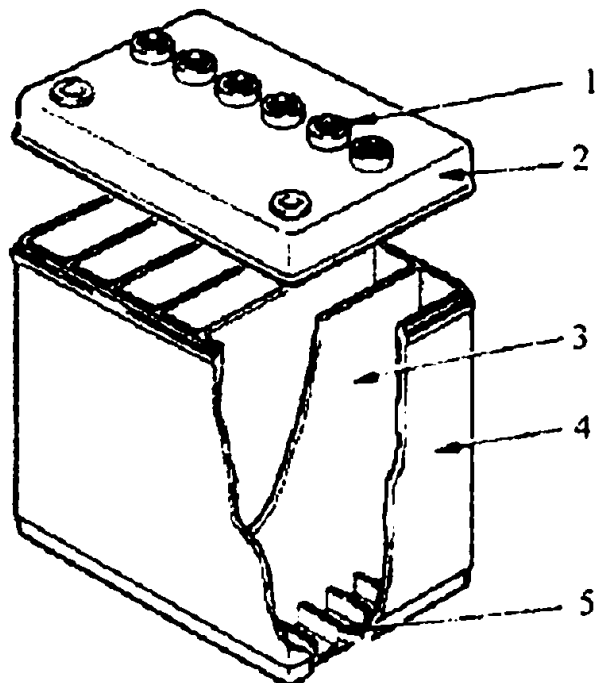


شکل ۳۰۷- باتری غیر قابل تعمیر

### ۳-۲-۱- جعبه باتری

جنس جعبه باتری از پلاستیک مصنوعی فشرده می‌باشد و باید در مقابل گرمای موتور و حرارت ناشی از فعل و انفعالات شیمیایی و خوردگی الکترولیت، ضربه و ارتعاش ناشی از حرکت خودرو مقاوم بوده و عایق خوب و مناسبی برای جلوگیری از عبور جریان باشد جعبه باتری ۶ ولت دارای سه خانه و باتری ۱۲ ولت دارای ۶ خانه می‌باشد که این خانه‌ها نباید به هم راه داشته باشند؛ J... 4... در کف خانه‌های باتری نیز تیغه‌هایی ایجاد شده است. این تیغه‌ها تکیه‌گاه صفحات باتری بوده و همچنین فضایی را بوجود می‌آورند که رسوبات ناشی از ریزش صفحات و ناخالصی‌های موجود در محلول الکترولیت در این فضا ته نشین شده و از اتصال صفحات مثبت و منفی جلوگیری می‌شود.

شکل (۳۰۸) جعبه باتری، باتری ۱۲ ولت را نشان می‌دهد.



شکل ۳-۸- جعبه باتری. باتری ۱۲ ولت

- ۱- درپوش تهویه و بازدهد الکترولیت
- ۲- درپوش اصلی باتری
- ۳- جداره بین خانه های باتری
- ۴- جعبه باتری
- ۵- تیغه های کف باتری

### ۳-۴-۲- صفحات مثبت

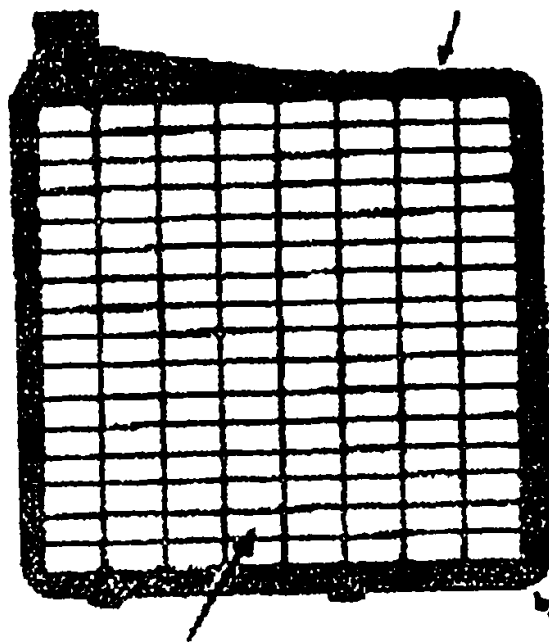
تعداد صفحات مثبت هر خانه باتری، از صفحات منفی آن خانه یکی کمتر است. برای ساخت این صفحات مطابق شکل (۳-۹) ابتدا یک اسکلت شبکه بندی شده از جنس آلیاژ سرب به همراه درصدی از آنتیموان و کلسیم ساخته می شود.

لازم به ذکر است که کلسیم و آنتیموان، مقاومت اسکلت شبکه بندی شده را افزایش می دهند. در حالیکه آنتیموان قابلیت ریخته گری سرب را نیز افزایش می دهد.

سپس اسکلت شبکه بندی را با دی اکسید سرب اسفنجی ( $PbO_2$ ) پر کرده و نهایتاً صفحه مثبت تشکیل می گردد. ماده فعال صفحات مثبت در حالت شارژ کامل به رنگ قهوه ای مایل به قرمز می باشد. در باتریهای مدرن، صفحه مثبت را درون لفاف عایق قرار می دهند که در اینصورت از ریزش ماده فعال صفحه مثبت جلوگیری شده و عملکرد صفحه مثبت بهتر می شود. در اینگونه باتریها صفحه عایق وجود ندارد.



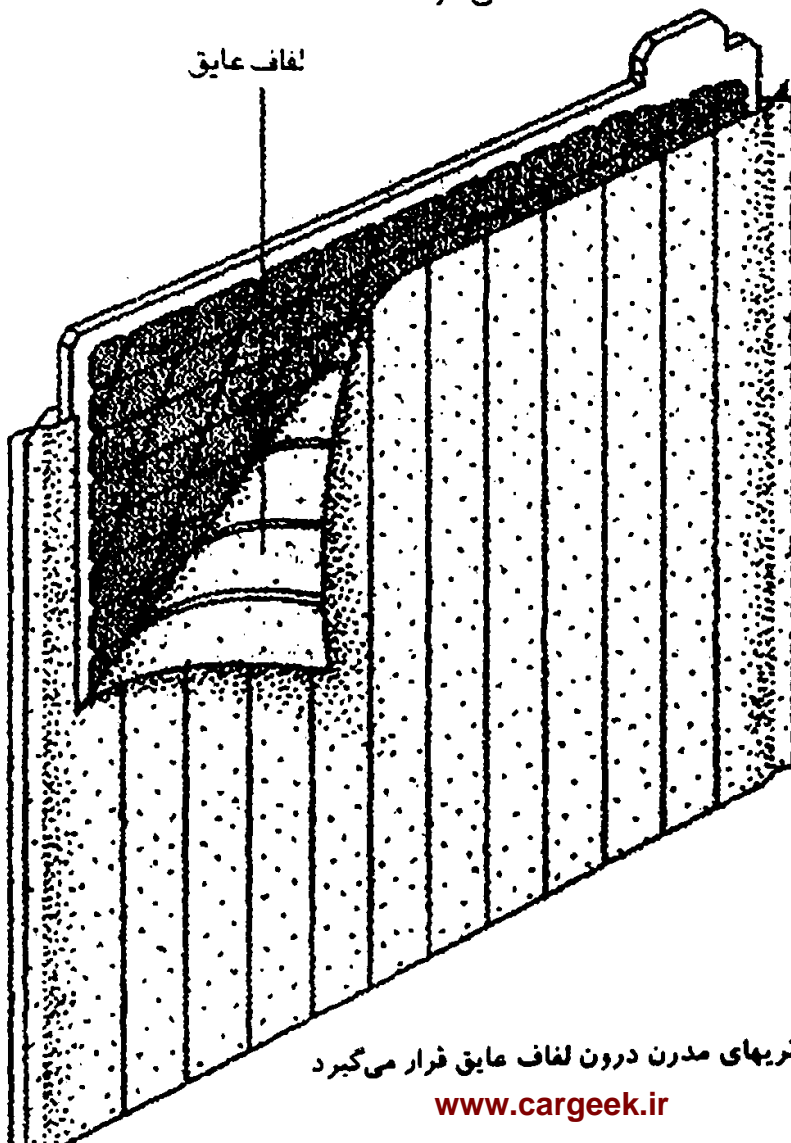
اسکلت شبکه بندی شده



ساده فعال صفحه باتری

صفحه باتری

شکل ۳-۹. اسکلت شبکه بندی صفحات مثبت و منفی باتری از جنس سرب به همراه آنتیموان و کلسیم این نوع صفحه مثبت در شکل (۳-۱۰) ملاحظه می شود.



شکل ۳-۱۰. صفحه مثبت باتریهای مدرن درون لغاف عایق قرار می گیرد

## ۳-۴-۳- صفحات منفی

تعداد این صفحات در هر خانه باتری از صفحات مثبت یکی بیشتر است و ساخت صفحات منفی مانند صفحات مثبت است. با این تفاوت که جنس ماده فعال صفحات منفی از جنس سرب (ph) می باشد که در حالت شارژ کامل باتری، رنگ این صفحات خاکستری می باشد. ماده فعال باید حالت اسفنجی داشته تا اسید به خوبی داخل آن نفوذ کرده و فعل و انفعالات بهتری انجام شود.

برای تولید ماده فعال مقداری آب، اسید سولفوریک رقیق، فیبر پلاستیکی و اکسید سربی که حوزی ۵ تا ۱۵ درصد سرب می باشد را با هم ترکیب می کنند. در این حالت ماده خمیرمانندی بدست می آید. این خمیر را از اسکلت شبکه بندی شده عبور داده و سپس در کوره های مخصوص خشک می کنند. در این حین تغییرات شیمیایی نیز روی صفحات تولید شده انجام می دهند تا کیفیت صفحات بهبود یابد.

**نکته:** جنس صفحات مثبت و منفی باتری نو که احتیاج به شارژ اولیه ندارند و باتری خشک گفته می شود  $ph_0$  می باشد. ولی باتریهای نویی که نیاز به شارژ دارند جنس صفحه مثبت و منفی آنها  $ph_2$  است. در حالت دشارژ جنس هر دو صفحه از سولفات سرب ( $phso$ ) می باشد.

## ۳-۴-۴- صفحات عایق

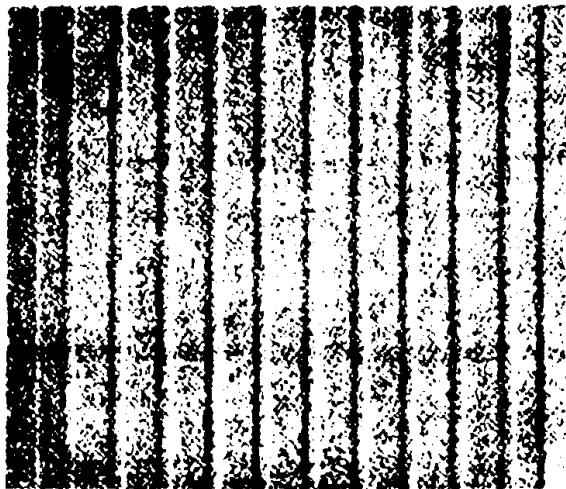
در باتریهای خودرو و فاصله بین صفحات مثبت و منفی کم می باشد. اگر این صفحات با یکدیگر برخورد کنند، باتری خراب شده و از بین می رود. از اینرو از صفحات عایق بین صفحات مثبت و منفی استفاده می شود. تعداد صفحات عایق هر خانه باتری یکی از مجموع صفحات مثبت و منفی آن خانه کمتر می باشد و یا به عبارتی دیگر تعداد صفحات عایق دو برابر صفحات مثبت است.

جنس صفحات عایق از چوب مخصوص، کائوچو، فایبرگلاس، پشم شیشه، لاستیک منفذدار، سلولز صمغ و پلی وینیل کلراید<sup>(۱)</sup> (P.V.C) می باشد. ولی P.V.C رایجتر بوده و بیشتر مورد استفاده قرار می گیرد. این صفحات باید در مقابل خوردگی اسید مقاوم بوده و منافذی جهت عبور الکترولیت داشته باشند و همچنین مقاومت زیادی در مقابل عبور یون ها نداشته باشند. البته باید توجه داشت که اگر ائیاف های بسیار ریز سرب درون منافذ صفحات عایق گیر کنند، باعث اتصال صفحات مثبت و منفی به یکدیگر شده و باتری خراب می شود.

مطابق شکل (۳-۱۱) بعضی از صفحات عایق به گونه ای ساخته می شوند که یک طرف آنها دارای

1- Poly vinyl chloride

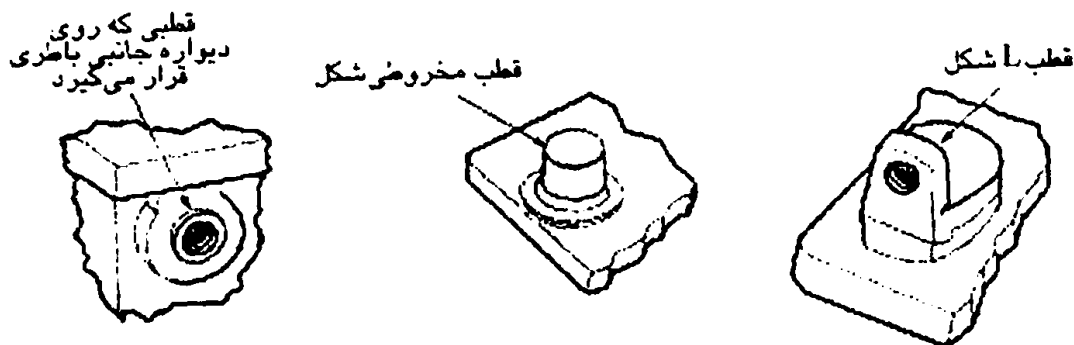
خطوط برجسته‌ای می‌باشند. باید دقت نمود، سمتی از صفحه عایق که دارای خطوط برجسته‌تری است به سمت صفحات مثبت قرار گیرد. به خاطر آنکه فعل و انفعالات شیمیایی در صفحه مثبت بیشتر بوده و این خطوط برجسته فضایی را بوجود می‌آورند تا مواد فعال جدا شده از صفحات مثبت به کف باتری منتقل شوند و بین تیغه‌های کف باتری جمع گردند.



شکل ۳-۱۱. صفحه عایق و خطوط برجسته روی آن

### ۳-۴-۵. قطب‌های باتری

قطب‌های مثبت و منفی باتری محل‌هایی هستند که می‌توان از آنجا برق مورد نیاز خودرو را از باتری تأمین نمود و یا اینکه باتری را شارژ نمود. از اینرو هر باتری دارای یک قطب مثبت و یک قطب منفی می‌باشد. شکل (۳-۱۲) برخی از پرکاربردترین نوع قطب‌های باتری را نشان می‌دهد.



شکل ۳-۱۲. برخی از پرکاربردترین نوع قطب‌های باتری

هنگام نصب باتری روی خودرو باید دقت داشت که قطب منفی را به بدنه و قطب مثبت را به کابل استارت وصل نمود. از اینرو نحوه شناسایی قطب‌های مثبت و منفی حائز اهمیت بوده و به شرح زیر



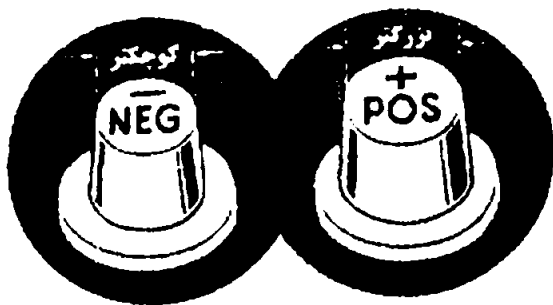


می‌باشند:

قطب مثبت را با علامت‌های (+)، (P)، (POS)<sup>(۱)</sup> مشخص می‌کنند و یا قطب مثبت را با رنگ قرمز و یا اینکه قطب مثبت کلفت‌تر از قطب منفی می‌باشد.

قطب منفی را با علامت‌های (-)، (N)، (NEG)<sup>(۲)</sup> مشخص کرده و یا با قطر کمتر نسبت به قطب مثبت و یا با رنگ سیاه مشخص می‌کنند.

شکل (۳-۱۳) برخی از این علامات را نشان می‌دهد اگر علامات فوق قابل تشخیص نبود می‌توان با یک مولتی متر، قطبها را مشخص نمود. بدین ترتیب که کلید مولتی متر را روی قسمت ونت مستقیم قرار داده، سپس سیم‌های مولتی متر را به قطب‌های باتری وصل کرده و به حرکت عقربه مولتی متر یا اعداد نشان داده شده روی صفحه مولتی متر دقت شود.



شکل ۳-۱۳. شناسایی قطب مثبت و منفی باتری

اگر عقربه، به سمت مثبت حرکت کرد و یا عدد نشان داده شده مثبت بود به معنای آن است که مثبت باتری به مثبت مولتی متر و منفی باتری به منفی مولتی متر وصل است و در غیر اینصورت برعکس می‌باشد.

روش دیگر این است که دو سیم را به قطب‌های مثبت و منفی باتری وصل کرده و سر دیگر سیمها در محلول آب نمک یا الکترولیت باتری قرار داده شود. از اطراف هر سیمی که حباب بیشتری تولید شود. آن سیم به قطب منفی وصل می‌باشد.

روش آخر این است که دو سیم را به قطب‌های باتری وصل کرده، سپس سیمها را در محلول الکترولیت تک تک خانه‌های باتری قرار داده شود. از اطراف هر سیمی که در تمام خانه‌ها حباب بیشتری خارج شد آن سیم به قطب منفی وصل است.

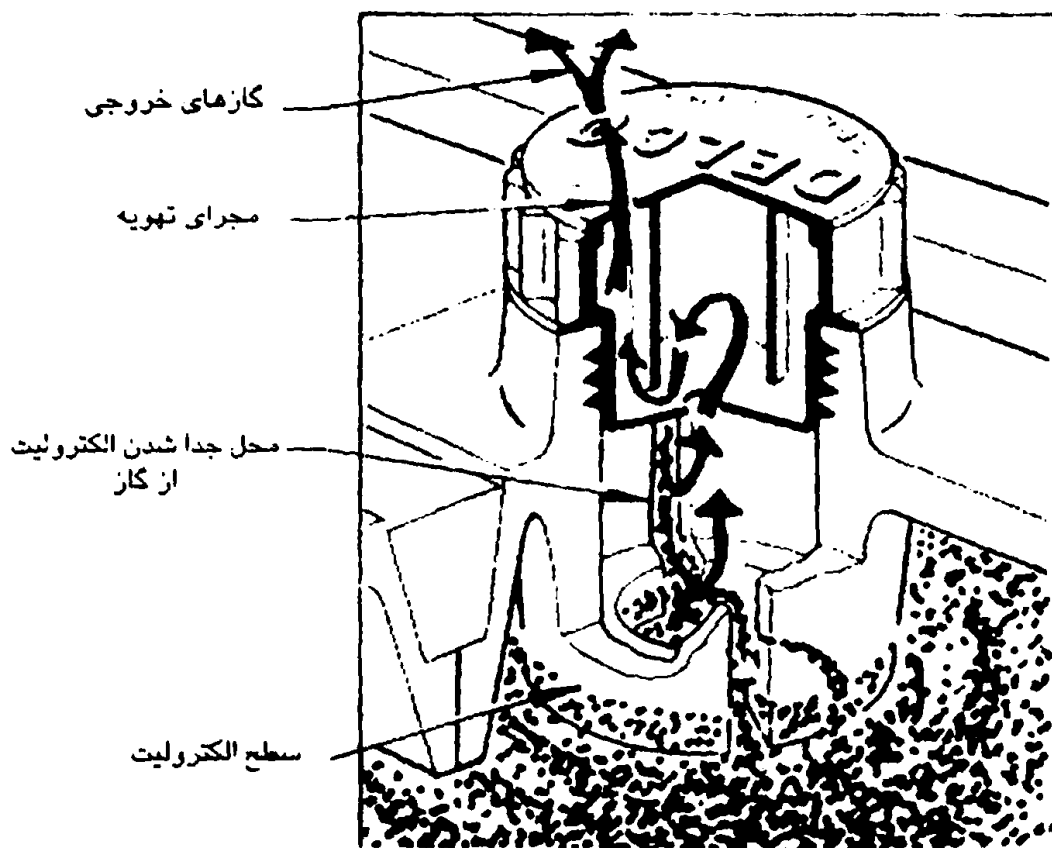
**توجه:** باید دقت شود که سیم‌ها درون الکترولیت باتری به یکدیگر برخورد نکنند چرا که خطرناک بوده و خطر پاشیدن الکترولیت به بیرون را به همراه دارد.

## ۳-۴-۶- درپوش باتری

پس از مدتی که از باتری استفاده می‌شود و یا باتری توسط دینام یا آلترناتور شارژ می‌شود مقداری گاز در خانه‌های باتری تولید می‌شود و در اثر تغییرات دما، حجم مایع الکترولیت درون باتری کم و زیاد می‌شود در اینصورت آب موجود در الکترولیت بخار می‌شود و در اثر گرم شدن الکترولیت و حرکات باتری مقداری اکترونیست باتری خارج می‌شود. از اینرو الکترولیت کاهش می‌یابد که در اینصورت باید درپوشی وجود داشته باشد که اجازه تهویه خانه‌های باتری را داده و بازدید مقدار الکترولیت باتری نیز امکان پذیر کرده، در حالیکه از ورود گرد و غبار به درون باتری جلوگیری کند. در اکثر باتریها مطابق شکل (۳-۱۴) پیچ درپوشی وجود دارد که نیازهای فوق را برآورده می‌کند.

در شکل (۳-۶) نیز این درپوش قابل ملاحظه است با وجود این درپوش گزها و بخارات از خانه‌های باتری خارج شده و در صورت کم شدن مقدار الکترولیت می‌توان به آن آب مقطر افزود.

در شکل (۳-۱۴) ملاحظه می‌شود که سوراخ پائینی و بالایی روی درپوش در یک راستا نیستند. این موضوع به خاطر این است که محلول الکترولیت از درپوش خارج نشود. به عبارتی دیگر مخلوط گاز و الکترولیت از سوراخ پائینی خارج شده و به دیواره بالایی درپوش برخورد می‌کنند.



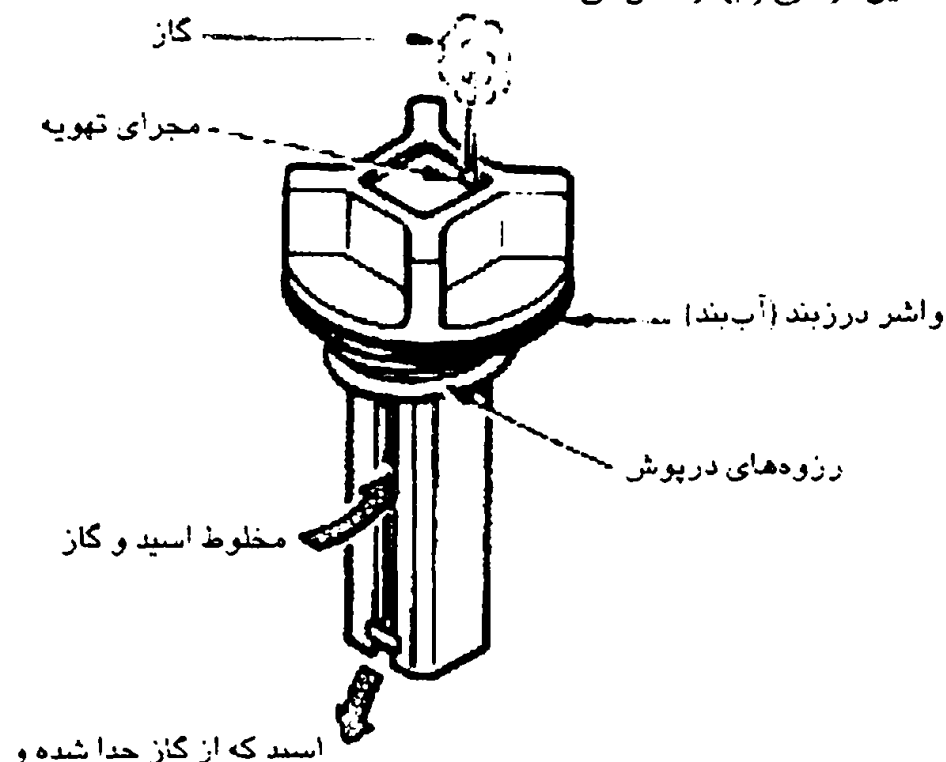
شکل ۳-۱۴. پیچ درپوش تهویه خانه باتری و بازدید الکترولیت

در این حالت گاز و اکترونیست از هم جدا می‌شوند. به صورتی که گاز از سوراخ بالایی خارج شده در



حتی‌که الکترولیت از سوراخهای پائینی به درون باتری باز می‌گردد.

شکل (۳-۱۵) این موضوع را بهتر نشان می‌دهد.



اسید که از گاز جدا شده و درون باتری می‌ریزد

شکل ۳-۱۵. نوعی دیگر از پیچ در پوش باتری که به راحتی گاز و الکترولیت

از یکدیگر جدا شده، گاز به محیط خارج و الکترولیت به باتری باز می‌گردد.

در بعضی از باتریهای مدرن مجرای تهویه خانه‌های باتری و درپوش سازد الکترولیت جداگانه می‌باشد. این موضوع در شکل (۳-۱۵) با شماره‌های ۵ و ۱ نشان داده شده است.

موضوع شماره ۵ مجرای تهویه بوده در حالیکه قطعه شماره ۱ درپوش اصلی باتری بود که از جعبه باتری به طور کامل جدا می‌شود.

### ۳-۴-۷- پلاک مشخصات باتری

بر روی دیواره جانبی اکثر باتریها، پلاکی حاوی مشخصات علمی باتری حک شده است به طور مثال در بعضی از باتریهای ایرانی مشخصاتی به صورت زیر نوشته می‌شود:

12V 60Ah 9PL<sup>(۱)</sup>

معنای عبارت فوق به صورت زیر است:

12V: این باتری ۶ خانه داشته و هر خانه ۲ ولت برق تولید می‌کند که روی هم رفته کل باتری برقی یا

ولتاژ ۱۲ ولت تولید می‌کند.

60Ah ظرفیت باتری که در بخش (۳.۶) در مورد آن بحث می‌شود.

9PL: مجموع صفحات مثبت و منفی یک خانه باتری ۹ صفحه می‌باشد و با توجه به بخش‌های

(۳.۴.۲) تا (۳.۴.۴) می‌توان نتیجه گرفت که هر خانه باتری ۴ صفحه مثبت، ۵ صفحه منفی و ۸ صفحه

عایق دارد.

باتریهای با مشخصات دیگر نیز به صورت زیر می‌باشند:

12V 40Ah 9PL

12V 77Ah 15PL

12V 88Ah 17PL

باتریهای پیشرفته‌ای که براساس استاندارد DIN ساخته می‌شوند دارای پلاک مشخصاتی به صورت

زیر می‌باشند:

56 638 12V 66Ah 300A 6F

56 638 کد استاندارد DIN

12V: باتری ۶ خانه دارد و ۱۲ ولت برق تولید می‌کند.

66Ah ظرفیت باتری

300A: برای تست تخلیه این باتری در شرایط سرد (صفر درجه سانتیگراد یا ۱۸- درجه فارنهایت)

باید برقی با جریان ۳۰۰ آمپر از باتری گرفته شود.

6F: شماره فنی باتری

مثالی دیگر از این نوع پلاک مشخصات باتری به صورت زیر است:

61 023 12V 110Ah 450A

### ۳-۴-۸- الکتروولیت باتری

الکتروولیت مورد استفاده در باتری سربی - اسیدی خودرو، محلول اسید سولفوریک و آب می‌باشد.

بدین ترتیب که با نسبت حجمی ۷۳٪ آب مقطر و ۲۷٪ اسید سولفوریک یا ۸ پیمانه آب مقطر و ۳ پیمانه

اسید سولفوریک ساخته می‌شود. نسبت وزنی الکتروولیت ۶۳٪ آب مقطر و ۳۷٪ اسید سولفوریک

می‌باشد.

روش تهیه الکتروولیت بدین صورت است که ابتدا آب مقطر را در ظرف پلاستیکی تمیز و نسبتاً بزرگی

ریخته، سپس اسید سولفوریک به آرامی به آن اضافه گردد. ریختن اسید سولفوریک داخل آب مقطر باید

به صورت کاملاً آرام باشد و توسط یک میله چوبی یا شیشه‌ای تمیز باید محلول را دائماً به هم زد.

برای تهیه آب مقطر روشهای زیر توصیه می‌شود:

۱- استفاده از دستگاههای تولید آب مقطر که معمولاً این دستگاه در دسترس عموم نیست.



۲- خرید آب مقطر از فروشگاههای لوازم یدکی یا تعویض روغنی

۳- استفاده از آبی که کاملاً جوشیده شده و سپس خنک گردیده است.

۴- آب نمودن برفک - یخچان و استفاده از آن به عنوان آب مقطر

۵- استفاده از آب باران و برف، در صورتی که هوا آلوده نباشد یا مدت زمان زیادی از بارش برف و باران گذشته باشد. در این صورت آب برف و باران به مدت چند ساعت بدون حرکت نگه داشته تا املاح موجود در هوا که وارد آب برف یا باران شده است ته نشین گردد و سپس مورد استفاده قرار گیرد.

به هر حال اگر مطابق روند فوق الکترولیت تهیه گردد در دمای  $15^{\circ}\text{C}$  دارای چگالی  $\frac{1280}{\text{m}^3}\text{kg}$  یا  $\frac{128}{\text{cm}^3}\text{gr}$  می باشد. باید دقت نمود که این چگالی با توجه به دما تغییر می کند به طوری که به ازای هر تغییر دمای  $1/5^{\circ}\text{C}$  بالاتر یا پایین تر از  $15^{\circ}\text{C}$  چگالی الکترولیت به میزان  $1/1000 \frac{\text{gr}}{\text{cm}^3}$  کم یا زیاد می شود. به طور مثال اگر در دمای  $18^{\circ}\text{C}$  چگالی الکترولیت  $1278 \frac{\text{gr}}{\text{cm}^3}$  باشد باید این چگالی را به دمای  $15^{\circ}\text{C}$  برگرداند تا از وضعیت شارژ باتری اطمینان حاصل شود. بدین ترتیب که اختلاف دمای بین  $15^{\circ}\text{C}$  تا  $18^{\circ}\text{C}$  برابر  $3^{\circ}\text{C}$  یا  $1/5^{\circ}\text{C} \times 2$  می باشد. و همانطور که ذکر شد به ازای هر  $1/5^{\circ}\text{C}$  بالاتر از دمای  $15^{\circ}\text{C}$  به میزان  $1/1000 \frac{\text{gr}}{\text{cm}^3}$  به چگالی افزوده می شود تا معادل آن دمای  $15^{\circ}\text{C}$  بدست آید. پس باید به ازای  $3^{\circ}\text{C}$  مقدار  $\frac{2}{1000} \frac{\text{gr}}{\text{cm}^3} = 0/002 \times 0/1000$  به چگالی اضافه گردد:

$$1278 + 0/002 = 128 \frac{\text{gr}}{\text{cm}^3}$$

پس اگر چگالی الکترولیت در دمای  $18^{\circ}\text{C}$  برابر  $1278 \frac{\text{gr}}{\text{cm}^3}$  باشد، باتری در وضعیت شارژ کامل است.

جدول (۳-۳) وضعیت شارژ باتری را نسبت به چگالی الکترولیت و بعضی مشخصه های دیگر نشان

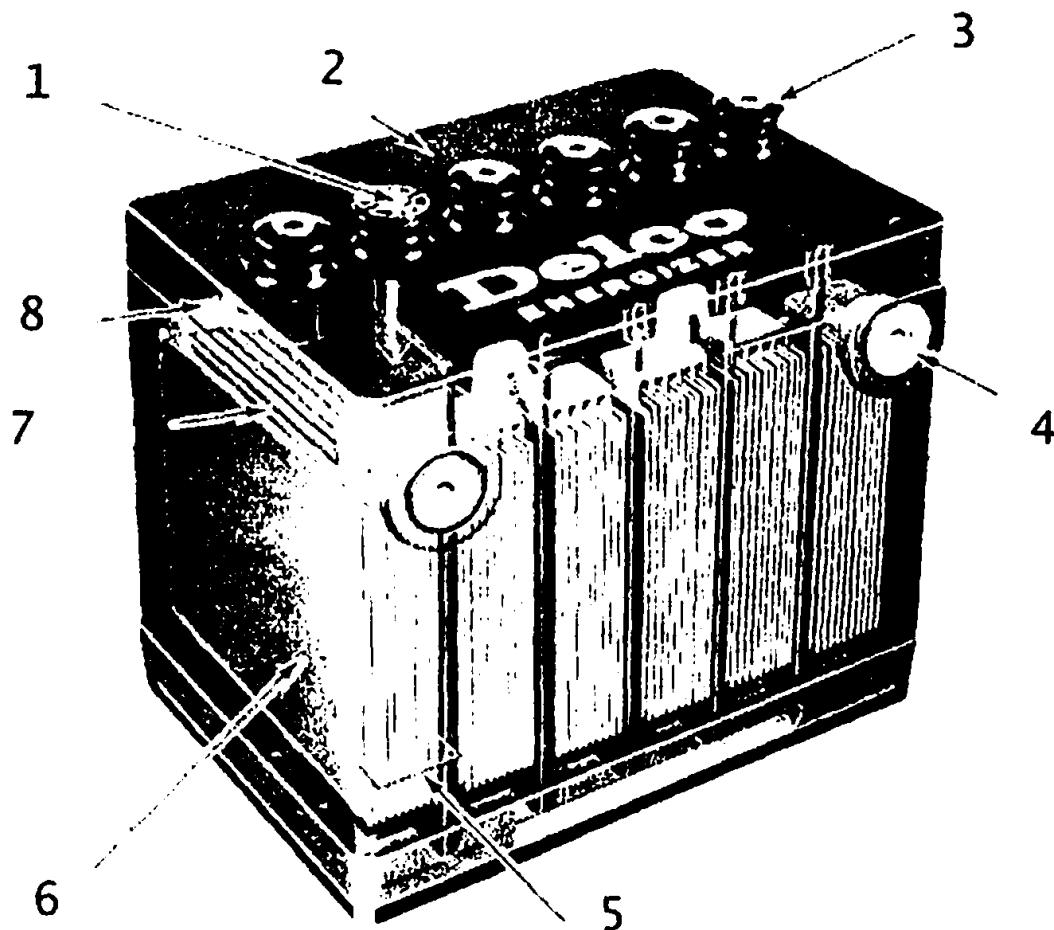
می دهد.

وضعیت شارژ باتری		ولتاژ کل باتری و ولتاژ هر خانه (V)		چگالی الکترولیت ( $\frac{\text{gr}}{\text{cm}^3}$ )		درجه یخ زدن الکترولیت (c)
ولتاژ خانه (V)	(V)	در نواحی گرمسیری	شرایط استاندارد	باتری نواحی گرمسیری	شرایط استاندارد	
۱۲/۷	۲/۱۲	۱/۲۳	۱/۲۸	۴۰	-۶۸	شارژ کامل
۱۲/۳	۲/۰۴	۱/۱۶ ~ ۱/۱۳	۱/۱۶ ~ ۱/۲	۱۷ ~ ۱۳	۲۷ ~ ۱۷	نیمه شارژ
۱۱/۸	۱/۹۶	۱/۰۸ ~ ۱/۰۳	۱/۱۲ ~ ۱/۰۴	۸ ~ ۲	۱۱ ~ ۳	دشارژ کامل

جدول ۳-۳- وضعیت شارژ باتری با توجه به چگالی الکترولیت

## ۳-۲-۹- نشان دهنده میزان الکترولیت باتری

برای آگاهی یافتن از مقدار الکترولیت درون باتری در برخی از باتریهای سیاه رنگ یا قیری مانند شکل (۳-۱۶) باید پیچ درپوش را باز نموده و میزان الکترولیت روی صفحات را اندازه گیری نمود. در این حالت ارتفاع الکترولیت روی صفحات باید به اندازه ۱/۵ تا ۲ سانتی متر یا تقریباً یک بند انگشت باشد.



شکل ۳-۱۶. باتری با نشانگر مقدار الکترولیت

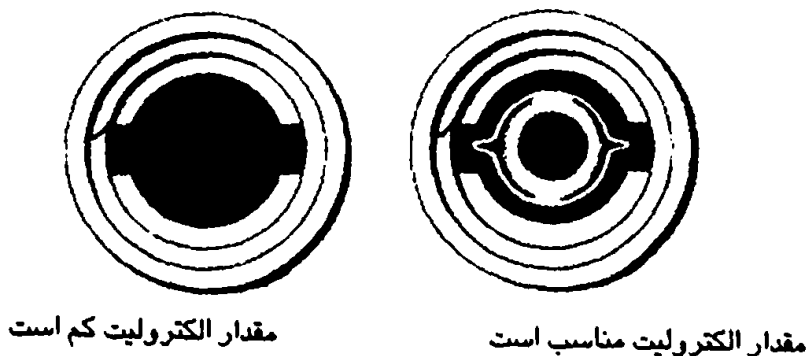
- |                                    |                |
|------------------------------------|----------------|
| ۱- نشانگر میزان الکترولیت در باتری | ۵- صفحات باتری |
| ۲- درپوش اصلی باتری                | ۶- جمعه باتری  |
| ۳- درپوش نازدبند و نهوبه           | ۷- صفحه عایق   |
| ۴- قطب باتری                       | ۸- بست         |

در باتریهای سفیدرنگ روی دیواره جانبی آن دو خط ترسیم شده است که کنار خط پائینی حرف "L" یا "Low" به معنای حداقل مقدار الکترولیت و کنار خط بالایی حرف "H" یا "High" به معنای حداکثر مقدار الکترولیت می باشد. از اینرو مقدار مناسب الکترولیت باید بین دو خط قرار گیرد. که از بیرون به خاطر شفاف بودن بدنه باتری، الکترولیت موجود در آن قابل مشاهده است.

در باتریهای جدیدتر نشانگری روی قسمت فوقانی باتری قرار گرفته که مقدار الکترولیت را نشان



می‌دهد این نشانگر در شکل (۳-۱۶) نشان داده شده است.  
 با توجه به شکل (۳-۱۷) می‌توان وضعیت مقدار الکتروولیت درون باتری را مشخص کرد. اگر مقدار الکتروولیت کمتر از حد مجاز باشد، به آن آب مقطر اضافه کنید.

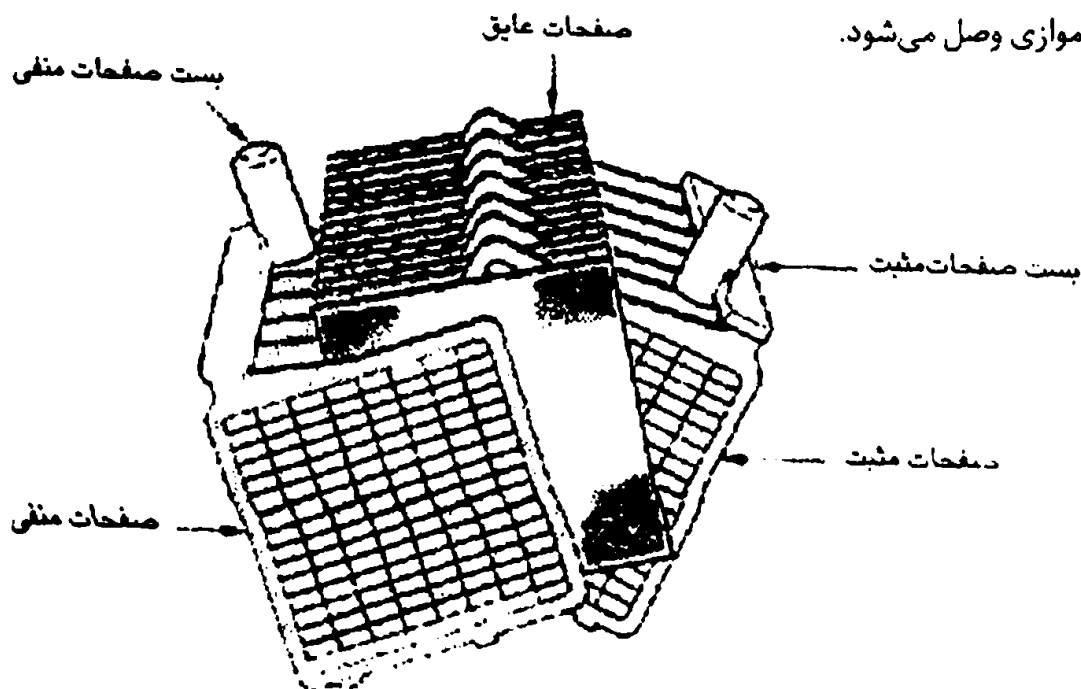


شکل ۳-۱۷. وضعیت مقدار الکتروولیت

و در صورتیکه مقدار الکتروولیت از حد مجاز زیادتر باشد، مقدار اضافی الکتروولیت را از باتری بوسیله هیدرومتر خارج کنید تا الکتروولیت به حد مجاز برسد.

### ۳-۵- چیدن صفحات باتری

در بخش‌های قبل ذکر شد که هر خانه باتری دارای سه نوع صفحه مثبت، منفی و عایق می‌باشد. نحوه قرار گرفتن صفحات باتری در کنار یکدیگر بسیار مهم می‌باشد که در این بخش به طور مفصل به آن پرداخته می‌شود. برای چیدن صفحات باتری، مطابق شکل (۳-۱۸) ابتدا صفحات مثبت به یک شانه به طور موازی وصل می‌شود.



شکل ۳-۱۸. نحوه چیدن صفحات یک خانه باتری

سپس صفحات منفی نیز به شانه دیگر به صورت موازی وصل می‌گردد. آنگاه این صفحات را به گونه‌ای بین یکدیگر قرار می‌دهند که هر صفحه مثبت بین دو صفحه منفی قرار گیرد.

در انتها بین هر دو صفحه مثبت و منفی یک صفحه عایق قرار می‌گیرد. اگر صفحه عایق دارای خطوط برجسته هستند، این خطوط باید به سمت صفحات مثبت قرار گیرد.

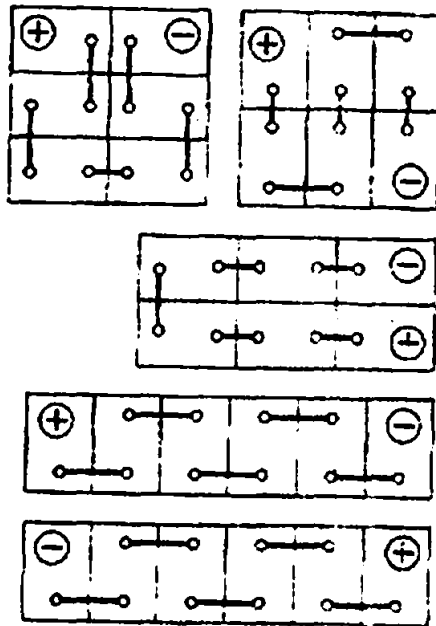
بدین ترتیب هر خانه باتری دارای یک شانه مثبت و یک شانه منفی می‌باشد. در این صورت شانه‌های مربوط به خانه‌های باتری به صورت سری در کنار یکدیگر قرار می‌گیرند. به عبارتی دیگر شانه مثبت خانه اول به شانه منفی خانه دوم و شانه مثبت خانه دوم به شانه منفی خانه سوم وصل می‌شود. این روند تا خانه ششم ادامه پیدا می‌کند و در نهایت دو شانه باقی می‌ماند که به هیچ شانه دیگری وصل نیستند و در حقیقت این دو شانه قطب‌های مثبت و منفی باتری هستند.

به خاطر اینکه شانه‌های خانه‌های باتری به خانه‌های مجاور به صورت سری به یکدیگر وصل می‌شوند، ولتاژ کل خانه‌ها با هم جمع می‌شود و با فرض اینکه هر خانه باتری تقریباً ۲/۱ ولت برق تولید کند، از اینرو ولتاژ کل باتری برابر است با:

$$V = V_1 + V_2 + V_3 + V_4 + V_5 + V_6 \quad (3-2)$$

$$V = 2/1 + 2/1 + 2/1 + 2/1 + 2/1 + 2/1 = 12/6V$$

لازم به ذکر است که با توجه به نوع کاربرد باتری، نحوه اتصال شانه‌های هر خانه باتری به شانه‌های خانه مجاور می‌تواند به صورت شکل (۳-۱۹) باشد.



شکل ۳-۱۹. نحوه اتصال شانه‌های هر خانه باتری به شانه‌های خانه مجاور





### ۳-۶- ظرفیت باتری<sup>(۱)</sup>

ظرفیت باتری برحسب آمپر ساعت (A.h) بیان می‌شود و عبارتست از حاصلضرب شدت جریان ثابت در زمانی که باتری می‌تواند این شدت جریان را تأمین کند به شرط آنکه ولتاژ هر خانه باتری کمتر از ۱/۷۵ ولت نشود.

به طور مثال پلاک مشخصات یک باتری به صورت 12V 40Ah 9PL می‌باشد و عبارت 40Ah بیانگر این است که باتری قادر است در مدت یک ساعت، شدت جریان ۴۰ آمپر را تأمین کند و یا اینکه در مدت ۴۰ ساعت، شدت جریان یک آمپر را تأمین نماید و یا در مدت ۱۰ ساعت شدت جریان ۴ آمپر را بدهد و یا برعکس. به شرط آنکه ولتاژ هر خانه باتری کمتر از ۱/۷۵ ولت نشود.

پس رابطه ظرفیت باتری را می‌توان به صورت زیر نوشت:

$$C = I \times t \quad (3-3)$$

C: ظرفیت باتری برحسب آمپر ساعت (Ah)

I: شدت جریان ثابتی که باتری آن را تأمین می‌کند برحسب آمپر (A)

t: مدت زمانی که از باتری شدت جریان ثابت گرفته می‌شود برحسب ساعت (h)

اگر یک باتری ۱۲ ولت مربوط به خودرو سواری با یک باتری ۱۲ ولت مربوط به کامیون با یکدیگر مقایسه شوند، ملاحظه می‌شود، که ولتاژ هر دو باتری یکسان است در صورتی که باتری کامیون بزرگتر از باتری خودرو سواری می‌باشد. ولی اگر از هر دو باتری جریان ثابتی گرفته شود، باتری کامیون به مدت زیادتری می‌تواند جریان مورد نظر را تأمین کند و با توجه به رابطه (۳-۳) ظرفیت باتری کامیون بیشتر از ظرفیت خودرو سواری می‌باشد.

پس به عنوان یک نکته مهم می‌توان دریافت که ظرفیت باتری به عوامل زیر بستگی دارد:

۱- مساحت صفحات باتری

۲- تعداد صفحات باتری

۳- مقدار الکترولیت

۴- قدرت الکترولیت

۵- درجه حرارت

عمر نو و کهنه بودن باتری

و در کل می‌توان نتیجه گرفت که باتریهای بزرگتر دارای ظرفیت بیشتری می‌باشند.



### ۳-۷- ظرفیت ذخیره باتری<sup>(۱)</sup>

چنانچه سیستم شارژ خودرو از کار بیافتد، باتری باید قادر باشد به مدت زمان نسبتاً طولانی برق مورد نیاز خودرو را تأمین کند. بدین ترتیب از تعریف "ظرفیت ذخیره باتری" استفاده می‌گردد.

ظرفیت ذخیره باتری عبارتست از مدت زمانی که بتوان در دمای  $25^{\circ}\text{C}$  جریان ۲۵ آمپر از باتری برق گرفت مبنی بر آنکه ولتاژ هر خانه باتری از  $1/75$  ولت کمتر نشود.

یکی از کاربردهای زمان بدست آمده این است که اگر این عدد بر ۱۶ تقسیم شود، جریان دستگاه شارژ جهت شارژ باتری به روش کند بدست می‌آید.

### ۳-۸- تست باتری تحت شرایط سرد<sup>(۲)</sup>:

این آزمایش بدین صورت است که به مدت یک دقیقه در دمای  $18^{\circ}\text{C}$  - جریانی معادل ۱۷۰ تا ۳۰۰ آمپر از باتری کشیده می‌شود به شرطی که ولتاژ هر خانه باتری کمتر از  $1/4$  ولت نشود.

این تست نشان می‌دهد که آیا باتری موردنظر در شرایط سرد جوابگوی نیازهای برقی خودرو می‌باشد یا خیر. یکی از کاربردهای این تست، بدست آوردن جریان شارژ کند باتری می‌باشد. از اینرو جریان بدست آمده از این تست را بر ۴۰ تقسیم کرده تا جریان دستگاه شارژ جهت شارژ نمودن باتری بدست آید.

### ۳-۹- روشهای آگاهی یافتن از وضعیت شارژ باتری

برای آگاهی از شارژ باتری می‌توان از روشهای زیر استفاده نمود:

#### ۳-۹-۱- استفاده از هیدرومتر برای تشخیص وضعیت شارژ باتری

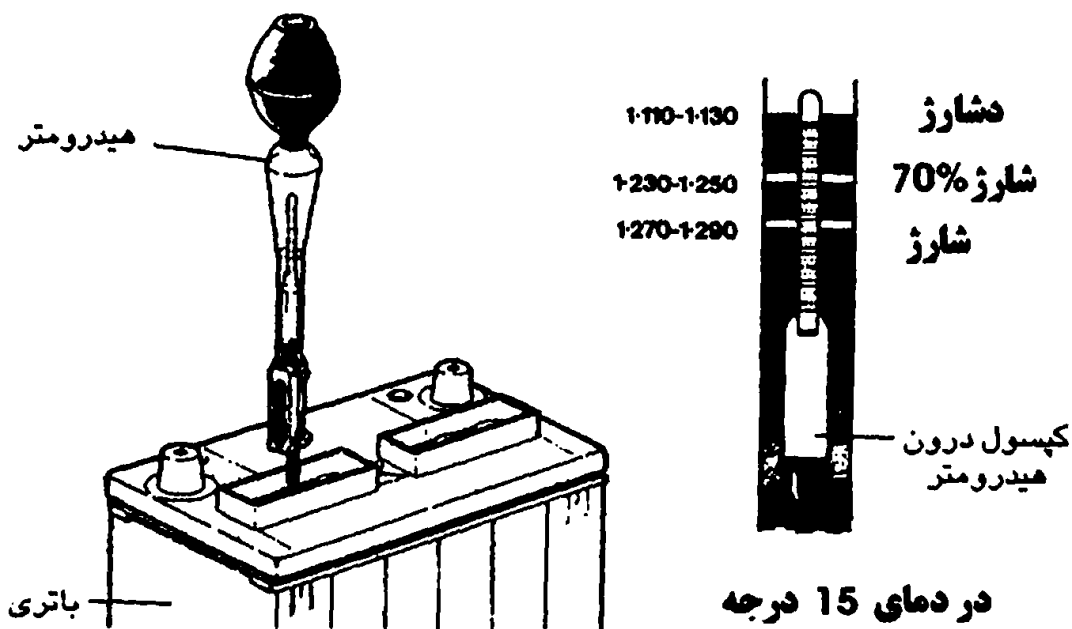
هیدرومتر دستگاهی است که غلظت الکترونیست را اندازه‌گیری می‌کند. از اینرو باید مقداری از الکترولیت هر خانه باتری را بوسیله هیدرومتر خارج نموده و به عدد هیدرومتر دقت کرد. سپس مطابق جدول (۳-۳) اگر عدد مورد نظر در حدود  $\frac{1}{28} \frac{\text{gr}}{\text{cm}^3}$  بود نشانه شارژ کامل باتری است. عددی در حدود  $\frac{1}{2} \frac{\text{gr}}{\text{cm}^3}$  به معنای نیمه شارژ بودن باتری و عددی در حدود  $\frac{1}{13} \frac{\text{gr}}{\text{cm}^3}$  به معنای دشارژ بودن باتری است مطالب فوق در شکل (۳-۲۰) دیده می‌شود.

لازم به ذکر است که اعداد فوق در دمای  $15^{\circ}\text{C}$  معتبر می‌باشند. در دماهای مختلف باید مطابق آنچه که در بخش (۳-۴۸) بیان شد، عمل شود. به طور مثال اگر در دمای  $21^{\circ}\text{C}$  عددی که هیدرومتر نشان می‌دهد برابر  $\frac{1}{22} \frac{\text{gr}}{\text{cm}^3}$  باشد، بنابراین چگالی صحیح الکترونیست به صورت زیر بدست می‌آید:

$$1/22 + 0/001 \times \frac{21 - 15}{1/5} = 1/22 + 0/004 = 1/22 \frac{\text{gr}}{\text{cm}^3}$$

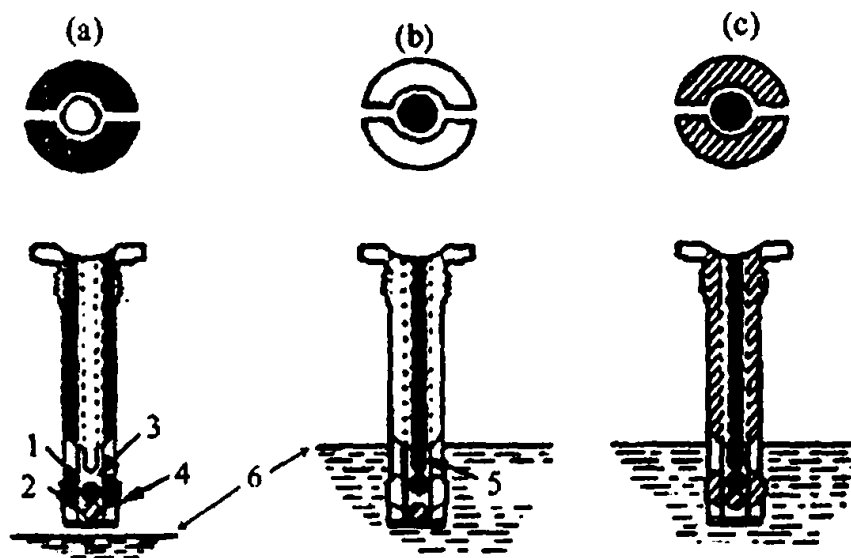
1- Reserve Capacity

2- Cold cranking amps



شکل ۳-۲۰- تشخیص وضعیت شارژ باتری بوسیله هیدرومتر

بعضی از باتریهای مدرن و پیشرفته که نیاز به مراقبت ندارند، پیچ درپوش جهت کم و زیاد کردن الکترولیت ندارند، برای آگاهی از شارژ این گونه باتریها، معمولاً هیدرومتری روی آنها تعبیه می‌شود. این هیدرومتر در شکل (۳-۲۱) ملاحظه می‌شود.



شکل ۳-۲۱- هیدرومتر نصب شده روی باتری، اجزاء هیدرومتر و نحوه تشخیص شارژ باتری (این

هیدرومتر میزان الکترولیت را نیز نشان می‌دهد)

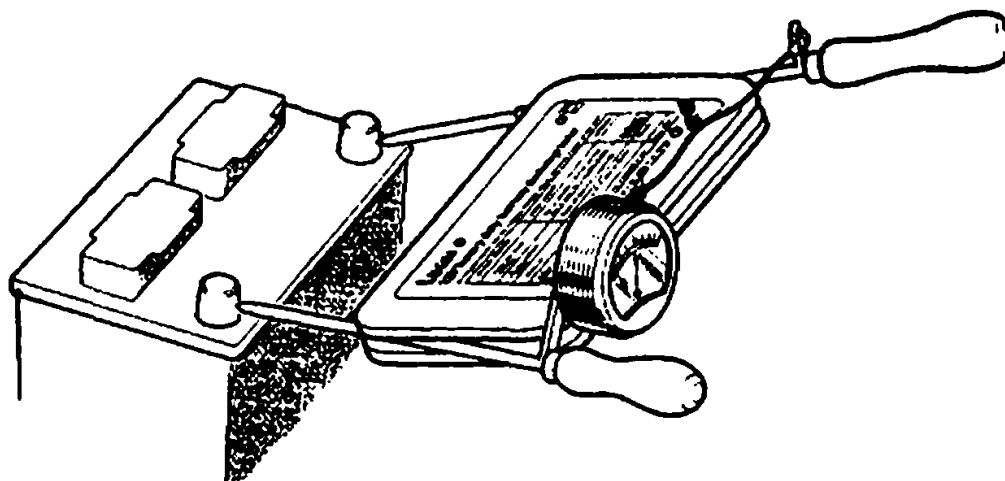
(a) مقدار الکترولیت کم است (b) مقدار الکترولیت مناسب است ولی باتری شارژ نیست.

(c) مقدار الکترولیت مناسب است، باتری نیز شارژ است.

۱- گلوله شناور فرمز ۲- گلوله شناور آبی ۳- محفظه شناور ۴- بلور ۵- مبله متوقف کننده گلوله ۶- سطح الکترولیت

اگر روی این نوع باتریها، هیدرومتر نصب نشده باشد باید از روش (۳-۹-۲) یا (۳-۹-۳) جهت تشخیص شارژ باتری استفاده نمود.

۳-۹-۲- استفاده از آزمایش تحت بار باتری جهت تشخیص وضعیت شارژ باتری<sup>۱۱</sup>  
در این روش مطابق شکل (۳-۲۲) عمل می‌شود. بدین ترتیب که ولت‌متر مخصوص برای مدت ۱۰ ثانیه به قطب‌های باتری وصل می‌شود. در این حالت عدد نشان داده شده توسط عقربه ولت‌متر بیانگر وضعیت شارژ باتری می‌باشد.  
با توجه به جدول (۳-۴) می‌توان به مقدار شارژ باتری پی برد.



شکل ۳-۲۲. استفاده از آزمایش زیر بار باتری، جهت تعیین وضعیت شارژ باتری

ولتاژ باتری در دمای $20^{\circ}C$	وضعیت شارژ باتری
۱۲٫۷ V	باتری کاملاً شارژ است
۱۲٫۳ V	باتری نیمه شارژ است
۱۲ V	باتری تقریباً دشارژ است

جدول ۳-۴. وضعیت شارژ باتری با توجه به آزمایش زیر بار باتری

در این آزمایش اگر ولتاژ باتری کمتر از ۱۰V بود باید باتری تعویض گردد. هر خانه‌ای از باتری که در حین آزمایش، تولید گاز زیادی نمود به معنای اتصال کوتاه در آن خانه می‌باشد یا به عبارتی دیگر

1- Heavy duty discharge test



صفحات مثبت و منفی به هم وصل شده‌اند.

اگر عدد نشان داده شده صفر و یا خیلی کوچک باشد به معنی جدا شدن اتصالات درون باتری می‌باشد. توجه کنید که در هنگام انجام این آزمایش، باتری زیر شارژ نباشد و از سلفه و جرقه نیز دور باشد.

### ۳-۹-۳- استارت زدن به مدت ۱۰ ثانیه جهت تشخیص شارژ باتری

در این روش ابتدا وایر مرکزی دلکو را برداشته تا به هنگام استارت زدن، موتور روشن نشود. سپس به مدت ۱۰ الی ۱۵ ثانیه استارت زده شود. به نحوه استارت خوردن موتور دقت شود. اگر نحوه استارت خوردن در مدت ۱۰ الی ۱۵ ثانیه یکسان بود و تغییری نداشت و حاکی از دوران مناسب میل لنگ موتور باشد، نشانه شارژ کامل باتری است. در غیر اینصورت باتری دشارژ است. در این روش نیز، از هر خانه‌ای که گاز زیاد متصاعد شود، در آن خانه باتری، صفحات مثبت و منفی با یکدیگر در تماس می‌باشند. (در این آزمایش باید مطمئن بود که سایر دستگاهها مانند استارت، قطعات موتور و... بدون سبب می‌باشند.)

### ۳-۱۰- شارژ باتری

برای شارژ کردن باتری دو روش شارژ کند و شارژ سریع استفاده می‌شود.

#### ۳-۱۰-۱- شارژ کند

در این روش مطابق شکل (۳-۲۳) روند زیر انجام گردد:

۱- الکترولیت باتری در حد مجاز تنظیم شود

۲- در پوشهای باتری باز گردد.

۳- مثبت دستگاه به مثبت باتری و منفی دستگاه به منفی باتری وصل و دستگاه روشن شود.

۴- ولتاژ دستگاه به اندازه ۲۰٪ بیشتر از ولتاژ باتری انتخاب گردد

۵- جریان دستگاه شارژ به اندازه یک‌دهم ظرفیت باتری یا  $\frac{1}{16}$  ظرفیت ذخیره باتری و یا  $\frac{1}{40}$  تست

شرایط سرد باتری انتخاب شود. در باتریهای امروزی  $\frac{1}{16}$  ظرفیت ذخیره باتری و  $\frac{1}{40}$  تست شرایط سرد باتری بیشتر استفاده می‌شود.

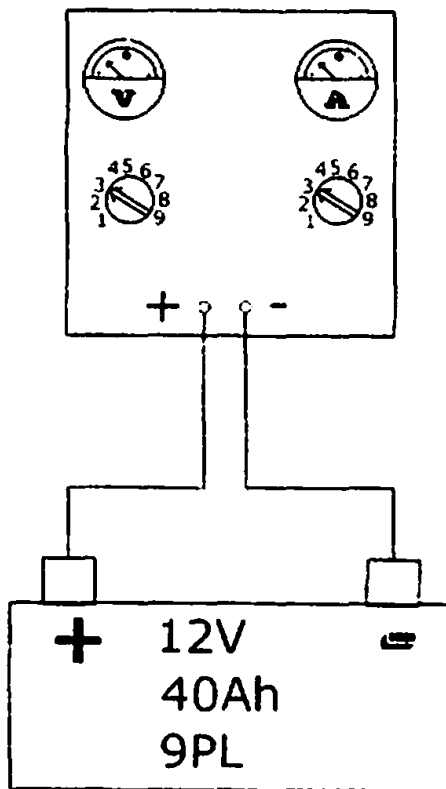
۶- در هنگام شارژ باتری هر از گاهی بوسیله هیدرومتر، وضعیت شارژ باتری بررسی شود. چنانچه

چگالی الکترولیت در حدود  $\frac{gr}{cm^3} 1/28$  باشد، نشانه شارژ کامل باتری است.

۷- بعد از شارژ شدن باتری ابتدا دستگاه را خاموش کرده و سپس کابل‌های دستگاه جدا شود تا جرقه



ایجاد نگردد. و در پوشهای باتری نیز بسته شود.



شکل ۳-۲۳. وصل کردن باتری به دستگاه جهت شارژ کند باتری

**نکته:** زمان شارژ باتری از حالت دشوار کامل تقریباً بین ۱۰ الی ۱۴ ساعت است.

**توجه:** هنگام شارژ باتری از ایجاد جرقه خودداری شود، چراکه گازهای متصاعد شده از باتری، قابل اشتعال می باشند.

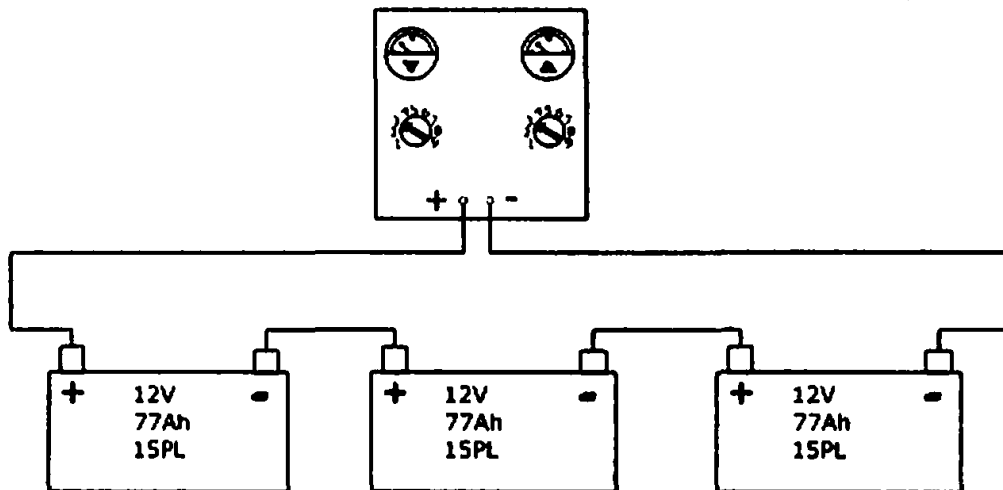
گاهی اوقات لازم است که چند باتری را به طور همزمان شارژ نمود. در این حالت می توان از روشهای زیر استفاده نمود:

۱-۱-۰-۳ ولتاژ باتریها یکسان، ظرفیت باتریها نیز با هم برابر است

در این حالت می توان باتریها را به صورت سری یا موازی به یکدیگر وصل کرده و سپس به دستگاه شارژ وصل نمود. ولی به دلیل محدود بودن جریان خروجی اکثر دستگاههای شارژ بهتر است که باتریها را مطابق شکل (۳-۲۴) به طور سری به یکدیگر وصل نمود.

## فصل سوم / باتری ■ ۹۷

در این حالت ولتاژ دستگاه را ۲۰٪ بیشتر از مجموع ولتاژ باتریها انتخاب نموده و شدت جریان دستگاه برابر یکدهم ظرفیت یکی از باتریها باشد. به دلیل آنکه در مدار سری ولتاژها با هم جمع شده ولی شدت جریانها با هم برابرند.



شکل ۳-۲۴. شارژ چند باتری که ولتاژها برابر و ظرفیت آنها نیز با هم برابر است

مثال: سه باتری با مشخصات 12V 77Ah 15PL را به دستگاه شارژ وصل نموده، مقدار ولتاژ و جریان دستگاه شارژ چقدر است؟  
چون ظرفیت باتریها برابر و ولتاژ آنها نیز یکسان است مطابق شکل (۳-۲۴) به صورت سری به یکدیگر وصل می شوند.

$$V_1 = V_2 = V_3 = 12V \quad \text{ولتاژ دستگاه } V = (V_1 + V_2 + V_3) + \overbrace{0.12}^{\text{بیشتر}} \times (V_1 + V_2 + V_3)$$

$$C_1 = C_2 = C_3 = 77Ah \quad V = 12 + 12 + 12 + 0.12(12 + 12 + 12) = 43.2V$$

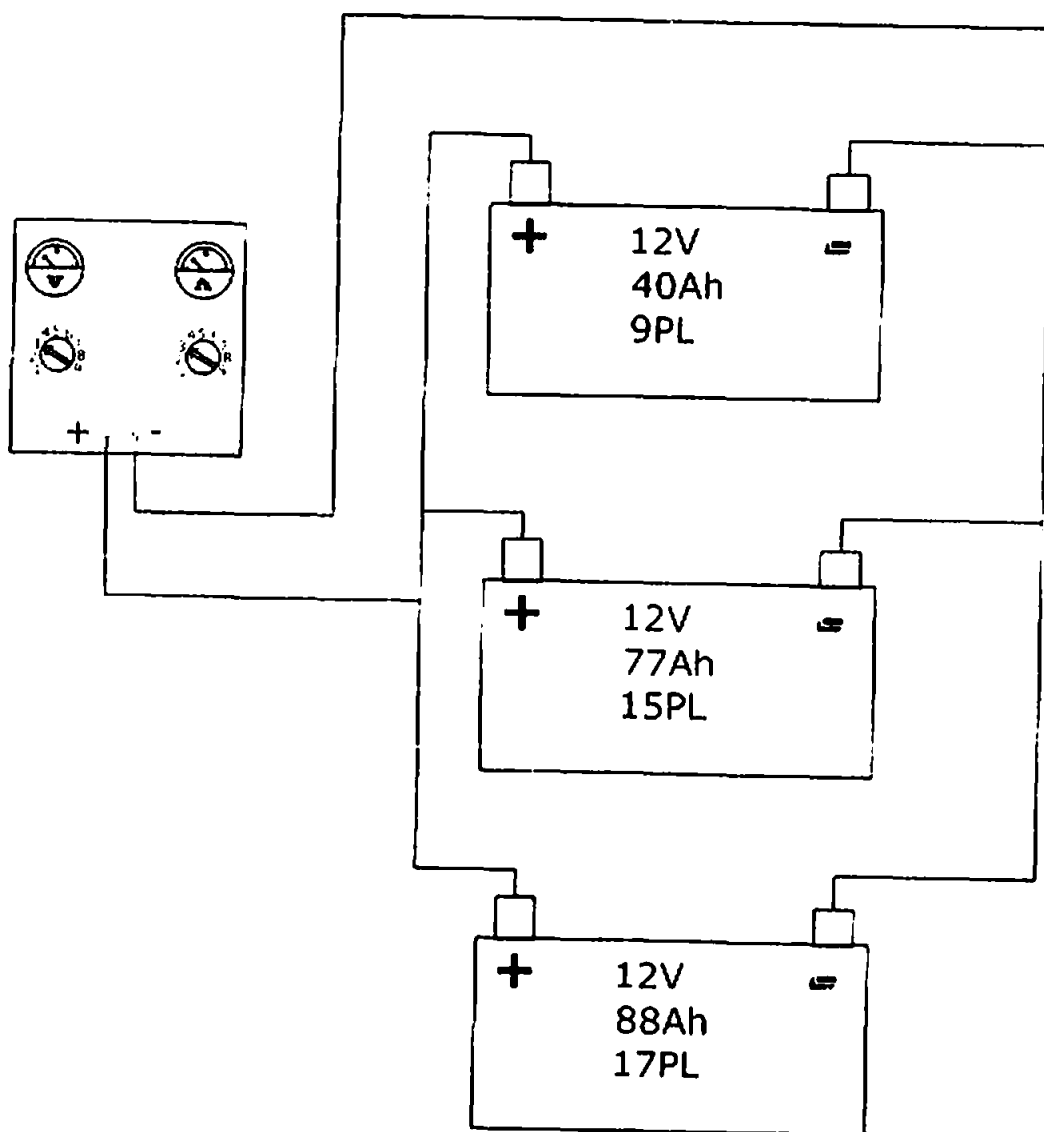
$$I = \frac{C_1}{10} = \frac{C_2}{10} = \frac{C_3}{10} = \frac{77}{10} = 7.7A \quad \text{شدت جریان دستگاه}$$

## ۳-۱۰-۱-۲- ولتاژ باتریها یکسان ولی ظرفیت آنها با هم متفاوت است

در این حالت اگر شدت جریان خروجی دستگاه شارژ محدودیت نداشته باشد، بهتر است که باتریها را به طور موازی به یکدیگر وصل کرده و سپس به دستگاه شارژ وصل نمود. چون در این حالت هر باتری به اندازه مورد نیاز جریان برق را دریافت می کند و هر باتری که شارژ شد خود به خود از مدار خارج می شود و بیشتر شارژ نمی شود. این روش در شکل (۳-۲۵) ملاحظه می گردد.

در این حالت ولتاژ دستگاه ۲۰٪ بیشتر از ولتاژ یکی از باتریها انتخاب گردد. در حالی که شدت جریان دستگاه باید برابر با یکدهم مجموع ظرفیت باتریها انتخاب گردد. اگر عدد بدست آمده به عنوان شدت جریان دستگاه، از بیشترین شدت جریان خروجی دستگاه بیشتر باشد، پس از روش موازی نمی توان استفاده نمود. در این حالت باید باتریها را مطابق شکل (۲۴-۳) به طور سری به دستگاه وصل کرد. در این حالت ولتاژ دستگاه شارژ ۲۰٪ بیشتر از مجموع ولتاژ سه باتری و شدت جریان دستگاه برابر با یکدهم ظرفیت باتری که کمترین ظرفیت را دارد، انتخاب شود.

اگر ظرفیت باتریها مشخص نباشد حداکثر جریان دستگاه روی ۵ آمپر تنظیم گردد.



شکل ۲۵-۳. شارژ چند باتری با ولتاژ یکسان و ظرفیت‌های متفاوت به طور موازی

مثال: حداکثر شدت جریان خروجی دستگاه شارژی ۱۰ آمپر می باشد. با این دستگاه شارژ باید سه باتری با مشخصات زیر شارژ گردند نوع اتصال باتریها، شدت جریان دستگاه و ولتاژ دستگاه شارژ را





مشخص کنید.

$V_1 = 12V$	باتری اول 12V 40Ah 9PL
$V_2 = 12V$	باتری دوم 12V 77Ah 15PL
$V_3 = 12V$	باتری سوم 12V 88Ah 17PL
$C_1 = 40Ah$	
$C_2 = 77Ah$	
$C_3 = 88Ah$	

$$V = V_1 + 0.2 \times V_1 = V_2 + 0.2 \times V_2 = V_3 + 0.2 \times V_3 = 12 + 0.2 \times 12 = 14.4V$$

$$I = \frac{C_1}{10} + \frac{C_2}{10} + \frac{C_3}{10} = \frac{40}{10} + \frac{77}{10} + \frac{88}{10} = 20.5A$$

ملاحظه می‌شود که عدد بدست آمده برای جریان دستگاه ۲۰/۵ آمپر است ولی حداکثر جریان خروجی دستگاه ۱۰ آمپر است. پس نمی‌توان باتریها را به طور موازی وصل نمود. از اینرو باید به صورت سری مطابق شکل (۳-۲۴) وصل گردند.

در این حالت شدت جریان و ولتاژ دستگاه به صورت زیر بدست می‌آید:

$$V = (V_1 + V_2 + V_3) + 0.2 \times (V_1 + V_2 + V_3)$$

$$V = (12 + 12 + 12) + 0.2 \times (12 + 12 + 12) = 43.2V$$

$$I = \frac{\text{کوچکترین ظرفیت}}{10} = \frac{40}{10} = 4A$$

۳-۱۰-۱- ولتاژ باتریها متفاوت، ظرفیت‌ها نیز متفاوت است

در این حالت بهتر است که باتریها به طور جداگانه شارژ شوند

۳-۱۰-۲- شارژ سریع

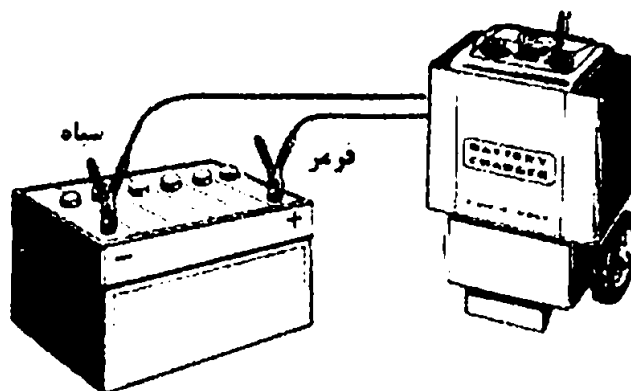
این روش برای شارژ در مدت زمان کم و برای یک باتری امکان پذیر است.

ابتدا مطابق شکل (۳-۲۶) باتری را به دستگاه شارژ سریع وصل نموده و جریان دستگاه روی ۱۰۰ آمپر تنظیم شود. زمان شارژ باتری در این روش بین ۳۰ تا ۴۵ دقیقه می‌باشد و دمای الکترولیت نباید بیش از ۴۳°C شود.

شارژ سریع برای باتری مفید نبوده و در حد امکان نباید از آن استفاده گردد چراکه عمر مفید باتری را



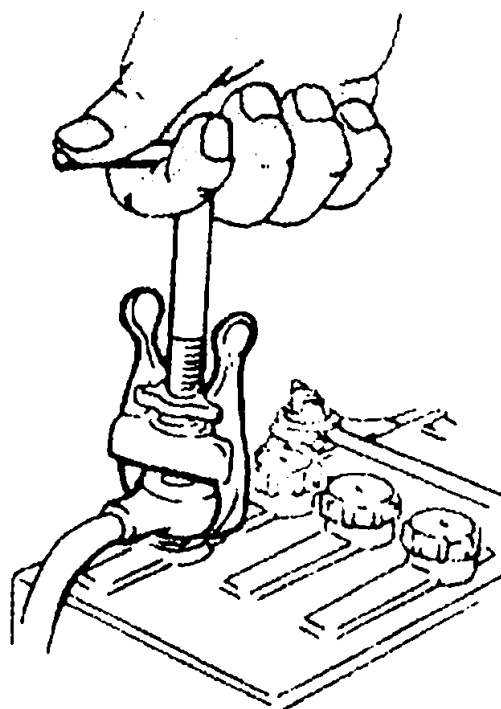
کاهش می دهد.



شکل ۲-۲۶. دستگاه شارژ سریع و نحوه اتصال آن به باتری

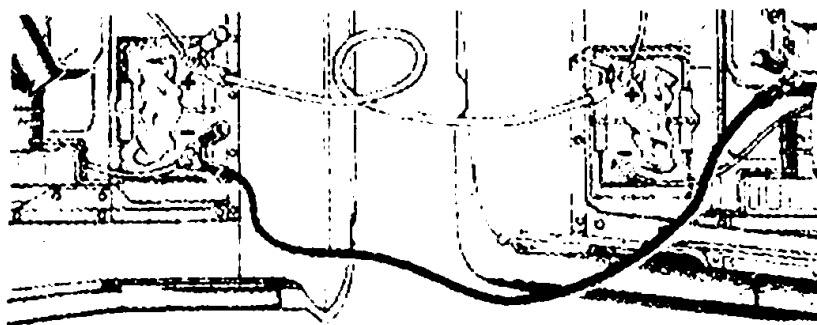
### ۳-۱۱- تعمیر و نگهداری باتری

- ۱- هر هفته یکبار سطح الکترولیت باتری را بازدید کرده و مقدار آن در حد مجاز قرار گیرد. در صورت کاهش الکترولیت، فقط به آن آب مقطر اضافه گردد.
- ۲- برای خارج کردن ترمینال باتری از روی قطب آن از ابزار مخصوص مطابق شکل (۳-۲۷) استفاده گردد. در غیر اینصورت احتمال شکسته شدن جعبه باتری و شانه متصل به قطب باتری می باشد.



شکل ۳-۲۷. روش صحیح بیرون آوردن ترمینال باتری

۳- جهت استفاده از باتری کمکی، مطابق شکل (۲۸-۳)، مثبت باتری کمکی را به مثبت باتری اصلی و منفی باتری کمکی را به منفی باتری اصلی وصل کنید.



شکل ۲۸-۳- روش استفاده از باتری کمکی

۴- از وصل نمودن قطب‌های باتری به طور مستقیم با کابل، سیم، پیچ گوه‌ستی و... به یکدیگر خودداری شود چراکه احتمال ترکیدن باتری و یا از بین رفتن صفحات مثبت وجود دارد.


۵- باتری با جریان مناسب و حتی‌المکان با روش کند و به مدت زمان مناسب شارژ گردد.

۶- جهت تعمیر باتریهای قیری، مطابق شکل (۳۶) ابتدا بست خانه مورد نظر که با شماره ۱ مشخص شده را بریده، سپس آب بند درپوش اصلی باتری که با شماره ۵ مشخص شده، با کاردک گذاشته ذوب گردد. پس از آن صفحات خانه مورد نظر بیرون آورده شود. پس از انجام کارهای تعمیراتی از قبیل تعویض صفحات باتری، ترمیم شانه و... صفحات باتری در محل خود قرار داده شوند. در خاتمه درز بوجود آمده بین درپوش اصلی باتری و جعبه باتری را با قیر سفت پوشانده و اندکی قیر مذاب روی آن ریخته شود.

۷- از استارت زدن به مدت طولانی خودداری گردد. در صورت استفاده از استارت با زمان طولانی، عمر باتری کاهش یافته و صفحات مثبت باتری از بین می‌روند.

۸- به دلیل آنکه جنس قطب‌های باتری از فلز بوده و نی جنس باتری از مواد مصنوعی پلاستیکی است.

از اینرو ضریب انبساط حرارتی آنها با یکدیگر متفاوت می‌باشد. در نتیجه هنگامی که از باتری جریان کشیده می‌شود و یا هنگام ساخت قطب‌های باتری، قطب‌ها گرم شده و قطر آنها افزایش می‌یابد در حالی که قطر سوراخ جعبه باتری که قطب‌ها از آنجا بیرون آمده‌اند به اندازه کمتری افزایش می‌یابد و این عامل باعث افزایش اجباری قطر سوراخ جعبه باتری می‌شود. هنگامی که قطب‌ها سرد می‌شوند، قطر آنها کاهش یافته و به حالت اولیه باز می‌گردند، ولی قطر سوراخها به حالت اولیه باز نمی‌گردد. لذا منفذی بین قطب‌های باتری و سوراخ روی جعبه باتری بوجود می‌آید. در اینصورت محلول الکترولیت از این منفذ به

۱۰۲ ■ تعمیرکار برق خودرو درجه ۲ 

بیرون نفوذ کرده و در محل اتصال قطب‌ها و ترمینالهای باتری سولفاته می‌شود. برای جلوگیری از این عیب بین ترمینالهای باتری و جعبه باتری از واشرهای لاستیکی یا نمدی استفاده می‌گردد در صورت وجود سولفات، محل را با آب ولرم و در صورت موجود بودن جوش شیرین با محلول آب و جوش شیرین تمیز کرده و با آب شستشو گردد. در خاتمه روی قطب‌ها و ترمینالهای باتری با گریس پوشانده شود.

۹- باتریهای سولفاته شده، اگر با جریان کم در حدود  $\frac{1}{4}$  تست شرایط سرد آن باتری و به مدت ۵۰ ساعت شارژ گردند، احتمال بهبود وضعیت آنها وجود دارد.

۱۰- چنانچه مدت زیادی نیاز به استفاده از باتری نباشد، باید آن را خشک نمود.

بدین ترتیب که ابتدا باتری را شارژ کرده، سپس الکترولیت باتری به آرامی تخلیه گردد به گونه‌ای که قل قل نکرده و رسوبات کف باتری بین صفحات گیر نکند. آنگاه باتری را با آب مقطر پر کرده و به مدت ۲۴ ساعت در همان وضعیت نگهداری شود.

در انتها، آب مقطر را به آرامی تخلیه کرده و باتری در وضعیتی قرار گیرد که در پوشها به سمت پائین باشند تا آب مقطر کاملاً تخلیه شود. پس از تخلیه کامل آب مقطر و خشک شدن آن، باتری در محل خشک و مناسبی نگهداری شود.

۱۱- از باز بودن سوراخهای تهویه در پوش‌های باتری اطمینان حاصل شود.



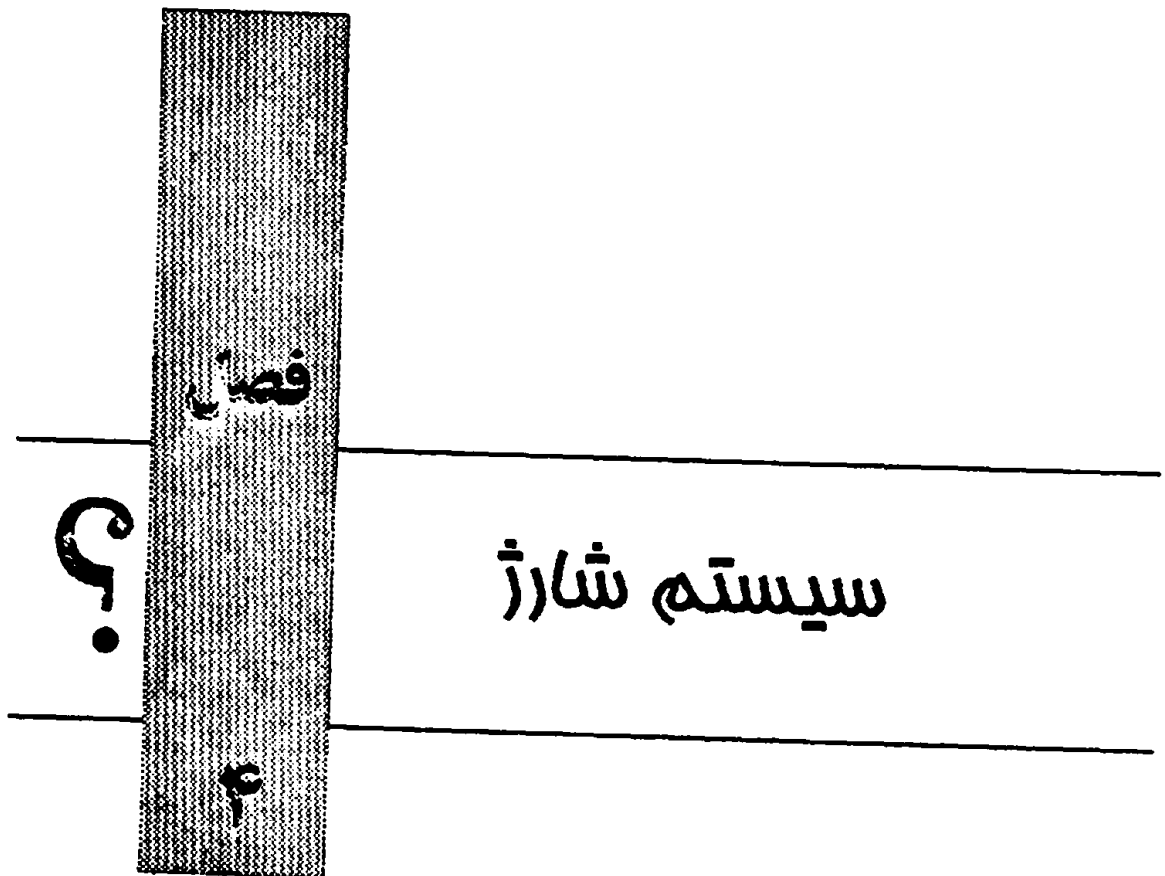
## ۱۲-۳- خلاصه فصل

- باتری دستگامی است که انرژی شیمیایی را به انرژی الکتریکی تبدیل می‌کند و باتری خودرو از نوع پیل یا باتری ثانویه می‌باشد که می‌تواند قابل تعمیر یا غیر قابل تعمیر باشد.
- باتریهای ثانویه در دو نوع خشک و مرطوب ساخته می‌شوند.
- در باتری‌های خودرو از سه نوع صفحه مثبت، منفی و عایق استفاده می‌شود.
- صفحات مثبت یکی از صفحات منفی کمتر بوده، جنس آن در حالت نوبدون  $PbO_2$ ، در حالت دشارژ  $PbSO_4$  و در حالت شارژ کامل  $PbO_2$  بوده و رنگ آنها در حالت شارژ قهوه‌ای مایل به قرمز است.
- صفحات منفی یکی از صفحات مثبت بیشتر بوده، جنس آن در حالت نوبدون  $Pb$ ، در حالت دشارژ  $PbSO_4$  و در حالت شارژ کامل  $Pb$  می‌باشد و رنگ آنها در حالت شارژ خاکستری می‌باشد.
- تعداد صفحات عایق یکی از مجموع صفحات مثبت و منفی کمتر بوده و یا دو برابر صفحات مثبت می‌باشند و باید دقت داشت که سمتی از صفحه عایق که دارای خطوط برجسته‌تری است به سمت صفحه مثبت باشد.
- قطب مثبت باتری با علامت‌ها (+)، (P)، (POS) یا با رنگ قرمز مشخص می‌شود و یا کفتر از قطب منفی است.
- قطب منفی باتری با علامت‌های (-)، (N)، (NEG) یا با رنگ سیاه مشخص می‌گردد و یا قطر آن کمتر از قطر مثبت می‌باشد.
- پیچ درپوش باتری باید به گونه‌ای باشد که به گازهای تولید شده در باتری اجازه خروج داده و نی مانع خروج الکترولیت شود.
- الکترولیت باتری از ۸ پیمانده آب مقطر و ۳ پیمانده اسید سولفوریک تشکیل شده و به گونه‌ای ساخته می‌شود که اسید به آرامی به آب مقطر اضافه کرده و مخلوط باید بوسیله میله چوبی یا شیشه‌ای تمیز به هم زده شود.
- صفحات مثبت هر خانه به طور موازی وصل شده در حالیکه صفحات منفی نیز به طور موازی وصل می‌گردند. ولی هر خانه باتری نسبت به خانه‌های دیگر به طور سری به هم وصل می‌شوند.
- حاصلضرب شدت جریان ثابت در زمانی که باتری می‌تواند این شدت جریان را تأمین کند، به شرط آنکه ولتاژ هر خانه کمتر از ۱/۷۵ ولت نشود را ظرفیت باتری گویند.
- مدت زمانی که بتوان در دمای  $25^{\circ}C$  جریان ۲۵ آمپر از باتری برق گرفت مبنی بر آنکه ولتاژ هر خانه باتری از ۱/۷۵ ولت کمتر نشود را ظرفیت ذخیره باتری گویند.
- جریانی که در مدت یک دقیقه و در دمای  $18^{\circ}C$  می‌توان از باتری گرفت به شرط آنکه ولتاژ هر خانه

۱۰۴ ■ تعمیرکار برق خودرو درجه ۲



- باتری کمتر از ۱/۴ ولت نشود را تست شرایط سرد گویند. مقدار این جریان بین ۱۷۰ تا ۳۰۰ آمپر است.
- ساده‌ترین روش آگاهی از شارژ باتری، استفاده از هیدرومتر است که اگر چگالی الکترولیت را در حدود  $1.28 \frac{gr}{cm^3}$  نشان دهد نشانه شارژ کامل باتری است.
- برای شارژ باتری به روش کند جریان دستگاه را معادل یک‌دهم ظرفیت باتری یا  $\frac{1}{10}$  ظرفیت ذخیره باتری یا  $\frac{1}{4}$  تست شرایط سرد باتری و ولتاژ دستگاه به اندازه ۲۰٪ بیشتر از ولتاژ باتری انتخاب گردد.
- در شارژ سریع باتری جریان دستگاه روی ۱۰۰ آمپر گذاشته و زمان شارژ بین ۳۰ تا ۴۵ دقیقه می‌باشد.



## مقدمه

برای تأمین برق مورد نیاز مصرف کننده‌های الکتریکی و شارژ باتری در هنگام روشن بودن موتور خودرو از سیستم شارژ<sup>(۱)</sup> استفاده می‌گردد.

در این فصل انواع مولد های جریان متناوب و اصول یکسوسازی جریان متناوب بیان شده است. ضمن آنکه نحوه ارتباط منطقی بین مولد و مصرف کننده نیز تشریح شده است. همچنین دلیل استفاده از دستگاه محافظ مولد و مصرف کننده یا اقدامات بیان گردیده است.

## ۱-۴- وظیفه سیستم شارژ

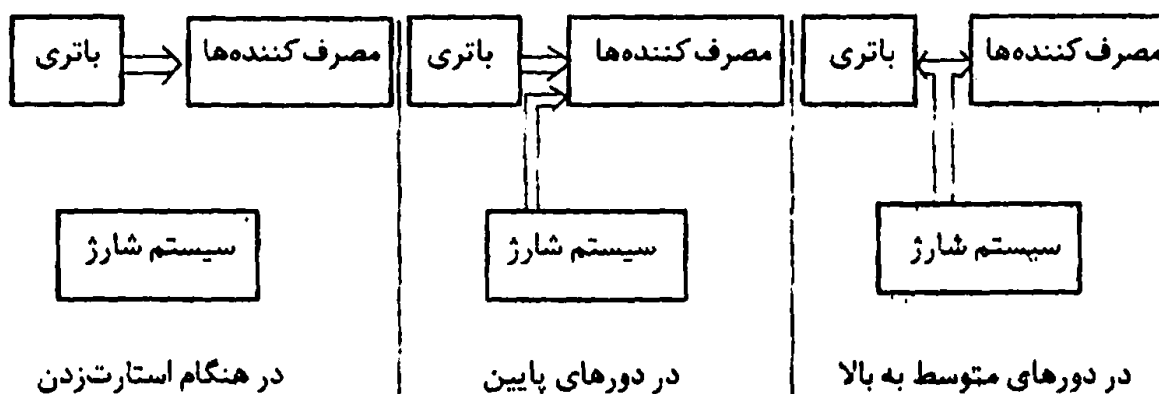
با توجه به اینکه باتری‌ها توانایی ذخیره مقدار محدودی انرژی را دارند. اگر فقط از آنها استفاده شود، به سرعت خالی می‌شوند (انرژی خود را از دست می‌دهند) بنابراین به سیستمی نیاز است که جریان برق مورد نیاز خودرو را تأمین کرده و باتری را نیز شارژ نماید. سیستم شارژ این هدف را برآورده می‌کند. به عبارت ساده‌تر، سیستم شارژ باید بتواند تحت همه شرایط برق مصرف‌کننده‌های خودرو مانند سیستم جرقه، چراغها و غیره را تأمین کرده و علاوه بر آن باتری را شارژ نماید.

سیستم شارژ، انرژی مکانیکی موتور را تبدیل به انرژی الکتریکی می‌کند. هنگامی که موتور روشن می‌شود، سیستم شارژ جریان برق مورد نیاز قسمت‌های الکتریکی خودرو را تأمین می‌کند. در دوره‌های پدین موتور خودرو، هنگامی که برخی مصرف کننده‌ها مانند چراغهای جلو که جریان زیادی را مصرف می‌کنند، روشن باشند، ممکن است کمی از جریان باتری مورد نیاز باشد، اما در دوره‌های متوسط به بالا این مجموعه انرژی مورد نیاز تمام وسایل برقی خودرو را تأمین می‌کند. به‌لاوه مقداری از جریان برق را برای





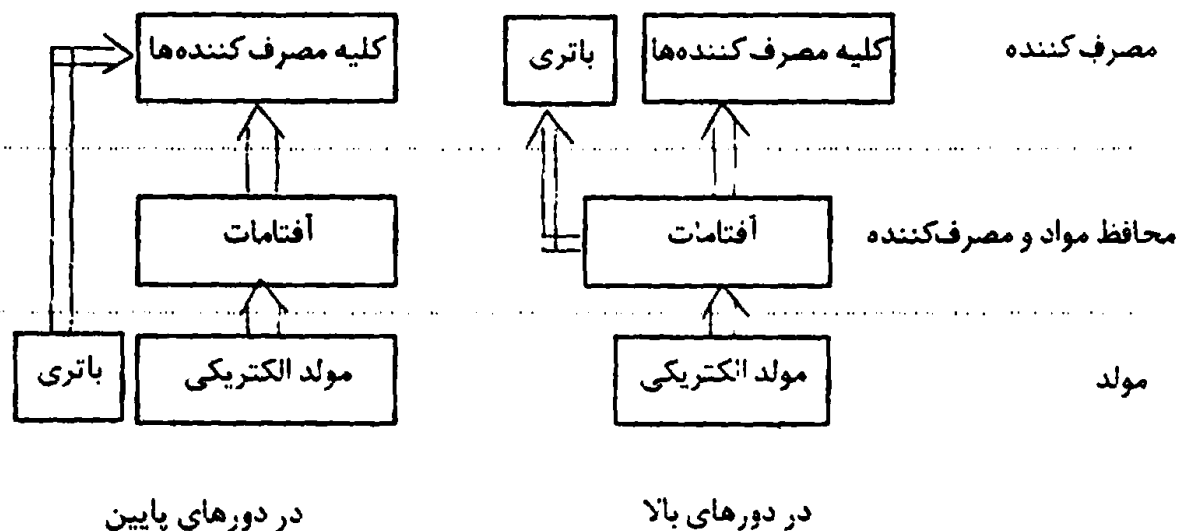
شارژ کردن باتری، به باتری می‌فرستد. شکل (۴-۱.۸) موارد فوق را نشان می‌دهد.



شکل ۴-۱.۸- ارتباط بین سیستم شارژ و مصرف کننده‌ها و باتری

## ۴-۲- اجزاء سیستم شارژ

این سیستم دارای دو قسمت کلی، تولیدکننده جریان برق و محافظ مولد و مصرف کننده می‌باشد. قسمتی از جریان تولید شده در این سیستم به باتری و قسمتی دیگر به سایر مصرف کننده‌های خودرو می‌رود. ارتباط بین این اجزاء در شکل (۴-۱.۹) نشان داده شده است.



شکل ۴-۱.۹- نحوه ارتباط مولد و محافظ مولد و مصرف کننده در دوره‌های مختلف

همانطور که در شکل (۴-۱.۹) ملاحظه می‌گردد کل مجموعه به ۳ بخش مولد، محافظ مولد و مصرف کننده و مصرف کننده تقسیم شده است.



- ۱- تولید کننده جریان (مولد الکتریکی)<sup>(۱)</sup>: ژنراتور الکتریکی می باشد که انرژی دورانی موتور را به انرژی الکتریکی تبدیل می کند و شامل ۲ نوع دینام<sup>(۲)</sup> و آلترناتور<sup>(۳)</sup> می باشد.
- ۲- محافظ مولد و مصرف کننده: جهت جلوگیری از آسیب دیدن مولد و مصرف کننده از دستگهی بد نام افتامات<sup>(۴)</sup> یا رگلاتور<sup>(۵)</sup> استفاده می گردد افتامات ها در ۳ نوع الکترومکانیکی، ترانزیستوری و نیمه ترانزیستوری موجود می باشد.
- ۳- مصرف کننده ها: همانطور که از عنوان این قسمت برمی آید تمام وسایل الکتریکی و الکترونیکی موجود در خودرو، مانند لامپ ها، چراغها، مجموعه های هشداردهنده، مجموعه های صوتی و غیره جزء این قسمت قرار می گیرند.
- همانطور که در فلوجارت (۲-۱) ملاحظه می گردد مصرف کننده ها به ۳ قسمت مصرف کنندگان همیشگی<sup>(۶)</sup> مانند مدار جرقه، پمپ بنزین برقی و غیره، مصرف کنندگان طولانی مدت<sup>(۷)</sup> مانند رادیو، چراغهای جلو و غیره و مصرف کنندگان کوتاه مدت<sup>(۸)</sup> مانند مه شکن، استارت و برف پاکن تقسیم می شوند. از اینرو مولد برق خودرو باید به گونه ای باشد که بتواند برق مورد نیاز مصرف کننده های مختلف که در فلوجارت (۲-۱) آمده است را تأمین نماید. به خصوص در زمانی که اکثر مصرف کننده ها با هم در حال کار می باشند یا زمانی که مصرف کنندگان همیشگی در حال کار بوده و موتور خودرو در حالت دور آرام باشد.

### ۲-۴- انواع روشهای تولید جریان برق متناوب در خودرو

همانطور که گفته شد، تولید کننده های جریان برق در خودرو به دو دسته کلی دینام ها و آلترناتورها تقسیم بندی می شوند دینام ها و آلترناتورها هر دو مولد جریان متناوب الکتریکی (دینام برق تک فاز و آلترناتور برق تک فاز یا سه فاز) است اما روش کار آنها با یکدیگر متفاوت می باشد. علاوه بر این به دلیل اینکه جریان متناوب در خودرو کاربرد ندارد و تمام مصرف کننده ها با برق جریان مستقیم کار می کنند باید به نحوی این جریان متناوب تولیدی به جریان مستقیم تبدیل شود. در دینام ها با استفاده از زغال ها و نیم حلقه ها و در آلترناتورها بوسینه دیویدا این عمل را انجام می دهند. روش تولید جریان برق متناوب و تبدیل آن به جریان مستقیم به تفصیل در بخشهای (۴-۴-۱) و (۴-۴-۳) آمده است.

1- Generator

3- Alternator

5- Regulator

7- Long - time loads

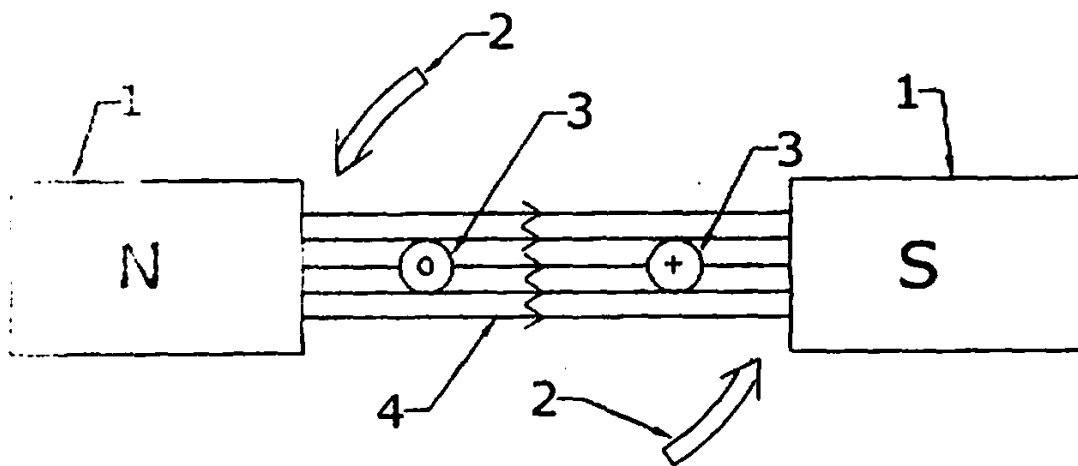
2- Dynamo

4- Aftamate

6- Permanent loads

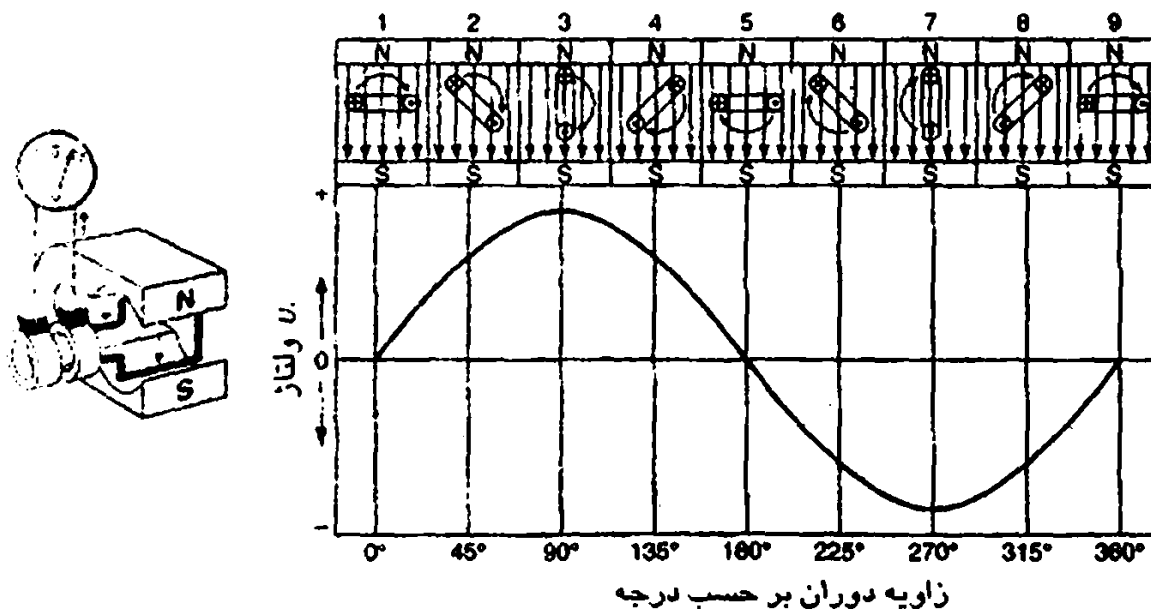
8- Short - time Loads



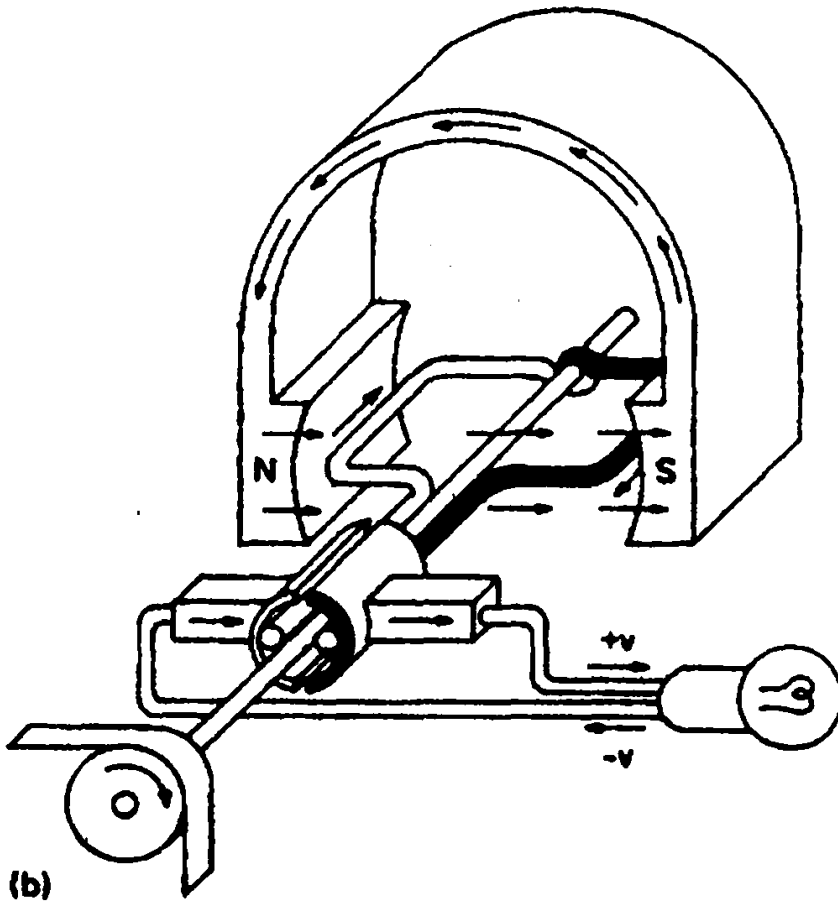
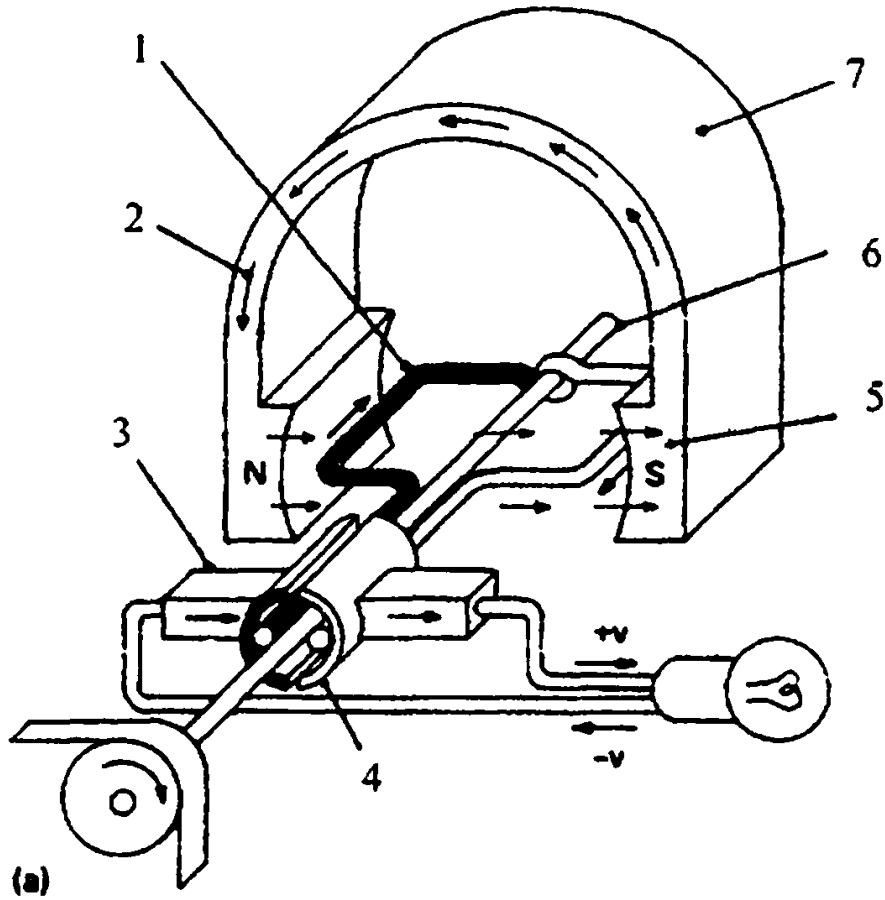


شکل ۴-۳- تولید جریان مثبت و منفی در قاب سیمی

- ۱- آهنربا
- ۲- جهت دوران
- ۳- قاب سیم
- ۴- خطوط فوای مغناطیسی



شکل ۴-۴- منحنی تولید ولتاژ با استفاده از دو حلقه مجزا

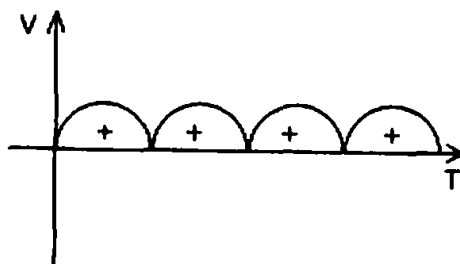


شکل ۴-۵. استفاده از نیم حلقه برای تولید جریان مستقیم در دینام

- ۱- قاب سیم ۲- جهت میدان درون آهنربا ۳- زغال ۴- لامل کلکتور ۵- آهنربا  
 ۶- محور دوران قاب یا آرمیچر ۷- بدنه دینام

## فصل چهارم / سیستم شارژ ■ ۱۱۳

این مطلب در شکل (۴۵) نشان داده شده است. در این صورت، آن طرفی از سیم که سمت قطب شمال است همواره جریان منفی و طرف دیگر همیشه جریان مثبت تولید می‌کند. بنابراین ولتاژ متناوب تولید شده در قاب، پس از عبور از دو نیم حلقه و زغالها به ولتاژ مستقیم تبدیل می‌شود و قسمت منفی نمودار مطابق شکل (۴۶) تبدیل به قسمت مثبت می‌گردد.



شکل ۴-۶. نمودار ولتاژ تولیدی دینام پس از استفاده از دو نیم حلقه

### ۲-۴-۲- روش افزایش ولتاژ تولیدی در دینام

با توجه به رابطه (۴-۱) که مربوط به تولید جریان برق در مولدها با استفاده از میدان مغناطیسی می‌باشد. ملاحظه می‌گردد برای افزایش ولتاژ (E) باید طرف دیگر معادله را افزایش داد.

$$E = BLV \sin \theta \quad (4-1)$$

E: ولتاژ تولیدی بر حسب ولت (V)

B: شدت میدان مغناطیسی بر حسب وبر بر متر مربع  $(\frac{Wb}{m^2})$

L: طول سیم بر حسب متر (m)

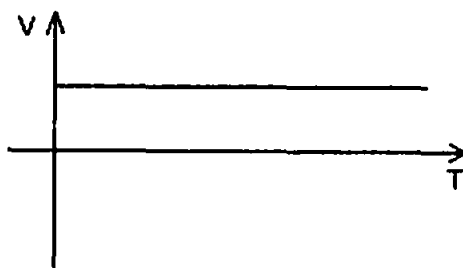
$\theta$ : زاویه دوران بر حسب درجه

V: سرعت سیم بر حسب متر بر ثانیه  $(\frac{m}{s})$

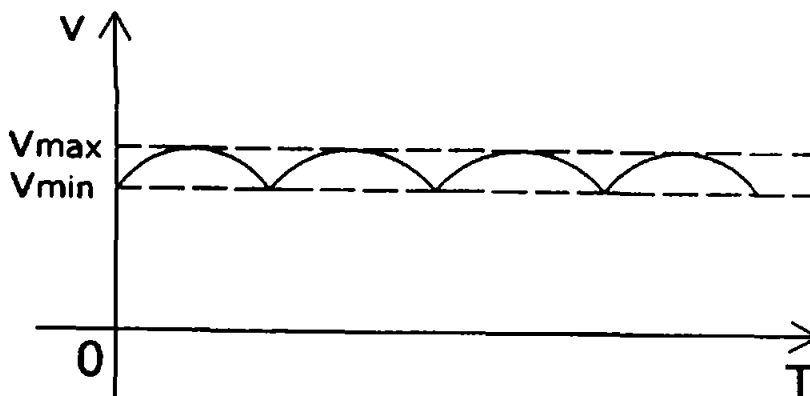
از میان ۴ مورد فوق افزایش ضریب  $\theta$  غیرممکن است، چون دائماً در حال تغییر است و فقط به دوران قاب سیمی بستگی دارد. سرعت حرکت آرمیچر (V) نیز تابع سرعت موتور می‌باشد و شدت میدان قطبین (B) نیز تابعی از قدرت خروجی دینام است بنابراین عملی‌ترین راه برای افزایش ولتاژ خروجی، افزایش طول سیم می‌باشد. این عمل در دینام‌ها به دو روش انجام می‌پذیرد، یکی افزایش تعداد دورهای سیم در یک قاب و دیگری استفاده از قابهای دوپل در آرمیچر می‌باشد. روش اخیر، در دینام لوکاس پیکانی استفاده شده است. که سیم‌های آرمیچر آن دوپل می‌باشد.

## ۳-۴-۳- بهینه سازی ولتاژ تولیدی دینام

با توجه به نمودار شکل (۴-۶) و مقایسه آن با نمودار جریان مستقیم باتری که در شکل (۴-۷) آمده است، ملاحظه می شود برق تولیدی دینام نوسانات ولتاژ زیادی دارد و این نوع جریان ممکن است باعث صدمه زدن به مصرف کننده های خودرو که برای کار با جریان مستقیم طراحی شده اند، بشود. بنابراین باید این نوسانات به حداقل ممکن رسانده شود. برای این کار کافی است تعداد قابها را افزایش داد.

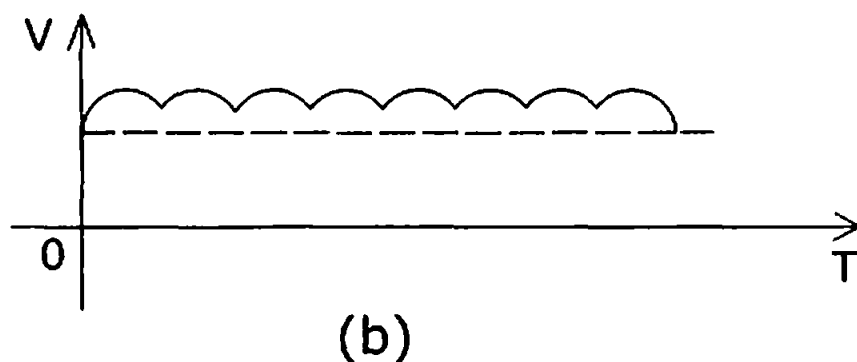
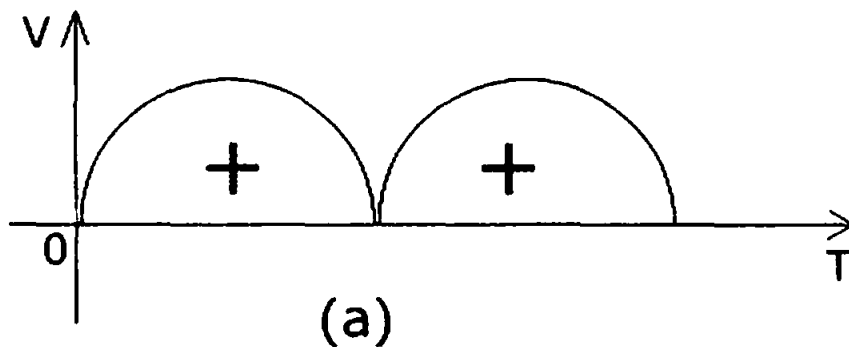


شکل ۴-۷. نمودار ولتاژ تولیدی توسط باتری



شکل ۴-۸. افزایش قابها

همانطور که در شکل (۴-۸) ملاحظه می شود، با افزایش تعداد قابها، تعداد منحنی نوسانات نیز افزایش می یابد. از این روکل منحنی پس از یکسو شدن به خط صاف نزدیکتر می شود، زیرا قبل از اینکه ولتاژ قاب اول به صفر برسد، در قاب دوم جریان برق تولید می شود. هر چه تعداد قابها در آرمیچر دینام بیشتر باشد، برق تولیدی آن به مستقیم (DC) نزدیکتر خواهد بود. این مطلب در شکل (۴-۹) نشان داده شده است.



a- منحنی تولید ولتاژ در دینام با یک قاب پس از بکسر شدن

b- منحنی تولید ولتاژ در دینام با قاب‌های بیشتر پس از بکسر شدسازی

شکل ۴-۹. مقایسه منحنی تولید ولتاژ در دینام

با یک قاب و دینام با قابهای بیشتر

#### ۴-۴-۴ اجزاء دینام

با توجه به اشکال (۴-۱۰) و (۴-۱۱) دینام دارای اجزاء زیر می‌باشد.

بدنه<sup>(۱)</sup>، درپوش‌ها، قطبین آهنربایی، آرمیچر<sup>(۲)</sup>، زغائرها و جازغالی و فنر، پتکه<sup>(۳)</sup> و پونی<sup>(۴)</sup>.

ترمینالهای خروجی.

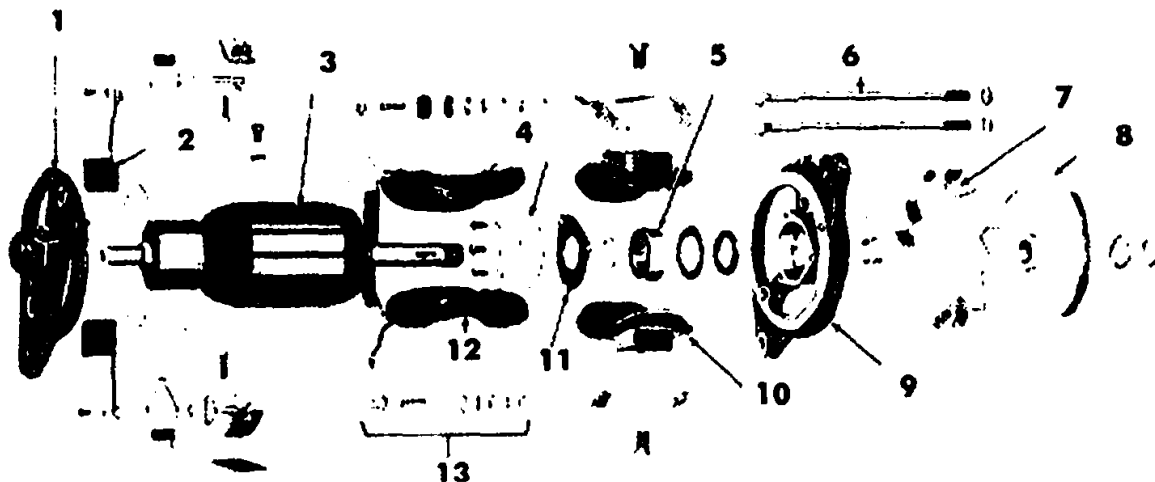
1- Yoke, Body

2- Armature

3- Fan

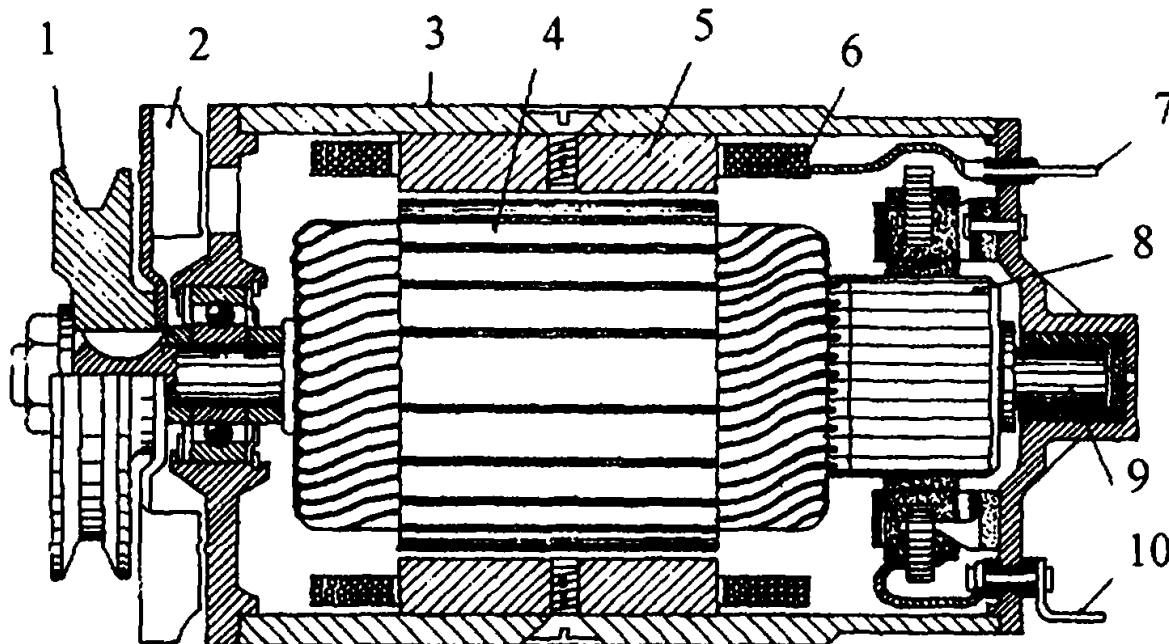
4- Pully





شکل ۱۰-۴ اجزاء دینام

- |                      |                                     |                   |
|----------------------|-------------------------------------|-------------------|
| ۱- درپوش عقب         | ۶- پیچ اتصال درپوش جلو به درپوش عقب | ۱۱- واشر          |
| ۲- زغال              | ۷- فن دینام                         | ۱۲- بالشتک        |
| ۳- آرمیچر            | ۸- پولی                             | ۱۳- اجزاء ترمینال |
| ۴- نگهدارنده بلبرینگ | ۹- درپوش جلو                        |                   |
| ۵- بلبرینگ           | ۱۰- کفشک                            |                   |



شکل ۱۱-۴ برش خورده دینام

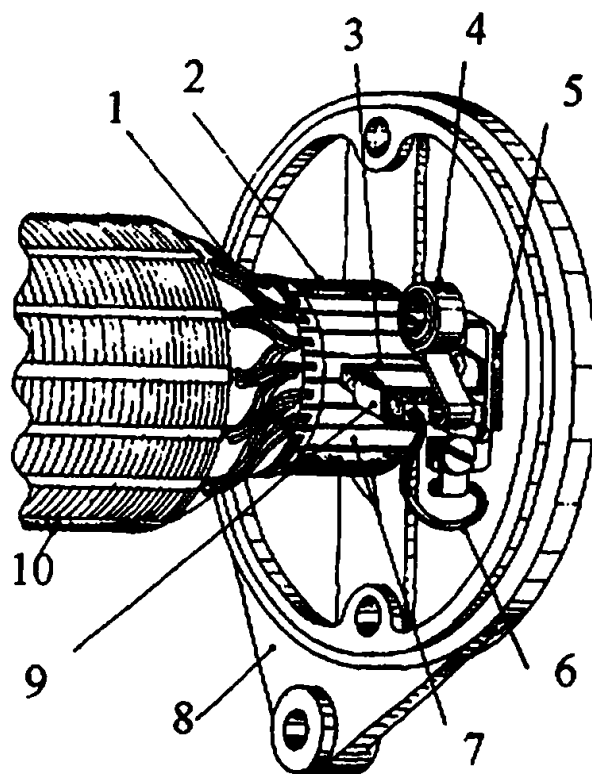
- |             |                   |                     |
|-------------|-------------------|---------------------|
| ۱- پولی     | ۵- کفشک           | ۹- محور اصلی آرمیچر |
| ۲- فن دینام | ۶- سیم پیچ بالشتک | ۱۰- ترمینال D       |
| ۳- بدنه     | ۷- ترمینال F      |                     |
| ۴- آرمیچر   | ۸- کلکتور         |                     |

## ۲-۲-۲-۱- بدنه

استوانه‌های فولادی و توخالی است که وظیفه آن نگهداری قطبین آهنربایی، درپوش‌ها و آرمیچر می‌باشد، بعلاوه از خروج خطوط قوای مغناطیسی آهنرباها که باعث کم شدن جریان تولیدی در دینام می‌شود، جلوگیری می‌کند.

## ۲-۲-۲-۲- درپوش

درپوشها در طرفین بدنه قرار می‌گیرند و یاتاقانهای آرمیچر روی این درپوش‌ها قرار دارند. یاتاقانهای مورد استفاده در درپوش جلویی معمولاً از نوع بلبرینگی و درپوش عقبی از نوع بوش می‌باشد. گاهی یاتاقانهای عقبی را نیز از نوع بلبرینگی انتخاب می‌کنند. در بعضی از دینام‌ها علاوه بر یاتاقانها، جازغالی و زغالها نیز روی درپوش‌ها قرار می‌گیرند شکل (۴-۱۲) این موضوع را نشان می‌دهد.



شکل ۴-۱۲ نحوه قرار گرفتن زغالها روی درپوش دینام

- |                   |                                   |                                   |
|-------------------|-----------------------------------|-----------------------------------|
| ۱- سیم پیچ آرمیچر | ۲- فنر زغال                       | ۳- سیم زغال                       |
| ۲- کلکتور         | ۴- فنر زغال                       | ۵- هایق نگهدارنده زغال و فنر زغال |
| ۳- زغال           | ۵- هایق نگهدارنده زغال و فنر زغال | ۶- سیم زغال                       |
|                   | ۶- سیم زغال                       | ۷- لامل                           |
|                   |                                   | ۸- درپوش عقب                      |
|                   |                                   | ۹- نگهدارنده زغال                 |

## ۲-۲-۲-۳- قطبین آهنربایی

شامل دو قسمت می‌باشد یکی هسته آهنی (کفشک<sup>(۱)</sup>) و دیگری سیم پیچ (بالشتک<sup>(۲)</sup>)



بالشتک: به دلیل اینکه جریان تولیدی برق توسط آهنرباهای دائم کم می‌باشد. (با توجه به فضای اختصاص یافته به قطبین در دینام) با استفاده از سیم پیچ، آهنربای مغناطیسی ساخته و بجای آهنربای دائم استفاده می‌گردد. استفاده از آهنربای مغناطیسی دارای این مزیت است که می‌توان قدرت آهنربایی آنرا افزایش یا کاهش داد. (با استفاده از زیاد و کم کردن ولتاژ برق عبوری از سیم پیچ)

کفشک: از جنس ورقه‌های فولادی مخصوص ساخته می‌شوند و وظیفه آنها تقویت میدان مغناطیسی تونیدی در بالشتک‌ها است. آنها را به این دلیل ورقه ورقه می‌سازند تا جریان‌های گردابی موجود در آنها که باعث تضعیف میدان مغناطیسی می‌شوند به حداقل برسد.

#### ۲-۲-۲-۲-۲-۲ آرمیچر

آرمیچر شامل ۳ قسمت: شفت یا محور اصلی، کلکتور (کموتاتور) و بدنه آرمیچر می‌باشد

شفت (محور اصلی آرمیچر): استوانه‌ای توپر است که بدنه اصلی و کلکتور روی آن قرار می‌گیرند (پرس می‌شوند) علاوه بر آن محلی برای قرار گرفتن در داخل یاتاقانهای جلو و عقب و همچنین سوار شدن پونی و پنکه روی آن در نظر گرفته می‌شود.

کلکتور (کموتاتور<sup>(۱)</sup>): مجموعه‌ای از تیغه‌های مسی است که به صورت عایق روی محور اصلی قرار می‌گیرند. به هر یک از تیغه‌های مسی، لامل می‌گویند. لامل‌ها نسبت به یکدیگر عایق می‌باشند. سر سیم کلاف‌های (قذیبا) آرمیچر به لامل‌ها متصل می‌شوند.

بدنه آرمیچر: بدنه آرمیچر نیز مانند کفشک‌ها از ورقه‌های فولادی مخصوص ساخته می‌شود. در وسط آن سوراخی به اندازه قطر شفت آرمیچر قرار دارد. در محیط نیز دارای شیارهایی است که محل قرار گرفتن کلاف‌های سیم آرمیچر می‌باشد.

#### ۲-۲-۲-۲-۲-۲-۲ زغال‌ها، جازغالی و فنر زغال

برای خارج کردن برق تولیدی در آرمیچر از زغالها استفاده می‌شود. زغالها مخلوطی از کربن و مس می‌باشند در هر دینام معمولاً دو زغال وجود دارد (بعضی از دینام‌های قدیمی دارای ۳ زغال می‌باشند). تماس زغالها با کلکتور بوسیله فنر پشت زغال حفظ می‌گردد. زغالی که به ترمینال برق خروجی متصل می‌گردد، زغال مثبت و زغالی که به بدنه متصل شده است زغال منفی نامیده می‌شود. جنس زغالها باید از جنس فلز نرم باشد تا در اثر اصطکاک موجود بین زغال و کلکتور، لامل‌ها دچار سائیدگی بیش از حد نشوند. زغالها و جازغالی و فنر زغال ممکن است که روی درپوش عقبی یا بدنه دینام نصب شوند.

دقت شود که زغال مثبت نسبت به بدنه دینام باید عایق‌بندی شود.



## ۴-۴-۴-۶- پنکه و پولی

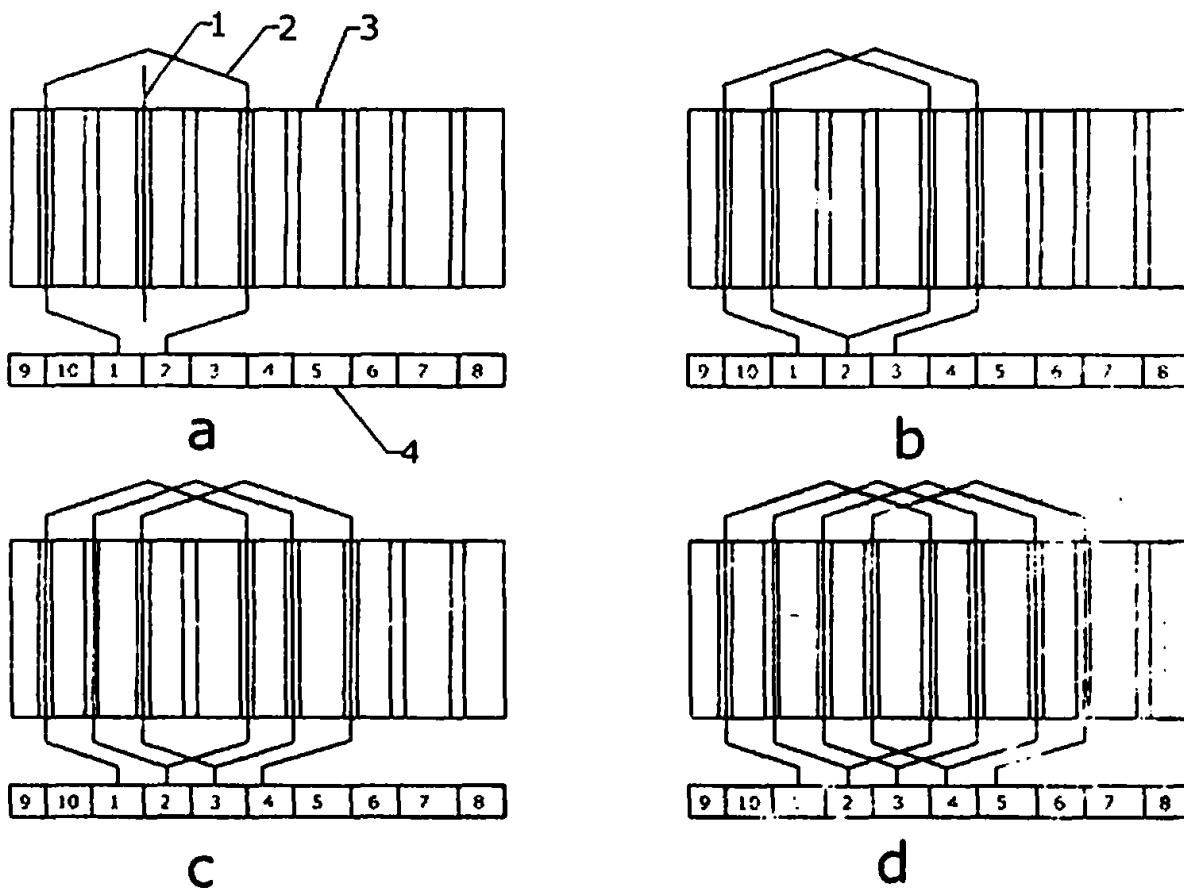
در قسمت جلو روی محور اصلی پنکه و پولی نصب می‌شوند. که ممکن است یکپارچه یا از هم جدا باشند. وظیفه پنکه خنک نگه داشتن مجموعه دینام و وظیفه پولی انتقال نیروی دورانی از موتور خودرو به آرمیچر دینام می‌باشد.

## ۴-۴-۴-۷- ترمینال‌های خروجی دینام

دینام‌ها دارای ۲ ترمینال D و F می‌باشند. ترمینال D که برق دینام را خارج می‌کند و ترمینال F که برق بالشتک‌ها را تأمین می‌کند. ترمینال D از F بزرگتر می‌باشد، یا اینکه ترمینال D به رنگ قرمز و ترمینال F به رنگ سیاه مشخص می‌شود.

## ۴-۴-۵- سیم‌پیچی آرمیچر دینام

آرمیچر دینام‌ها به روش موازی (حلقوی) سیم‌پیچی می‌شوند. برای سیم‌پیچی آرمیچر مطابق شکل (۴-۱۳) مراحل زیر را انجام دهید:



شکل ۴-۱۳- مراحل سیم‌پیچی آرمیچر با ۱۰ شیار و ۱۰ لامل

۱- نیغه اَره ۲- قاب سیم ۳- بدنه آرمیچر و شیارها ۴- کلکتور و لامل‌ها

- ۱- تعداد شیارهای روی بدنه آرمیچر شمرده شود. (در مثال شکل (۴-۱۳) ۱۰ شیار)
  - ۲- عدد بدست آمده بر ۲ تقسیم گردد. ( $10 \div 2 = 5$ ) عدد ۲ در حقیقت تعداد قطب‌های دینام می‌باشد و عدد ۵ گام قطبی می‌باشد.
  - ۳- یک تیغه اره را طوری در یکی از شیارهای آرمیچر قرار داده شود تا یک لامل در سمت چپ و لامل مجاور در سمت راست تیغه اره قرار گیرد (لامل شماره ۳ و ۴ در شکل (۴-۱۳) حالت a) سر سیم را روی یکی از لامل‌ها قرار می‌دهیم (مثلاً شماره ۳)
  - ۴- از عدد بدست آمده در مرحله دوم یک را کم کرده ( $5 - 1 = 4$ ) عدد اخیر به ۲ تقسیم شود.  
( $4 \div 2 = 2$ )
  - ۵- به تعداد عدد بدست آمده در انتهای مرحله ۴، شیار به سمت چپ حرکت کرده از شیار مربوطه سیم رد شود (۲ شیار در سمت چپ تیغه اره)
  - ۶- سپس به تعداد عدد بدست آمده در انتهای مرحله ۴، شیار به سمت راست تیغه اره حرکت کرده، سیم از شیار مربوطه عبور داده شود (۲ شیار به سمت راست تیغه اره)
  - ۷- به تعداد پیشنهاد شده توسط کارخانه سازنده، سیم بین این دو شیار پیچیده شود. (مثلاً ۲۰ بار)
  - ۸- انتهای سیم بر روی لامل سمت راست تیغه اره قرار داده شود. (لامل شماره ۴)
  - ۹- تیغه اره یک خانه به سمت راست حرکت داده شود.
  - ۱۰- مراحل ۵ تا ۹ مجدداً انجام شود.
- در موارد فوق نیازی به اضافه کردن و یا کم کردن عدد یک به اعداد بدست آمده در مراحل مختلف نبود، از اینرو این نوع سیم‌پیچی را سیم‌پیچی با گام متوسط می‌گویند.
- شکل (۴-۱۳) مراحل a تا d به ترتیب مطالب گفته شده در بالا را نشان می‌دهد.

**نکته ۱:** اگر تعداد شیارهای آرمیچر، فرد باشد پس از انجام مرحله ۲ عددی کسری بدست خواهد آمد. در سیم‌پیچی این نوع آرمیچرها، ابتدا یک واحد به تعداد شیارها اضافه می‌گردد. مثلاً اگر آرمیچر دارای ۱۱ شیار باشد، خواهیم داشت  $11 + 1 = 12$  مراحل بعدی با توجه به عدد بدست آمده (۱۲) انجام می‌شود. این نوع سیم‌پیچی، سیم‌پیچی با گام بلند نامیده می‌شود.

اگر عدد بدست آمده در انتهای مرحله ۲ زوج باشد، در اینصورت به این عدد، عدد یک اضافه می‌کنیم و بقیه مراحل را انجام می‌دهیم، به این نوع سیم‌پیچی نیز، سیم پیچی با گام بلند گفته می‌شود.

**نکته ۲:** اگر به موارد گفته شده در نکته ۱ به جای اضافه کردن عدد یک، عدد یک را کم کنیم سیم پیچی با گام کوتاه گفته می شود که اکثراً از این روش استفاده می شود و حتی الامکان باید از سیم پیچی با گام کوتاه استفاده نمود.

**نکته ۳:** برای اینکه آرمیچر مورد نظر از نظر وزنی متعادل بوده و در چرخیدن دچار مشکل نشود، بهتر است سر سیم کلاف بعدی با ۱۸۰ درجه اختلاف نسبت به کلاف قبلی پیچیده شود. برای مثال در مورد آرمیچر ذکر شده در بالا، بهتر است بعد از سیم پیچی کلاف بین لامل ۳ و ۴، کلاف بعدی روی لامل های ۸ و ۹ سیم پیچی شود.

**نکته ۴:** آرمیچرهایی که تعداد لامل های آنها ۲ برابر شیارهای آنها است، باید به روش دوتایی سیم پیچی شوند. یعنی در هر طرف تیغه اره دو لامل در نظر گرفته شود (در مجموع ۴ لامل) سپس ۲ سر سیم روی آنها قرار داده شود. هر دو سیم را با هم پیچیده و در پایان، انتهای هر دو سیم باید به ترتیب به صورت یکی در میان نسبت به سر سیم قبلی قرار گیرد.

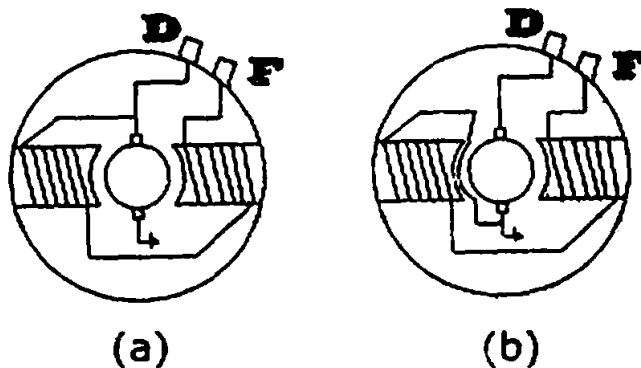
### ۴-۲-۲- تقسیم بندی دینام ها

دینام ها به دو روش تقسیم بندی می شوند:

۱- از نظر زغالها: دینام ها از این نظر به دو نوع ۲ زغاله و ۳ زغاله تقسیم می شوند. اما با توجه به اینکه دینام های ۳ زغاله بسیار کمتر از نوع دیگر هستند این نوع تقسیم بندی امروزه کاربرد کمی دارد.

۲- از نظر اتصال بدنه: از این نظر دینام ها به نوع اتصال بدنه داخلی و اتصال بدنه خارجی تقسیم می شوند با توجه به اینکه برای عبور جریان برق از یک سیم لازم است بین مثبت و منفی باتری ارتباطی برقرار شود و اتصال بدنه در خودرو به منزله اتصال منفی می باشد. بنابراین هر وسیله الکتریکی موجود در خودرو، احتیاج به یک برق مثبت و یک اتصال بدنه دارد. دینام نیز از این اصل مجزا نمی باشد.

اگر بالشتک های دینامی اتصال بدنه لازم را در داخل خود داشته باشند به آن دینام اتصال بدنه داخلی می گویند و اگر بالشتک های دینامی اتصال بدنه لازم را در خارج از دینام بدست آورند به آن اتصال بدنه خارجی گویند.



شکل ۴-۱۴- دینام اتصال خارج (a)

دینام اتصال داخل (b)

در شکل (۴-۱۴) دینام اتصال بدنه خارج در قسمت (a) و دینام اتصال بدنه داخل در قسمت (b) نشان داده شده است.

#### ۴-۴-۷- بررسی‌ها و آزمایشات مربوط به دینام

بررسی و آزمایشات دینام شامل گروه: آزمایشات الکتریکی و بررسی‌های مکانیکی می‌گردد. آزمایشات الکتریکی شامل آزمایشات مربوط به آرمیچر، بالشتک، بدنه و در نهایت یک آزمایش کلی جهت اطلاع از صحت عملکرد دینام می‌باشد.

بررسی‌های ظاهری شامل بازدید یا تقارن‌ها، کلکتور، زغالها، فنر زغال، پنکه و پولی می‌گردد.

##### ۴-۴-۷-۱- آزمایشات الکتریکی

وسایل مورد نیاز در این آزمایشات شامل مولتی متر یا باتری و لامپ و دستگاه گروولر می‌باشد.

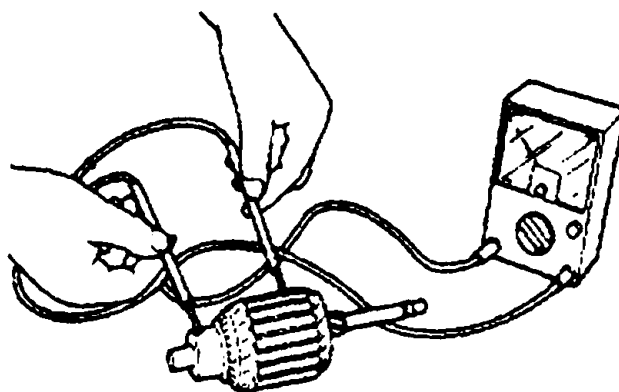
##### ۴-۴-۷-۱-۱- آزمایشات آرمیچر

۱- آزمایش باره نبودن کلاف‌ها: مولتی متر را در وضعیت اهمتر قرار داده سیم قرمز یا مثبت روی یک لامل و سیم منفی یا مشکی را روی لامل دیگر قرار داده شود. اگر مولتی متر عقربه‌ای باشد عقربه باید حرکت کند و اگر مولتی متر دیجیتالی باشد عددی غیر از ۱ را نشان دهد. اگر از لامپ و باتری در این آزمایش استفاده شود. لامپ باید روشن گردد.

۲- آزمایش اتصال بدنه نبودن: مولتی متر را در وضعیت اهمتر قرار داده، سیم مثبت (قرمز) مولتی متر را روی کلکتور و سیم منفی (سیاه) مولتی متر را روی بدنه آرمیچر قرار داده شود. اگر مولتی متر عقربه‌ای باشد عقربه نباید حرکت کند و اگر مولتی متر دیجیتالی می‌باشد باید عدد ۱ را نشان دهد. شکل (۴-۱۵)



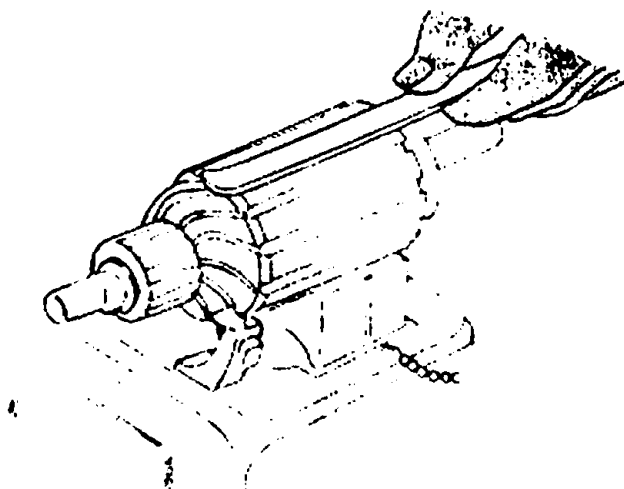
نحوه آزمایش را نشان می‌دهد.



شکل ۱۵-۴- نحوه آزمایش اتصال بدنه نبودن

۳- آزمایش اتصال کوتاه آرمیچر: بدنه آرمیچر روی دستگاه گروولر قرار داده شود سپس تیغه اره‌ای بالای بدنه آرمیچر نگه داشته شود.

اگر تیغه اره نوسان کند نشانه اتصال کوتاه در سیم پیچ‌های آرمیچر می‌باشد. دقت شود فاصله تیغه اره و بدنه آرمیچر نباید زیاد باشد. چون در این صورت نتیجه آزمایش معتبر نخواهد بود این آزمایش در شکل (۴-۱۶) نشان داده شده است



شکل ۱۶-۴- آزمایش گروولر (اتصال کوتاه)

#### ۲-۱-۴-۴- آزمایشات بدنه و بالشتک‌ها

۱- آزمایش مدار باز قطب‌ها: در دینام اتصال داخلی موتی متر را در وضعیت اهمتر قرار داده شود. سپس سیم مثبت موتی متر به ترمینال کاتود دینام و سیم منفی آن به بدنه دینام متصل گردد. و در دینام





اتصال خارج سیم مثبت مولتی متر به ترمینال F دینام و سیم منفی مولتی متر به ترمینال D متصل گردد. اگر مولتی متر عقربه‌ای باشد باید عقربه حرکت کند و اگر دیجیتالی می‌باشد عددی غیر از ۱ را نشان دهد. دقت شود اگر بجای مولتی متر از لامپ و باتری استفاده می‌شود لامپ باید روشن گردد. در اینصورت مدار قطب‌ها برقرار و صحیح است.

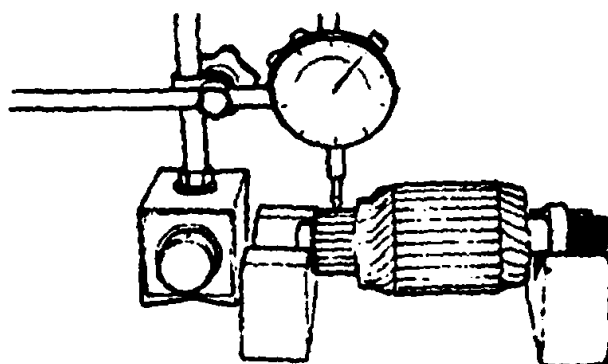
۲- آزمایش اتصال بدنه قطب‌ها: مولتی متر در وضعیت اهمتر قرار داده شود سپس سیم مولتی متر را به ترمینال F و سیم منفی آنرا به بدنه دینام متصل گردد. دقت شود در دینام اتصال داخل سیمی که به بدنه متصل شده جدا شود. اگر مولتی متر عقربه‌ای باشد، عقربه نباید حرکت کند و اگر دیجیتالی می‌باشد باید عدد ۱ را نشان دهد.

۳- آزمایش اتصال بدنه شدن ترمینالها: مولتی متر را در حالت اهمتر قرار داده سپس سیم مثبت مولتی متر را به ترمینال F یا D و سیم منفی مولتی متر به بدنه دینام متصل گردد. توجه کنید که در نوع اتصال داخل سیم ترمینال F از بدنه دینام جدا شود. در مولتی متر دیجیتالی باید عدد ۱ نشان داده شود و در مولتی متر عقربه‌ای، عقربه نباید حرکت کند.

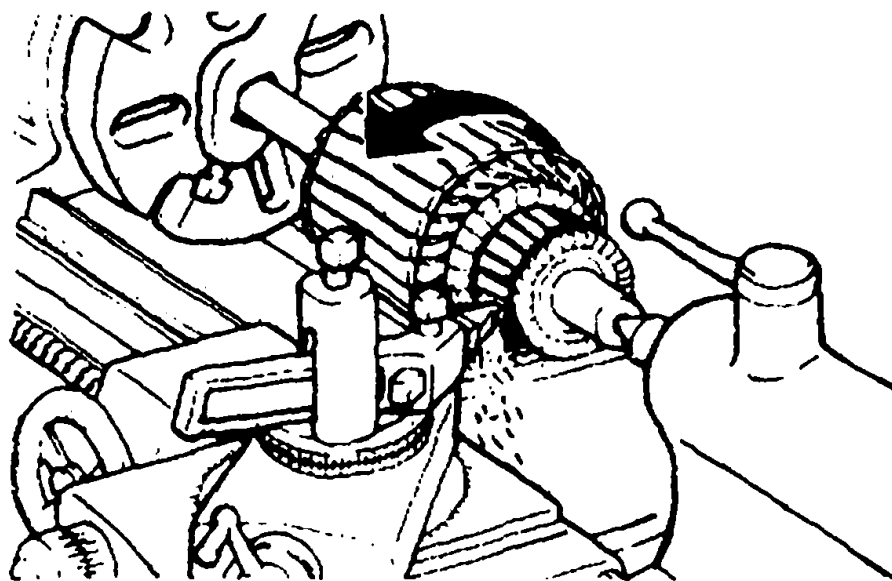
۴- آزمایش اتصال بدنه زغال مثبت: مولتی متر را روی حالت اهمتر قرار داده سپس سیم مثبت مولتی متر را به پایه زغال مثبت و سیم منفی مولتی متر به بدنه متصل شود. اگر در مولتی متر عقربه‌ای، عقربه حرکت نکند و در مولتی متر دیجیتالی عدد ۱ را نشان دهد نشانه عدم وجود اتصال زغال مثبت به بدنه می‌باشد.

#### ۲-۴-۲- بررسی‌های ظاهری دینام

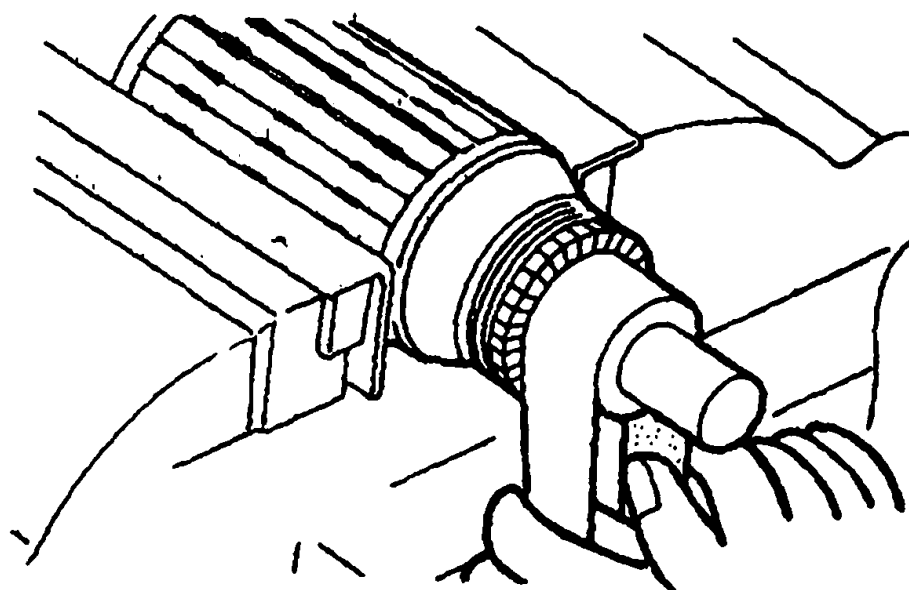
- ۱- سیم پیچی بالشتک‌ها از نظر پارگی پوشش آن بررسی گردد.
- ۲- سطح کلکتور بازدید شود. با استفاده از ساعت اندازه‌گیر مطابق شکل (۴-۱۷) کلکتور را از نظر ناصافی بررسی کنید.



شکل ۴-۱۷ بازدید سطح کلکتور

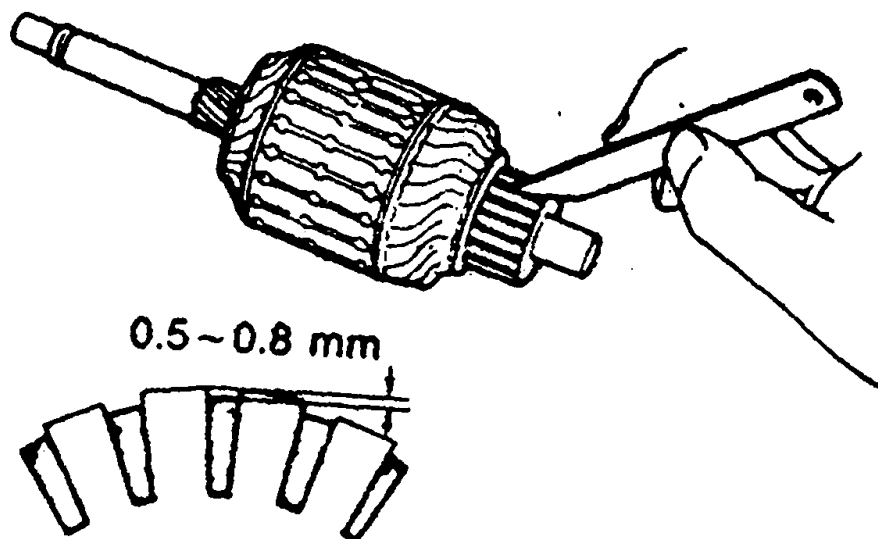


شکل ۴-۱۸. تراشیدن سطح کلکتور



شکل ۴-۱۹. سنباده زدن سطح کلکتور

در صورتی که سطح کلکتور ناصاف و یا مقدار دو پهنی آن بیش از  $0/05$  میلی متر باشد. با استفاده از دستگاه تراش مخصوص مطابق شکل (۴-۱۸) سطح کلکتور را بصورت یکنواخت تراش داده می شود. اگر دستگاه تراش مخصوص در دسترس نبود با استفاده از سنباده مطابق شکل (۴-۱۹) تصحیح شود. پس از این کار اگر لبه لامل ها تا عایق فاصله کمی داشته باشد باید لبه عایق را با تیغه اره. مطابق شکل (۴-۲۰) پایین تر برده شود.



شکل ۴-۲۰ تصحیح عمق شیار

۳- زغالها از نظر سائیدگی یا شکستگی یا کشیف بودن بررسی کرده و در صورتی که لبه زغال با سطح کنکتور مطابقت نداشته باشد، با قراردادن یک سنباده بین زغال و کلکتور آنرا به اندازه کافی سائیده و در صورت شکستگی یا کوتاه شدن زغال، تعویض گردد.

۴- فنر زغالها را از نظر نیروی آنها کنترل شود. اگر نیروی فنرها بیش از حد باشد باعث استهلاک سریع زغالها و اگر کمتر از حد لازم باشد اتصال بین زغال و کلکتور ضعیف شده، باعث جرقه زدن و سوختن کنکتور می شود. اگر آثار سوختگی کنکتور یا تمام شدن سریع زغال مشاهده شود، فنر زغال باید تعویض گردد.

۵- اگر لقی بین آرمیچر و یاتاقانها بیش از حد باشد، باید یاتاقانها تعویض گردند.

۶- پروانه های پنکه از نظر تاب داشتن بررسی شود. چون ممکن است با بدنه و دینام یا با تسمه برخورد کند.

### ۳-۷-۲-۲- آزمایشات نهایی

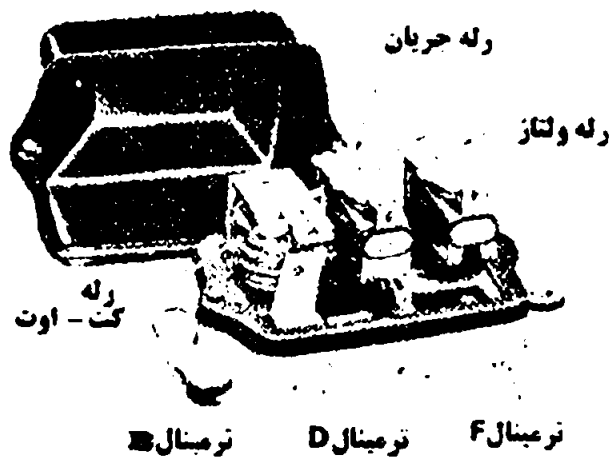
این آزمایشات شامل پلاریزه کردن و آزمایش موتوری می باشد.

### ۱-۳-۷-۲-۲- پلاریزه کردن دینام

پس از جمع کردن دینام بهتر است پسماند مغناطیسی (آهنربای اولیه) در بالشکها ایجاد شود. چون ممکن است در اثر تعمیر، خاصیت مغناطیسی آنها از بین رفته باشد. برای این کار کافی است که در دینام اتصال داخل مثبت باتری را به ترمینال F و منفی باتری به بدنه دینام برای یک لحظه اتصال داده

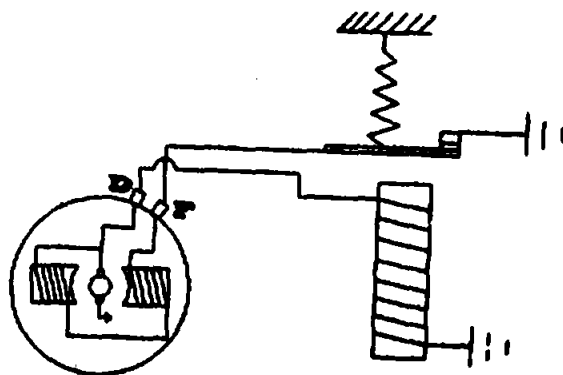


آفتامات را انجام می‌دهد. به رله‌ای که ولتاژ تولیدی را کنترل می‌کند، رله ولتاژ<sup>(۱)</sup> می‌گویند. رله‌ای که جریان را کنترل می‌کند، رله جریان<sup>(۲)</sup> (آمپر) می‌نامند و رله‌ای که در زمان بیشتر بودن ولتاژ دینام از باتری، عمل کرده، اجازه شارژ به باتری را می‌دهد رله کت-اوت<sup>(۳)</sup> می‌نامند. شکل (۴-۲۱) آفتامات دینام و رله‌های آن را نشان می‌دهد.



شکل ۴-۲۱. آفتامات دینام

۱-۴-۵-۱- چگونه یک رله، ولتاژ تولیدی دینام را کنترل می‌کند  
با توجه به شکل (۴-۲۲) هنگامی که موتور خودرو روشن شد و دینام، برق تولید کرد، برق از ترمینال D دینام خارج می‌شود و وارد سیم پیچ رله می‌شود. وقتی دور موتور بالا رفت، ولتاژ تولیدی دینام بیشتر می‌شود، در نتیجه نیروی مغناطیسی سیم پیچ رله بیشتر می‌شود تا هنگامی که این نیرو از نیروی فنر کمتر است، پلاتین در محل خود باقی می‌ماند. جریانی که از بانسختک‌ها می‌گذرد از ترمینال F دینام خارج شده، توسط پلاتین به بدنه می‌رود.



شکل ۴-۲۲. تنظیم ولتاژ توسط رله

1- Voltage relay (regulator)

2- Current relay

3- Cut - Out relay



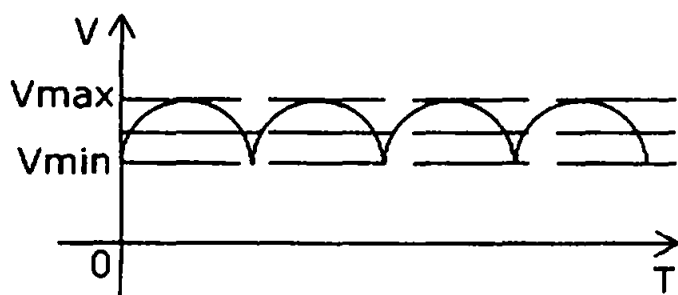
وقتی برق تولیدی دینام بیشتر شد نیروی مغناطیسی رله بر نیروی فنر غلبه می‌کند و پلاتین را به سمت خود می‌کشد. در نتیجه برق بالشتک‌ها قطع می‌شود (چون نمی‌تواند به بدنه برسد). به همین دلیل قدرت آهنربایی بالشتک‌های دینام بسیار کم شده، ولتاژ تولیدی به شدت کاهش می‌یابد. ولتاژ کاهش یافته نمی‌تواند نیروی کافی برای غلبه بر فنر رله ایجاد کند. در نتیجه فنر پلاتین را به جای اولیه خود برمی‌گرداند. در این هنگام مدار بالشتک‌ها کامل شده دوباره قدرت آهنربایی بالشتک‌ها افزایش و ولتاژ تولیدی نیز بیشتر می‌شود. این عمل مرتباً تکرار می‌شود و ولتاژ خروجی دینام از حد معینی بالاتر نمی‌رود.

آنچه در مورد نحوه عملکرد رله برای کنترل ولتاژ گفته شد، در مورد کنترل جریان نیز صدق می‌کند.

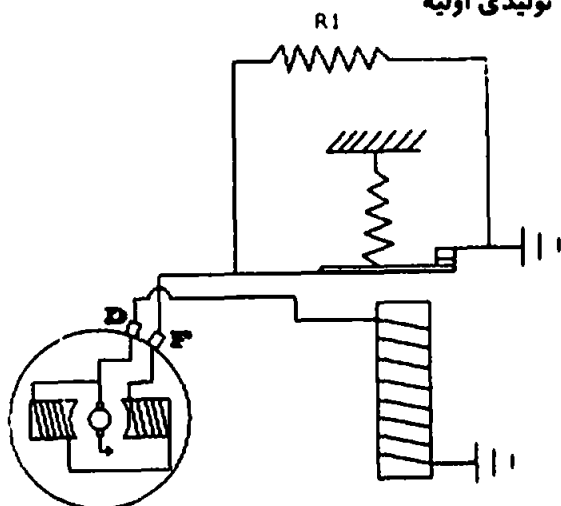
## ۲-۵-۱-۲- روش‌هایی جهت بهبود عملکرد رله ولتاژ و جریان

### ۲-۵-۱-۲-۱- استفاده از یک مقاومت موازی با پلاتین

هنگامی که پلاتین در اثر نیروی آهنربایی پایین می‌آید. جریانی که برق بالشتک‌ها را تأمین می‌کند قطع می‌شود. در نتیجه دینام در چند لحظه (هرچند کوتاه) جریان کمی تولید می‌کند. منحنی ولتاژ برق نسبت به زمان پس از کنترل به صورت شکل (۴-۲۳) خواهد بود.



شکل ۴-۲۳- نمودار ولتاژ تولیدی اولیه

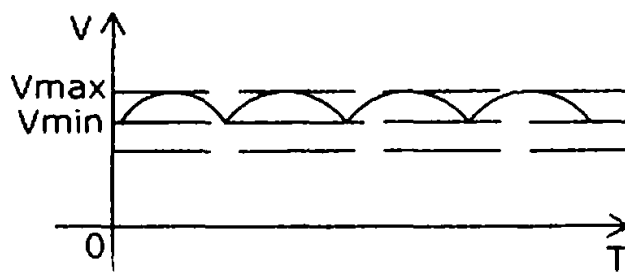


شکل ۴-۲۴- نحوه استفاده از مقاومت موازی با پلاتین در رله ولتاژ و جریان آفنامات

همانطور که ملاحظه می‌شود، این تغییرات بسیار زیاد می‌باشد و برای مصرف‌کننده‌ها ایجاد مشکل می‌کند (مثلاً در لامپ‌ها، شدت نور کم و زیاد می‌شود) برای کاهش نوسانات و کاهش دامنه نوسانات ولتاژ مطابق شکل (۴-۲۴) مقاومتی به صورت موازی با پلاتین قرار می‌دهند. که به آن مقاومت تعدیل‌کننده می‌گویند.



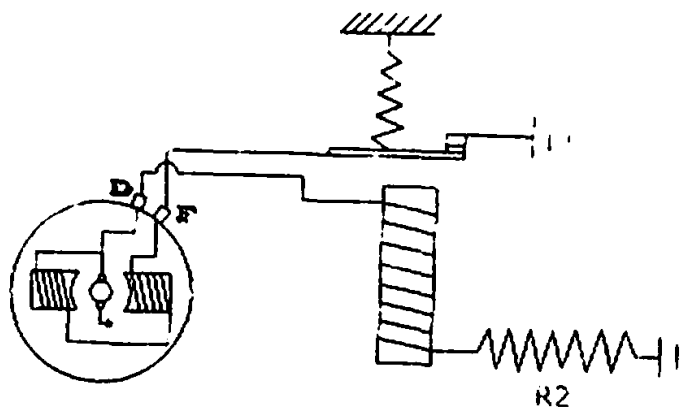
وقتی پلاتین در اثر نیروی مغناطیسی رله، به سمت رله کشیده شد جریان برق پس از عبور از مقاومت،  $R_1$  به بدنه می‌رود. در نتیجه، جریان برق بالشتک‌ها کاملاً قطع نمی‌شود و جریان تولیدی دینام به شدت کاهش نمی‌یابد. در این حالت ولتاژ، نوسانات کمتری خواهد داشت. شکل (۴-۲۵) این موضوع را نشان می‌دهد.



شکل ۴-۲۵. ولتاژ تولیدی دینام پس از استفاده از مقاومت موازی در رله ولتاژ آفتامات

#### ۲-۲-۱-۴-۵ استفاده از مقاومت سری با سیم‌پیچ رله

نیروی مغناطیسی تولید شده در سیم‌پیچ رله، بستگی به ولتاژ برق عبوری و طول سیم دارد. برای ایجاد نیروی بیشتر از فنر باید طول سیم پیچ زیادتر شود. حرارت تولیدی در سیم‌پیچ نیز بیشتر می‌شود. دمای زیاد عاملی مقاوم در برابر عبور جریان است بنابراین پس از مدتی، عملکرد رله مربوطه افت می‌کند. برای جلوگیری از این عمل، بجای اینکه طول سیم زیاد گردد، مقاومتی با رله سری می‌گردد. در حقیقت این مقاومت جریان کمبود تعداد حلقه‌ها و طول سیم سیم‌پیچ را می‌کند. شکل (۴-۲۶) این مقاومت جریان کسده را نشان می‌دهد.



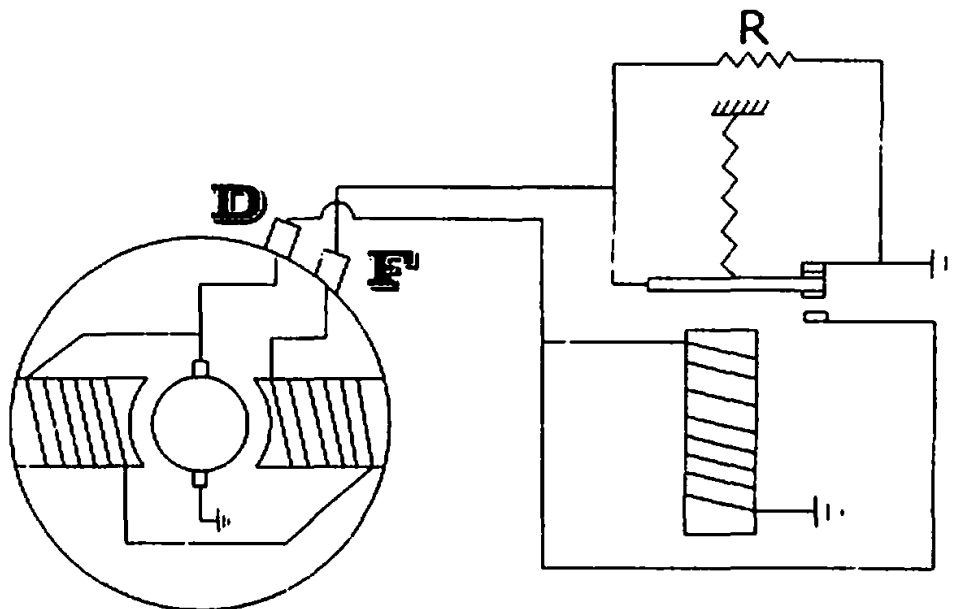
شکل ۴-۲۶. مقاومت سری با سیم‌پیچ

## ۴-۵-۱-۲-۳ استفاده از رله‌های دو کنتاکت

در خودروهای سنگین یا نیمه‌سنگین یا خودروهایی که جریان مصرفی الکتریسیته زیادی دارند. با قطع و وصل پلاتین، مقاومت وارد یا خارج از مدار می‌شود که این عمل باعث القای ولتاژ در مدار بالشتک‌ها می‌گردد. این ولتاژ القایی اضافی ممکن است باعث سوختن پلاتین شود. برای جلوگیری از این عمل از یک مجموعه با دو پلاتین استفاده می‌شود، که به آن رله دو کنتاکت نیز می‌گویند. شکل (۴-۲۷) این نوع رله را نشان می‌دهد.

در دورهای پایین جریان قطبها توسط پلاتین به بدنه رفته و ولتاژ افزایش می‌یابد. وقتی دور موتور بالاتر برود نیروی مغناطیس سیم‌پیچ رله بیشتر می‌شود و پلاتین را به سمت خود می‌کشد ابتدا صفحه پلاتین از کنتاکت بالایی جدا می‌شود و جریان توسط مقاومت به بدنه می‌رود. مقدار این مقاومت نسبت به مقاومت موازی با پلاتین که در بخش (۴-۵-۱-۲-۱) گفته شد کمتر می‌باشد و این عمل باعث می‌شود که به زیاد شدن دور موتور، باز هم ولتاژ افزایش یابد.

بعد از اینکه ولتاژ تولیدی دینام بیشتر شد، کنتاکت وسطی به کنتاکت پائین متصل می‌شود یعنی ترمینال D به ترمینال F متصل می‌گردد چون D و F به دو سر قطب‌های دینام متصلند، برای یک لحظه ولتاژ به صفر می‌رسد و در نتیجه میدان مغناطیسی رله کم شده صفحه پلاتین به حالت اولیه خود برمی‌گردد. این عمل از تولید ولتاژ زیاد توسط دینام جلوگیری می‌کند.



شکل ۴-۲۷. رله دو کنتاکت

## ۴-۵-۱-۳ عملکرد یک اقدامات کامل

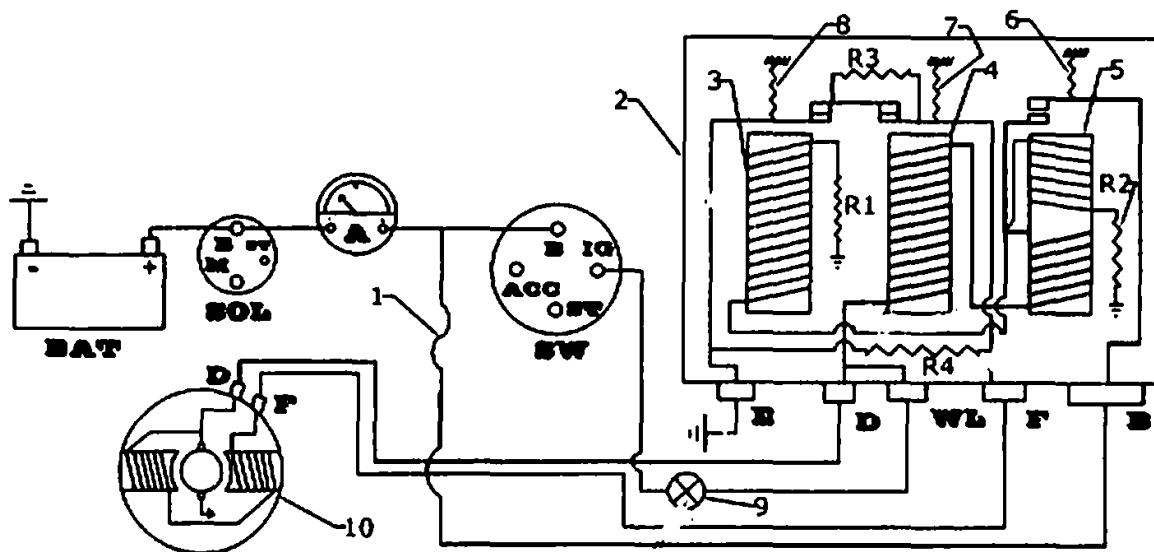
همانطور که گفته شد یک اقدامات شامل ۲ رله ولتاژ، جریان و قطع و وصل است. شکل (۴-۲۸) مدار



کامل شارژ در دینام اتصال خارج را نشان می‌دهد.

### ۱-۳-۱-۲-رله ولتاژ

جریان تولیدی از ترمینال D دینام خارج شده، وارد ترمینال D آفتمات می‌گردد و پس از عبور از رله جریان و قسمتی از رله قطع و وصل، وارد رله ولتاژ شده اگر ولتاژ زیاد شود، توسط پلاتین رله ولتاژ ارتباط بین بالشتک‌ها و بدنه قطع شده مقدار ولتاژ کاهش می‌یابد. با کاهش ولتاژ نیروی مغناطیسی کمتر شده، پلاتین مجدداً متصل می‌گردد. دقت کنید که رله ولتاژ نسبت به سیم‌پیچ‌های رله قطع و وصل به صورت موازی قرار گرفته است به نحوی که ولتاژ خروجی از دینام و آفتمات روی این رله تأثیر گذاشته و این رله نسبت به ولتاژ حساس شده و نهایتاً ولتاژ دینام را کنترل می‌کند.



شکل ۴-۲۸. آفتمات مربوط به دینام اتصال بدنه خارج

- |                                      |                                      |
|--------------------------------------|--------------------------------------|
| ۱- فیوز                              | ۵- رله قطع و وصل                     |
| ۲- آفتمات                            | ۶ و ۷ و ۸- فنر                       |
| ۳- رله ولتاژ                         | ۹- لامپ شارژ                         |
| ۴- رله جریان                         | ۱۰- دینام                            |
| $R_1$ و $R_2$ مقاومت‌های جبران‌کننده | $R_3$ و $R_4$ مقاومت‌های تعادل‌کننده |

### ۲-۳-۱-۲-رله جریان (آمپر)

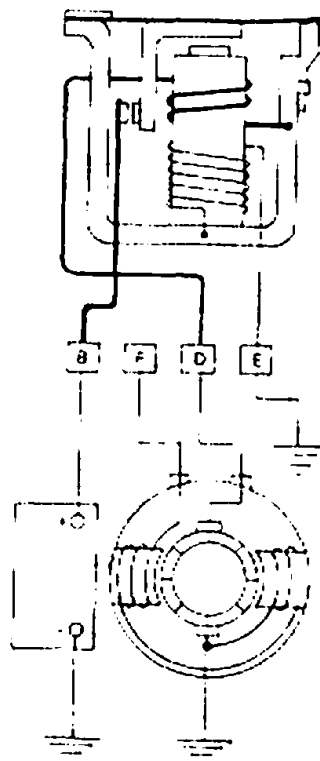
تمام جریان مصرفی از این رله عبور می‌کند. نحوه عملکرد آن مانند رله ولتاژ می‌باشد. اگر جریان مصرفی در مجموعه مصرف‌کننده‌ها زیادتر شود، اتصال بدنه قطب‌های دینام قطع می‌شود و به دینام فشاری وارد نمی‌شود. پس از کاهش جریان مصرفی، پلاتین به محل خود بازگشته ارتباط برقرار می‌گردد. سیم مورد استفاده در رله جریان نسبت به رله ولتاژ ضخیم‌تر می‌باشد. دقت کنید که رله جریان



نسبت به سیم پیچ کلفت رله قطع و وصل به صورت سری قرار گرفته است و بنابراین هر مقدار جریانی که از رله قطع و وصل عبور کند از رله جریان نیز عبور می‌کند و عبور این جریان از رله باعث عملکرد این رله و در نتیجه کنترل جریان مصرفی مصرف‌کننده شده و از دینام محافظت می‌کند.

### ۴-۵-۱-۳-۳- رله قطع و وصل (Cut - Out)

هنگام خاموش بودن موتور و در ابتدای کار موتور، ولتاژ تولیدی دینام کمتر از ولتاژ باتری است. اگر بین باتری و دینام ارتباط برقرار شود، جریان از باتری به دینام می‌رود اما این عمل باعث تخلیه باتری و آسیب دیدن دینام می‌گردد.



شکل ۴-۲۹- عملکرد رله قطع و وصل

بنابراین تا وقتی که ولتاژ دینام بیشتر از ولتاژ باتری نشده، نباید بین این دو قسمت ارتباطی برقرار شود. این رله همانطور که در شکل (۴-۲۹) نشان داده شده دارای دو سیم پیچ می‌باشد. یکی با سیم نازک و دیگری با سیم ضخیم، جهت سیم‌پیچی این دو مخالف یکدیگر است. پس از اینکه ولتاژ دینام به حد کافی زیاد شد، پلاتین وصل می‌شود و جریان تولیدی از دینام توسط ترمینال B افتامات به سمت باتری و سایر مصرف‌کننده‌ها می‌رود.

**نکته ۱:** دلیل خلاف جهت بودن سیم پیچ های قطع و وصل این است که، اگر در زمان کم بودن ولتاژ تولیدی دینام نسبت به ولتاژ باتری، به دلیلی پلاتین رله گت - اوت وصل باشد (مثلاً چسبیده باشد). پس از عبور جریان باتری از سیم پیچ ضخیم تر، رله برعکس عمل کرده و باعث قطع شدن پلاتین شود و جریان وارد دینام نشود.

**نکته ۲:** رله قطع و وصل برخلاف رله ولتاژ و جریان در حالت عادی قطع می باشد.

#### ۴-۵-۱-۴- چراغ شارژ و عملکرد آن

وظیفه چراغ شارژ، نشان دادن صحت عملکرد مدار شارژ می باشد. چراغ شارژ بین ترمینال IG سوئیچ اصلی و ترمینال WL یا D افتامات قرار دارد.

تشریح عملکرد چراغ شارژ مطابق شکل (۴-۲۸) به صورت زیر می باشد.

در هنگام استارت زدن جریانی از مثبت باتری وارد اتومات استارت، آمپر متر و سپس B سوئیچ اصلی می گردد. آنگاه جریان وارد ترمینال IG سوئیچ شده از چراغ شارژ عبور می کند و وارد ترمینال WL و D و سپس با عبور از سیم پیچ رله های جریان، قطع و وصل و ولتاژ به بدنه می رود. در نتیجه چراغ شارژ روشن می شود. پس از اینکه جریان تولیدی در دینام بیشتر از باتری شد. پلاتین رله قطع و وصل، متصل شده و ولتاژ دینام به سمت آمپر متر می رود. با توجه به بیشتر بودن مقدار ولتاژ دینام از باتری جریان از باتری قطع می گردد و برق دینام از طریق سوئیچ به چراغ شارژ می رسد. در این هنگام ولتاژ دو سر چراغ شارژ یکسان شده در نتیجه چراغ شارژ خاموش می گردد.

#### ۴-۵-۱-۵- تنظیم افتامات الکترو مکانیکی

افتامات های الکترو مکانیکی قابل تنظیم می باشند، تنظیم آن بوسیله افزایش یا کاهش نیروی فنری است که بر روی پلاتین قرار دارد. قبل از تنظیم افتامات لازم است قسمت های زیر کنترل گردد.

۱- تسمه پروانه از نظر کشش

۲- باتری از نظر شارژ بودن

۳- اتصال کامل کابل های رابط در مدار

۴- سالم بودن دینام

#### ۴-۵-۱-۵-۱- تنظیم رله ولتاژ

مطابق شکل (۴-۲۸) رله ولتاژ به صورت زیر تنظیم می گردد:



- ۱- فیش ترمینال B از آفتمات جدا شود.
- ۲- مولتی متر را روی وضعیت اندازه‌گیری ولتاژ DC قرار داده و سیم قرمز را به ترمینال D و سیم مشکی به بدنه متصل شود.
- ۳- دور موتور در حدود ۳۰۰۰ دور بر دقیقه رسانده شود.
- ۴- ولتاژ طوری تنظیم شود که در ۳۰۰۰ دور بر دقیقه بیش از ۱۵ ولت نباشد.
- ۵- اگر ولتاژ کم است نیروی فنر زیاد و اگر ولتاژ زیاد است نیروی فنر کم گردد. (بوسیله خم و راست کردن فنر پلاتین)

### ۵-۱-۵-۲- تنظیم رله جریان

- این تنظیم باید در هنگامی انجام شود که مصرف‌کننده‌ها روشن باشند (مخصوصاً مصرف‌کننده‌هایی مانند چراغهای جلو)
- ۱- باگیره سوسماری پلاتین رله ولتاژ را در حالت وصل نگه داشته تا از باز شدن آن جلوگیری شود.
  - ۲- فیش B از ترمینال آفتمات جدا گردد.
  - ۳- مولتی متر را در وضعیت اندازه‌گیری آمپر قرار داده و سیم قرمز را به ترمینال B آفتمات و سیم مشکی به فیش B متصل گردد.
  - ۴- دور موتور در حدود ۴۰۰۰ دور بر دقیقه قرار گیرد.
  - ۵- اگر جریان مصرفی از حدود ۲۲ آمپر تجاوز کرد، نیروی فنر کاهش و اگر کمتر از ۲۲ آمپر است نیروی فنر افزایش داده شود.

### ۵-۱-۵-۳- تنظیم رله قطع و وصل

- این رله باید هم در هنگام قطع شدن و هم هنگام وصل شدن تنظیم شود.
- الف - حد باز شدن (قطع شدن)
- ۱- فیش B از ترمینال آفتمات جدا گردد
  - ۲- مولتی متر را در وضعیت اندازه‌گیری ولتاژ DC قرار داده، سیم قرمز آن به ترمینال D و سیم مشکی به بدنه متصل گردد
  - ۳- دور موتور در حدود ۳۰۰۰ دور بر دقیقه قرار گیرد.
  - ۴- دور موتور آرام آرام کاهش یابد. در این هنگام به مولتی متر دقت شود.
  - ۵- در جایی عقربه ناگهان به صفر می‌رسد. آخرین ولتاژ نشان داده شده قبل از صفر شدن، حد باز شدن پلاتین می‌باشد این ولتاژ باید در حدود ۹ تا ۱۱ ولت باشد. اگر ولتاژ کمتر از حد است، فاصله دهانه



پلاتین زیاد و اگر بیشتر است فاصله دهانه پلاتین کم شود. (مطابق شکل (۴-۲۹))

ب- حد بسته شدن (وصل شدن)

۱- مولتی متر را در وضعیت اندازه گیری ولتاژ DC قرار داده، سیم قرمز به ترمینال D و سیم مشکی به

بدنه متصل گردد.

۲- موتور را روشن کرده و به آرامی دور موتور زیاد گردد.

۳- عقربه مولتی متر به طور یکنواخت افزایش پیدا می کند و در محلی چند لحظه مکث می کند. عدد

نشان داده شده حد بسته شدن پلاتین می باشد.

۴- اگر عدد نشان داده شده بیش از ۱۲/۵ تا ۱۳/۵ ولت می باشد، کشش فنر کم گردد و اگر کمتر است

نیروی فنر زیاد شود. (مطابق شکل (۴-۲۹))

## ۴-۶- آلترناتور (Ac generator)

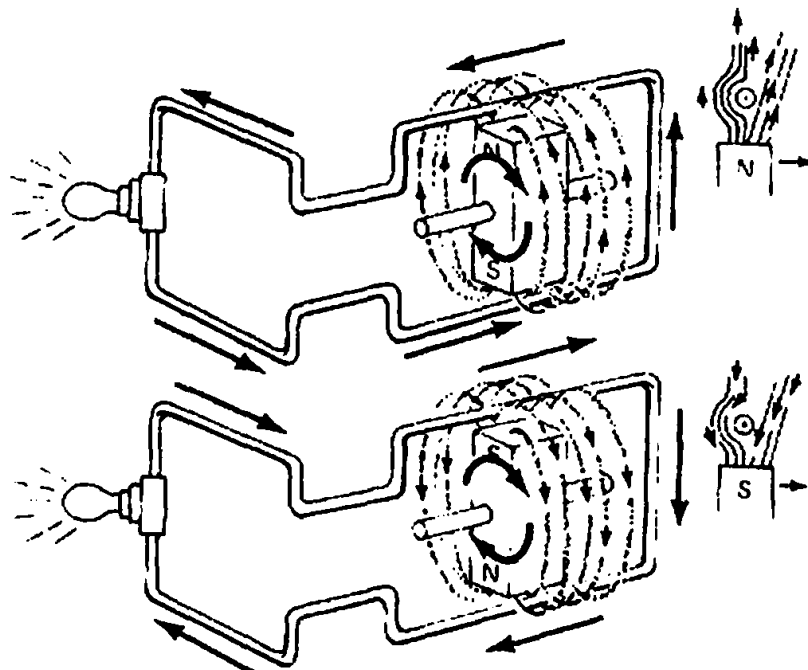
### ۴-۶-۱- اساس کار آلترناتور

آلترناتورها مولد جریان متناوب می باشند. اساس کار آنها شبیه به دینام ها می باشد با این تفاوت که در

دینام ها میدان آهنربایی (مغناطیسی) ثابت است و جریان الکتریکی در قسمت متحرک (آرمیچر) بوجود

می آید، اما در آلترناتورها برعکس می باشد بطوری که، میدان آهنربایی (روتور) متحرک است و جریان

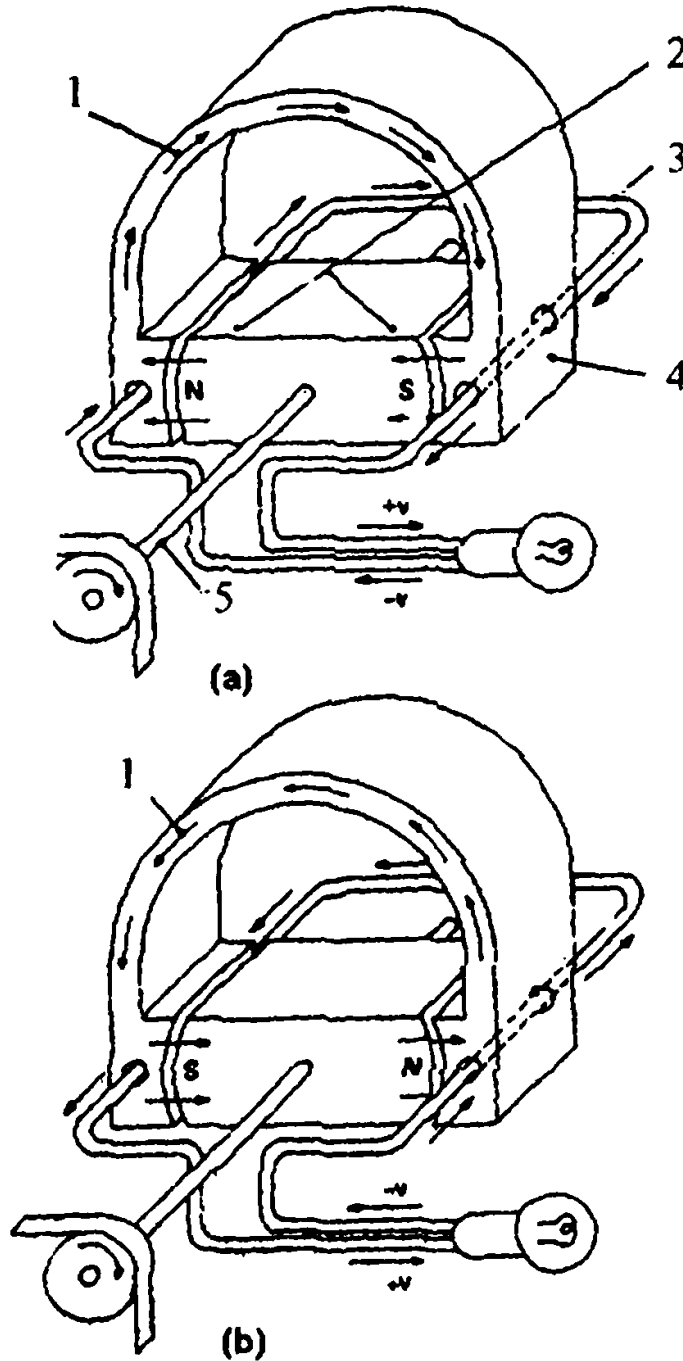
الکتریکی در قسمت ثابت شده روی بدنه آلترناتور که استاتور نام دارد تولید می شود.



شکل ۴-۳۰- نحوه تولید جریان در سیم استاتور



شکل (۴-۳۰) چگونگی تولید جریان برق در آلترناتور را نشان می‌دهد، همانطور که ملاحظه می‌گردد بسته به اینکه کدام قطب آهنربایی در مقابل سیم باشد، جهت جریان تولیدی در سیم نیز متفاوت خواهد بود. (با توجه به قانون دست راست در مولدها) شکل (۴-۳۱) تصویر کاملتری از اجزاء آلترناتور ساده و نحوه تولید جریان برق در آن را نشان می‌دهد.



شکل ۴-۳۱. عملکرد آلترناتور ساده

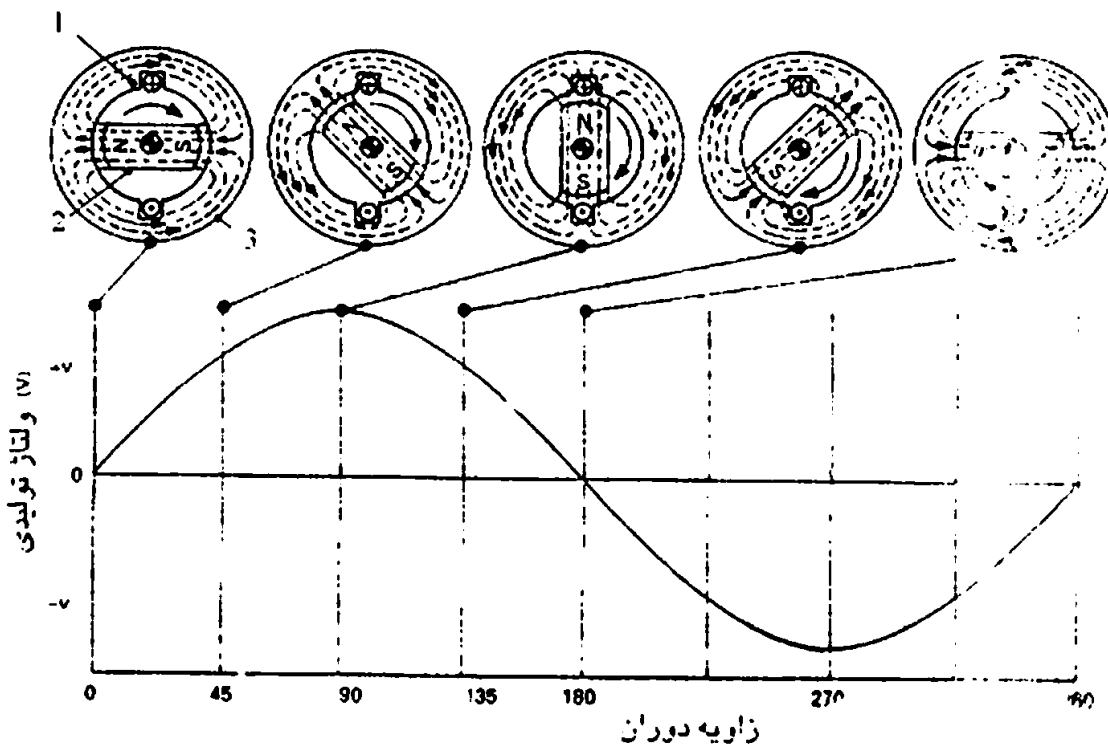
۱- جهت خطوط برای مغناطیسی در استاتور ۲- روتور ۳- قاب سیم در استاتور

۴- استاتور ۵- محور دوران روتور

در قسمت شکل (۴-۳۱) آهنربایی را نشان می‌دهد که در جهت عقربه‌های ساعت می‌چرخد و قطب شمال آن در سمت چپ و قطب جنوب آن در سمت راست قرار گرفته است، در نتیجه خطوط قوای مغناطیسی در داخل استاتور از سمت قطب شمالی به سمت قطب جنوب و یا در جهت عقربه‌های ساعت حرکت می‌کنند.

این خطوط قوای مغناطیسی توسط سیم‌هایی که از داخل استاتور گذشته است قطع می‌شوند. این عمل باعث می‌شود که جریان الکتریکی در جهت عقربه‌های ساعت در سیم پیچ تولید شود. حال اگر آهنربا نیم دور بچرخد، محل قرار گرفتن قطبین آهنربا تغییر خواهد کرد. بطوری که قطب شمال آهنربا مطابق شکل (۴-۳۱) حالت h در سمت راست و قطب جنوب در سمت چپ قرار خواهد گرفت. بر همین اساس جهت خطوط قوای مغناطیسی در استاتور از سمت راست به چپ یعنی خلاف جهت عقربه‌های ساعت خواهد بود، در نتیجه جهت جریان تولید شده در سیم برعکس خواهد بود. چرخیدن مداوم آهنربا باعث می‌شود، و اما تولیدی در سیم از بیشترین حد مثبت به بیشترین حد منفی تغییر کند. نحوه این تغییر در شکل (۴-۳۲) نشان داده شده است.

اگر از یک سیم برای سیم پیچی استاتور استفاده شود، آلترناتور برق تک فاز و اگر از ۳ سیم استفاده شود آلترناتور برق ۳ فاز تولید خواهد کرد.

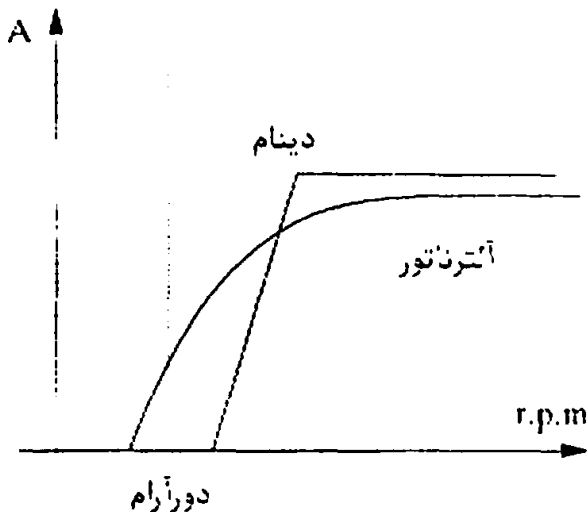


شکل ۴-۳۲ - نمودار تولید جریان متناوب در یک دور چرخش روتور



## ۲-۴۶- مزایای آلترناتور


تقریباً تمام اتومبیل‌های امروزی بجای دینام، آلترناتور استفاده می‌کنند. دلایل این جایگزینی عبارتند از:



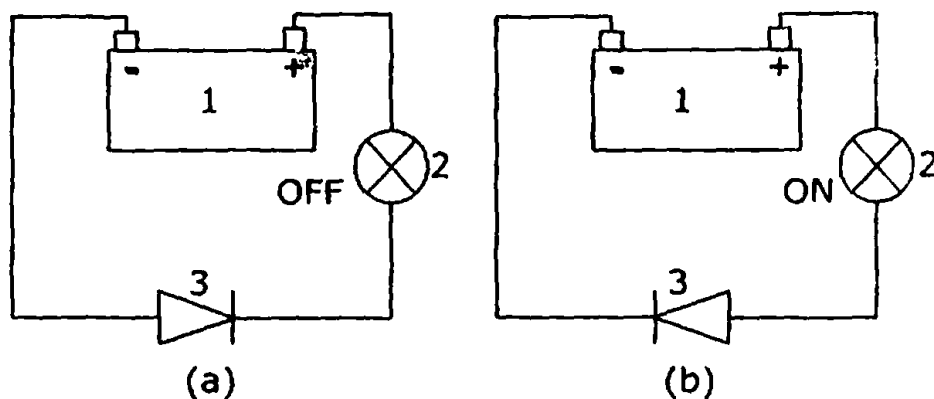
- ۱- احتیاج کمتر به سرویس و نگهداری
- ۲- استفاده از افتامات‌های الکترونیکی (ترانزیستوری) که نسبت به نوع الکترومکانیکی دقیقتر عمل کرده و کمتر خراب می‌شوند.
- ۳- مقدار جریان تولیدی در دورهای پایین نسبت به دینام بیشتر است. شکل (۴-۳۳) این مطلب را نشان می‌دهد.
- ۴- دارای وزن کمتری نسبت به دینام می‌باشد.

شکل ۴-۳۲- منحنی تولید جریان در دینام و آلترناتور

## ۳-۴۶- یکسوسازی جریان

همانطور که ملاحظه گردید جریان تولیدی در آلترناتور متناوب می‌باشد و از قبل گفته شد تمامی مصرف‌کننده‌های برق در خودرو با جریان مستقیم کار می‌کنند. بنابراین لازم است که ولتاژ متناوب تولیدی در آلترناتور به ولتاژ مستقیم تبدیل شود این عمل با استفاده از چند دیود<sup>(۱)</sup> انجام می‌شود. دیودها در حقیقت نوعی نیمه هادی می‌باشند که مانند شیر یک طرفه عمل می‌کنند به این معنی که جریان برق را از یک طرف عبور می‌دهند اما اگر جهت جریان برعکس شود، اجازه عبور به جریان را نمی‌دهند. دیودها را با شکل  نشان می‌دهند که نوک فلش جهت عبور جریان را نشان می‌دهد. شکل (۴-۳۴) عملکرد دیود را نشان می‌دهد.

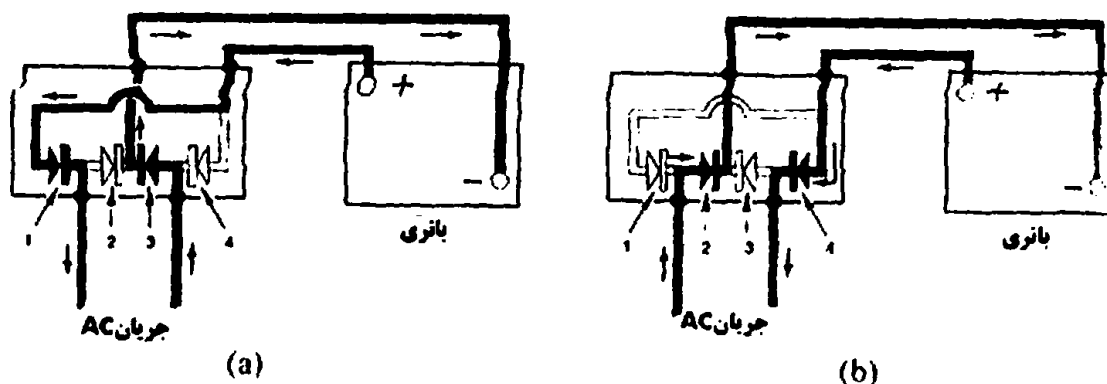




شکل ۴-۳۴. عملکرد دیود

۱- باتری      ۲- لامپ با هر مصرف‌کننده دیگر      ۳- دیود

مطابق شکل (۴-۳۴)، در حالت a، دیود اجازه عبور جریان را نمی‌دهد در صورتیکه در حالت b، دیود اجازه عبور جریان را می‌دهد.

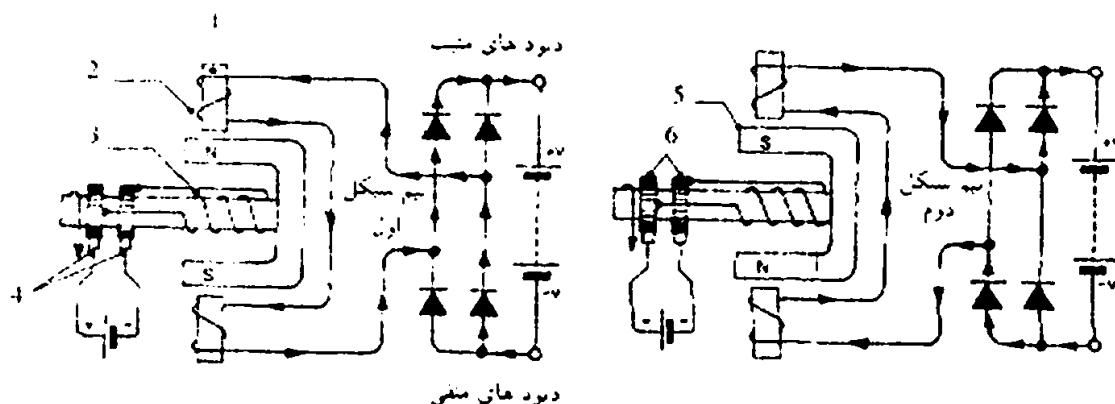


شکل ۴-۳۵- نحوه یکسو سازی جریان برق تک فاز

در شکل (۴-۳۵) حالت a جریان از سیم سمت راست وارد صفحه دیودها می‌گردد. چون نمی‌تواند از دیود ۴ عبور کند. از سمت دیود ۳ به طرف منفی باتری می‌رود. و پس از عبور از داخل باتری، از قطب مثبت باتری خارج شده به سمت دیود ۱ می‌رود. و از سیم سمت چپ خارج می‌گردد. اگر جهت تولید جریان در سیم‌های برق متناوب تغییر کند، شکل (۴-۳۵) حالت b اتفاق می‌افتد در این حالت جریان از سیم سمت چپ وارد دیود ۲ شده به سمت قطب منفی باتری می‌رود. سپس از قطب مثبت به سمت صفحه دیود می‌رود و چون نمی‌تواند وارد دیود ۱ گردد از طریق دیود ۴ به سیم سمت راست می‌رود در نتیجه جریان با استفاده از دیود یکسو می‌شود. دقت کنید که در این حالت سیم سمت راست به دیود ۴ وصل است پس جریان از قطب باتری به سمت دیود ۴ می‌رود و به سمت دیود ۱ نمی‌رود.



معمولاً برای هر فاز به حداقل ۲ دیود برای یکسوسازی آن احتیاج است. مثلاً برای آنترناتورهای تک فاز، حداقل ۲ دیود و آلترناتورهای ۳ فاز، حداقل ۶ دیود برای یکسوسازی لازم است. به قسمتی که دیودها روی آن نصب می‌شوند، صفحه دیود یا رکتی فایر می‌گویند در شکل (۴-۳۶) نحوه یکسو کردن جریان تک فاز با استفاده از ۴ دیود نشان داده شده است.



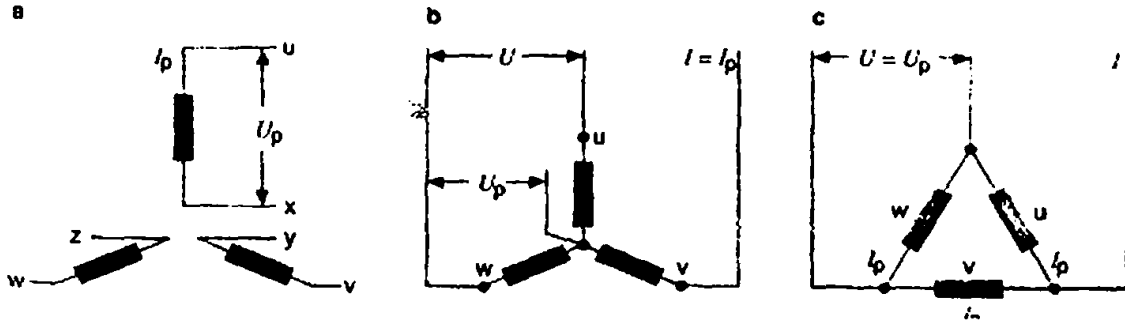
شکل ۴-۳۶. نحوه یکسوسازی جریان تک فاز با استفاده از ۴ دیود

- ۱- استاتور
- ۲- سیم پیچ استاتور
- ۳- سیم پیچ رونور
- ۴- زغالها
- ۵- قطب های رونور
- ۶- حلقه های مسی رونور (که وظیفه انتقال جریان برق به سیم پیچ رونور را بر عهده دارند)

#### ۴-۶-۴. نحوه اتصال سیم پیچها در استاتور آلترناتور ۳ فاز

در آلترناتورهای ۳ فاز از ۳ رشته سیم جدا از هم استفاده می‌شود. اگر تمام انتهای سیم پیچها به هم متصل باشد آلترناتور ۳ فاز از نوع ستاره<sup>(۱)</sup> و اگر ابتدای یک سیم پیچ به انتهای دیگری متصل شود، آلترناتور را از نوع مثلث<sup>(۲)</sup> می‌گویند.

با توجه به شکل (۴-۳۷) ملاحظه می‌گردد ولتاژ تولیدی در نوع ستاره  $\sqrt{3}$  برابر می‌شود و در نوع مثلث جریان  $\sqrt{3}$  برابر می‌شود. در طراحی‌ها اگر بخواهند آلترناتور ولتاژ بیشتری تولید کند، از نوع ستاره و اگر بخواهند جریان (آمپر) بیشتری تولید کند از نوع مثلث استفاده می‌کنند.



شکل ۴-۳۷. نحوه اتصال سیم پیچ های استاتور، در آلترناتور ۳ فاز

U: در حالتی که سیم پیچ های استاتور به هم وصل نیستند

b: اتصال سیم پیچ های استاتور به روش ستاره  $U = \sqrt{3} U_p$  و  $I = I_p$

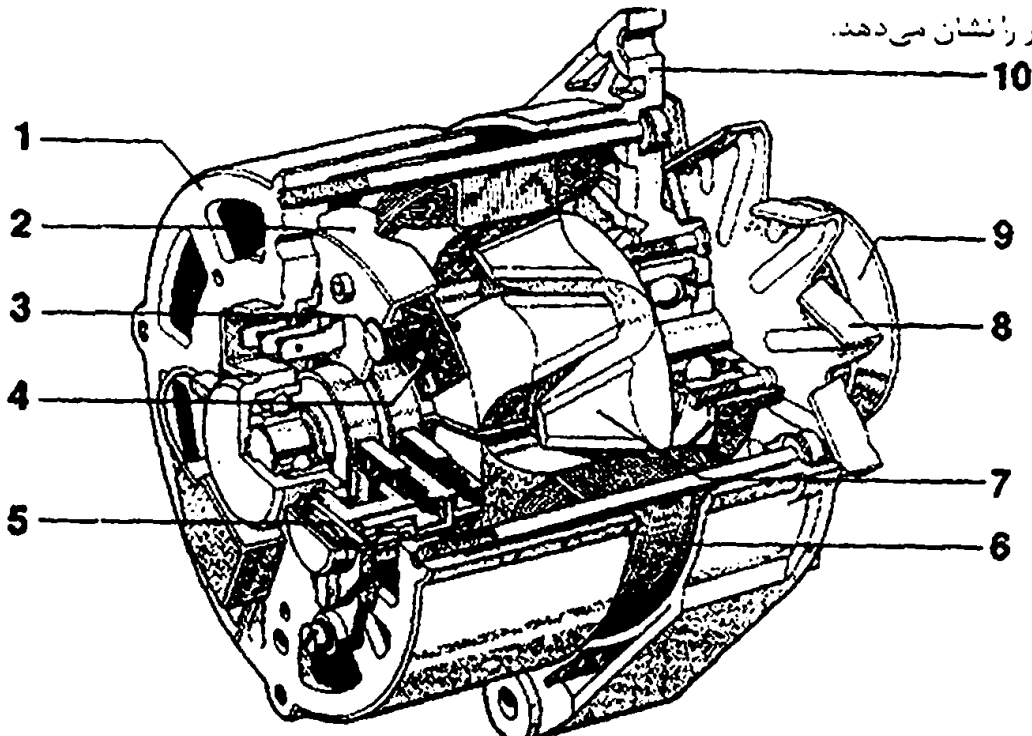
c: اتصال سیم پیچ های استاتور به روش مثلث  $U = U_p$  و  $I = \sqrt{3} I_p$

U: ولتاژ آلترناتور،  $U_p$ : ولتاژ فاز، I: شدت جریان آلترناتور،  $I_p$ : شدت جریان فاز

### ۴-۳۵- اجزاء آلترناتور

اجزاء آلترناتور عبارتند از:

بدنه، روتور (۱)، استاتور (۲)، صفحه دیود (رکتی فایر) (۳)، زغالها و فنر زغال، پولی و پروانه (پنکه). علاوه بر این اگر آفتامات آلترناتورها از نوع ترانزیستوری باشد، در داخل آلترناتور قرار دارد. شکل (۴-۳۸) اجزاء آلترناتور را نشان می دهد.



شکل ۴-۳۸. اجزاء آلترناتور

۱- بدنه آلترناتور ۲- رکتیفایر ۳- دیود قدرت (دیود بکسوکننده) ۴- دیود تحریک (دیود لامپ شارژ)  
۵- آفتامات ۶- استاتور ۷- روتور ۸- فن ۹- پولی ۱۰- محل اتصال آلترناتور به بدنه موتور

- 1- Rotor
- 3- Rectifier

2- Stator



## ۳-۲-۵-۲-۶-۲ قطب پنجه‌ای روتور

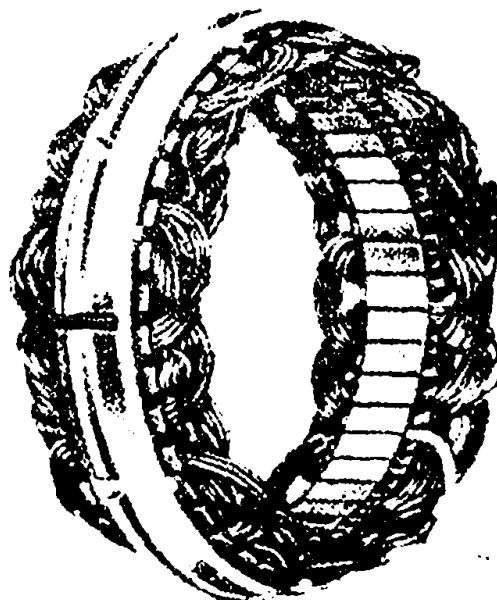
برای تقویت خاصیت آهنربایی از دو قاب فلزی در طرفین سیم پیچ استفاده می‌شود. پس از عبور جریان برق از سیم پیچ، یک طرف سیم پیچ تبدیل به قطب شمال و طرف دیگر قطب جنوب خواهد بود. قطب‌های پنجه‌ای روتور در هر طرف سیم پیچ قرارگیرند. تبدیل به قطب همان طرف می‌شوند پس از نصب این قسمت روی محور روتور قطب‌های شمال و جنوب یکی در میان در کنار هم قرار می‌گیرند

## ۳-۲-۵-۲-۶-۲ کلکتور

با توجه به شکل (۴-۳۹) برای انتقال جریان برق به سیم پیچ روتور از دو حلقه مسی استفاده می‌شود. جریان برق توسط زغالی که روی کلکتور قرار می‌گیرند وارد سیم پیچ روتور می‌شود و روتور خاصیت مغناطیسی پیدا می‌کند. کلکتورها نسبت به محور آرمیچر عایق می‌باشند.

## ۳-۲-۵-۳ استاتور

مضرب شکل (۴-۴۰) استوانه‌ای توخالی و فلزی است که محیط داخلی آن شیارهایی دارد. از این شیارها سیم‌هایی عبور می‌کند که در آنها جریان برق تولید می‌شود. استاتورها از ورقه‌های نازک فولادی که بوسیله پرس روی هم قرار گرفته‌اند، ساخته می‌شوند.



شکل ۴-۴۰. استاتور و سیم‌پیچی آن

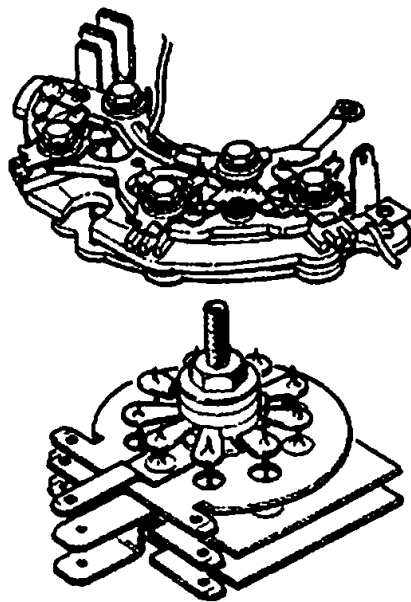
## ۳-۲-۵-۴ صفحه دیود

همانطور که قبلاً گفته شد مجموعه‌ای از چند دیود است که عمل یکسوسازی جریان تولیدی را برعهده دارند معمولاً بر روی صفحه دیود علاوه بر دیودهای یکسوکننده، چند دیود دیگر نیز وجود دارد

## فصل چهارم / سیستم شارژ ■ ۱۲۵

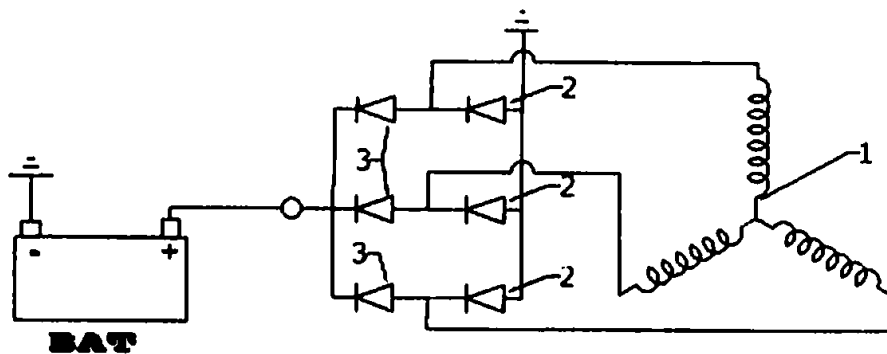
که برق مورد نیاز روتور را پس از بالارفتن دور موتور تأمین می‌کنند. به آنها دیودهای شارژ یا تحریک کننده می‌گویند.

چون کارکرد دیودها در اثر افزایش دما، کاهش پیدا می‌کند صفحه دیودها را معمولاً طوری قرار می‌دهند که هوا بتواند از کنار دیودها عبور کند و دیودها را خنک کند شکل (۴-۴۱-۴) دو نوع صفحه دیود را نشان می‌دهد.



شکل ۴-۴۱-۴. دو نوع صفحه دیود

نحوه اتصال دیودها به سیم پیچ‌های استاتور و یکسوسازی برق سه‌فاز در شکل (۴-۴۱-۵) آمده است. لازم به ذکر است که نحوه یکسوسازی برق متناوب سه‌فاز مانند برق تک‌فاز می‌باشد که در بخش (۴-۶-۳) آمده است.



شکل ۴-۴۱-۵. نحوه اتصال دیودها به سیم پیچ‌های استاتور و یکسوسازی برق سه‌فاز

۱- سیم پیچ‌های استاتور      ۲- دیودهای منفی      ۳- دیودهای مثبت



وضعیت سیم پیچ روتور بوسیله جریان باتری مغناطیسی می‌گردد) می‌باشد. و همچنین اجازه عبور جریان تولیدی سیم‌پیچهای استاتور به سیم پیچ روتور جهت تولید میدان مغناطیسی، در موقع روشن بودن موتور را می‌دهد و از این رو به این دیودها، دیودهای تحریک میدان می‌گویند.

#### ۵۵-۲-۶-۵۵- زغالها و فنر زغالها

وظیفه انتقال جریان برق به سیم پیچ روتور را بر عهده دارند. جنس آنها مانند زغالهای دینام می‌باشد.

#### ۵۵-۲-۶-۵۶- پولی و پنکه

پولی وظیفه انتقال گشتاور از موتور خودرو به روتور را بر عهده دارد  
وظیفه پنکه یا فن خنک نگه داشتن آلترناتور می‌باشد بعضی از آلترناتورها در قسمت بیرونی پشت پولی نصب می‌شود و در انواع دیگر در داخل آلترناتور نصب می‌شود.

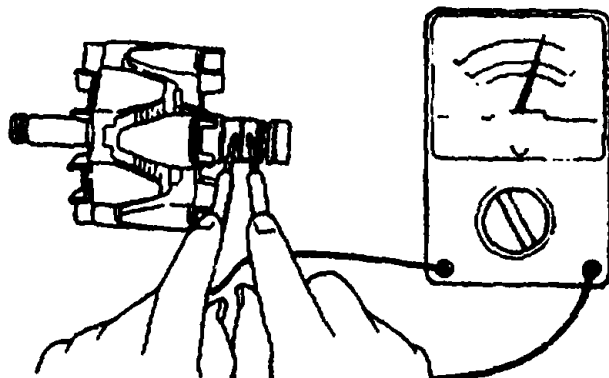
#### ۵۶-۲-۶-۴- آزمایشات آلترناتور

آزمایشات به ۲ دسته آزمایشات الکتریکی و بررسی‌های ظاهری تقسیم می‌شوند  
آزمایشات الکتریکی شامل آزمایشات مربوط به روتور، استاتور، صفحه دیود و آفتمات می‌باشد و در بررسی‌های ظاهری نیز شامل بررسی سیم‌های استاتور، زغالها، فنر زغال، پنکه و پولی می‌باشد.

#### ۱-۴-۶-۲- آزمایشات روتور

#### ۱-۱-۴-۶-۲- قطع نبودن سیم پیچ روتور

مولتی متر را روی وضعیت اندازه‌گیری مقاومت قرار داده و سیم قرمز را به یک کلکتور و سیم مشکی به کلکتور دیگر متصل شود. عددی که مولتی متر نشان می‌دهد با عدد کاتالوگ مقایسه گردد. این آزمایش در شکل (۴-۴۲) نشان داده شده است.

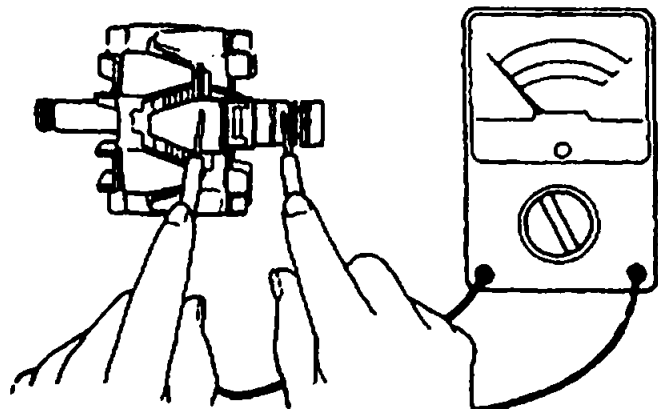


شکل ۴-۴۲. آزمایش قطع نبودن سیم پیچ روتور



عددی که مولتی متر نشان می‌دهد باید در حدود عدد کاتالوگ باشد و اگر عقربه حرکت نکرد و یا مولتی متر دیجیتال عدد یک را نشان داد، سیم پیچ روتور قطع شده است. و باید تعویض گردد.

### ۱-۲-۴-۶-۶-۴-۱-۲- آزمایش اتصال بدنه سیم پیچ روتور

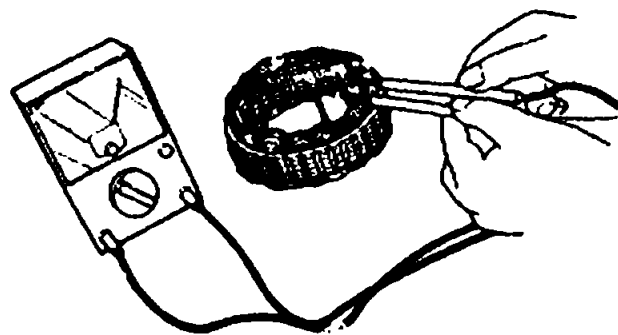


شکل ۴-۴۳. آزمایش اتصال بدنه سیم پیچ روتور

مولتی متر را در وضعیت اندازه‌گیری مقاومت قرار داده، سیم قرمز به کلکتور و سیم مشکی به بدنه روتور مطابق شکل (۴-۴۳) تماس داده شود. عقربه مولتی متر نباید حرکت کند یا اگر مولتی متر از نوع دیجیتالی می‌باشد باید عدد ۱ را نشان دهد.

### ۲-۴-۶-۶-۴-۲- آزمایشات استاتور

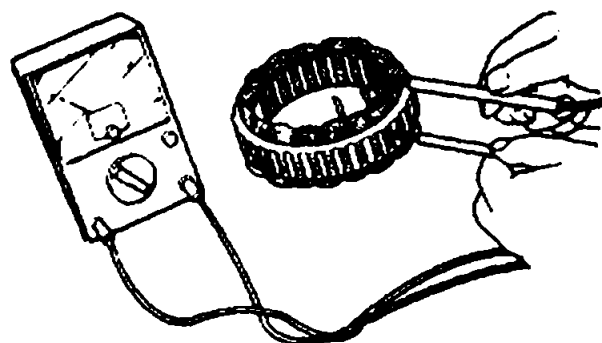
#### ۱-۲-۴-۶-۶-۴-۲-۱- آزمایش قطع نبودن سیم پیچ استاتور



شکل ۴-۴۴. آزمایش قطع نبودن سیم پیچ استاتور

مطابق شکل (۴-۴۴) مولتی متر را روی وضعیت اندازه‌گیری مقاومت قرار داده، سیم قرمز به ابتدای یکی از کلاف‌ها و سیم مشکی به انتهای کلاف‌های دیگر متصل شود. عقربه مولتی متر باید حرکت کند. و یا مولتی متر دیجیتال عددی غیر از یک را نشان دهد. و این عدد باید در حدود عدد ذکر شده در کاتالوگ آلترناتور باشد.

#### ۲-۲-۴-۶-۶-۴-۲-۲- آزمایش اتصال بدنه سیم پیچ‌های استاتور



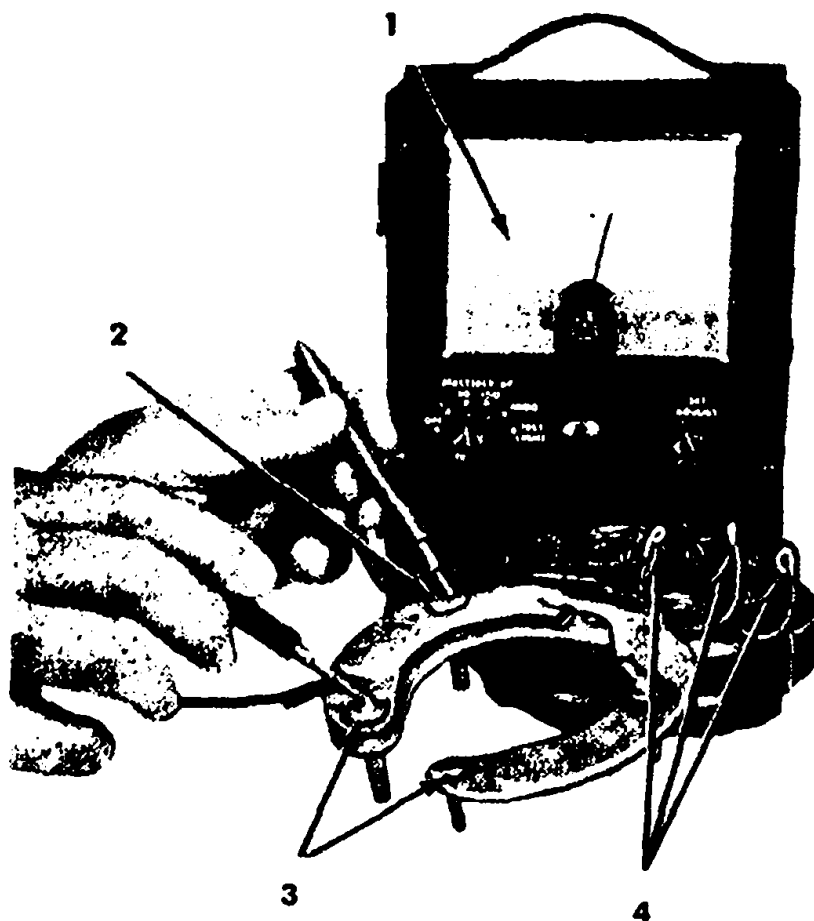
شکل ۴-۴۵. آزمایش اتصال بدنه سیم پیچ استاتور

شکل (۴-۴۵) این آزمایش را نشان می‌دهد. مولتی متر را در وضعیت اندازه‌گیری مقاومت قرار داده، سیم قرمز به سر سیم یکی از کلاف‌ها و سیم مشکی به بدنه استاتور متصل گردد. عقربه مولتی متر نباید حرکت کند و یا مولتی متر دیجیتال باید عدد یک را نشان دهد.



### ۳-۶-۴- آزمایشات صفحه دیود

با توجه به عملکرد دیود، صفحه دیود به ۲ روش زیر آزمایش می‌شود.  
روش اول: ابتدا کلید مولتی متر را روی قسمت دیود قرار داده، سپس سیم‌های مولتی متر به دو سر دیود مورد نظر متصل گردد. بعد از آن محل سیم‌های مولتی متر جابجا شود. اگر فقط از یک طرف عقربه مولتی متر حرکت کرد دیود مورد نظر سالم می‌باشد. اگر از هر دو طرف عقربه حرکت کرد یا از هیچ طرف عقربه حرکت نکند دیود خراب می‌باشد. نحوه آزمایش مطابق شکل (۴-۴۶) می‌باشد.



شکل ۴-۴۶- آزمایش دیودها

۱- مولتی متر

۳- بدنه رکتیفایر

۲- دیود

۴- سیم‌های سیم‌پیچ استاتور

روش دوم: در این آزمایش یک لامپ را با دیود سری کرده و به باتری وصل شود، در یک جهت لامپ باید روشن شود و اگر جای سیم‌ها عوض شود، لامپ نباید روشن شود. اگر در دو جهت لامپ روشن شود و یا اینکه در دو جهت لامپ روشن نشود، دیود خراب است.



## ۴-۴-۶-۴- آزمایشات آفتامات

با توجه با انواع مختلف آفتامات‌های آنترناتور و حجیم شدن مطلب، فقط آزمایشات مربوط به آفتامات تمام ترانزیستوری نوع لوکاس (پیکانی) در ذیل آمده است. برای آزمایش سایر آفتامات‌ها به کاتالوگ سازنده مراجعه شود.

آفتامات تمام ترانزیستوری پیکانی شامل یک سیم زرد و یک سیم مشکی می‌باشد. بدنه این آفتامات به زغال منفی، سیم زرد به زغال مثبت و سیم مشکی نیز به عنوان اتصال بدنه آن عمل می‌کند. با استفاده از جدول (۴-۱) آفتامات مورد نظر آزمایش می‌شود. دقت شود، باید مولتی متر روی وضعیت اندازه‌گیری مقاومت قرار گیرد.

وضعیت	نتیجه آزمایش با استفاده از اهم‌متر	نتیجه آزمایش با استفاده از لامپ و باتری
	حدوداً	
مثبت به زرد، منفی به بدنه	۱۱ KΩ	خاموش
مثبت به زرد، منفی به مشکی	۳/۵ KΩ	خاموش
مثبت به بدنه، منفی به مشکی	۱۰ KΩ	کم نور
مثبت به بدنه، منفی به زرد	۱۲ KΩ	روشن
مثبت به مشکی، منفی به بدنه	۱۵ KΩ	روشن
مثبت به مشکی، منفی به زرد	۳/۵ KΩ	روشن

جدول ۴-۱. آزمایش آفتامات

دقت شود اعداد ذکر شده در جدول، مخصوص یک نوع آفتامات می‌باشد و بهترین روش مقایسه آفتامات با آفتامات نو می‌باشد. در صورتی که نتایج حاصله با نتایج موجود در جدول یکسان باشد، نشانه سالم بودن آفتامات است

## ۴-۴-۶-۵- بررسی ظاهری

مانند بررسی‌های ظاهری در دینام می‌باشد برای مطالعه بیشتر به قسمت (۴-۴-۷-۲) مراجعه شود.

## ۴-۴-۶-۳- آزمایش نهایی

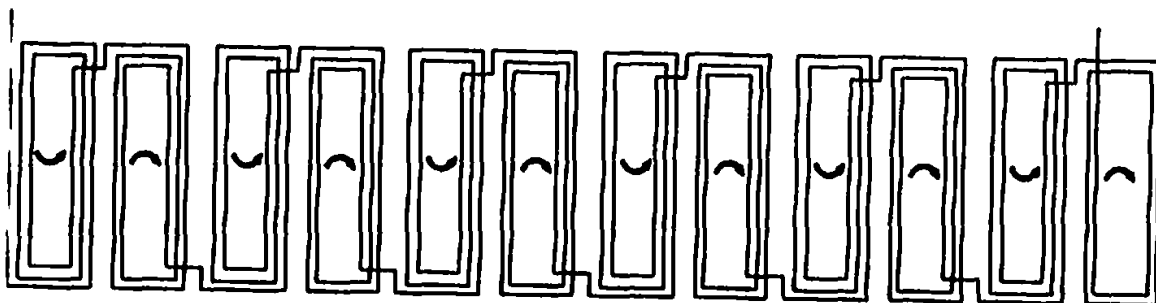
آزمایش نهایی، آزمایش تولید جریان برق توسط آنترناتور می‌باشد. مولتی متر را روی وضعیت اندازه‌گیری ولتاژ جریان مستقیم قرار داده، سیم قرمز به ترمینال B، و سیم مشکی به بدنه آنترناتور

متصل گردد. پس از آن مثبت باتری را به ترمینال DF و منفی باتری را به بدنه آلترناتور وصل کنید. سیم یا نخ‌ری را حول پولی پیچیده سپس سیم به سرعت کشیده شود. عقربه مولتی متر باید حرکت کند. در این آزمایش بجای مولتی متر می‌توان از یک لامپ استفاده کرد. لامپ به صورت لحظه‌ای روشن می‌گردد. و حرکت عقربه مولتی متر و یا روشن شدن لامپ نشانه عملکرد آلترناتور می‌باشد.

### ۷-۶-۴-سیم پیچی استاتور

این سیم پیچی به تعداد قطبهای روتور و تعداد شیارهای استاتور بستگی دارد. برای سیم پیچی استاتور مراحل زیر به ترتیب انجام شود.

- ۱- تعداد قطبهای روتور مشخص شود. این تعداد برای روتور آلترناتور پیکان ۱۴ عدد می‌باشد.
- ۲- تعداد فازهای تولیدی آلترناتور مشخص شود. مثلاً آلترناتور پیکان برق ۳ فاز تولید می‌کند.
- ۳- تعداد شیارهای استاتور شمرده شود. در آلترناتور پیکان استاتور ۳۶ شیار دارد.
- ۴- تعداد شیارهای استاتور بر تعداد قطبهای روتور تقسیم شود.  $36 \div 12 = 3$
- ۵- با استفاده از چوب، قالبی به اندازه عدد بدست آمده در مرحله ۴ و به اندازه پهنای برآمدگی بین شیارهای استاتور ساخته شود. مثلاً در مورد آلترناتور پیکان چوبی را به اندازه پهنای ۳ برآمدگی بین شیارهای استاتور تهیه شود و یا به عبارتی دیگر سیم از شیار اول عبور کرده و از شیار چهارم خارج شود به طوری که بین شیار اول و چهارم، ۳ برآمدگی قرار می‌گیرد.
- ۶- سیم به تعداد پیشنهاد شده توسط سازنده، دور قاب چوبی پیچیده شود. دقت شود قطر سیم نیز با توجه به کاتالوگ انتخاب شود.
- ۷- پس از پیچیده شدن کامل مرحله ۶، سیم‌های پیچیده شده را از قاب چوبی خارج کرده، کلاف دیگر سیم پیچی شود. لازم به ذکر است، جهت سیم پیچی کلاف‌ها یکی در میان برعکس می‌شود.
- ۸- به تعداد قطبهای روتور کلاف آماده شود. شکل (۴-۴۷) تعداد کلاف‌ها و جهت سیم پیچی استاتور پیکانی را نشان می‌دهد. که تعداد کلاف‌ها باید ۱۲ تا باشد.



شکل ۴-۴۷-سیم پیچی استاتور



۹- به تعداد فازهای آلترناتور، مراحل ۱ تا ۸ را انجام دهید. مثلاً برای پیکان ۳ مجموعه مانند شکل (۴-۴۷) فراهم شود.

۱۰- مجموعه روی استاتور جا زده شود. بطوری که سیم‌های مجاور در داخل یک شیار قرار گیرد.

۱۱- سر سیم‌ها را به صورت اتصال ستاره یا مثلث به هم وصل کنید و انتهای دیگر سیم‌ها را به صفحه دیود وصل نمایید.

## ۴-۷- آفتامات آلترناتور

آفتامات‌های مورد استفاده در آلترناتورها به ۳ دسته الکترومکانیکی، نیمه ترانزیستوری و ترانزیستوری تقسیم می‌شوند همانطور که دینام‌ها به آفتامات نیاز دارند، آلترناتورها نیز به آن محتاج می‌باشند، با این تفاوت که آلترناتورها به قسمت تنظیم‌کننده جریان (آمپر) احتیاج ندارند.

علاوه بر آن وجود دیودهای یکسوکننده در آلترناتورها مانع از جریان یافتن برق از باتری به آلترناتور در زمان خاموش بودن موتور می‌شود در نتیجه به قسمت کنترل‌کننده رابطه باتری و آلترناتور نیازی ندارند.

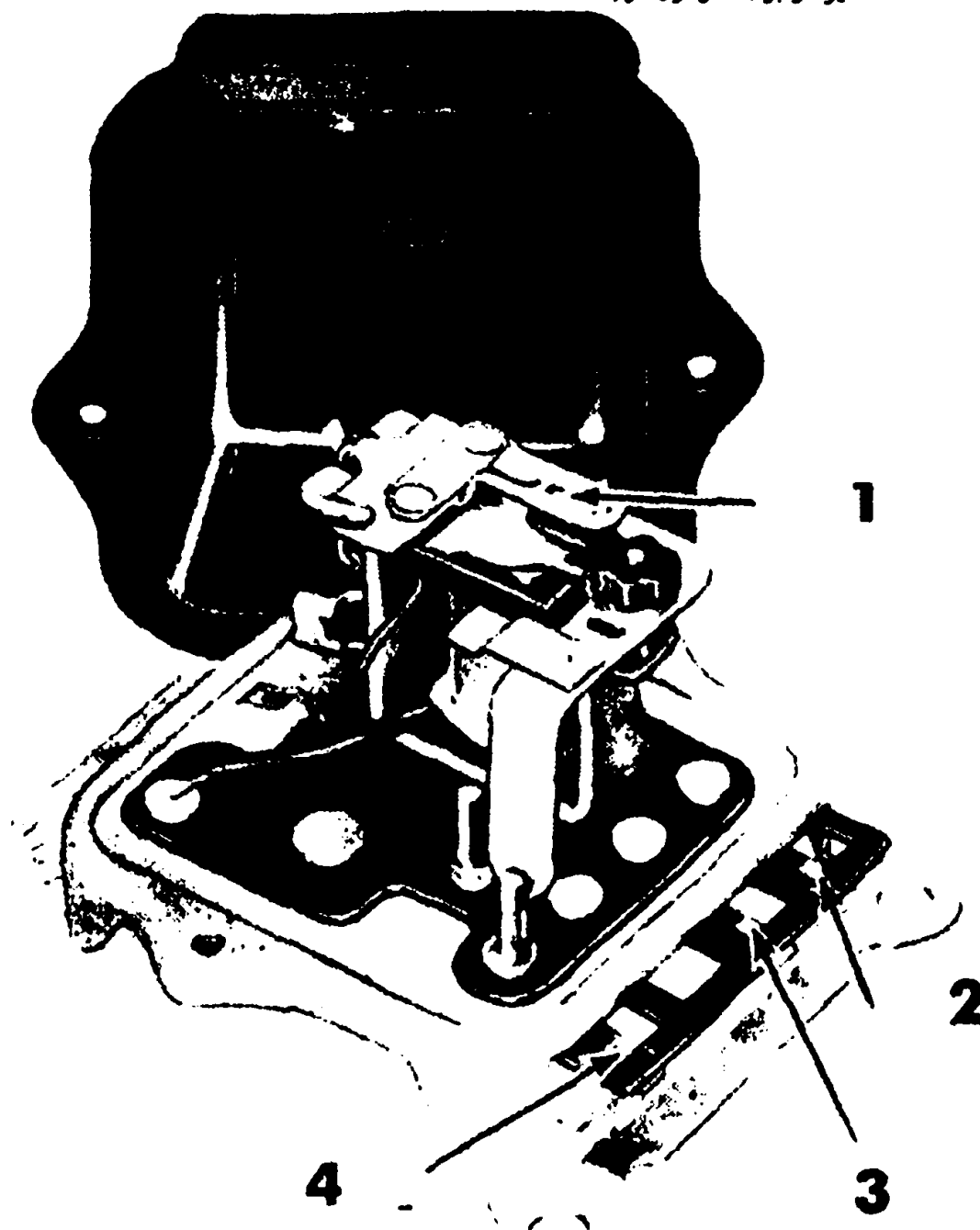
به دلیل استفاده از لامپ شارژ در مدار شارژ، از رله‌ای درون آفتامات استفاده می‌شود که در هنگام روشن شدن موتور و تولید جریان برق بوسیله آلترناتور، لامپ شارژ را خاموش می‌کند. به همین دلیل به این رله، رله لامپ شارژ گفته می‌شود که در آفتامات‌های دو رله‌ای استفاده می‌گردد. و در آفتامات‌های یک رله‌ای بدلیل عدم وجود این رله نمی‌توان از لامپ شارژ استفاده نمود.

### ۴-۷-۱- آفتامات الکترومکانیکی

آفتامات‌های الکترومکانیکی موجود برای آلترناتورها به ۲ دسته آفتامات‌های یک رله‌ای و آفتامات‌های ۲ رله‌ای تقسیم می‌شوند.

#### ۴-۷-۱-۱- آفتامات الکترومکانیکی یک رله‌ای

در برخی مدارها، باتری از طریق فیشر IG سوئیچ اصلی به میدان مغناطیسی روتور متصل می‌شود. در این نوع سیستم‌ها، فقط یک رله ولتاژ لازم است و چون رله لامپ شارژ ندارد نمی‌توان از لامپ شارژ در مدار استفاده نمود. شکل (۴-۴۸) این نوع آفتامات را نشان می‌دهد.



شکل ۴-۴۸. آفتامات یک رله‌ای

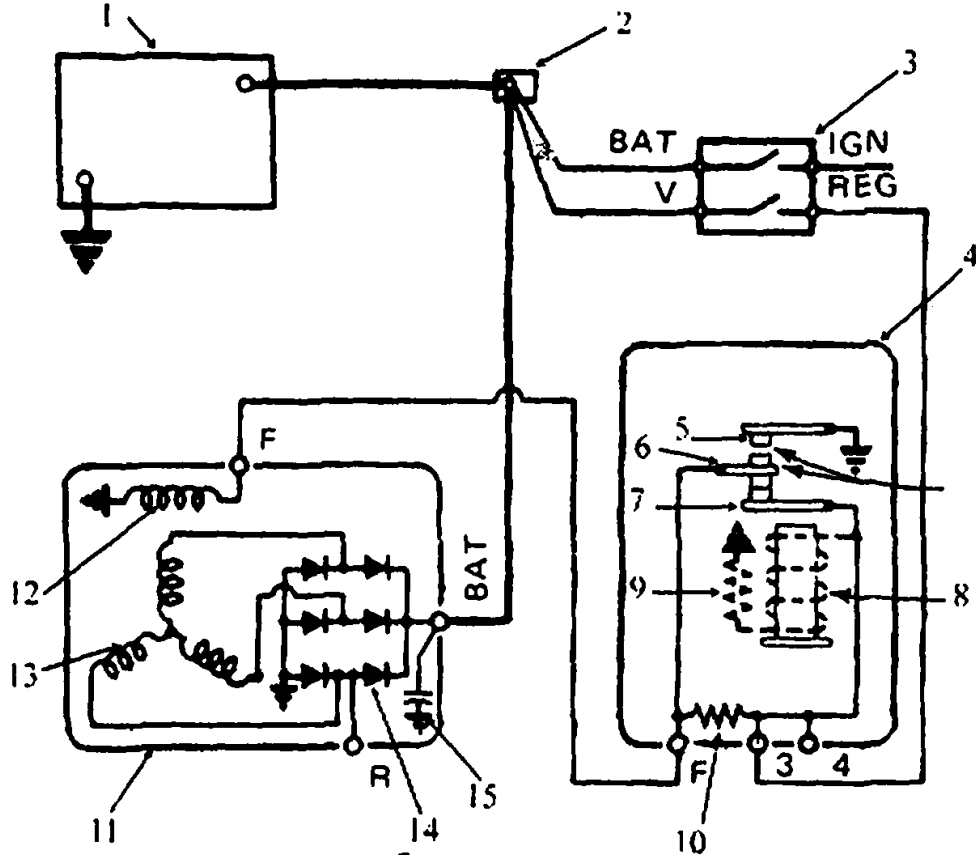
۳- نرمثال ۳

۴- نرمثال ۴

۱- رله ولتاژ

۲- نرمثال ۴

با توجه به مدار شکل (۴-۴۹) هنگامی که سوئیچ اصلی در حالت IG قرار می‌گیرد باتری به سیم پیچ روتور متصل می‌شود. به همین دلیل، میدان مغناطیسی در روتور ایجاد می‌شود، حال اگر روتور بچرخد، جریان برق در سیم پیچ استاتور تولید می‌شود این جریان پس از عبور از دیودهای یکسوکننده به سمت باتری حرکت می‌کند. هنگامی که ولتاژ تولیدی آلترناتور بیشتر از ولتاژ تنظیمی آفتامات شود. نیروی مغناطیسی ایجاد شده در رله ولتاژ زیاد شده باعث پایین آمدن صفحه پلاتین زیرین می‌گردد.



شکل ۴-۴۹. مدار شارژ با استفاده از آفنامات یک رله ای

- |                        |                         |                     |
|------------------------|-------------------------|---------------------|
| ۱- باتری               | ۶- پلاتین ثابت          | ۱۱- آلترناتور       |
| ۲- انومات استارت       | ۷- پلاتین متحرک باثینی  | ۱۲- سیم پیچ روتور   |
| ۳- سوییچ اصلی          | ۸- سیم پیچ رله ولتاژ    | ۱۳- سیم پیچ استاتور |
| ۴- آفنامات             | ۹- مقاومت جبران کننده   | ۱۴- رکنیفاير        |
| ۵- پلاتین متحرک بالایی | ۱۰- مقاومت تعمدیل کننده | ۱۵- خازن            |

چون جریان مورد نیاز روتور پس از عبور از مقاومت تأمین می‌شود (دلیل استفاده از مقاومت مانند مطلب گفته شده در بخش (۱-۲-۱-۴-۵) می‌باشد) بنابراین مقدار ولتاژ برق تولیدی در آلترناتور پایین می‌آید و پلاتین زیرین به محل اولیه خود باز می‌گردد. این سیکل بطور مرتب تکرار می‌شود. در نتیجه ولتاژ تولیدی آلترناتور در دوره‌های پایین تنظیم می‌گردد.

اما در دوره‌های بالا و مخصوصاً زمانی که باتری کاملاً شارژ شده باشد و فقط بعضی از مصرف کننده‌ها روشن باشند این مقاومت نمی‌تواند به اندازه کافی ولتاژ را پایین نگه دارد. بنابراین حتی پس از پایین آمدن صفحه پلاتین زیرین، ولتاژ افزایش می‌یابد. در نتیجه نیروی آهنربایی رله ولتاژ بیشتر شده باعث پایین آمدن پلاتین بالایی و تماس با صفحه پلاتین میانی می‌گردد. در این هنگام طرفین روتور به بدنه متصل می‌شود. که باعث افت شدید میدان روتور شده و ولتاژ تولیدی کاهش یافته و پلاتین‌ها به محل اولیه خود برمی‌گردند. در حقیقت در دوره‌های پایین موتور که تغییرات ولتاژ کم است، فقط پلاتین زیرین حرکت می‌کند، اما در دوره‌های بالا که تغییرات ولتاژ زیاد است، هم پلاتین زیرین و هم پلاتین بالایی

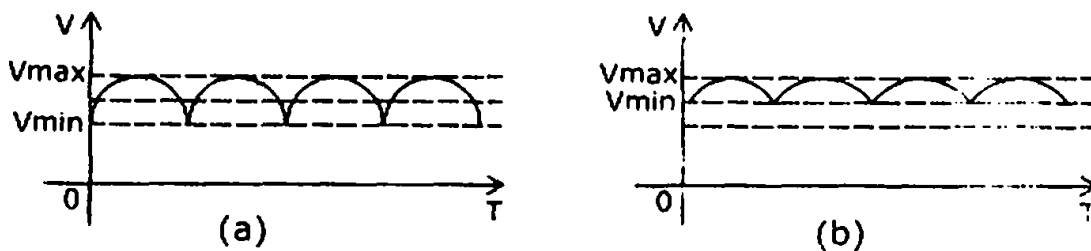
حرکت کرده و عمل کنترل ولتاژ آلترناتور را انجام می‌دهند.

**نکته:** در این نوع مدار شارژ با افتامات یک رله‌ای نمی‌توان از چراغ شارژ استفاده کرد.

**توجه:** وجود خازن در داخل آلترناتور باعث یکنواخت‌تر شدن جریان الکتریکی

می‌شود

مطابق شکل (۴-۵۰) حالت  $h$  هنگامی که ولتاژ به بیشترین حد می‌رسد، کمی از آن در خازن ذخیره می‌شود. هنگامی که ولتاژ افت می‌کند قبل از اینکه به حداقل برسد خازن شروع به تخلیه انرژی خود می‌کند. در نتیجه محدوده نوسان ولتاژ کمتر می‌شود.



«  $h$  » محدوده ولتاژ تولیدی بدون خازن  
 «  $h'$  » محدوده ولتاژ تولیدی با خازن

شکل ۴-۵۰- نمودار ولتاژ تولیدی

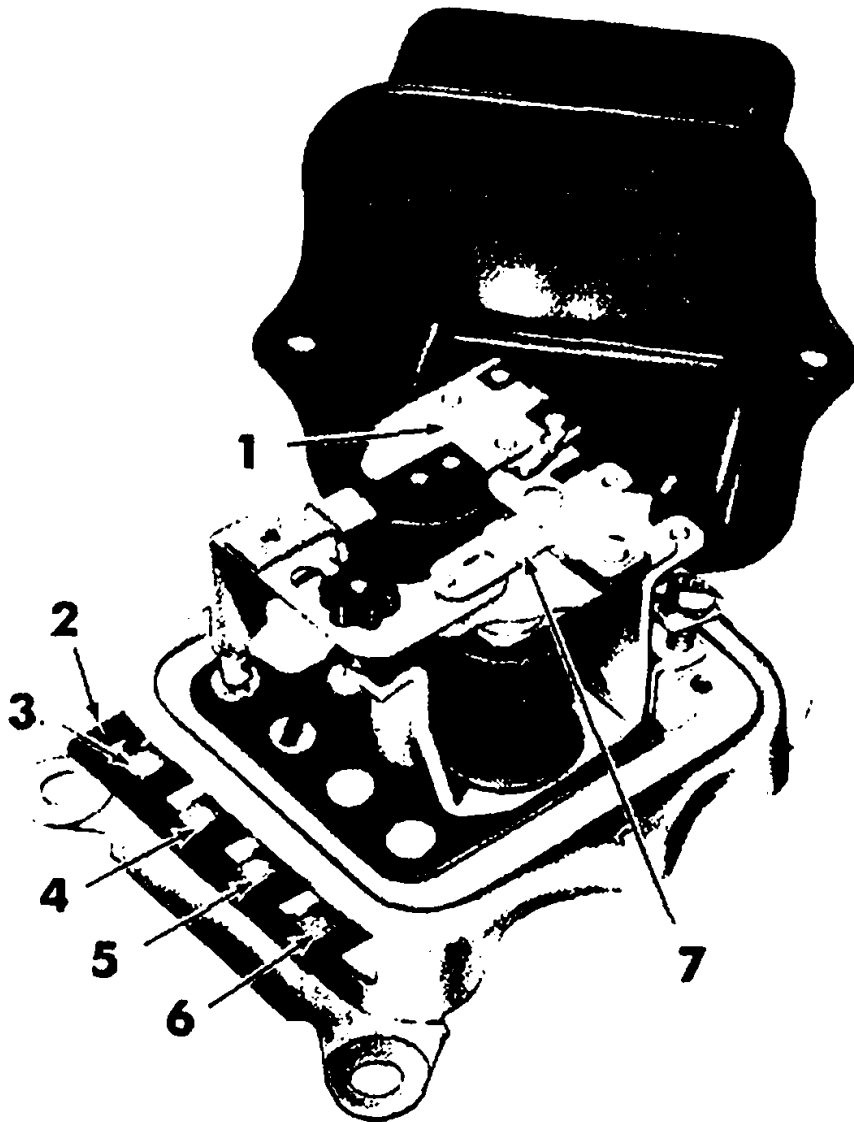
## ۲-۷-۱-۲- افتامات الکترومکانیکی دو رله‌ای

نوعی از افتامات ۲ رله‌ای در شکل (۴-۵۱) آمده است و شکل (۴-۵۲) مدار شارژ با این نوع افتامات را نشان داده است.

عملکرد افتامات دو رله‌ای مانند نوع یک رله‌ای می‌باشد و به دلیل آنکه بتوان از لامپ شارژ نیز استفاده نمود از رله دیگری به نام رله لامپ شارژ استفاده شده است. هنگامی که سوئیچ در وضعیت IG قرار می‌گیرد باری باتری با عبور از سوئیچ و لامپ شارژ به ترمینال ۴ می‌رسد و از آنجا از طریق پلاتین رله و نتاژ به سیم پیچ روتور می‌رسد و در این وضعیت لامپ شارژ روشن شده و سیم پیچ روتور نیز مغناطیسی می‌شود. هنگامی که روتور روشن می‌شود و روتور به دوران درمی‌آید جریان برقی در سیم پیچ‌های استاتور اتفاق می‌افتد. مقداری از این جریان از طریق ترمینال R به ترمینال ۲ افتامات رسیده و از آنجا به رله لامپ شارژ می‌رسد و با مغناطیسی شدن رله لامپ شارژ، پلاتین آن وصل می‌گردد. با وصل شدن پلاتین رله لامپ شارژ، جریان رله و نتاژ از طریق ترمینال ۳ و پلاتین رله لامپ شارژ تأمین می‌شود. ضمن



آنکه دو سر لامپ شارژ نیز دارای جریان برقی است که از ترمینال ۳ می‌گذرد و در اینصورت لامپ شارژ خاموش می‌شود. دقت کنید که با روشن شدن موتور پلاتین رله لامپ شارژ همواره وصل می‌باشد. عملکرد رله ولتاژ نیز مانند رله ولتاژ در آفتامات یک رله‌ای می‌باشد که در بخش (۱-۱-۷-۴) بیان شد.



شکل ۴-۵۱. آفتامات ۲ رله‌ای

۱- رله لامپ شارژ

۲- بدنه آفتامات

۳- ترمینال ۳

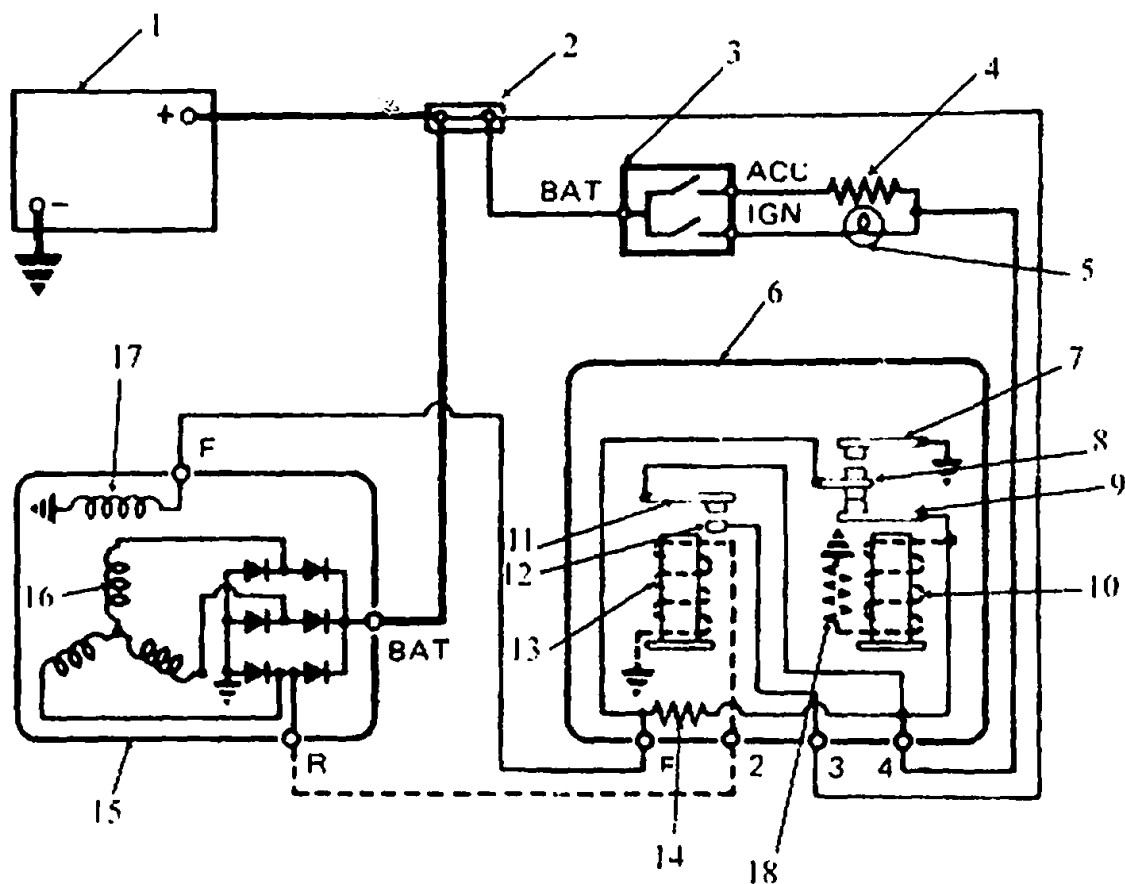
۴- ترمینال ۲

۵- ترمینال ۳

۶- ترمینال ۴

۷- رله ولتاژ





شکل ۴-۵۲. مدار شارژ آلترناتور با اقدامات ۲ رله‌ای

- |                          |                         |                   |
|--------------------------|-------------------------|-------------------|
| ۱۳ - رله لامپ شارژ       | ۷ - پلاتین متحرک بالایی | ۱ - باتری         |
| ۱۴ - مقاومت تعدیل کننده  | ۸ - پلاتین ثابت         | ۲ - اتومات استارت |
| ۱۵ - آلترناتور           | ۹ - پلاتین متحرک پایینی | ۳ - سوئیچ اصلی    |
| ۱۶ - سیم پیچ های استاتور | ۱۰ - رله و نناز         | ۴ - مقاومت        |
| ۱۷ - سیم پیچ روتور       | ۱۱ - پلاتین متحرک       | ۵ - لامپ شارژ     |
| ۱۸ - مقاومت جبران کننده  | ۱۲ - پلاتین ثابت        | ۶ - اقدامات       |

## ۲-۷-۴ - اقدامات نیمه ترانزیستوری

این نوع اقدامات ترکیبی از یک یا چند رله با ترانزیستور می باشد. اما قبل از اینکه به عملکرد این نوع اقدامات پرداخته شود، باید درباره ترانزیستورها مختصر توضیحی داده شود.

### ۱-۲-۷-۴ - ترانزیستور<sup>(۱)</sup>

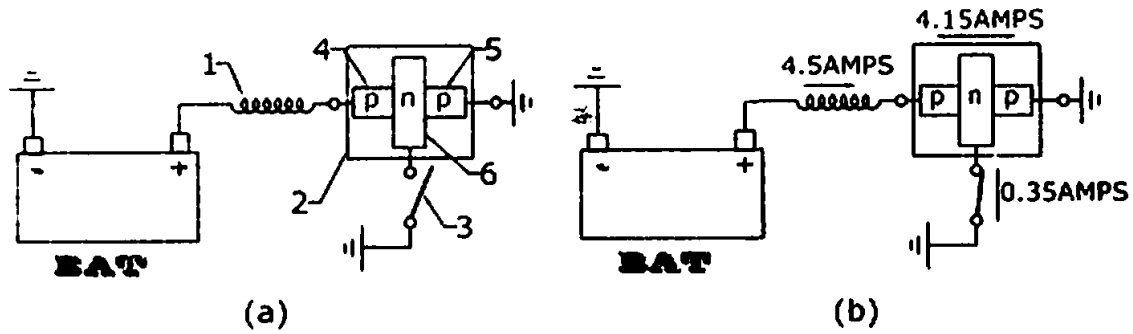
قطعات الکترونیکی هستند که از کنار هم گذاشتن ۳ نیمه هادی بوجود می آیند. ترانزیستورها دارای ۳ پایه می باشند. بیس<sup>(۱)</sup>، امیتر<sup>(۳)</sup> و کلکتور<sup>(۲)</sup>. شکل (۴-۵۳) عملکرد یک نوع ترانزیستور را نشان می دهد.

1- Transistor

2- Base

3- Emitter

4- Collector



شکل ۴.۵۳. عملکرد ترانزیستور

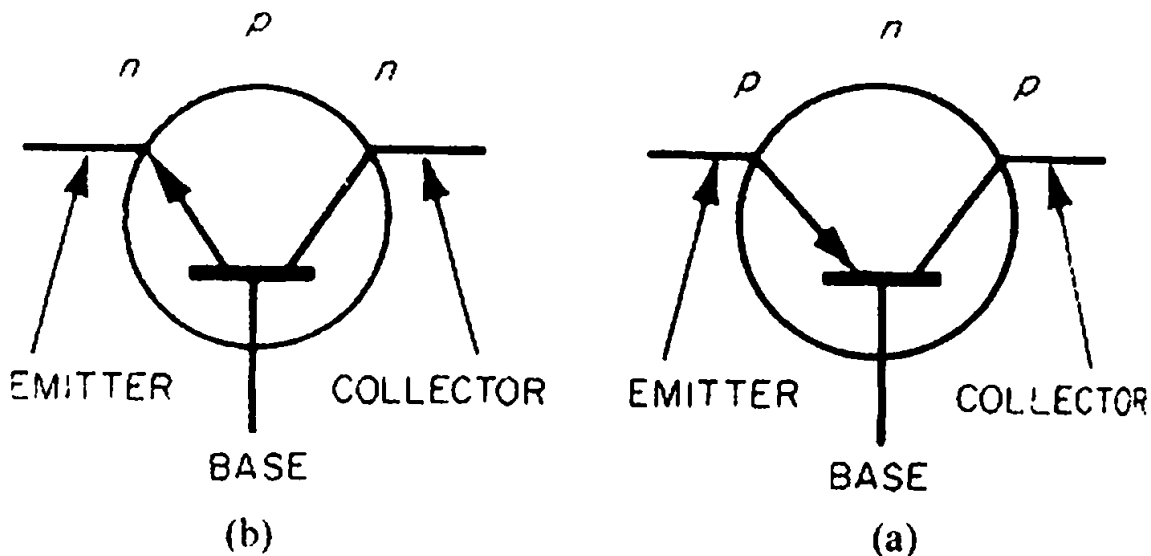
۱- کلکتور  
۲- بیس

۳- سوئیچ  
۴- آمپر

۵- سیم پیچ  
۶- ترانزیستور

در شکل (۴.۵۳) حالت a سوئیچ خاموش است و بنابراین هیچ جریانی از پایه‌های ترانزیستور عبور نمی‌کند. در حالت b از شکل (۴.۵۳) سوئیچ وصل می‌باشد. در این وضعیت بیس ترانزیستور به بدنه وصل شده است و جریانی معادل ۰/۳۵ آمپر از آن عبور می‌کند و اجازه عبور جریان قوی تر معادل ۴/۱۵ آمپر را از آمپر به کلکتور می‌دهد. بنابراین گر جریان ضعیفی از آمپر به بیس برود، آنگاه جریان قوی‌تری می‌تواند از آمپر به کلکتور برود.

این نوع ترانزیستور که در شکل (۴.۵۴) حالت a نیز مشاهده می‌شود ترانزیستور نوع pnp گویند. نوع دیگری از ترانزیستور که در شکل (۴.۵۴) حالت b مشاهده می‌شود ترانزیستور نوع npn نامیده می‌شود و تفاوت آن با نوع pnp در این است که اگر جریان ضعیفی از بیس به آمپر برود، آنگاه جریان قوی‌تری می‌تواند از کلکتور به آمپر برود. (مطابق فوق بر حسب جهت جریان قراردادی می‌باشد).



b: ترانزیستور npn

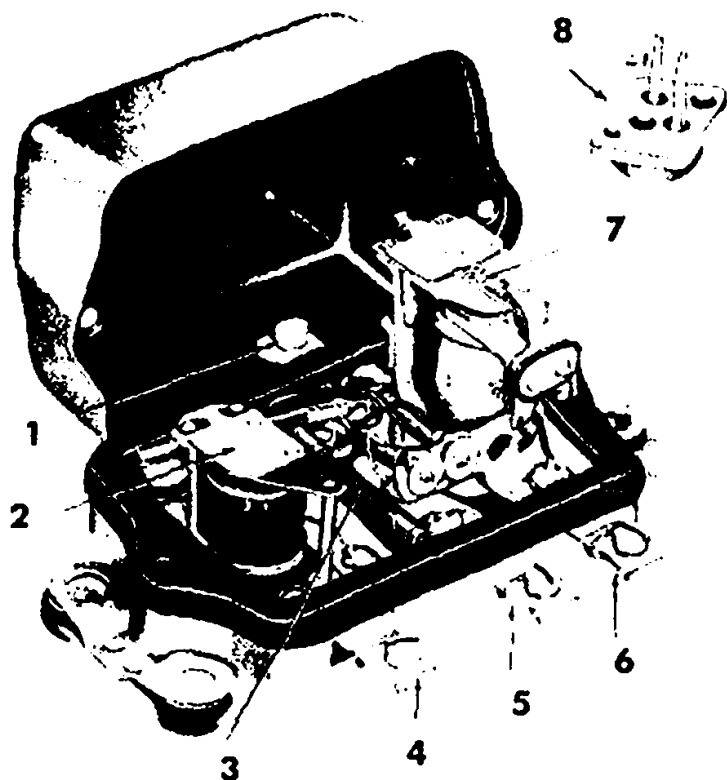
a: ترانزیستور pnp

شکل ۴.۵۴. دو نوع ترانزیستور موجود

۱۵۸ ■ تعمیرکار برق خودرو درجه ۲

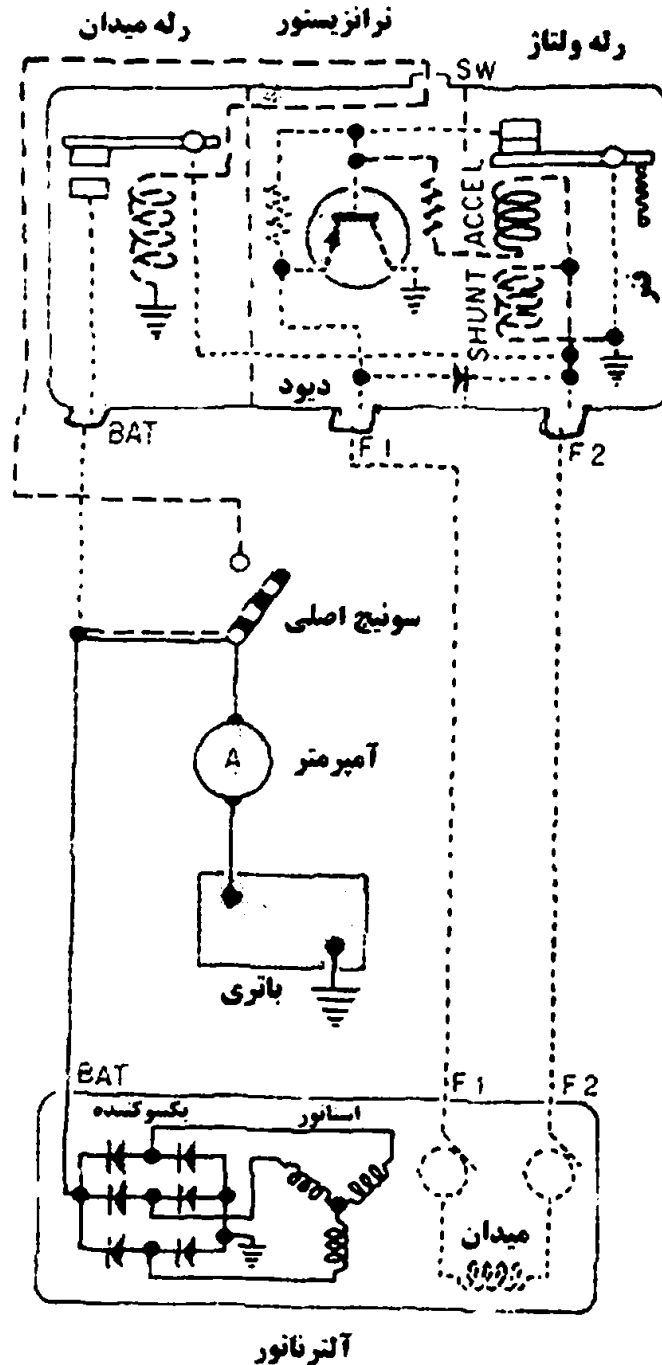


آفتامات‌های نیمه ترانزیستوری از خاصیت ترانزیستور استفاده کرده و به کنترل ولتاژ تولیدی آلترناتور می‌پردازند شکل (۴-۵۵) یک نوع از این آفتامات‌ها را نشان می‌دهد و در شکل (۴-۵۶) مدار شارژ و مدار داخلی این نوع آفتامات ملاحظه می‌شود.



- ۱- ترمینال SW
- ۲- رله میدان
- ۳- مقاومت
- ۴- ترمینال BAT
- ۵- ترمینال F
- ۶- ترمینال F<sub>۲</sub>
- ۷- رله ولتاژ
- ۸- ترانزیستور

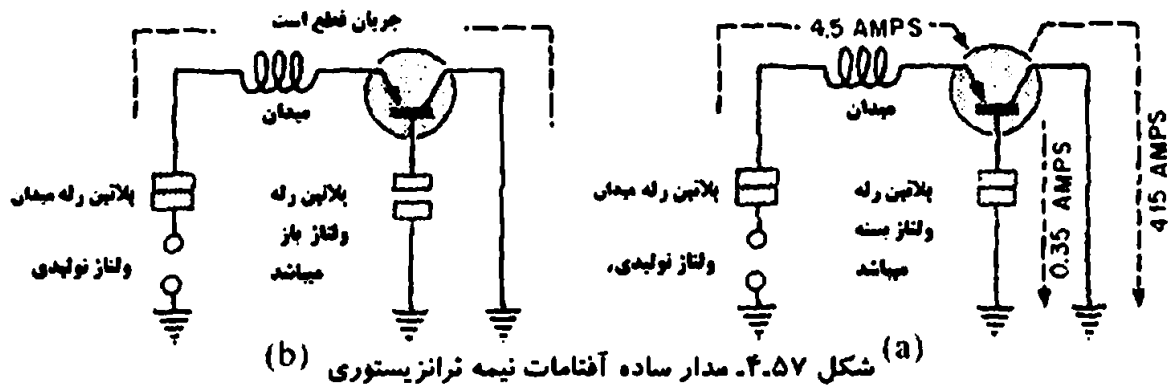
شکل ۴-۵۵. آفتامات نیمه ترانزیستوری



شکل ۴-۵۶- مدار داخلی آفنا مات نیمه ترانزیستوری

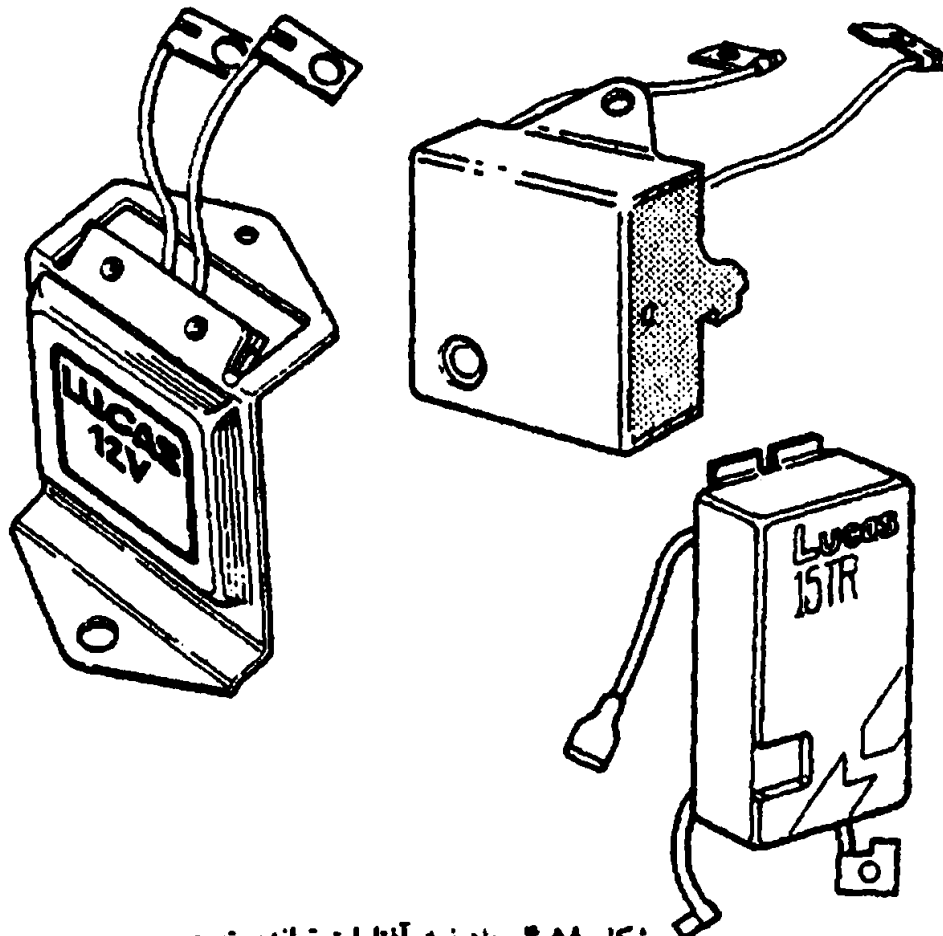
عملکرد دستگاه بصورت ساده: با توجه به اینکه مدار شکل (۴-۵۶) پیچیده می باشد می توان اثر را به صورت ساده و به شکل (۴-۵۷) تبدیل کرد. هنگامی که سویچ روشن می شود پلاتین های رله میدان باعث تماس پیدا می کنند و جریان وارد سیم پیچ روتور می شود و از آنجا به سمت ترانزیستور (PNP) می رود. چون جریان می تواند از بیس خارج شود (پلاتین ولتاژ بسته است). بنابراین جریان قوی تری از آمپر به بدنه می رود که در شکل (۴-۵۷) حالت  $h$  مشاهده می شود. حال اگر ولتاژ تولیدی زیاد شود، باعث حمل کردن رله ولتاژ می گردد و پلاتین های این رله قطع می شود این حالت در شکل (۴-۵۷) حالت  $h$  قابل مشاهده می باشد. در نتیجه اتصال پایه بیس ترانزیستور قطع شده جریانی نمی تواند از آمپر به بدنه برود.

بنابراین جریانی از سیم پیچ روتور عبور نکرده، میدان روتور ضعیف شده و ولتاژ تولیدی آلترناتور کمتر می‌شود این سیکل مرتباً تکرار می‌شود تا ولتاژ از حد معینی تجاوز نکند. وجود ترانزیستور باعث می‌شود جریان کمی از پلاتین‌ها بگذرد در نتیجه پلاتین‌ها دیرتر خواهند سوخت.



### ۴-۷-۳- آفتامات‌های ترانزیستوری

آفتامات خودروهای امروزی معمولاً از نوع تمام ترانزیستوری می‌باشند. شکل (۴-۵۸) چند نوع آفتامات ترانزیستوری را نشان می‌دهند آفتامات‌های ترانزیستوری جدید قابلیت تنظیم شدن را ندارند و اگر خراب شوند باید آنها را تعویض کرد. البته بعضی از آفتامات‌های ترانزیستوری قدیمی با استفاده از مقاومت متغیر می‌توانند تا حدی تنظیم شوند.

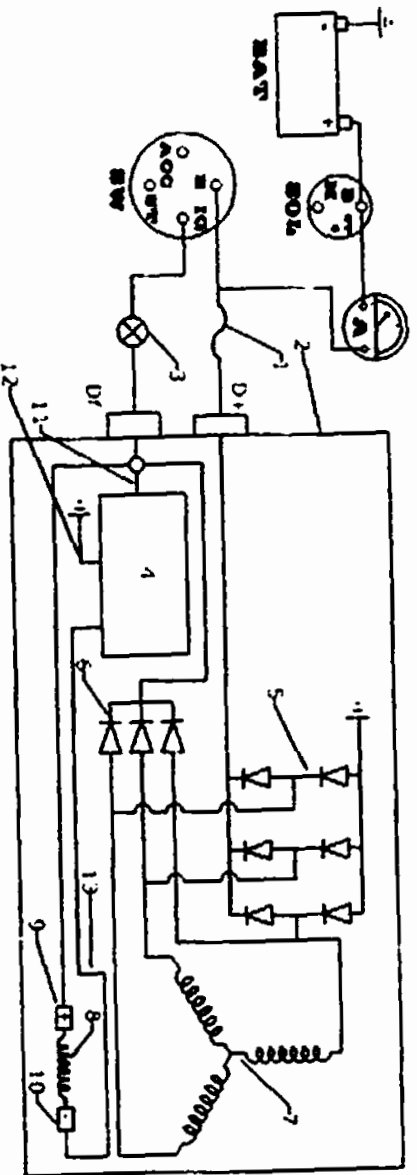


شکل ۴-۵۸. چند نوع آفتامات ترانزیستوری



## ۴-۸ مدار شارژ در اتومبیل پیکان (الترناتور)

افتادات مورد استفاده در آلترناتور پیکان از نوع تمام‌گرانشیستوری می‌باشد. سیمه پیچی استاتور نیز از نوع ستاره است در شکل (۴-۹) به دلیل پیچیده شدن مدار از رسم مدار داخلی افتادات خودداری شده است هنگامی که سونیچ روشن می‌گردد، جریان برق از باتری به سمت سونیچ حرکت می‌کند پس از عبور از اتومات استارت، امپرمتو، ترمینال B سونیچ، ترمینال IG سونیچ از چراغ شارژ عبور کرده وارد ترمینال DF الترناتور می‌شود و از آنجا از طریق سیمه پیچ روتور به بدنه می‌رسد. در نتیجه چراغ شارژ روشن می‌شود. سیمه پیچ روتور نیز با عبور جریان برق دارای خاصیت مغناطیسی می‌گردد. هنگامی که موتور روشن شد روتور می‌چرخد و در نتیجه جریانی در سیمه پیچ‌های استاتور تولید می‌شود این جریان پس از عبور از دیودهای شارژ به سمت اتومات استارت می‌رود. هم‌زمان جریانی دیگر از دیوددهی تحریک گذشته و وارد افتادات می‌شود. این جریان از سمت دیگر افتادات خارج می‌شود. در این زمان با توجه به اینکه ولتاژ دو سر چراغ شارژ یکی می‌شود این چراغ خاموش می‌گردد. به محض رسیدن ولتاژ به حد موردنظر، افتادات جریان روتور را قطع می‌کند در نتیجه نیروی مغناطیسی ضعیف شده، ولتاژ برق تولیدی آلترناتور کم می‌شود. این سبب مرتباً ادامه پیدا می‌کند تا ولتاژ خروجی الترناتور در حد ۱۴٫۵ ثابت بماند.



شکل ۴-۵۹. مدار الترناتور پیکان

- |                         |  |
|-------------------------|--|
| ۱- فیوز                 | ۸- سیمه پیچ روتور (سیمه‌ها)                                |
| ۲- آلترناتور            | ۹- زغال مثبت   |
| ۳- لامپ شارژ            | ۱۰- زغال منفی  |
| ۴- افتادات              | ۱۱- سیم زرد افتادات  |
| ۵- دیودهای فلزیت        | ۱۲- سیم منگی افتادات                                       |
| ۶- دیودهای نحریک سیدان  | ۱۳- رابطه فلزی که زغال منفی را به بدنه افتادات وصل می‌کند. |
| ۷- سیمه پیچ‌های استاتور |  |

## ۴-۹- جدول عیب یابی سیستم شارژ

وضعیت	عیب احتمالی	بررسی و برطرف کردن عیب
۱- باتری کند شارژ می‌شود	● وضعیت تقریباً نرمال است	● کشش نسبه پروانه کنترل شود
۲- باتری سریع شارژ می‌شود	● رله ولتاژ روی مقدار زیاد تنظیم شده است ● افتامات خراب است ● اتصالات ضعیف می‌باشد ● اتصال بدنه افتامات ضعیف است	● رله ولتاژ تنظیم شود ● افتامات تعویض شود ● اتصالات محکم شوند ● اتصال بدنه افتامات بررسی شود
۳- باتری دشارژ (تخلیه) می‌شود و سرعت شارژ کم است	● نسبه پروانه شل است ● اتصالات نامناسب در مدار وجود دارد ● رله ولتاژ روی حد کم تنظیم شده است ● افتامات خراب است ● اتصال بدنه افتامات ضعیف است ● آلترناتور یا دینام خراب است	● کشش نسبه پروانه کنترل شود ● اتصالات بررسی و تمیز شود ● رله ولتاژ تنظیم شود ● افتامات تعویض گردد ● اتصال بدنه افتامات بررسی شود ● آلترناتور یا دینام تعمیر شود
۴- چراغ شارژ خاموش است	● نسبه پروانه شل است ● سیم‌های رابط مدار قطع می‌باشد ● افتامات خراب می‌باشد ● لامپ سوخته است	● کشش نسبه پروانه کنترل شود ● مدار بررسی شود ● افتامات تعویض گردد ● لامپ عوض شود
۵- آلترناتور (یا دینام) صدا می‌دهد	● اتصال پایه آلترناتور ضعیف است ● نسبه پروانه خراب است ● خرابی در داخل قطعات آلترناتور (دینام) مانند بلبرینگ‌ها و بوش‌ها و... وجود دارد	● پایه آلترناتور محکم شود ● نسبه پروانه تعویض گردد ● آلترناتور باز شده قطعات آن بررسی شود
۶- باتری دشارژ می‌شود و سرعت شارژ زیاد است	● وضعیت تقریباً نرمال است	● باتری سالم است ولی سیستم سوخت رسانی یا موتور بررسی شوند



## ۱۰-۴- خلاصه فصل

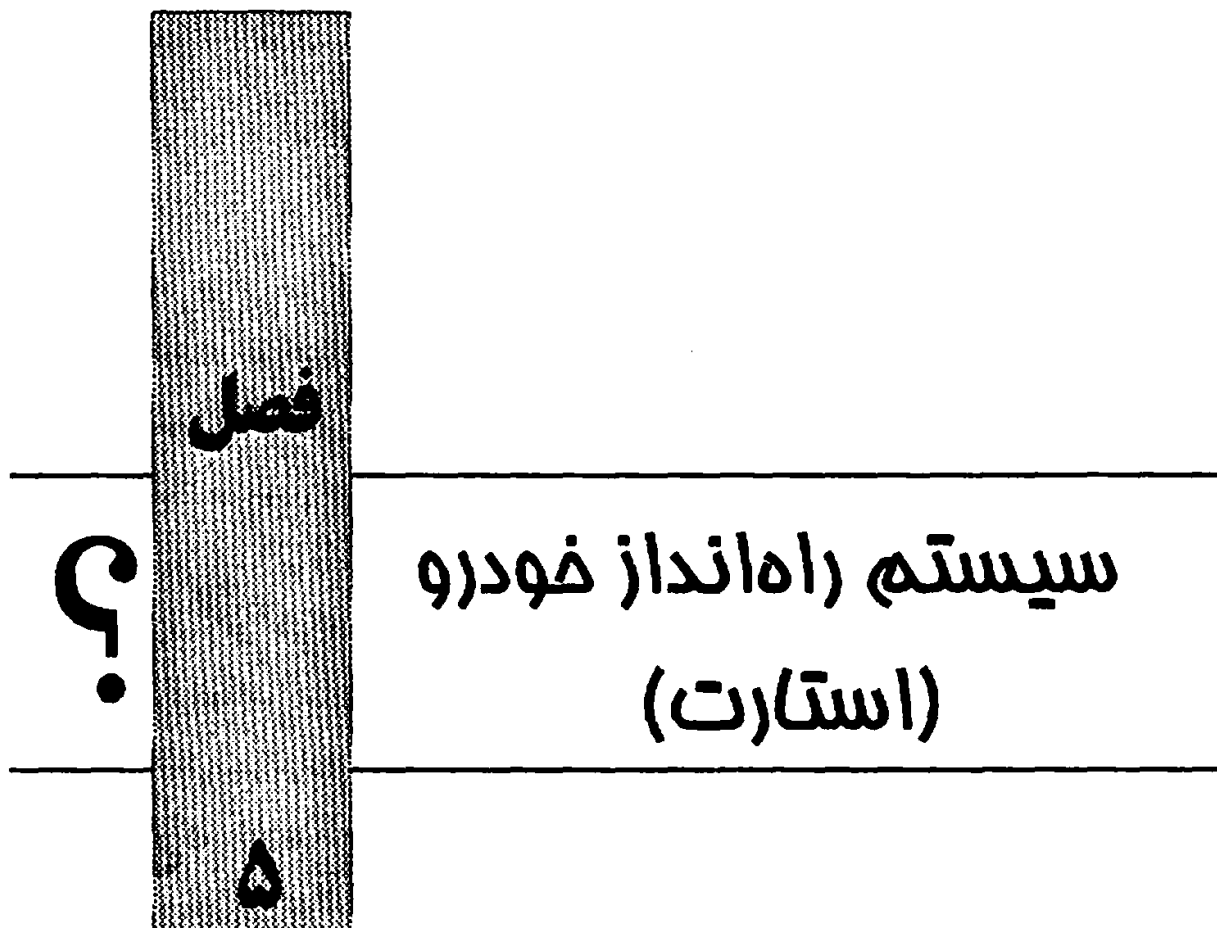
- وظایف سیستم شارژ عبارتند از تأمین برق موپه نیاز خودرو در زمان روشن بودن موتور و شارژ باتری
- اجزاء سیستم شارژ عبارتند از: مولد جریان برق و محافظ مولد و مصرف کننده
- تولیدکننده‌های جریان برق به دو نوع دینام و آلترناتور تقسیم‌بندی می‌شوند
- دینام و آلترناتور هر دو جریان متناوب تولید می‌کنند
- به مولدی که در آن آهنربا ثابت بوده و سیم پیچ تولیدکننده جریان حرکت کند، دیام گویند
- اگر مولدی دارای آهنربای متحرک و سیم پیچ تولیدکننده جریان ثابت باشد، آلترناتور نام دارد
- در دینام، جریان برق بوسیله دو نیمه حلقه به برق مستقیم تبدیل می‌شود، اما در آلترناتورها از صفحه دیود استفاده می‌شود
- مؤثرترین راه افزایش ولتاژ در دینام، افزودن طول سیم پیچ آرمیچر است
- دینام‌ها به دو نوع اتصال بدنه داخل و اتصال بدنه خارج تقسیم‌بندی می‌شوند.
- بعد از جمع کردن دینام بهتر است پسماندی در قطبین ایجاد شود. به این کار پلاریته کردن دینام می‌گویند.
- محافظ مولد و مصرف کننده را افتامات یا رگلاتور گویند.
- وظایف افتامات عبارتند از تنظیم ولتاژ تولیدی، تنظیم جریان مصرفی و اجازه شارژ به باتری و جلوگیری از ورود جریان برق باتری به دیام.
- افتامات‌ها به سه دسته الکترومکانیکی، نیمه ترانزیستوری و تمام ترانزیستوری تقسیم‌بندی می‌شوند
- افتامات‌های الکترومکانیکی که در دیام‌ها استفاده می‌شوند معمولاً ۲ رله ولتاژ، جریان و قطع و وصل را دارا می‌باشند.
- افتامات‌های الکترومکانیکی که در آلترناتورها استفاده می‌شوند ممکن است دارای یک یا دو رله باشند.
- افتامات‌های الکترومکانیکی قابلیت تنظیم شدن را دارند.
- مزایای آلترناتور نسبت به دینام عبارتند از کوچکتر بودن و سبکتر بودن، احتیاج کمتر به سرویس و نگه داری و تولید جریان بیشتر در دوره‌های آرام
- آلترناتورها دو نوع برق، تک فاز و سه فاز تولید می‌کنند



۱۶۴ ■ تعمیرکار برق خودرو درجه ۲



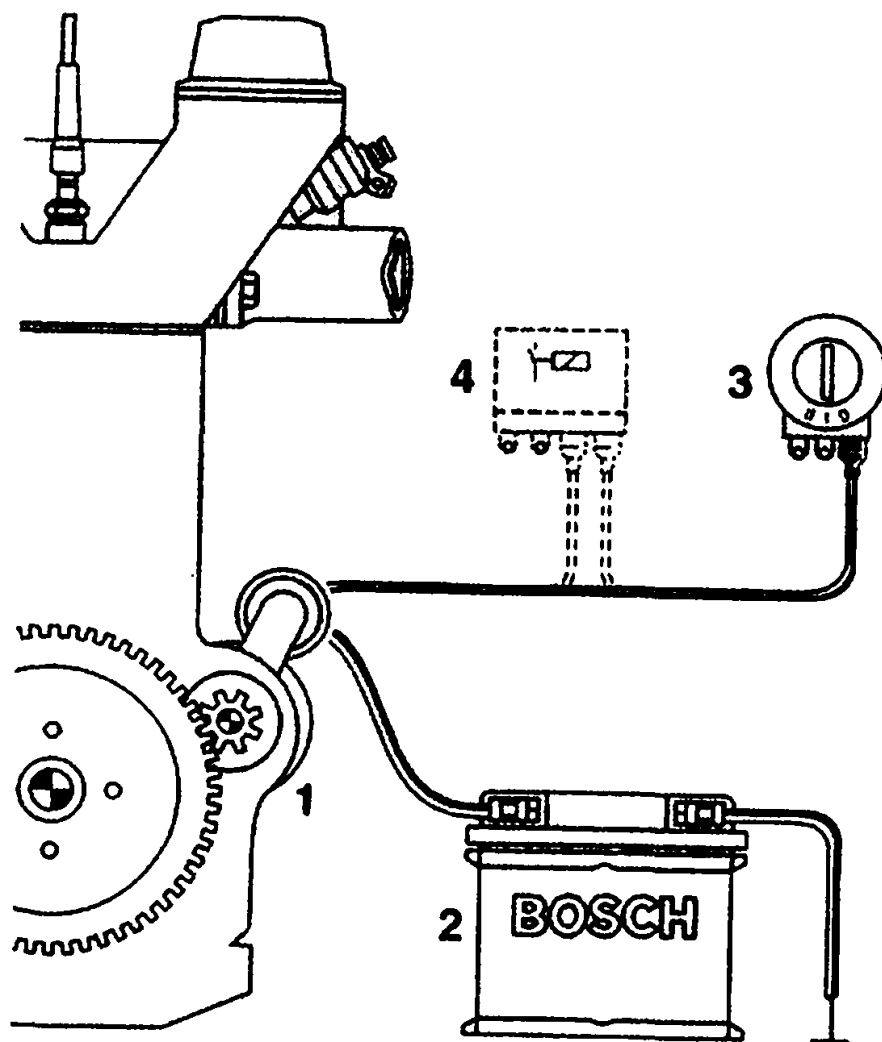
- آلترناتورها دو نوع برق، تک فاز و سه فاز تولید می‌کنند
- در مدار شارژ آلترناتور با افتامات یک رله‌ای از چراغ شارژ استفاده نمی‌شود
- بسته به نحوه اتصال سیم پیچ استاتور، آلترناتورها به دو نوع ستاره و مثلث تقسیم می‌شوند.
- در نوع ستاره و نتاژ بیشتری تولید می‌شود و در نوع مثلث مقدار جریان بیشتری تولید می‌شود



با بالا رفتن پیستون، مخلوط هوا و سوخت متراکم می‌گردد علاوه بر آن به دلیل اینکه میل بادامک حرکت خود را از میل لنگ می‌گیرد و آنرا به میل دلكو منتقل می‌کند. حرکت میل لنگ باعث حرکت میل دلكو شده و در نتیجه پلاتین‌ها حرکت کرده و از حرکت آنها زمان جرقه در هر سیلندر مشخص می‌گردد. بنابراین کافی است حداقل دور در موتور ایجاد شود، تا موتور روشن گردد.

سیستم استارت با استفاده از موتور استارت که یک موتور الکتریکی جریان مستقیم می‌باشد، انرژی الکتریکی باتری را به انرژی مکانیکی از نوع دورانی تبدیل می‌کند. و با ایجاد حداقل دور در موتور نیازهای فوق را برآورده کرده و موتور را روشن می‌کند.

شکل (۵-۱) مدار مکانیکی ساده استارت را نشان می‌دهد و شکل (۵-۲) مدار ساده الکتریکی استارت را نشان می‌دهد.



شکل ۵-۱. مدار ساده مکانیکی استارت

۱- موتور استارت      ۲- باتری      ۳- سوییچ      ۴- رله

## مقدمه

برای راه‌اندازی موتور خودرو به دستگاه راه‌انداز یا استارت نیاز می‌باشد که در حقیقت یک موتور الکتریکی جریان مستقیم است. برای تجزیه و تحلیل اصول کار موتور استارت و مدار آن نیاز به شناسایی انواع موتورهای جریان مستقیم می‌باشد که در این فصل پس از معرفی انواع موتورهای جریان مستقیم، با ذکر دلایل منطقی نشان داده می‌شود که موتور استارت چه نوع موتور الکتریکی جریان مستقیمی می‌باشد و باید چه مشخصه‌ای داشته باشد.

در بحث استارت سعی بر آن بوده است که این موضوعات در مورد تمامی استارت خودروها صادق باشد. از این رو در انتهای فصل و بخش (۷-۳) انواع استارت‌ها در خودروهای سواری معمولی، پیشرفته، اتوبوسها، مینی بوسها، کامیونها و موتورهای صنعتی آورده شده است.

### ۵-۱- وظیفه سیستم استارت<sup>(۱)</sup>

برای روشن شدن موتور خودرو باید سه مورد زیر فراهم باشد:

۱- مخلوط مناسب سوخت و هوا در محفظه احتراق

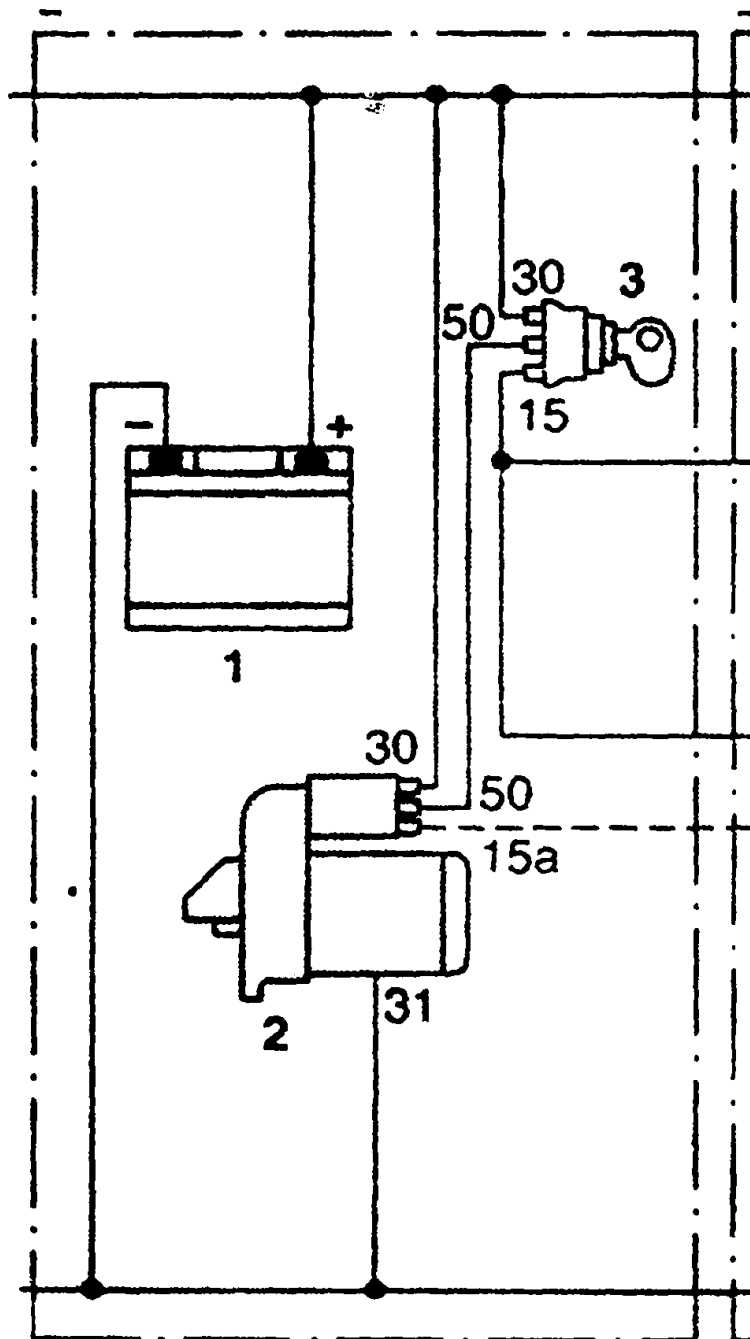
۲- متراکم نمودن مخلوط سوخت و هوا در اتاق احتراق

۳- ایجاد جرقه در زمان مناسب درون محفظه احتراق

با توجه به مکانیزم موتورهای احتراق داخلی با چرخاندن میل‌لنگ و ایجاد حداقل دور (در حدود ۵۰۰ دور بر دقیقه) می‌توان سه عامل بالا را فراهم کرد. به این معنی که با چرخش میل‌لنگ، در سیلندر حالت مکش بوجود می‌آید و در نتیجه بنزین از کاربراتور به سمت اتاق احتراق کشیده می‌شود و سپس

---

<sup>۱</sup> Starting system



شکل ۵-۲- مدار ساده الکتریکی استارت

۱- باتری      ۲- استارت      ۳- سوییچ

### ۵-۲- موتورهای جریان مستقیم<sup>(۱)</sup>

همانطور که گفته شد، سیستم استارت با استفاده از موتور الکتریکی جریان مستقیم، فلاپویل و در نتیجه میل لنگ را به حرکت در می آورد.



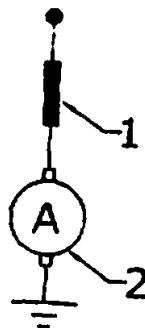
مگر به یک سیم پیچ که در میان دو قطب آهنربا قرار دارد جریان برق مستقیم داده شود به دلیل ایجاد میدان حول سیم پیچ، سیم پیچ به دوران در می آید. اصول کار موتورهای الکتریکی در بخش (۱-۱-۱) به تفصیل آمده است موتور استارت همانند دینامها دارای یک آرمیچر در مرکز استارت و چند آهنربا در طرفین بدنه استارت است. در دینامها معمولاً از دو زغال و دو بالشتک (آهنربای الکتریکی) استفاده می شود. اما در استارتها معمولاً از ۴ زغال و ۴ بالشتک استفاده می گردد. دلیل استفاده از ۴ بالشتک، تولید گشتاور قوی تر توسط استارت می باشد تا به راحتی میل لنگ را به حرکت درآورده و موتور را روشن نماید.

### ۵-۲-۱- انواع موتورهای جریان مستقیم

با توجه به نحوه اتصال سیم پیچ بالشتکها نسبت به آرمیچر، موتورهای DC را می توان به چهار دسته، موتور سری، موتور موازی، موتور سری- موازی (ترکیبی) و موتور با آهنربای دائمی تقسیم کرد.

#### ۱-۱-۵-۲- موتور سری

در این موتورها مطابق شکل (۵-۳) بالشتک با آرمیچر بصورت سری قرار می گیرد مزیت عمده این نوع موتور الکتریکی بدین صورت است که در لحظه شروع به کار موتور الکتریکی جریان زیادی از بالشتک و آرمیچر عبور می کند. عبور جریان زیاد از بالشتک باعث تولید میدان مغناطیسی قوی می شود و با توجه به اینکه این جریان زیاد از آرمیچر نیز عبور می کند سبب می شود که گشتاور زیادی در لحظه شروع حرکت توسط این نوع موتور الکتریکی تولید شود و به تدریج مقدار گشتاور تولیدی کاهش یافته و دور آن افزایش می یابد.



شکل ۵-۳- شماتیک موتور سری

۱- سیم پیچ میدان ۲- آرمیچر



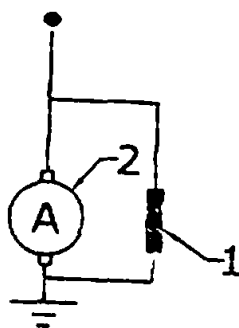
از آنجایی که برای چرخاندن فلاپویل و نهایتاً میل لنگ در لحظه شروع حرکت به گشتاور زیادتری نیاز می‌باشد و به تدریج پس از حرکت میل لنگ به گشتاور کمتری احتیاج می‌باشد. بنابراین موتور انکتريکی سری به عنوان استارت خودروهای سواری استفاده می‌گردد.

لازم به ذکر است که این نوع موتور، در هنگام دوران آرمیچر در میدان مغناطیسی بالشتک‌ها، جریانی در سیم پیچ‌های آرمیچر القا می‌شود که با جریان اصلی مخالفت می‌کند و از این رو عبور جریان از بالشتک کاهش یافته و میدان مغناطیسی آن کمتر می‌شود و این روند همچنان ادامه داشته و باعث می‌شود که در هنگام کار کردن این موتور انکتريکی در حالت بدون بار دور آن افزایش یابد، باعث صدمه دیدن آرمیچر شود. بنابراین باید دقت شود که این نوع موتورها نباید به مدت طولانی (بیش از ۱ دقیقه) در حالت بدون بار کار کنند.

### ۵-۲-۱-۲- موتور موازی<sup>(۱)</sup>

در این موتورها مطابق شکل (۵-۴) بالشتک نسبت به آرمیچر به صورت موازی قرار گرفته است با توجه به موازی بودن بالشتک با آرمیچر، عبور جریان از بالشتک و آرمیچر به یکدیگر وابسته نیست. از این رو عبور جریان از بالشتک همواره ثابت بوده و بنابراین میدان مغناطیسی ثابتی تولید می‌کند در حالیکه عبور جریان از سیم پیچ‌های آرمیچر نیز ثابت بوده و در نتیجه آرمیچر با دور ثابتی دوران می‌نماید.

لازم به ذکر است در این نوع موتور گشتاور تولیدی مستقل از دور می‌باشد. این نوع موتورها به لحاظ تولید گشتاور ثابت به عنوان موتور استارت مناسب نمی‌باشند.



شکل ۵-۴. شماتیک موتور موازی

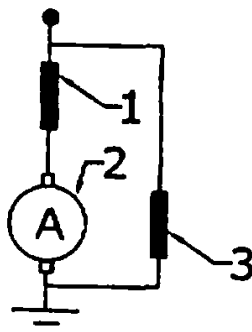
۱- سیم‌پیچ میدان آرمیچر

### ۵-۲-۱-۳- موتور سری - موازی (ترکیبی)<sup>(۲)</sup>

در این نوع موتور مطابق شکل (۵-۵) تعدادی از بالشتک‌ها به صورت سری با آرمیچر و بقیه بطور موازی نسبت به آرمیچر قرار گرفته‌اند.



این نوع موتور دارای مزایای موتورهای سری و موتورهای موازی می‌باشد بطوری که در لحظه شروع حرکت گشتاور زیادی را تولید کرده و پس از حرکت، افزایش دوتور آن کنترل شده و دور آن از حد معینی بالاتر نمی‌رود. بنابراین از موتور فوق به عنوان موتور استارت خودروهای سنگین استفاده می‌گردد.



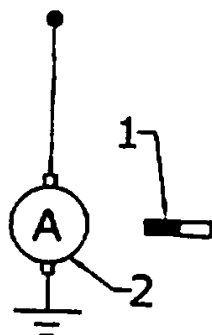
شکل ۵-۵. شماتیک موتور ترکیبی

۱- سیم پیچ سری ۲- آرمیچر ۳- سیم پیچ موازی (سنت)

۴-۱-۲- موتور با آهنربای دائم<sup>(۱)</sup>

در این موتور با توجه به شکل (۵-۶) بجای استفاده از سیم پیچ برای ایجاد میدان مغناطیسی از تعدادی آهنربای دائم استفاده می‌شود.

به دلیل تولید گشتاور کم در این نوع موتورها، از آنها غالباً در موتورهای کوچک مانند موتور برف پاک کن، موتور بخاری و غیره استفاده می‌شود. خصوصیت مهم استارت‌هایی که از آهنربای دائم استفاده می‌کنند، طراحی ساده و اندازه کوچک آنها است در این نوع موتور، جریان برق فقط وارد آرمیچر می‌شود به همین دلیل جریان القایی تولید شده در سیم‌های آرمیچر روی بالشتک‌ها تأثیری نمی‌گذارد. اگر از این موتور به عنوان موتور استارت استفاده شود، به دلیل قدرت کمتر آهنربای دائم نسبت به آهنربای الکتریکی، معمولاً از ۶ آهنربای دائم (بجای ۴ بالشتک) استفاده می‌شود. علاوه بر آن برای افزایش گشتاور خروجی از یک مجموعه چرخنده خورشیدی استفاده می‌شود.



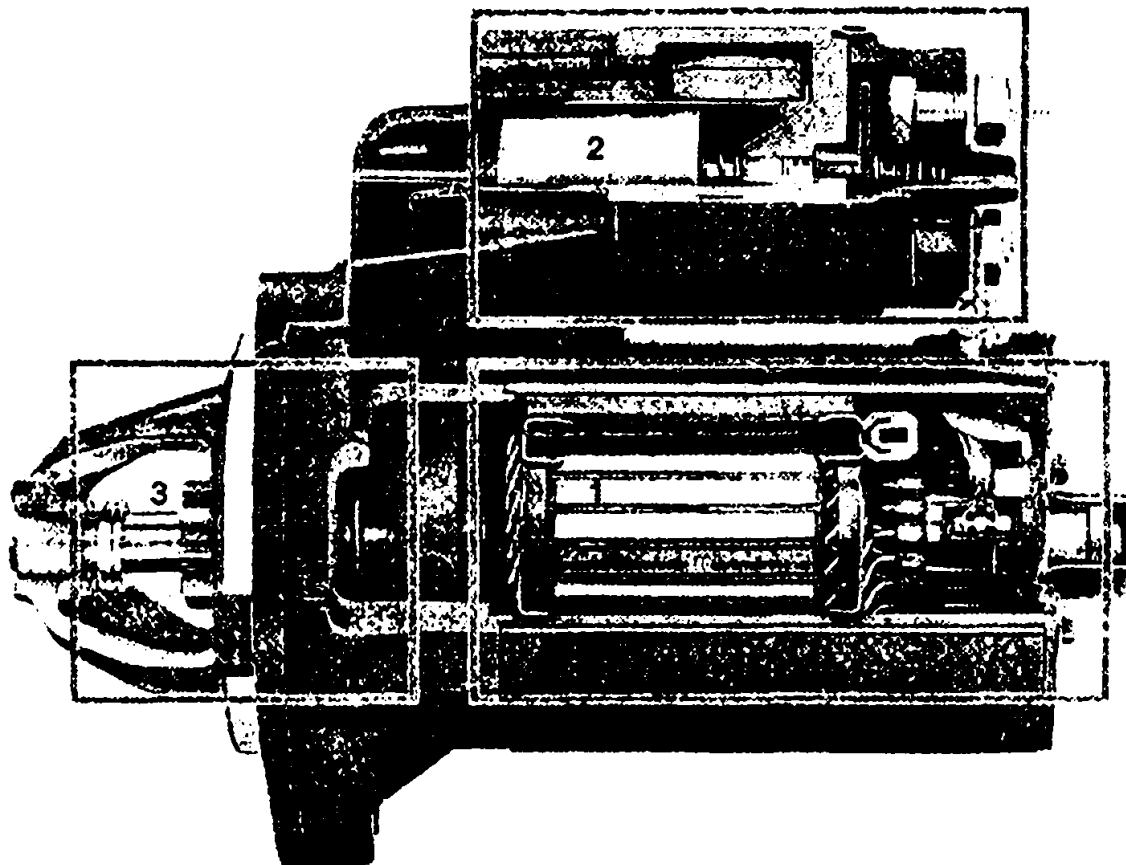
شکل ۵-۶. شماتیک موتور با آهنربای دائم

۱- آهنربای دائم ۲- آرمیچر



## ۵-۳- اجزاء سیستم استارت

سیستم استارت شامل موتور استارت<sup>(۱)</sup>، اتومات استارت<sup>(۲)</sup>، پینیون<sup>(۳)</sup> (چرخنده استارت) و کلاچ اورران<sup>(۴)</sup> می باشد شکل (۵-۷) برش خورده مجموعه استارت را نشان می دهد.



شکل ۵-۷. برش خوده موتور استارت و اتومات استارت

۱- موتور استارت      ۲- اتومات استارت      ۳- پینیون و کلاچ اورران

### ۵-۳-۱- موتور استارت

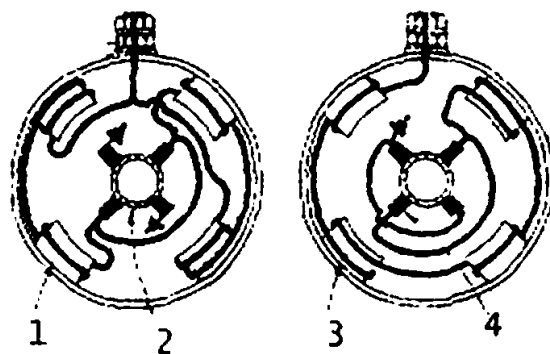
با توجه به موارد ذکر شده در بخش (۵-۲-۱-۱) از موتور سری به عنوان موتور استارت استفاده می شود. شکل (۵-۸) مدار داخلی دو نوع استارت با موتور سری را نشان می دهد جریان برقی که وارد استارت می شود، می تواند ابتدا وارد بالشتک ها گردد و بعد از عبور از آنها از طریق زغال مثبت وارد آرمیچر شده و نهایتاً به بدنه برود و یا اینکه ابتدا جریان برق از طریق زغال مثبت به آرمیچر رفته و بعد از عبور از زغال منفی وارد بالشتک ها شده و از آنجا وارد بدنه گردد. شکل (۵-۹) موتور استارت نوع اخیر را نشان می دهد.

1- Starter motor

2- Solenoid Switch

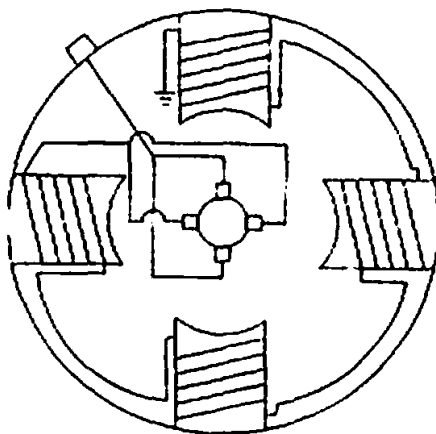
3- Pinion

4- Overrun Clutch



شکل ۵-۸. مدار داخلی بالشتک موتور استارت

۱- فنسک      ۲- آرمیچر      ۳- بالشتک      ۴- زغال



شکل ۵-۹. نوعی موتور استارت که جریان ابتدا وارد آرمیچر شده و سپس به بالشتک‌ها می‌رود.

موتور استارت از اجزاء زیر تشکیل شده است:

#### ۱-۱-۳- بدنه استارت

در برگیرنده تمام قسمت‌های موتور استارت می‌باشد و همچنین از پراکندگی خطوط قوای مغناطیسی که باعث کاهش قدرت خروجی استارت می‌شود، جلوگیری می‌کند.

#### ۱-۲-۳- درپوش‌ها

در طرفین بدنه استارت قرار می‌گیرد. داخل آنها، یاتاقانها قرار دارند. که تکیه گاههای محور آرمیچر می‌باشند. همانند دینام‌ها، گاهی زغالها روی درپوش‌ها نصب می‌گردند.

#### ۱-۳-۳- بالشتک‌ها

موتور استارت معمولاً دارای ۴ بالشتک می‌باشد. به دلیل ایجاد میدان مغناطیسی قوی برای تولید گشتاور زیاد جهت چرخاندن میل لنگ، باید شدت جریان زیادی از سیم پیچ بالشتکهای استارت عبور کند و به این دلیل باید، از سیم‌های ضخیم‌تر در بالشتک‌های استارت استفاده شود.

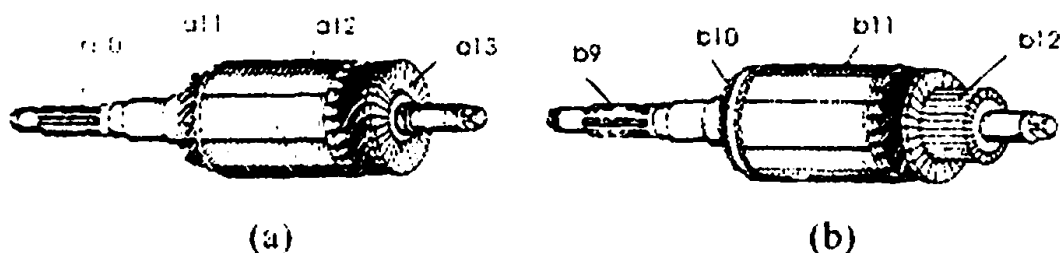


## فصل پنجم / سیستم راه انداز خودرو (استارت) ■ ۱۷۵

اگر موتور از نوع آهنربای دائم باشد، معمولاً ۶ بالشک دارد.

### ۵-۳-۱-۴-آرمیچر

آرمیچر استارت مانند آرمیچر دینام شامل ۳ جزء محور اصلی، بدنه و کلکتور می‌باشد برای توضیح کاملتر به بخش (۴-۴-۴) مراجعه شود. شکل (۵-۱۰) دو نوع آرمیچر مورد استفاده در موتور استارت را نشان می‌دهد. همانطور که در شکل (۵-۱۰) ملاحظه می‌گردد، دو نوع کلکتور مورد استفاده قرار گرفته است. یکی از نوع محوری (a) و دیگری از نوع شعاعی. (b). در حالت (a) یا نوع محوری زغالی استارت موازی با محور آرمیچر قرار می‌گیرند و نی در حالت (b) یا نوع شعاعی، زغالی استارت در امتداد شعاع آرمیچر قرار می‌گیرند.



شکل ۵-۱۰. دو نوع آرمیچر استارت

b9 و a10: محور اصلی

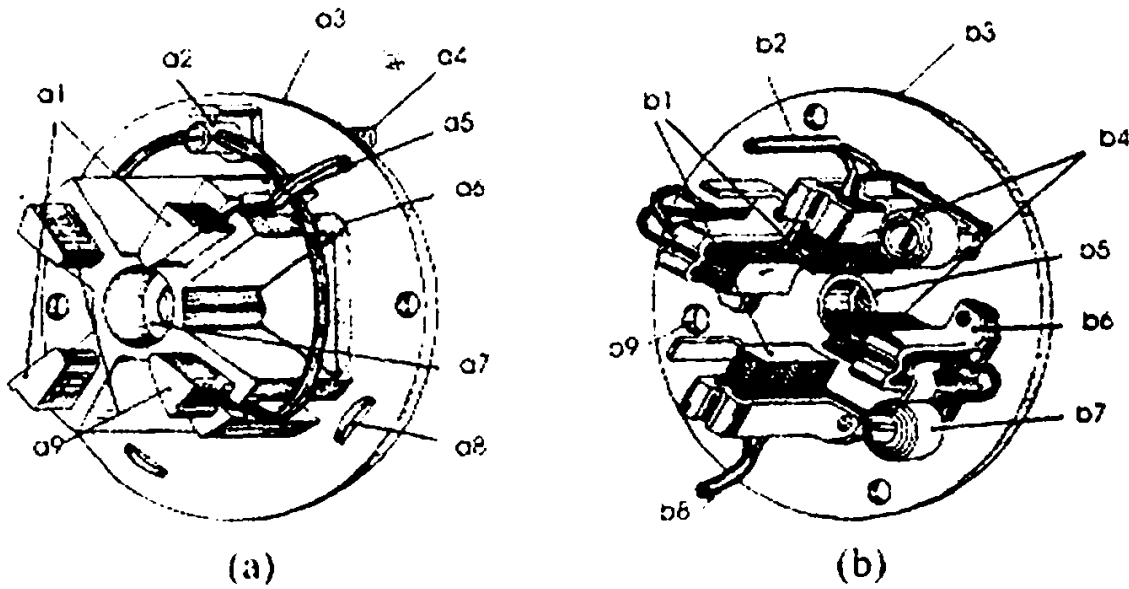
b10 و a11: سیم پیچی آرمیچر

b11 و a12: بدنه آرمیچر

b12 و a13: کلکتور

### ۵-۳-۱-۵-زغالها

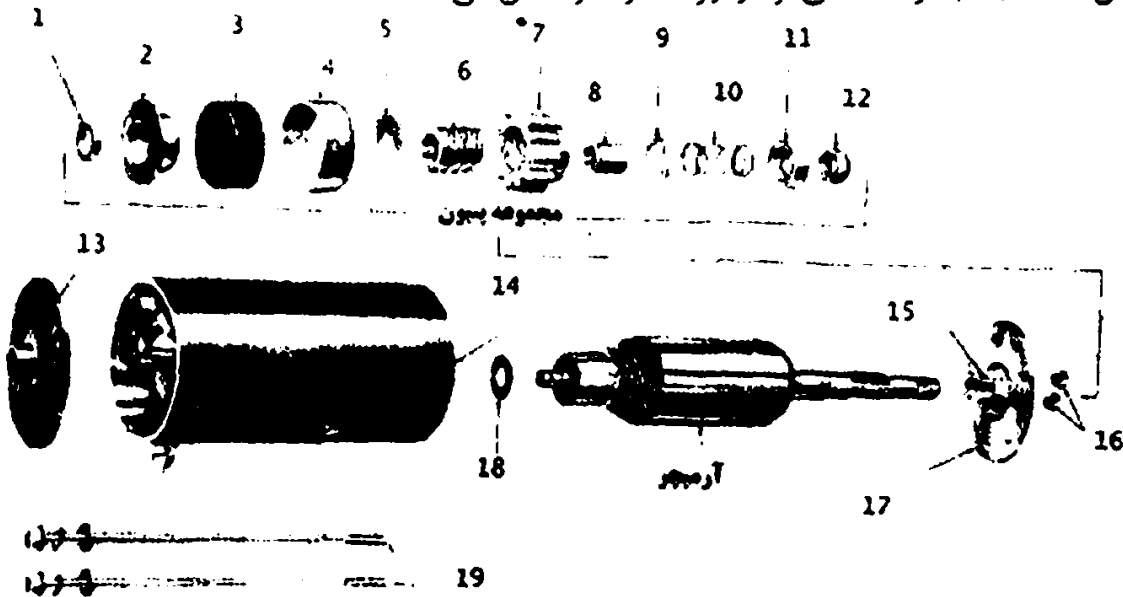
زغالها مخلوطی از کربن و مس می‌باشند که مس موجود در این زغالها درصد بیشتری نسبت به زغال دینام و آلترناتور دارد. دلیل این کار احتیاج به عبور شدت جریان زیاد از زغالها می‌باشد. و چون استارت‌ها به مدت کوتاهی کار می‌کنند، از این رو وجود زیاد مس در زغالها، فرسودگی زیادی را در کلکتور ایجاد نخواهد کرد. نحوه اتصال زغالها به کلکتور استارت به دو صورت می‌باشد که در شکل (۵-۱۱) مشاهده می‌گردد. حالت a: مخصوص کلکتور محوری و حالت b: مخصوص کلکتورهای شعاعی می‌باشد.



شکل ۵-۱۱. نحوه قرار گرفتن زغالها روی درپوش

- a1: زغال منفی که برق را از آرمیچر می‌گیرد و به بالشتک می‌دهد.
- a2: نگهدارنده نرمینال
- a3 و b3: درپوش
- a4: نرمینال
- a5: سیمی که زغال منفی را به سیم پیچ بالشتک وصل می‌کند.
- a6 و b6: نگهدارنده زغال
- a7 و b5: یاتاقان
- a8: زائده درپوش
- a9: زغال مثبت
- b1: زغال مثبت که برق را از بالشتک می‌گیرد و به سیم پیچ آرمیچر می‌دهد.
- b2 و b8: سیمی که برو بالشتک را به زغال مثبت می‌دهد
- b3: فنر زغال
- b4: زغال منفی متصل به بدنه
- b7: فنر زغال
- b9: سوراخ جایی که میباید ورودی

شکل (۵-۱۲) مجموعه کاملی از موتور استارت را نشان می‌دهند.



شکل ۵-۱۲. اجزاء کامل موتور استارت

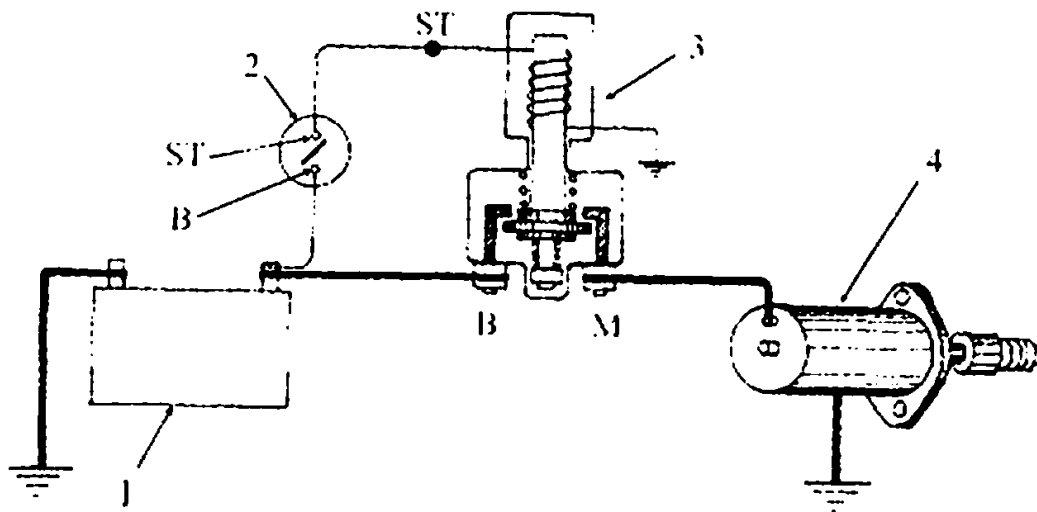
- |                      |                 |                  |                |
|----------------------|-----------------|------------------|----------------|
| ۱ - واشر فاصله انداز | ۶ - محور مارپیچ | ۱۱ - محدود کننده | ۱۶ - مهره      |
| ۲ - واشر             | ۷ - پینیون      | ۱۲ - مهره        | ۱۷ - درپوش جلو |
| ۳ - نگهدارنده واشر   | ۸ - راهنمای فنر | ۱۳ - درپوش عقب   | ۱۸ - واشر      |
| ۴ - محدود کننده      | ۹ - واشر        | ۱۴ - بدنه        | ۱۹ - پیچ       |
| ۵ - واشر             | ۱۰ - فنر        | ۱۵ - یاتاقان     |                |



## ۵-۳-۲- اتومات استارت

اتومات استارت در حقیقت سولنوئیدی است که برای عبور دادن برق با شدت جریان بالا از باتری به موتور استارت و بدون عبور از سوییچ استفاده می‌شود شکل (۵-۱۳) نوعی اتومات استارت ساده را نشان می‌دهد.

نحوه عملکرد سولنوئید در بخش (۱۱-۲) توضیح داده شده است.



شکل ۵-۱۳- محل اتومات استارت در مدار استارت

۳- اتومات استارت

۴- موتور استارت

۱- باتری

۲- سوییچ

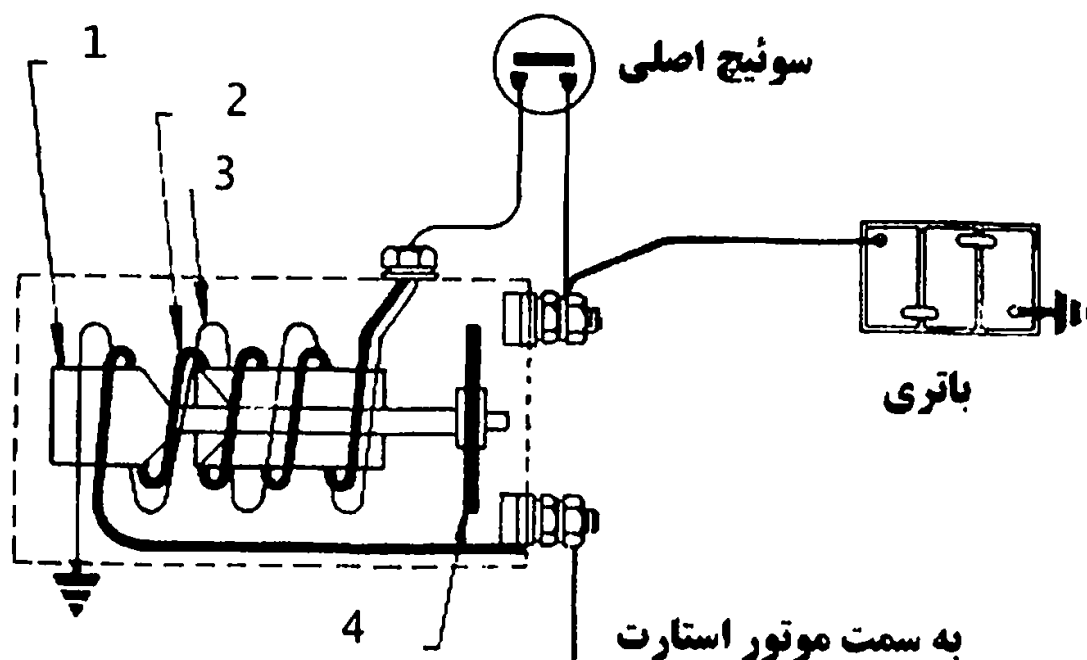
اتومات استارت دارای ۳ ترمینال B, M و ST می‌باشد مثبت باتری توسط کابل فشار ضعیفی به B در سوییچ اصلی و از ST سوییچ اصلی به ST اتومات و کابل فشار قوی از ترمینال M به داخل موتور استارت متصل می‌باشد و ترمینال B اتومات بوسیله کابل به قطب مثبت باتری وصل می‌شود.

چرا از اتومات استارت استفاده می‌شود؟

ممکن است این سؤال پیش آید که چرا از اتومات استارت استفاده می‌شود، در حالی که می‌توان جریان لازم را از سوییچ اصلی مستقیماً به موتور استارت رساند.

برای پاسخ باید گفت: موتور استارت برای چرخاندن فلاپیول به نیروی زیادی نیازمند است. بدین منظور به برق با شدت جریان بالا نیاز دارد. و عبور برق با شدت جریان بالا از مجموعه، باعث سوختن سوییچ اصلی و مجموعه مدارات موجود در جنو داشبورد مانند کیلومتر شمار، سوخت‌نما و غیره می‌شود. از این رو از اتومات استارت استفاده می‌گردد تا برق با شدت جریان بالا را تأمین نماید و این جریان از سوییچ عبور نکند.

اتومات‌های مورد استفاده در استارت خودروهای امروزی دارای دو سیم پیچ به نام‌های کشنده<sup>۱</sup> و نگهدارنده<sup>۲</sup> می‌باشد این دو سیم پیچ در شکل (۵-۱۴) قابل مشاهده می‌باشند. <sup>۳</sup> وظیفه سیم پیچ کشنده حرکت دادن اونیپه صفحه تماس دهنده ترمینالها به کمک سیم پیچ نگهدارنده و ایجاد اتصال بین باتری و موتور استارت می‌باشد. به دلیل اینکه حرکت از حالت سکون به نیروی بیشتری احتیاج دارد.



شکل ۵-۱۴- شماتیک اتومات استارت

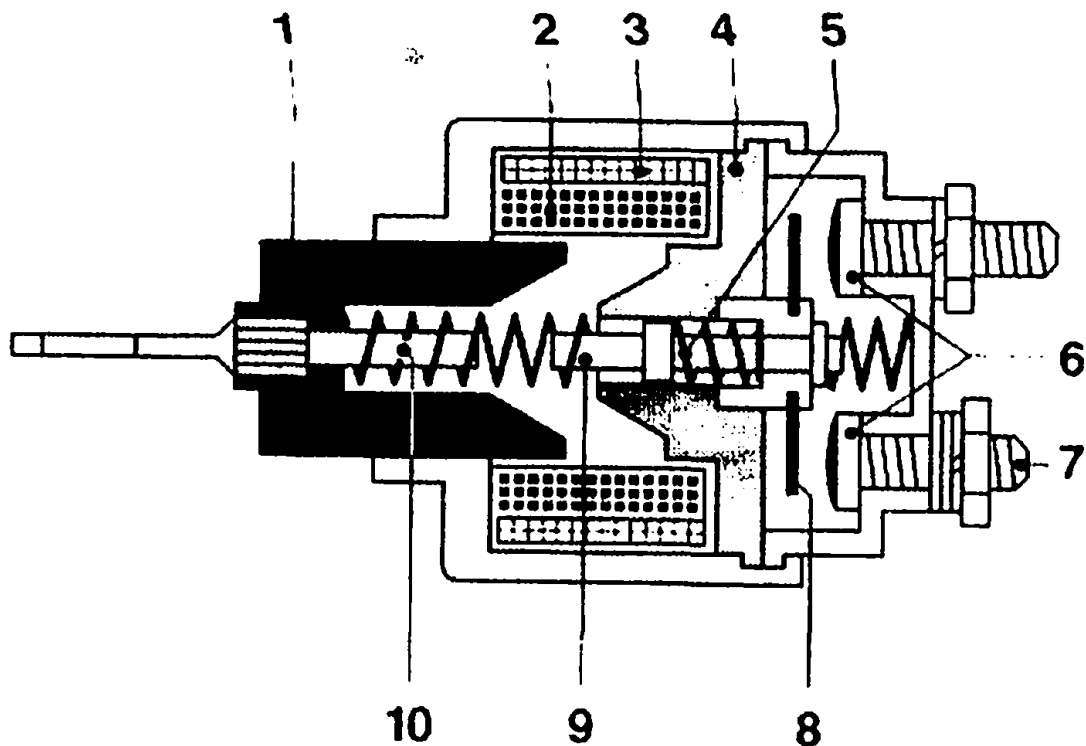
۳- سیم پیچ نگهدارنده

۴- صفحه‌ای که کنتاکت‌ها را به هم وصل می‌کند.

۱- پلانجر

۲- سیم پیچ کشنده

سیم مورد استفاده برای سیم پیچ کشنده را ضخیمتر انتخاب می‌کنند یا اینکه تعداد دورهای سیم پیچ کشنده را بیشتر از نگهدارنده در نظر می‌گیرند، شکل‌های (۵-۱۴) و (۵-۱۵) بیانگر مطالب فوق می‌باشد. بعد از اینکه اتصال باتری و موتور استارت برقرار شد جریان سیم پیچ کشنده قطع می‌شود چون دو سر آن دارای یک ولتاژ می‌شود. از این لحظه به بعد سیم پیچ نگهدارنده که هنوز مغناطیس می‌باشد، صفحه تماس دهنده ترمینال‌ها را در محل خود نگه می‌دارد و این عمل تا وقتی که سوئیچ اصلی در حالت استارت زدن (ST) باشد ادامه می‌یابد. بعد از قطع کردن جریان ترمینال ST سوئیچ، جریان سیم پیچ نگهدارنده قطع شده و فنر، صفحه تماس دهنده را به محل اولیه خود برمی‌گرداند. در نتیجه جریان برق موتور استارت قطع شده و کار موتور استارت پایان می‌پذیرد.

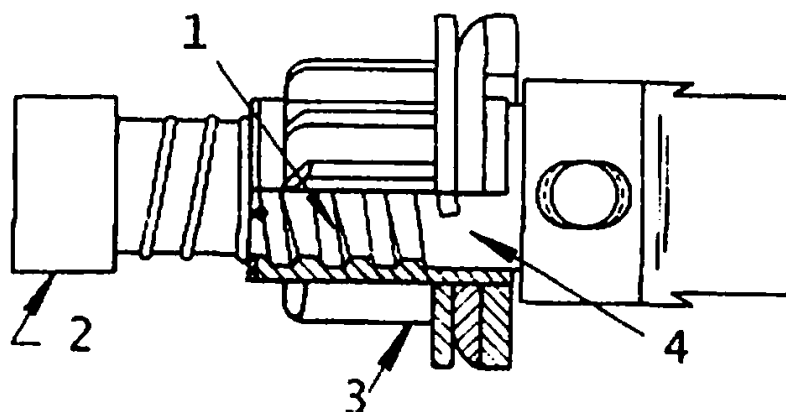


شکل ۵-۱۵. اتومات استارت

- |   |  |
|---|--|
| ۱- پلانجر                                       | ۲- سیم پیچ کشنده                       |
| ۳- سیم پیچ نگهدارنده                            | ۴- درپوش سولنوئید                      |
| ۵- فنر  | ۶- فنر                                 |
| ۷- ترمینال                                      | ۸- صفحه متصل کننده کنتاکت ها به بکدبگر |
| ۹- بین انتقال حرکت به صفحه متصل کننده ترمینالها | ۱۰- فنر برگرداننده                     |

### ۵-۳-۳- پینیون و نحوه حرکت آن

پینیون یا دنده استارت عامل انتقال گشتاور از موتور استارت به فلاپویل می باشد. دنده های پینیون از نوع مستقیم بوده و نسبت انتقال بین فلاپویل و پینیون بین ۱۰:۱ تا ۱۵:۱ می باشد. برای درگیر شدن پینیون با فلاپویل، باید پینیون روی محور آرمیچر استارت حرکت کند و برای سهولت درگیری بین پینیون و فلاپویل، قسمت مارپیچ شکلی روی شفت آرمیچر می سازند و پینیون روی این مارپیچ به سمت داخل یا خارج موتور استارت حرکت می کند و با فلاپویل درگیر شده یا از آن جدا می شود. شکل (۵-۱۶) پینیون و مارپیچ روی شفت آرمیچر را نشان می دهد.



شکل ۵-۱۶- پینیون

- ۱- مارپیچ
- ۲- محدودکننده حرکت پینیون
- ۳- پینیون
- ۴- محرر آرمیچر

از نظر نحوه درگیری پینیون با فلاویول، استارت‌ها به دو دسته زیر تقسیم می‌شوند.

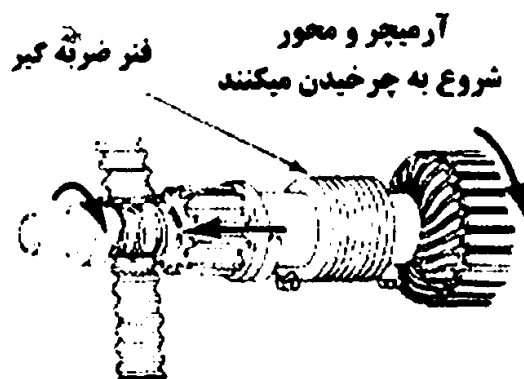
۱- استارت لغزشی<sup>(۱)</sup> (اینرسی)

۲- استارت پیش‌درگیر<sup>(۲)</sup>

۱-۳-۵- استارت لغزشی (اینرسی)

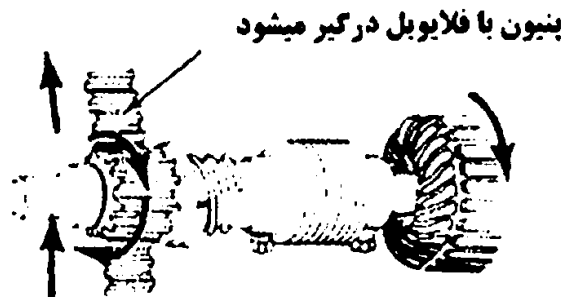
این نوع استارت به نوع درگیری لخت نیز معروف می‌باشد. درگیری بین پینیون و فلاویول براساس حرکت مارپیچی پینیون روی شفت استارت به کمک اینرسی پینیون انجام می‌پذیرد. شکل (۵-۱۷) عملکرد این نوع استارت را نشان می‌دهد.





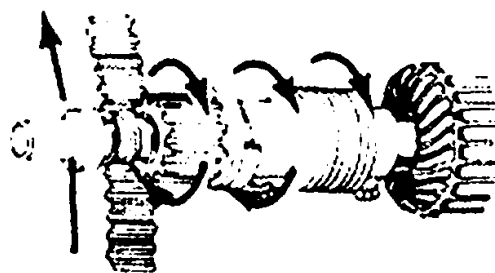
بنیون به سمت فلاپویل حرکت میکند

(a)



تمام اجزا با هم میچرخند، موتور استارت میخورد

(b)



بنیون به عقب برمیگردد

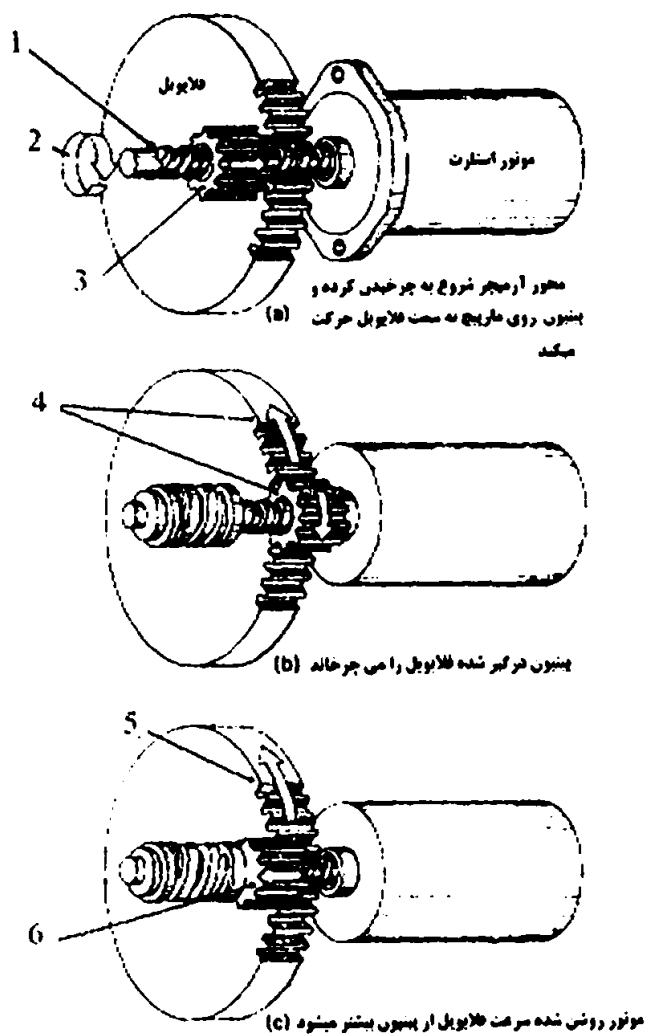
(c)

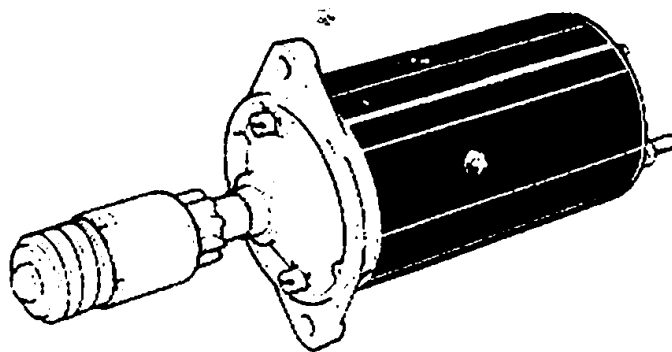
شکل ۵-۱۷. مراحل عملکرد استارت لغزشی

هنگامی که اتصال بین باتری و موتور استارت توسط اتومات استارت برقرار می‌شود. آرمیچر شروع به دوران می‌کند. با توجه به اینکه پینیون دارای اینرسی می‌باشد و این اینرسی با حرکت مخالفت می‌کند. در این هنگام که قسمت مارپیچی شفت آرمیچر شروع به دوران می‌نماید، پینیون روی مارپیچ آرمیچر لغزیده و به سمت فلاپویل حرکت می‌کند. که در شکل (۵-۱۷)، حالت قابل مشاهده می‌باشد.



پس از درگیری کامل بین پینیون و فلاپیول، گشتاور از آرمیچر به فلاپیول منتقل شده، باعث دوران آن می‌شود. شکل (۵-۱۷)، حالت b این مرحله را نشان می‌دهد. هنگامی که موتور روشن شد دور فلاپیول بیشتر از آرمیچر می‌شود و در نتیجه پینیون در جهت عکس حالت قبل روی ماریج آرمیچر می‌لغزد و در نتیجه پینیون به سمت عقب حرکت کرده، از فلاپیول جدا می‌شود. این مرحله در شکل (۵-۱۷)، حالت c نشان داده شده‌است. وجود فنر قوی در انتهای مسیر باعث استهلاک ضربه پینیون شده از صدمه دیدن پینیون و آرمیچر جلوگیری می‌کند. همانطور که در شکل (۵-۱۷) ملاحظه شد جهت حرکت پینیون به سمت خارج از استارت می‌باشد. ممکن است جهت حرکت پینیون به سمت داخل استارت باشد. استارت نوع نوکاس که در پیکانه‌های قدیمی مورد استفاده قرار می‌گرفت از این نوع می‌باشد. نحوه عملکرد این استارت‌ها مطابق با شکل (۵-۱۸) می‌باشد. شکل (۵-۱۹) این نوع استارت را نشان می‌دهد.





شکل ۵-۱۹. استارت لوکاس (بیکانی قدیمی)

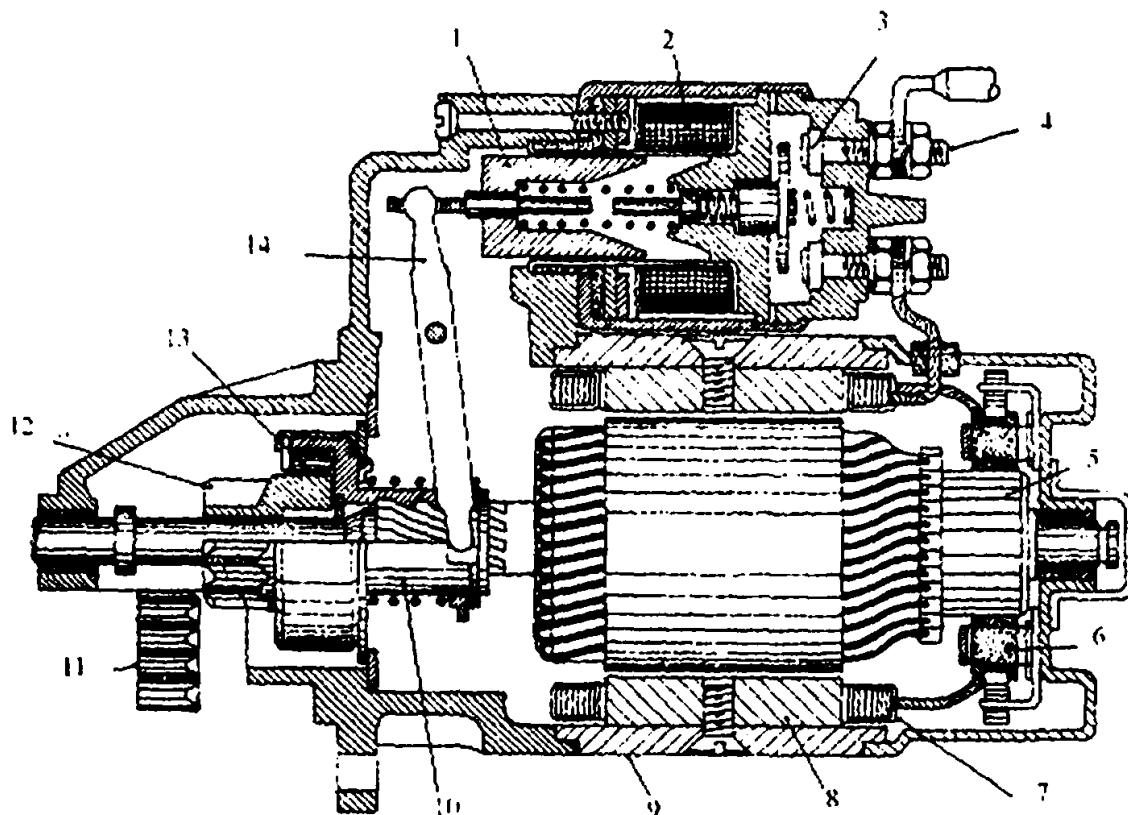
### ۵-۳-۳-۲ استارت پیش درگیر

اکثر استارت‌های مورد استفاده در خودروها از این نوع می‌باشند در استارت‌های پیش‌درگیر حرکت اتومات استارت بوسیله اهرم بندی به پینیون انتقال پیدا می‌کند. شکل (۵-۲۰) این نوع استارت را نشان می‌دهد. در این نوع استارت، ابتدا پینیون بطور کامل با فلاپیویل درگیر شده، سپس آرمیچر به دوران درمی‌آید. به همین دلیل آنرا استارت پیش‌درگیر می‌نامند. به عبارتی دیگر قبل از دوران آرمیچر، درگیری پینیون با فلاپیویل کامل می‌شود.

نحوه عملکرد آن به شرح زیر می‌باشد:

هنگامی که سوئیچ را در حالت ST (استارت زدن) قرار می‌دهیم، جریان برق از سوئیچ وارد ترمینال ST اتومات استارت می‌شود و از سیم پیچ‌های کشنده و نگهدارنده عبور می‌کند. برق سیم پیچ نگهدارنده مستقیماً به بدنه می‌رود و برق سیم پیچ کشنده از طریق سیم پیچ موتور استارت به بدنه می‌رسد. در نتیجه هر دو سیم پیچ آهنربا شده باعث حرکت پلانجر استارت می‌گردد در یک طرف پلانجر (A)، صفحه تماس دهنده قرار دارد که باعث اتصال ترمینال‌های M و B اتومات استارت می‌شود و در طرف دیگر آن بوسیله اهرم بندی به مجموعه کلاچ اورزان و پینیون ارتباط دارد و باعث می‌شود که این مجموعه به سمت فلاپیویل حرکت کند. و به علت اینکه جریان برقی که از سیم پیچ کشنده عبور می‌کند از طریق آرمیچر و بائشک موتور استارت وارد بدنه می‌شود، باعث می‌شود که آرمیچر استارت به کندی دوران نماید و این دوران به درگیری راحت پینیون و فلاپیویل کمک می‌کند. همزمان با کامل شدن درگیری بین پینیون و فلاپیویل، جریان از ترمینال B توسط صفحه اتصال دهنده به ترمینال M رفته و در نتیجه وارد موتور استارت می‌شود و آرمیچر را به حرکت درمی‌آورد در این زمان، جریانی از سیم پیچ کشنده عبور نمی‌کند.

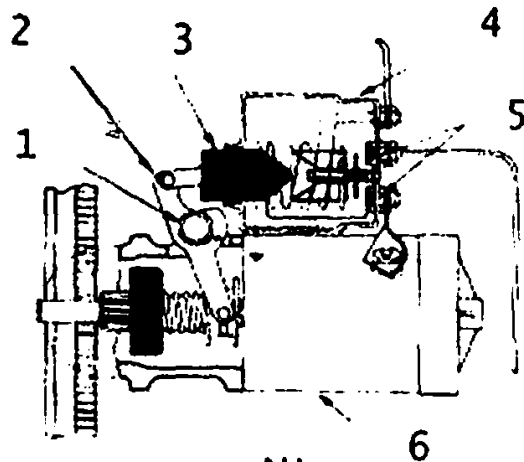
و فقط سیم پیچ نگهدارنده دارای جریان و در نتیجه خاصیت مغناطیسی می باشد و همین مقدار نیروی مغناطیسی سیم پیچ نگهدارنده پلانچر را در محل خود ثابت نگه داشته و در نتیجه تا زمانی که سوئیچ در حالت استارت قرار دارد ترمینال B اتومات استارت به M وصل بوده و موتور استارت کار می کند.



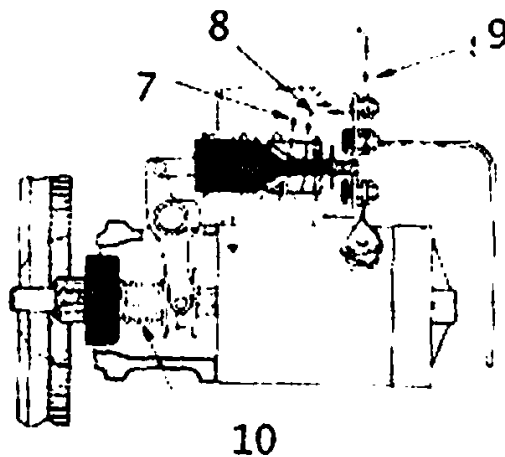
شکل ۲۰-۵. برش خورده استارت پیش درگیر

- |                             |                                  |               |
|-----------------------------|----------------------------------|---------------|
| ۱۱ - فلاپویل                | ۶ - زغال                         | ۱ - پلانچر    |
| ۱۲ - پینیون                 | ۷ - سیم پیچ باتشنگ               | ۲ - سولنوئید  |
| ۱۳ - غلتک کلاچ اورران غلتکی | ۸ - کفشک با قطب آهنربایی         | ۳ - کنتاکت    |
| ۱۴ - اهرم دو شاخه           | ۹ - بدنه استارت                  | ۴ - ترمینال B |
|                             | ۱۰ - مجموعه پینیون و کلاچ اورران | ۵ - کلکتور    |

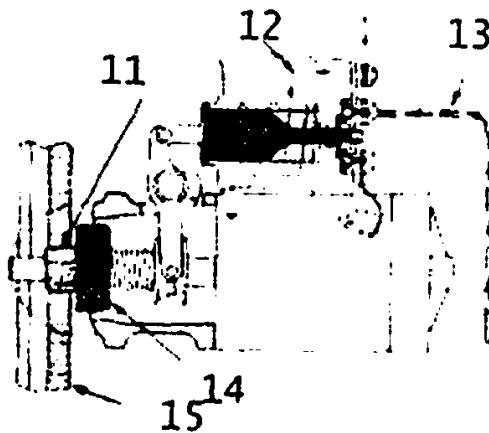
پس از اینکه سوئیچ اصلی از حالت ST رها شد به دلیل قطع شدن جریان سیم پیچ نگهدارنده، پلانچر توسط فنر به محل اولیه خود باز می گردد. که در نتیجه، هم اتصال بین باتری و موتور استارت قطع شده و هم مجموعه پینیون به جای اولیه خود بازگشته از فلاپویل جدا می شود. شکل (۲۱-۵) مراحل درگیری فلاپویل و پینیون را نشان می دهد.



خلاصی



قسمتی از پنیون درگیر است



پنیون کاملاً درگیر است و موتور میچرخد

شکل ۵-۲۱. مراحل درگیری پنیون و فلاپویل

- |   |                      |                      |
|---|----------------------|----------------------|
| ۱- پنیون  | ۲- موتور استارت      | ۳- لولای اهرم دوشاخه |
| ۴- پنیون  | ۵- سیم پیچ نگهدارنده | ۴- اهرم دوشاخه       |
| ۵- جریان عبوری به سیم پیچ نگهدارنده بعد از شروع به کار استارت | ۶- سیم پیچ کشنده     | ۵- پلانجر            |
| ۶- جریان ورودی از سوئیچ                                       | ۷- فنر               | ۶- اتومات استارت     |
| ۷- اتومات استارت  |                      | ۷- ترمینالها         |
| ۸- اتومات استارت  |                      |                      |
| ۹- اتومات استارت  |                      |                      |
| ۱۰- اتومات استارت   |                      |                      |
| ۱۱- اتومات استارت   |                      |                      |
| ۱۲- اتومات استارت   |                      |                      |
| ۱۳- اتومات استارت   |                      |                      |
| ۱۴- اتومات استارت   |                      |                      |
| ۱۵- اتومات استارت   |                      |                      |



### ۴-۳-۵. کلاچ اورران

در تمام استارت‌ها حرکت چرخشی آرمیچر توسط کلاچ اورران یا کلاچ یک طرفه به پینیون انتقال پیدا می‌کند کلاچ اورران باعث چرخیدن پینیون توسط آرمیچر می‌شود. اما زمانی که موتور روشن شد و دور فلایویل و در نتیجه دور پینیون نسبت به حالت عادی بیشتر می‌شود، در این صورت اگر دور موتور به آرمیچر منتقل شود باعث آسیب دیدن آرمیچر استارت می‌شود. و از این رو کلاچ اورران ارتباط بین پینیون و آرمیچر را قطع می‌کند. با استفاده از کلاچ اورران، اگر پینیون به دلیلی از دنده فلایویل جدا نشود، فقط پینیون دوران می‌کند (وقتی موتور روشن شد) و دور موتور به آرمیچر منتقل نمی‌شود. در نتیجه از دوران بیش از حد و صدمه دیدن آرمیچر جلوگیری می‌شود. کلاچ اورران بین پینیون و آرمیچر استارت قرار می‌گیرد.

### ۱-۲-۳-۵. انواع کلاچ‌های اورران

کلاچ‌های اورران به دو دسته تقسیم می‌شوند

۱- کلاچ‌های اورران غلتکی<sup>(۱)</sup>

۲- کلاچ‌های اورران چند صفحه‌ای<sup>(۲)</sup>

### ۱-۱-۲-۳-۵. کلاچ اورران غلتکی

در استارت‌های پیش‌درگیر معمولاً از این نوع کلاچ استفاده می‌شود که برش خورده آن در شکل (۵-۲۲) آمده است.

اجزای این کلاچ عبارتند از:

پوسته خارجی که با دنده استارت یا پینیون یکپارچه شده است، رینگ داخلی که بوسیله مارپیچ به آرمیچر وصل است، غلتک‌ها و فنرها.

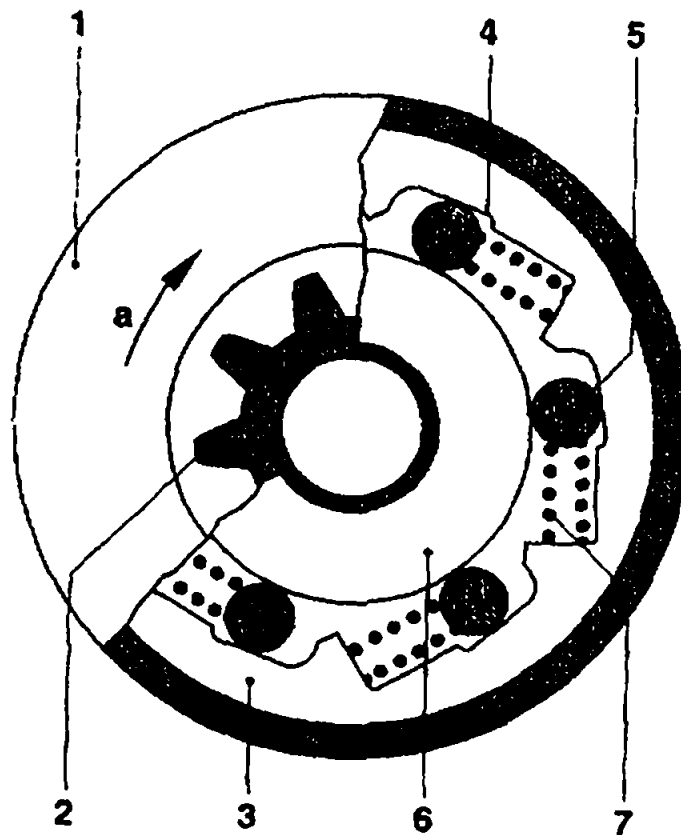
در حالت عادی فنرها، غلتک‌ها را در فضای تنگ بین رینگ داخلی و پوسته خارجی قرار داده است، در این صورت با دوران آرمیچر، حرکت دورانی از طریق مارپیچ به رینگ داخلی و از طریق غلتک‌ها، به پوسته خارجی و در نتیجه پینیون و نهایتاً به فلایویل می‌رسد و در این حالت آرمیچر، رینگ داخلی، پوسته خارجی و پینیون با هم دوران می‌کنند.

1- Roller type overrunning clutches

2- Multiplate overrunning clutches



هنگامی که موتور روشن شد، دور فلایویل و در نتیجه دور پینیون نسبت به حالت عادی کار موتور استارت زیادتر می‌شود و از اینرو دور پوسته خارجی کلاچ و پینیون از دور آرمیچر و رینگ داخلی زیادتر می‌گردد و این اختلاف دور بین پوسته خارجی و رینگ داخلی مانند این است که پوسته خارجی نسبت به رینگ داخلی بیشتر دوران می‌کند و در اینصورت پوسته خارجی غلتک‌ها را با خود به فضای گشادتر هدایت می‌کند و تماس بین رینگ داخلی و پوسته خارجی از طریق غلتک‌ها از بین می‌رود و دور از پوسته خارجی به رینگ داخلی و در نتیجه آرمیچر منتقل نمی‌شود و اگر پینیون از فلایویل جدا نشود، آرمیچر آسیبی نمی‌بیند. مطالب فوق در شکل (۵-۲۲) و (۵-۲۳) نمایش داده شده است.

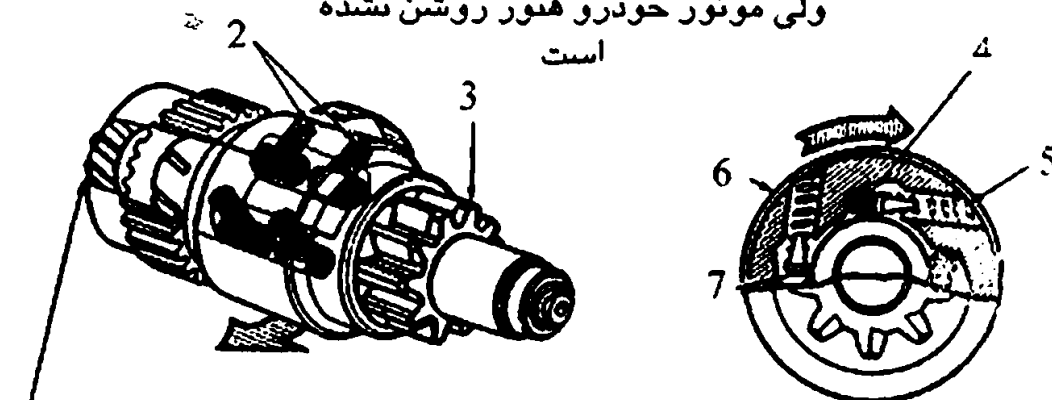


شکل ۵-۲۲. برش خورده کلاچ غلتکی

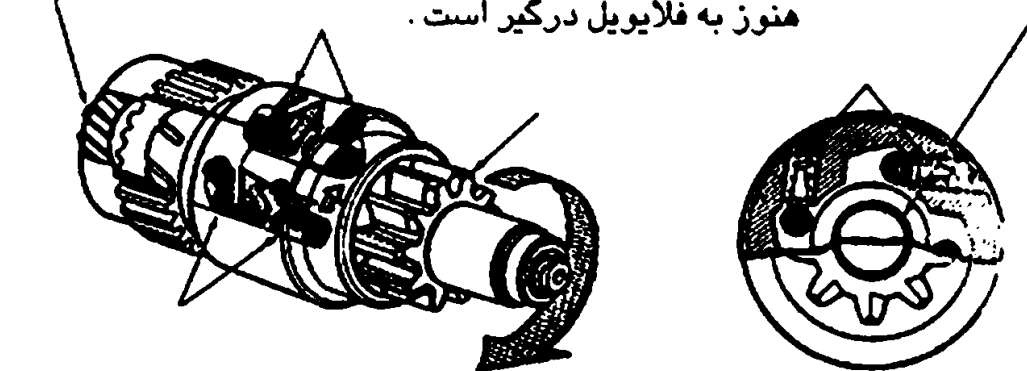
- ۱- بدنه کلاچ
- ۲- پینیون
- ۳- رینگ خارجی متصل به بدنه کلاچ
- ۴- محفظه غلتک
- ۵- غلتک
- ۶- حلقه داخلی کلاچ
- ۷- فنر
- ۸- جهت دوران برای عمل شدن کلاچ



هنگامی که موتور استارت کار می‌کند ولی موتور خودرو هنوز روشن نشده است



هنگامی که موتور خودرو روشن شده و پینیون هنوز به فلاپویل درگیر است.



شکل ۵.۲۳. عملکرد کلاچ اورران غلتکی

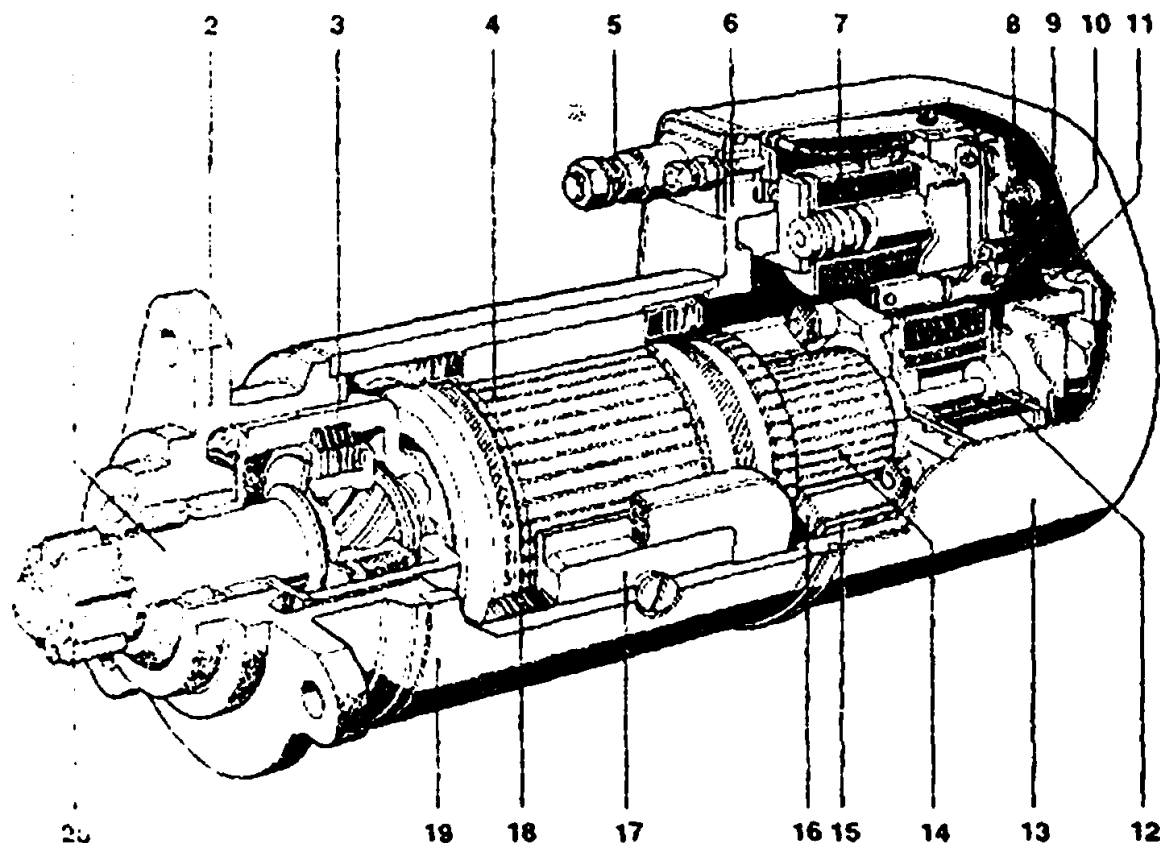
- |                |   |
|----------------|---|
| ۱. محور پینیون | ۵. فنر غلتک                                     |
| ۲. فنرهای غلتک | ۶. پوسته خارجی کلاچ                             |
| ۳. پینیون      | ۷. حنقه داخلی کلاچ که با مارپیچ آرمیچر متصل است |
| ۴. غلتک        |   |

۱-۲-۳-۴-۵. کلاچ چند صفحه‌ای اورران

این نوع کلاچ‌ها معمولاً در استارت‌های لغزشی (الکتریکی لغزشی) بکار برده می‌شوند. شکل (۵.۲۴) یک استارت که در آن کلاچ چند صفحه‌ای بکار رفته است را نشان می‌دهد. این مجموعه شامل چند صفحه اصطکاکی است که در صورت به هم فشرده شدن این صفحات، گشتاور را به پینیون و نهایتاً به فلاپویل منتقل می‌کنند.



فصل پنجم / سیستم راه انداز خودرو (استارت) ۲۸۹



شکل ۵-۲۴. استارت با کلاچ چند صفحه‌ای اورران

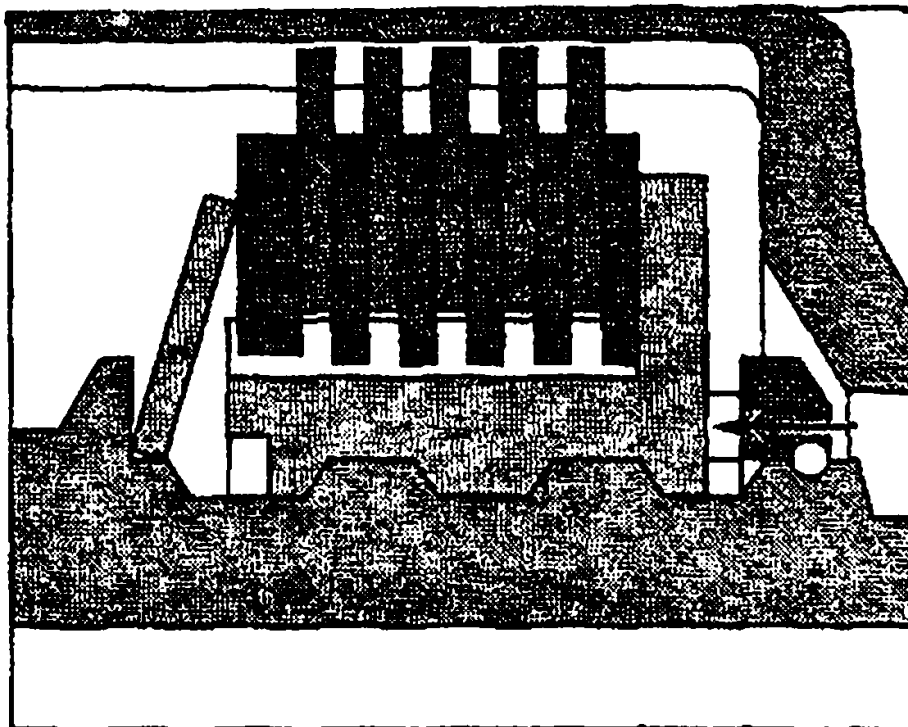
- |                                   |  |
|-----------------------------------|--|
| ۱- محور بینبرن                    | ۱۱- بازی خلاص کننده حرکت کنتاکت متحرک    |
| ۲- درپوش جعبه استارت              | ۱۲- سولنوئید درگیر کننده کلاچ و بینبرن   |
| ۳- کلاچ اورران چند صفحه‌ای        | ۱۳- درپوش عقب اتومات استارت              |
| ۴- آرمیچر                         | ۱۴- کنتکتور                              |
| ۵- ترمینال B                      | ۱۵- زغال                                 |
| ۶- درپوش جلوی اتومات استارت       | ۱۶- تکه‌های زغال                         |
| ۷- رله کنتاکت اتومات استارت       | ۱۷- کفشک                                 |
| ۸- کنتاکت متحرک                   | ۱۸- سیم پیچ مدار (سیم پیچ سری با آرمیچر) |
| ۹- محدوده کننده حرکت کنتاکت متحرک | ۱۹- بدنه استارت                          |
| ۱۰- بازوی لغزشی                   | ۲۰- بینبرن                               |

همانطور که ملاحظه می‌شود مجموعه کلاچ دارای پوسته، صفحات اصطکاکی داخلی و صفحات اصطکاکی که بین پوسته کلاچ و محور بینبرن قرار گرفته‌اند می‌باشد. عملکرد این کلاچ به شرح زیر می‌باشد:

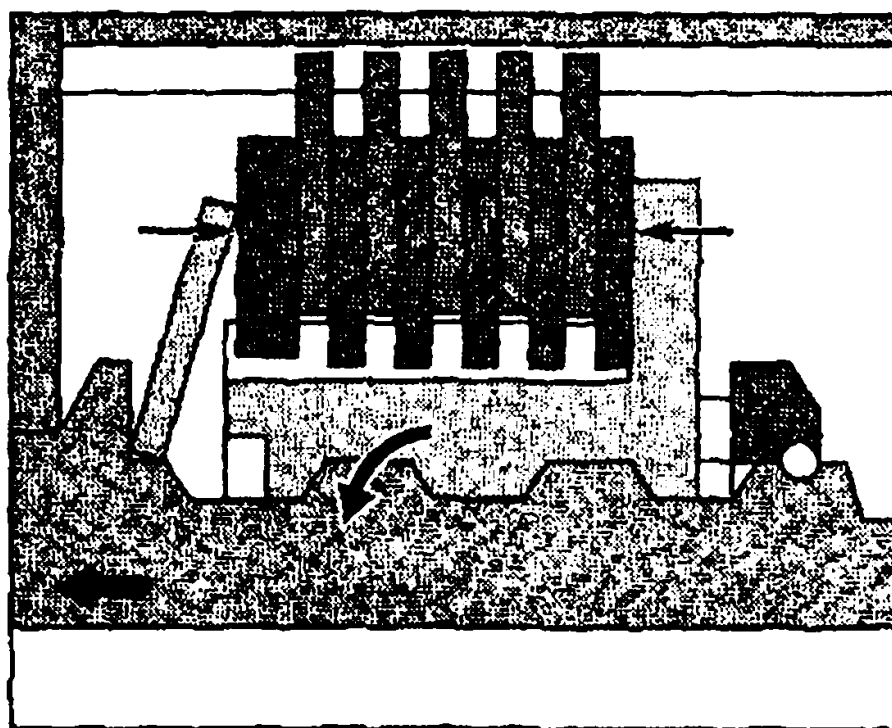
هنگامی که جریان برق وارد اتومات استارت می‌شود کل آرمیچر به سمت فلایویل حرکت می‌کند. (برای توضیح بیشتر در مورد عملکرد این نوع استارت به بخش (۵-۴-۲) مراجعه شود) با حرکت آرمیچر، پوسته داخلی کلاچ نیز حرکت می‌کند. در نتیجه صفحه‌های اصطکاکی داخلی و خارجی به هم



شده و باعث حرکت محور پینیون شده، پینیون به سمت فلاپویل حرکت کرده و با آن درگیر می‌شود.



شکل ۵-۲۵. حالت خلاص کلاچ



شکل ۵-۲۶. انتقال نیرو در کلاچ

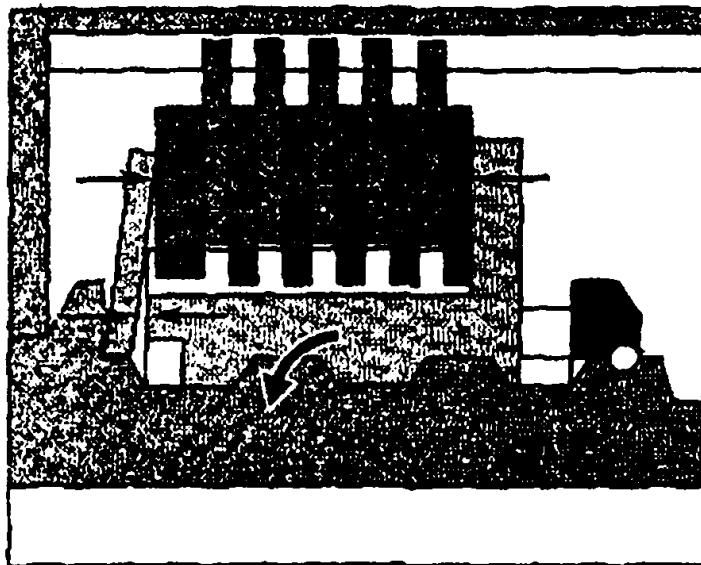
پس از درگیری کامل بین پینیون با فلاپویل، جریان برق وارد آرمیچر می‌گردد، که باعث چرخیدن آرمیچر می‌شود با چرخیدن آرمیچر، مارپیچ نیز همراه با آن می‌چرخد. در نتیجه پوسته داخلی به سمت



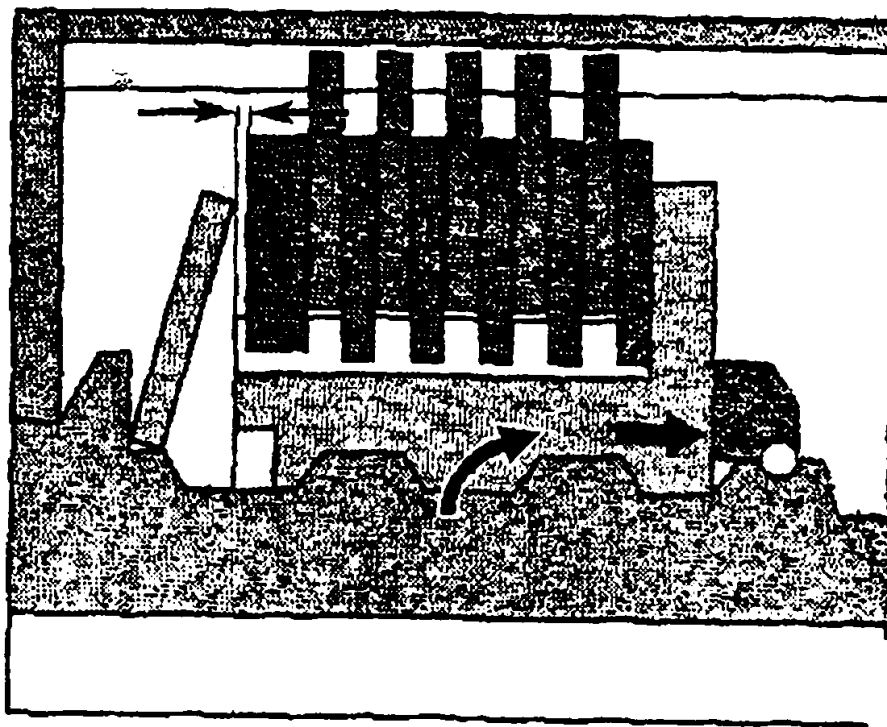
واشر محدود کننده حرکت می‌کند. این عمل باعث فشرده‌تر شدن صفحات اصطکاکی می‌شود این نیرو آنقدر افزایش پیدا می‌کند که می‌تواند گشتاور آرمیچر از صفحات اصطکاکی عبور کرده به پینیون برسد و از طریق پینیون گشتاور استارت به فلاپیول منتقل می‌شود.

مسیر انتقال گشتاور بدین ترتیب است که گشتاور آرمیچر به صفحات اصطکاکی تارجی سپس به صفحات اصطکاکی داخلی و از آنجا گشتاور به محور کلاچ (محور پینیون) می‌رسد. از آنجا به پینیون و سپس به فلاپیول می‌رسد و میل‌لنگ را به حرکت درمی‌آورد شکل (۵-۲۵) حالت خلاص کلاچ چند صفحه‌ای اورران را نشان می‌دهد و شکل (۵-۲۶) نحوه انتقال گشتاور را در کلاچ چند صفحه‌ای اورران نشان می‌دهد.

مطابق شکل (۵-۲۷) بیشترین گشتاور انتقالی زمانی است که مجموعه کلاچ به ابتدای ماریج رسیده باشد و به واشر محدود کننده برخورد کند. در این حالت به دلیل افزایش نیروی اصطکاکی بین محور آرمیچر و کلاچ، مانند این است که دو قسمت یکپارچه شده و با هم می‌چرخند هنگامی که موتور روشن شده، دور فلاپیول از پینیون بیشتر می‌شود. در نتیجه نیروی اصطکاکی بین صفحات کاسته می‌شود و باعث می‌شود صفحات اصطکاکی روی هم لغزیده و گشتاوری را از فلاپیول به آرمیچر منتقل نمی‌کند. شکل (۵-۲۸) مطلب فوق را بیان می‌کند. یعنی در این حالت دور فلاپیول و پینیون نسبت به حالت عادی کار موتور استارت زیادتر می‌شود و پینیون نسبت به آرمیچر دوران بیشتری می‌کند و باعث می‌شود که ماریج پینیون نیرویی به صفحه کلاچ اعمال کند و این نیرو باعث می‌شود که فشار از روی صفحه کلاچ برداشته شود و دور منتقل شده از فلاپیول به پینیون، به آرمیچر منتقل نگردد.



شکل ۵-۲۷. بیشترین گشتاور



شکل ۵-۲۸. اورران

### ۵-۳۵- ترمز آرمیچر<sup>(۱)</sup>

همانطور که موتور استارت در زمان استارت زدن باید سریع و صحیح عمل کند، در پایان کار موتور استارت نیز باید آرمیچر موتور استارت سریع متوقف شود. دلیل این کار کاهش فرسودگی و افزایش عمر موتور استارت می باشد. در استارت های پیش درگیر می توان از یک صفحه اصطکاکی استفاده کرد. هنگامی که مجموعه کلاچ اورران و پینیون به سمت عقب حرکت می کند، صفحه اصطکاکی که در شکل (۵-۳۳) با شماره ۱۶ مشخص شده با بدنه استارت درگیر می شود و از آنجایی که قسمت داخلی آن با محور آرمیچر درگیر است باعث توقف آرمیچر می شود.

در استارت هایی که از آهنربای دائم استفاده می شود نیروی مغناطیسی موجود در قطبها باعث کاهش سرعت آرمیچر می شود. در استارت های خودروهای سنگین مانند کامیون ها از قطبهای سری - موازی استفاده می شود. بالشتک موازی در حقیقت وظیفه کنترل دور آرمیچر استارت را بر عهده داشته و در هنگام قطع شدن برق موتور استارت، به علت پسماند مغناطیسی موجود در این قطب از استارت، به متوقف شدن سریعتر آرمیچر کمک می کند و در نتیجه آرمیچر زودتر متوقف می شود.

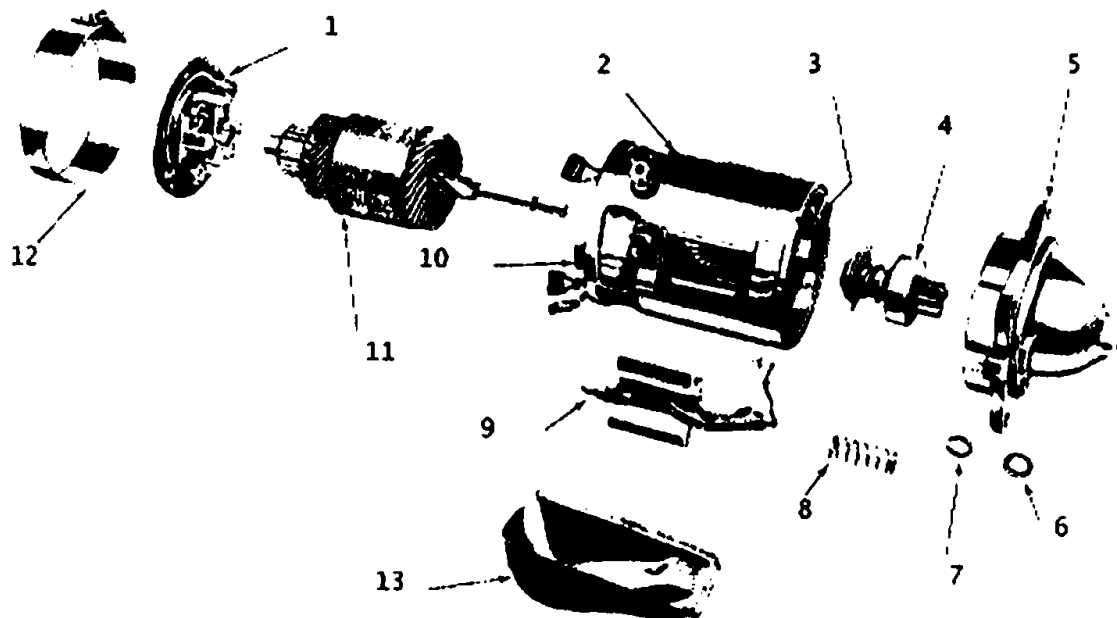
## ۵-۴- انواع دیگر استارت

در این بخش چند نوع استارت مورد استفاده در خودروها مهیژرد بحث و بررسی قرار می‌گیرد. لازم به ذکر است که همگی این استارت‌ها از نوع پیش‌درگیر می‌باشند یا به عبارتی دیگر در این استارت‌ها عمل درگیری بین پینیون و فلایویل، قبل از دوران آرمیچر صورت می‌گیرد.

### ۵-۴-۱- استارت با یک کفشک متحرک

این استارت در بعضی خودروهای آمریکایی استفاده می‌شود اجزاء این استارت در شکل (۵-۲۹) ملاحظه می‌گردد.

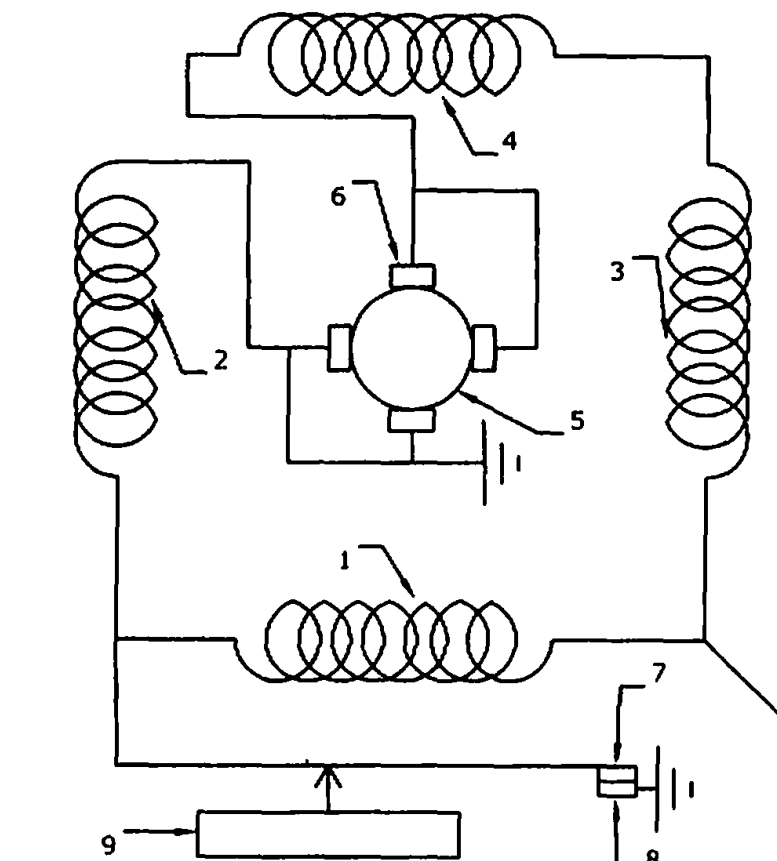
همانطور که در شکل (۵-۳۰) ملاحظه می‌شود، انتهای بالشتک شماره ۱ بوسیله پلاتینی به بدنه متصل می‌شود. هنگامی که سوییچ اصلی در حالت ST قرار داده شود جریان باتری وارد ترمینال M شده پس از عبور از بالشتک ۱ از پلاتین گذشته به بدنه می‌رود (به دلیل وجود مقاومت کمتر نسبت به مسیر بالشتک ۲، ۳ و ۴).



شکل ۵-۲۹- اجزاء استارت با کفشک متحرک

- |                                 |                          |
|---------------------------------|--------------------------|
| ۱- درپوش عقب استارت             | ۸- فنر برگرداننده پینیون |
| ۲- بدنه استارت                  | ۹- کفشک متحرک و اهرم آن  |
| ۳- سبیم‌پیچ بالشتک              | ۱۰- زغالها               |
| ۴- مجموعه پینیون و کلاچ اورران  | ۱۱- آرمیچر               |
| ۵- درپوش جلو و محفظه پینیون     | ۱۲- نگهدارنده درپوش عقب  |
| ۶- نگهدارنده رینگ محدود کننده   | ۱۳- درپوش کفشک متحرک     |
| ۷- رینگ محدود کننده حرکت پینیون |                          |

در نتیجه بالشتک ۱ مغناطیس شده و کفشک متحرک شماره ۹ در شکل (۵-۳۰) به سمت داخل استارت کشیده می‌شود. این کار باعث جدا شدن پلاتین‌ها از یکدیگر می‌شود و جریان ورودی به تمام بالشتک‌ها می‌رسد. علاوه بر آن دو شاخه متحرک کفشک متحرک باعث حرکت پینیون به سمت فلاپویل شده و همزمان با درگیری کامل با فلاپویل، آرمیچر نیز به دوران درمی‌آید و پینیون، فلاپویل را می‌چرخاند با برگشتن سوئیچ به حالت IG به دلیل قطع شدن جریان بالشتک‌ها، کفشک متحرک به سمت خارج استارت حرکت کرده و در نتیجه پینیون نیز به عقب برمی‌گردد و از درگیری با فلاپویل آزاد می‌شود.



شکل ۵-۳۰. مدار شماتیک سیم‌بج‌های موتور استارت با کفشک متحرک

۷- پلاتین متحرک

۸- پلاتین ثابت

۹- کفشک متحرک

۱، ۲، ۳ و ۴- سیم‌بج بالشتک‌ها

۵- آرمیچر

۶- زغال

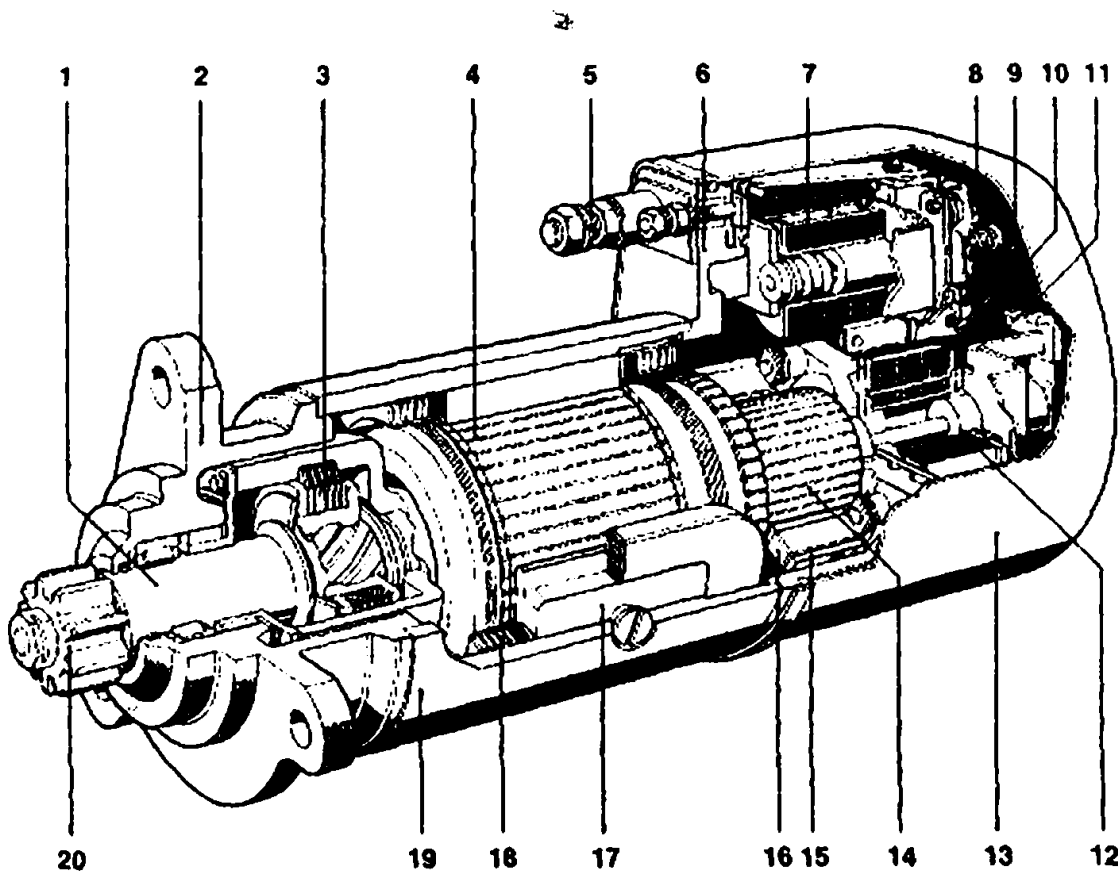
## ۵-۴-۲- استارت لغزشی - الکتریکی

این نوع استارت‌ها در خودروهای سنگین مانند کامیونها، اتوبوسها، ماشین‌های کشاورزی و غیره متداول می‌باشد.

شکل (۵-۳۱) استارتی از این نوع را نشان می‌دهد در این نوع استارت‌ها با قرار دادن سولنویدی بر روی محور آرمیچر (شکل ۵-۳۱ شماره ۱۲) باعث حرکت کردن کل مجموعه آرمیچر به سمت فلاپویل



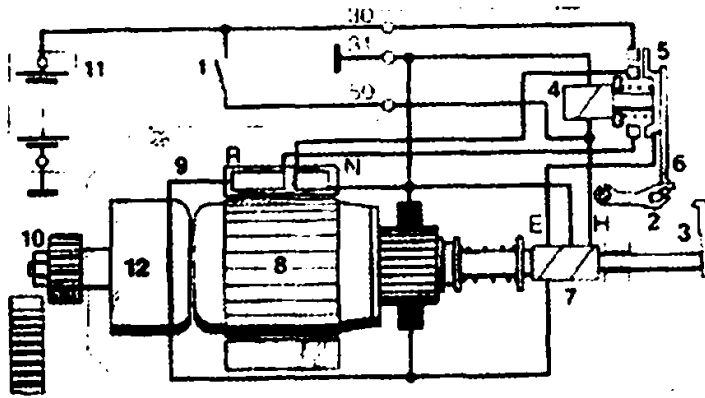
شده و پس از درگیری کامل بین پینیون و فلاپویل، جریان برق وارد آرمیچر شده، آنرا به دوران درمی آورد.



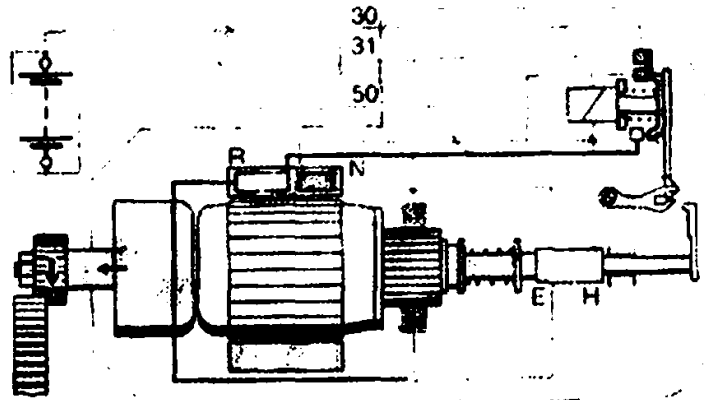
شکل ۵.۳۱. برش خورده استارت لغزشی الکتریکی

- |                              |  |
|------------------------------|--|
| ۱ - محور پینیون              | ۱۱ - بازوی خلاص کننده حرکت کنتاکت متحرک    |
| ۲ - درپوش جلو استارت         | ۱۲ - سولننوئید درگیر کننده کلاچ و پینیون   |
| ۳ - کلاچ اورران چند صفحه‌ای  | ۱۳ - درپوش عقب انومات استارت               |
| ۴ - آرمیچر                   | ۱۴ - کلکتور                                |
| ۵ - ترمینال B                | ۱۵ - زغال                                  |
| ۶ - درپوش جلوی انومات استارت | ۱۶ - نگهدارنده زغال                        |
| ۷ - رله کنتاکت انومات استارت | ۱۷ - کفشک                                  |
| ۸ - کنتاکت متحرک             | ۱۸ - سیم پیچ میدان (سیم پیچ سری با آرمیچر) |
| ۹ - محدود کننده حرکت کنتاکت  | ۱۹ - بدنه استارت                           |
| ۱۰ - بازوی لغزشی             | ۲۰ - پینیون                                |

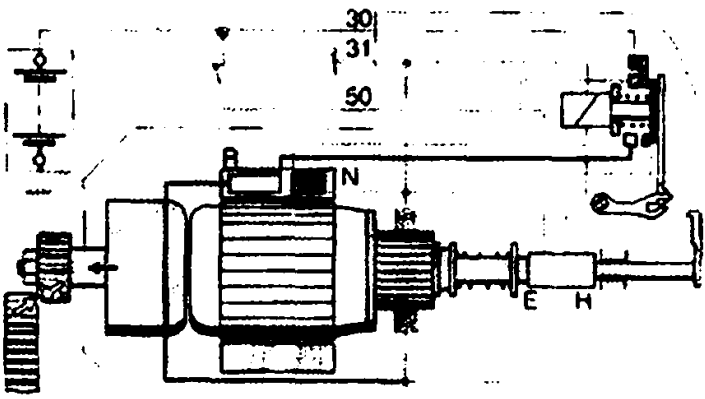
گشتاور تولیدی توسط آرمیچر پس از عبور از کلاچ اورران چند صفحه‌ای به پینیون رسیده، باعث چرخاندن فلاپویل و در نتیجه میل‌نگ می‌گردد. عملکرد این نوع استارت در شکل (۵.۳۲) نشان داده شده است.



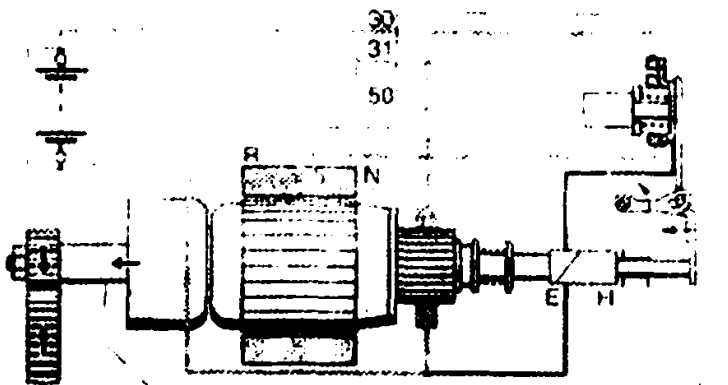
۱- حالت خلاص ولتاژی عبور نمی کند



۲- حالت درگیری صحیح پینیون با فلاپویل



۳- حالت دنده به دنده و آرمیچر کمی می چرخد



۴- فلاپویل توسط آرمیچر استارت با بیشترین گشتاور به دوران در می آید.

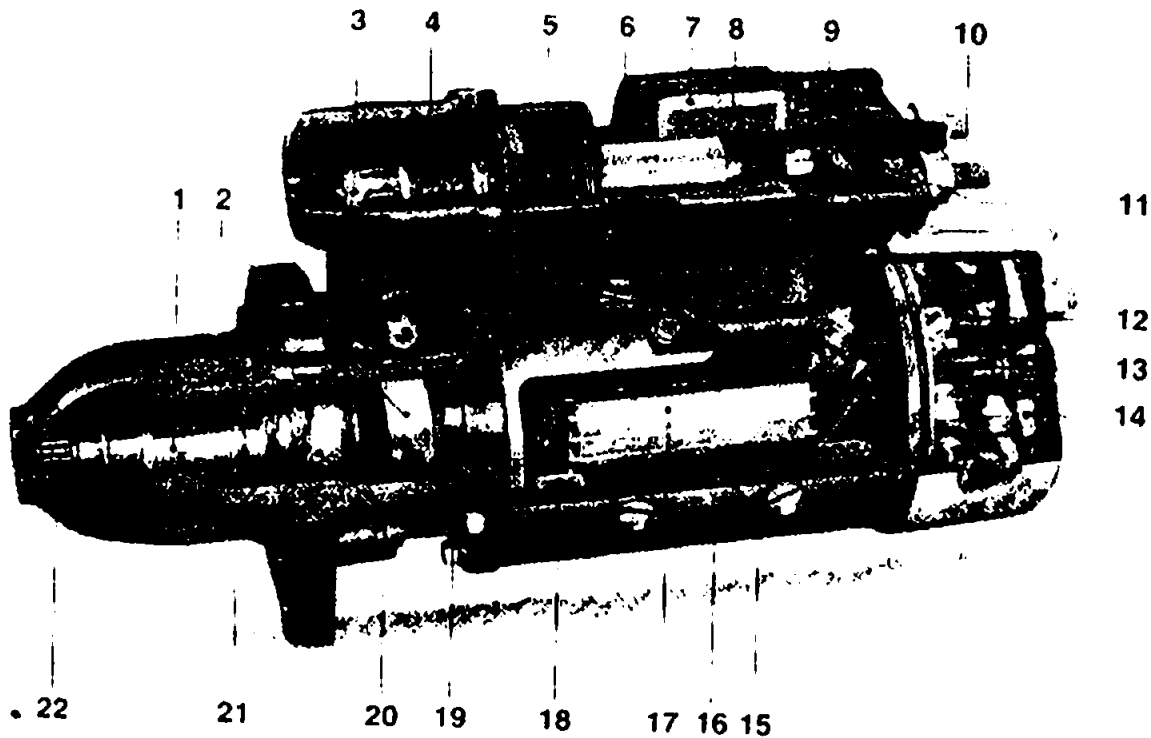
شکل ۵۰۳۲. مراحل عملکرد استارت لغزشی الکتریکی

۱- سوئیچ اصلی، ۲- بازوی لغزشی، ۳- بازوی خلاص کننده حرکت کنتاكت، ۴- رله کنتاكت ۵- کنتاكت منحرک، ۶- محدودکننده حرکت کنتاكت منحرک، ۷- سولنوئید درگیر کننده کلاچ و پینیون، ۸- سیم پیچ کشنده، ۹- سیم پیچ نگاه ازنده، ۱۰- آرمیچر، ۱۱- سیم پیچ سرری با آرمیچر، ۱۲- سیم پیچ موازی یا آرمیچر، ۱۳- سیم پیچ کشنده کلاچ و پینیون، ۱۴- سیم پیچ موازی یا آرمیچر، ۱۵- سیم پیچ کشنده کلاچ و پینیون، ۱۶- سیم پیچ موازی یا آرمیچر، ۱۷- سیم پیچ کشنده کلاچ و پینیون، ۱۸- سیم پیچ موازی یا آرمیچر، ۱۹- سیم پیچ کشنده کلاچ و پینیون، ۲۰- سیم پیچ موازی یا آرمیچر، ۲۱- سیم پیچ کشنده کلاچ و پینیون، ۲۲- سیم پیچ موازی یا آرمیچر، ۲۳- سیم پیچ کشنده کلاچ و پینیون، ۲۴- سیم پیچ موازی یا آرمیچر، ۲۵- سیم پیچ کشنده کلاچ و پینیون، ۲۶- سیم پیچ موازی یا آرمیچر، ۲۷- سیم پیچ کشنده کلاچ و پینیون، ۲۸- سیم پیچ موازی یا آرمیچر، ۲۹- سیم پیچ کشنده کلاچ و پینیون، ۳۰- سیم پیچ موازی یا آرمیچر، ۳۱- سیم پیچ کشنده کلاچ و پینیون، ۳۲- سیم پیچ موازی یا آرمیچر، ۳۳- سیم پیچ کشنده کلاچ و پینیون، ۳۴- سیم پیچ موازی یا آرمیچر، ۳۵- سیم پیچ کشنده کلاچ و پینیون، ۳۶- سیم پیچ موازی یا آرمیچر، ۳۷- سیم پیچ کشنده کلاچ و پینیون، ۳۸- سیم پیچ موازی یا آرمیچر، ۳۹- سیم پیچ کشنده کلاچ و پینیون، ۴۰- سیم پیچ موازی یا آرمیچر، ۴۱- سیم پیچ کشنده کلاچ و پینیون، ۴۲- سیم پیچ موازی یا آرمیچر، ۴۳- سیم پیچ کشنده کلاچ و پینیون، ۴۴- سیم پیچ موازی یا آرمیچر، ۴۵- سیم پیچ کشنده کلاچ و پینیون، ۴۶- سیم پیچ موازی یا آرمیچر، ۴۷- سیم پیچ کشنده کلاچ و پینیون، ۴۸- سیم پیچ موازی یا آرمیچر، ۴۹- سیم پیچ کشنده کلاچ و پینیون، ۵۰- سیم پیچ موازی یا آرمیچر، ۵۱- سیم پیچ کشنده کلاچ و پینیون، ۵۲- سیم پیچ موازی یا آرمیچر، ۵۳- سیم پیچ کشنده کلاچ و پینیون، ۵۴- سیم پیچ موازی یا آرمیچر، ۵۵- سیم پیچ کشنده کلاچ و پینیون، ۵۶- سیم پیچ موازی یا آرمیچر، ۵۷- سیم پیچ کشنده کلاچ و پینیون، ۵۸- سیم پیچ موازی یا آرمیچر، ۵۹- سیم پیچ کشنده کلاچ و پینیون، ۶۰- سیم پیچ موازی یا آرمیچر، ۶۱- سیم پیچ کشنده کلاچ و پینیون، ۶۲- سیم پیچ موازی یا آرمیچر، ۶۳- سیم پیچ کشنده کلاچ و پینیون، ۶۴- سیم پیچ موازی یا آرمیچر، ۶۵- سیم پیچ کشنده کلاچ و پینیون، ۶۶- سیم پیچ موازی یا آرمیچر، ۶۷- سیم پیچ کشنده کلاچ و پینیون، ۶۸- سیم پیچ موازی یا آرمیچر، ۶۹- سیم پیچ کشنده کلاچ و پینیون، ۷۰- سیم پیچ موازی یا آرمیچر، ۷۱- سیم پیچ کشنده کلاچ و پینیون، ۷۲- سیم پیچ موازی یا آرمیچر، ۷۳- سیم پیچ کشنده کلاچ و پینیون، ۷۴- سیم پیچ موازی یا آرمیچر، ۷۵- سیم پیچ کشنده کلاچ و پینیون، ۷۶- سیم پیچ موازی یا آرمیچر، ۷۷- سیم پیچ کشنده کلاچ و پینیون، ۷۸- سیم پیچ موازی یا آرمیچر، ۷۹- سیم پیچ کشنده کلاچ و پینیون، ۸۰- سیم پیچ موازی یا آرمیچر، ۸۱- سیم پیچ کشنده کلاچ و پینیون، ۸۲- سیم پیچ موازی یا آرمیچر، ۸۳- سیم پیچ کشنده کلاچ و پینیون، ۸۴- سیم پیچ موازی یا آرمیچر، ۸۵- سیم پیچ کشنده کلاچ و پینیون، ۸۶- سیم پیچ موازی یا آرمیچر، ۸۷- سیم پیچ کشنده کلاچ و پینیون، ۸۸- سیم پیچ موازی یا آرمیچر، ۸۹- سیم پیچ کشنده کلاچ و پینیون، ۹۰- سیم پیچ موازی یا آرمیچر، ۹۱- سیم پیچ کشنده کلاچ و پینیون، ۹۲- سیم پیچ موازی یا آرمیچر، ۹۳- سیم پیچ کشنده کلاچ و پینیون، ۹۴- سیم پیچ موازی یا آرمیچر، ۹۵- سیم پیچ کشنده کلاچ و پینیون، ۹۶- سیم پیچ موازی یا آرمیچر، ۹۷- سیم پیچ کشنده کلاچ و پینیون، ۹۸- سیم پیچ موازی یا آرمیچر، ۹۹- سیم پیچ کشنده کلاچ و پینیون، ۱۰۰- سیم پیچ موازی یا آرمیچر.



## ۵-۴-۳- استارت لغزشی - مکانیکی

این استارت نیز مانند نوع لغزشی - الکتریکی در خودروهای سنگین که دارای موتور دیزل هستند بکار برده می شود شکل (۵-۴۳) استارت لغزشی - مکانیکی را نشان می دهد. مزیت این استارت ها احتیاج به سرویس و نگهداری کمتر در حدود هر ۸۰۰۰۰۰ کیلومتر یک بار می باشد.

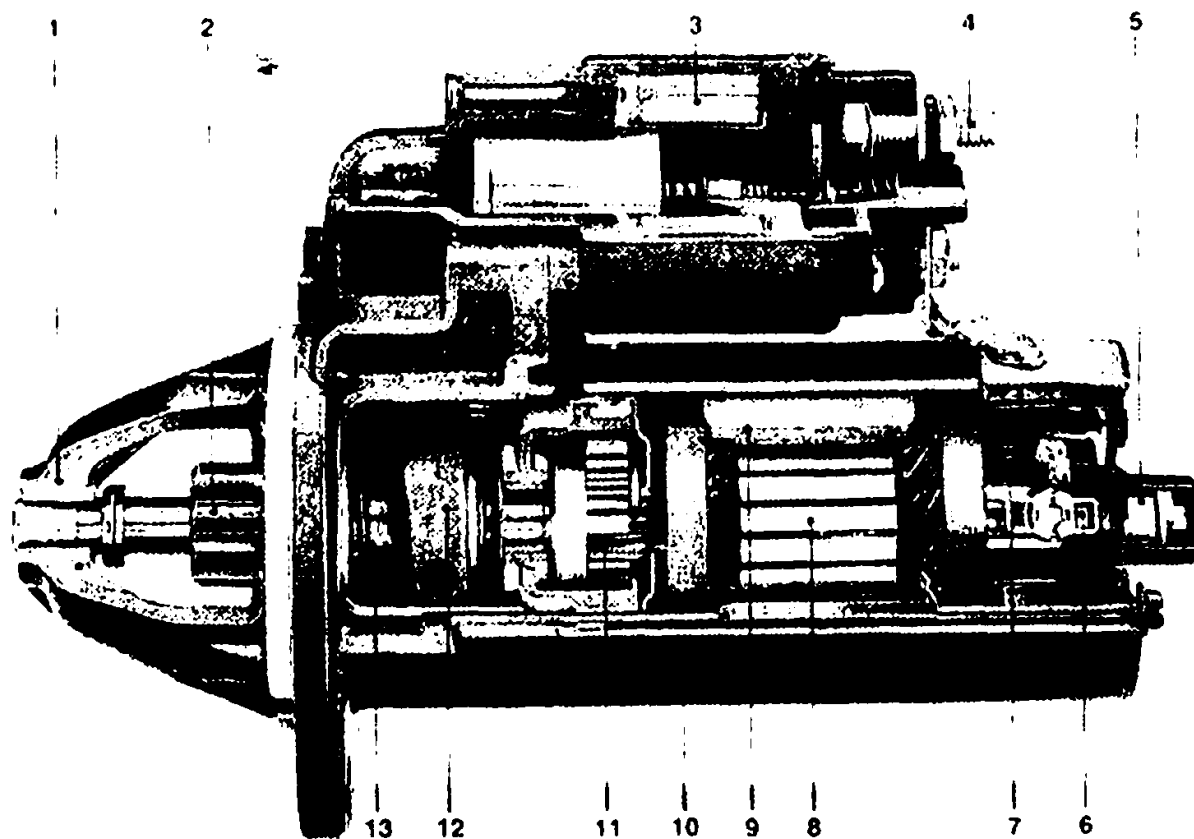


شکل ۵-۴۳- استارت لغزشی - مکانیکی

- |                                   |                              |
|-----------------------------------|------------------------------|
| ۱- پینیون                         | ۱۲- فنر زغال                 |
| ۲- اهرم دوشاخه                    | ۱۳- کلکتور                   |
| ۳- راهنمای حرکت فنر و اهرم دوشاخه | ۱۴- زغال                     |
| ۴- فنر جداکننده                   | ۱۵- کفشک                     |
| ۵- فنر برگرداننده                 | ۱۶- بدنه استارت              |
| ۶- انومات استارت                  | ۱۷- آرمیچر                   |
| ۷- سیم پیچ نگهدارنده              | ۱۸- سیم پیچ بالشتک           |
| ۸- سیم پیچ کشنده                  | ۱۹- ترمز آرمیچر              |
| ۹- کنتاکت متحرک                   | ۲۰- ماریج آرمیچر             |
| ۱۰- نرمیناز                       | ۲۱- فنر                      |
| ۱۱- کنتاکت                        | ۲۲- درپوش جلو و محفظه پینیون |

## ۵-۴-۴- استارت با آهنربای دائم

شکل (۵-۴۴) استارتهای با استفاده از آهنربای دائم را نشان می دهد. نحوه عملکرد این استارت، مانند استارت پیش درگیر بخش (۵-۳-۳-۲) بوده و فقط بجای استفاده از سیم پیچ در بالشتکها، از آهنربای دائم استفاده می شود.

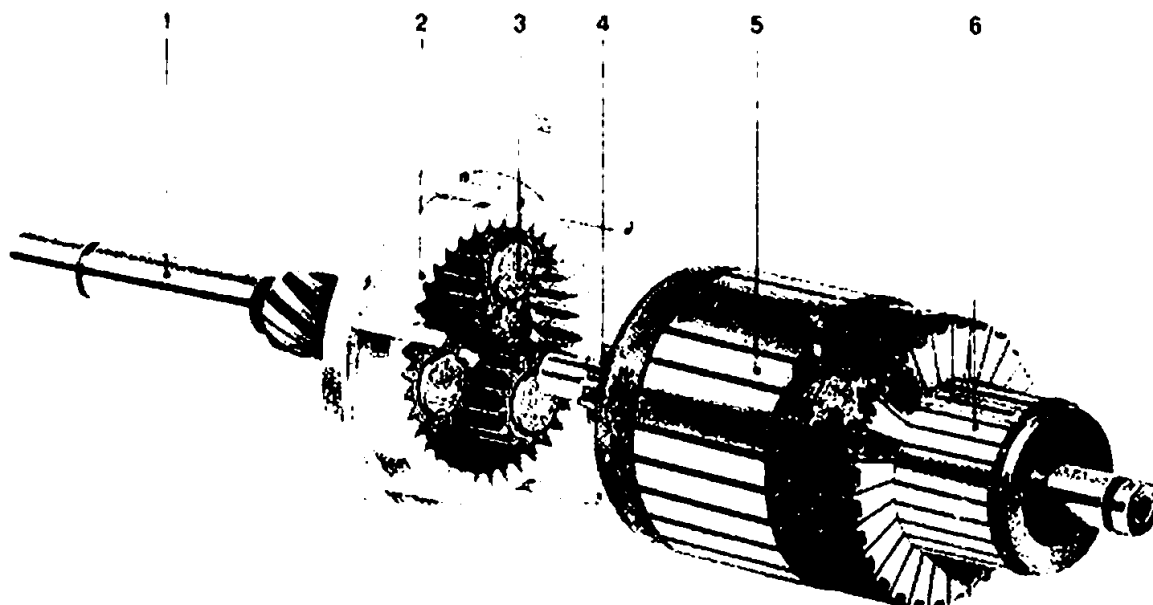


شکل ۵.۳۴- برش خورده استارت با آهنربای دائم

- |                             |   |
|-----------------------------|---|
| ۱- درپوش جلو و محفظه پینیون | ۸- آرمیچر                                       |
| ۲- پینیون                   | ۹- پالشتک آهنربای دائمی                         |
| ۳- اتومات استارت            | ۱۰- بدنه استارت                                 |
| ۴- نرمینال                  | ۱۱- مجموعه چرخ دنده خورشیدی به منظور کاهش دور و |
| ۵- یانافان عقب استارت       | افزایش گشتاور                                   |
| ۶- زغال                     | ۱۲- مهره دو شاخه                                |
| ۷- کلکتور                   | ۱۳- محور پینیون                                 |

علاوه بر آن همانطور که در شکل (۵.۳۵) نشان داده شده است، برای افزایش گشتاور خروجی آرمیچر، بین آرمیچر و محوری که پینیون روی آن قرار دارد از مجموعه چرخ دنده خورشیدی<sup>(۱)</sup> استفاده می‌گردد. در این حالت چرخ دنده خورشیدی محرک، چرخ دنده رینگی ثابت و قفسه متحرک می‌باشد و در اینصورت، گشتاور خروجی موتور استارت به مقدار زیادی افزایش می‌یابد. و لازم به ذکر است که چرخ دنده خورشیدی به آرمیچر وصل است و قفسه به پینیون وصل می‌باشد.

1- Sun gear system



شکل ۵-۳۵. استفاده از چرخ دنده خورشیدی در استارت با آهنربای دائم

- ۱- محور خروجی که به فسه مجموعه خورشیدی وصل است
- ۲- دنده رینگ
- ۳- چرخ دنده هرزگرد فسه
- ۴- دنده خورشیدی از مجموعه خورشیدی که با محور آرمیچر یکپارچه است
- ۵- آرمیچر
- ۶- کولکتور

## ۵-۵- آزمایشات استارت

این آزمایشات شامل آزمایشات قبل از باز کردن استارت از خودرو، آزمایشات بعد از باز کردن استارت و بررسی قطعات ظاهری استارت می‌باشد.

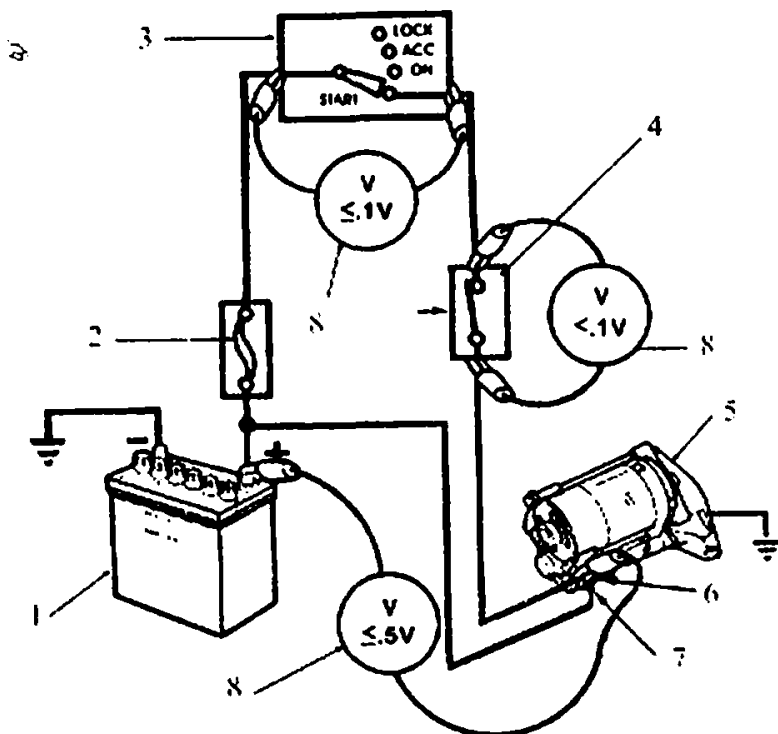
### ۵-۵-۱ آزمایش‌های قبل از پیاده کردن استارت از خودرو

روش‌های مختلفی توسط سازندگان استارت‌ها برای تست روی خودرو ارائه شده است. در ادامه روشی که نسبت به سایرین کارایی بیشتری دارد آورده شده است.

#### ۱-۵-۵-۱ آزمایش ولتاژ

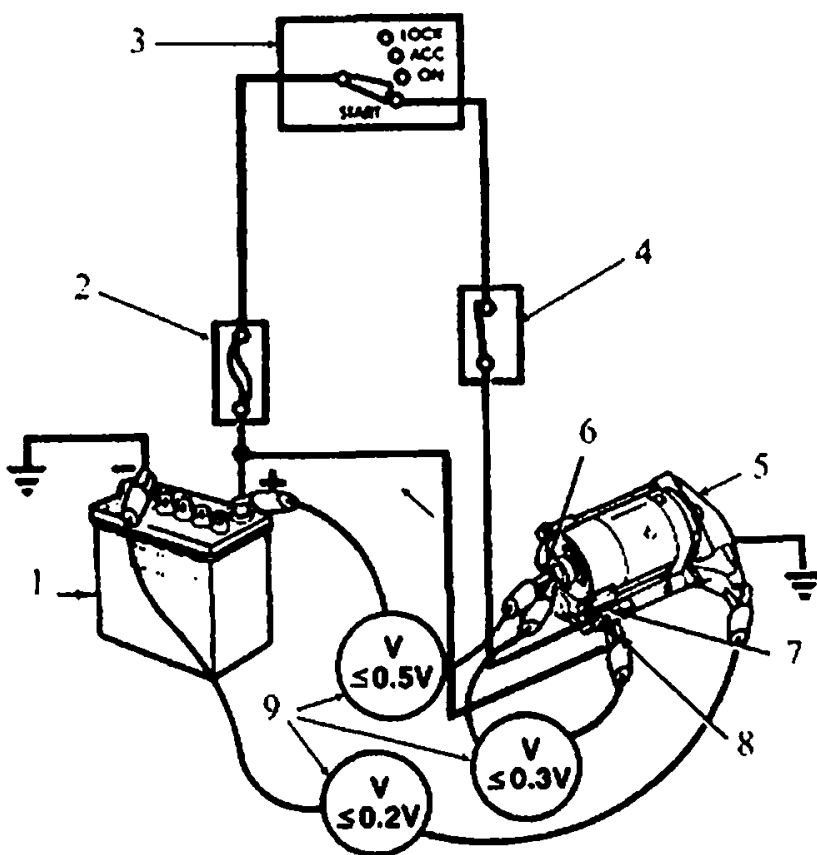
قبل از انجام آزمایش از شارژ بودن باتری اطمینان حاصل نموده سپس مراحل زیر انجام گیرد.

- ۱- تمام اتصالات مدار استارت با ولت متر آزمایش شود. اختلاف بین دو سر هر اتصال باید کمتر از ۰/۵ ولت باشد شکل‌های (۵-۳۶) و (۵-۳۷) نحوه انجام این کار را نشان می‌دهد.
- اختلاف ولتاژ بیش از حد مجاز نشانه‌شن یا کشیف بودن اتصال مربوطه می‌باشد که باید نسبت به رفع این عیب اقدام نمود.



- ۱- باتری
- ۲- فیوز
- ۳- سولنج
- ۴- کلید ایمنی
- استارت
- ۵- استارت
- ۶- ترمینال *ST*
- ۷- ترمینال *B*
- ۸- آمپمتر

شکل ۵.۳۶- تست ولتاژ اتصالات مدار استارت

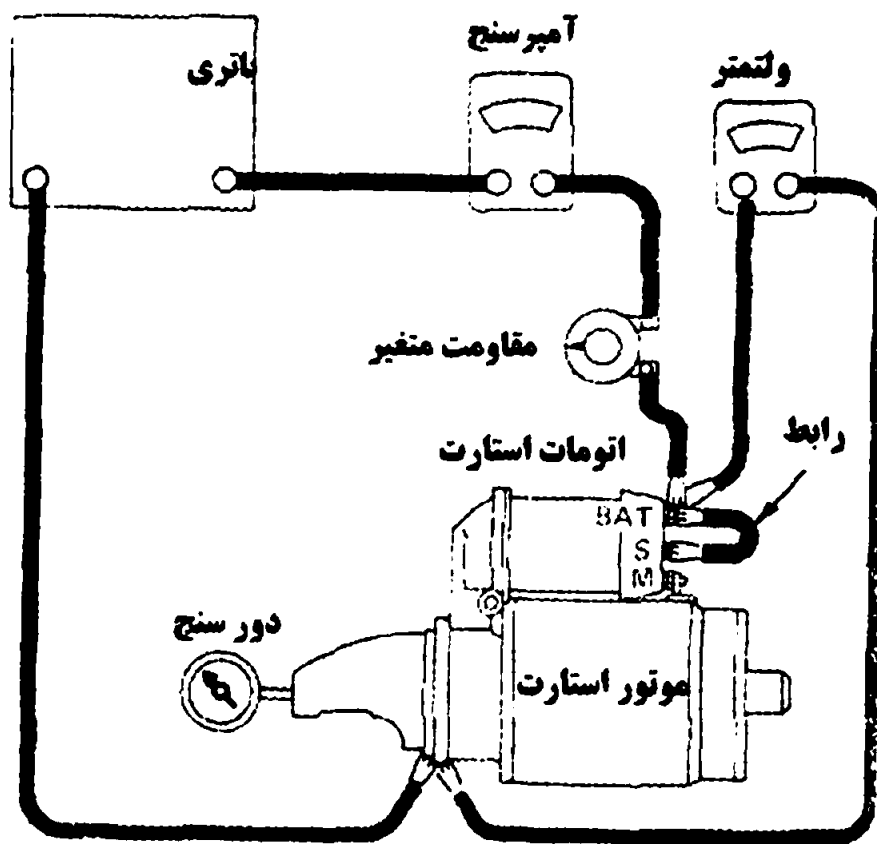


- ۱- باتری
- ۲- فیوز
- ۳- سولنج
- ۴- کلید ایمنی
- استارت
- ۵- استارت
- ۶- ترمینال *M*
- ۷- ترمینال *ST*
- ۸- ترمینال *B*
- ۹- آمپمتر

شکل ۵.۳۷- تست ولتاژ اتصالات موتور استارت



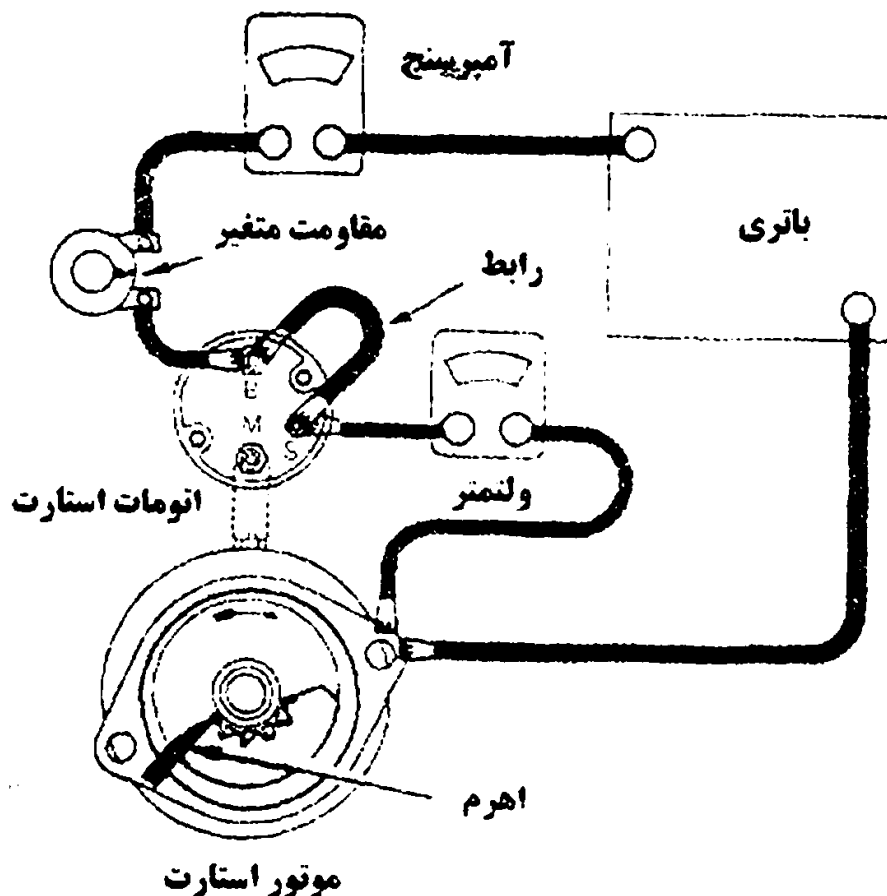
هئتمتر، آمپر متر، مقاومت متغیر (رئوستا) و دورسنج.  
مدار را مطابق شکل (۵-۳۹) سیم کشی نموده، سپس مقدار مقاومت متغیر را آنقدر تغییر داده تا ولت متر عددی را که سازنده استارت پیشنهاد کرده، نشان دهد. سپس اعدادی که آمپر متر و دورسنج نشان می‌دهند را یادداشت کرده و با اعداد کاتالوگ مقایسه گردد.



شکل ۵-۳۹- آزمایش بدون بار

## ۵-۵-۲-۲- آزمایش ایست موتور

وسایل مورد نیاز این آزمایش شامل: باتری، آمپر متر، مقاومت متغیر، مجموعه استارت، ولت متر و یک گوه می‌باشد مداری مطابق شکل (۵-۴۰) بسته شود. و گوه‌ای را به نحوی بین دندانه‌های پینیون قرار داده تا از حرکت دورانی پینیون جلوگیری شود در این حالت عددی را که ولت متر نشان می‌دهد یادداشت شود. سپس گوه را جدا کرده و مقاومت متغیر را آنقدر تغییر داده تا ولت متر همان ولتاژ قبلی را نشان دهد. در این زمان عددی که آمپر متر نشان می‌دهد، یادداشت گردد. با استفاده از قانون اهم، مقاومت مدار مطابق رابطه (۵-۱) محاسبه می‌شود.



شکل ۵-۴۰. آزمایش ایست موتور

$$R = \frac{V}{I} \quad (5-1)$$

R: مقاومت مدار، برحسب اهم ( $\Omega$ )

V: ولتاژی که ونت متر نشان می‌دهد، برحسب ولت (V)

I: شدت جریانی که آمپرمتر نشان می‌دهد، برحسب آمپر (A)

نتایج حاصل از دو آزمایش بدون بار و ایست موتور:

۱- مقدار بدست آمده در آزمایش بدون بار و ایست موتور با کاتالوگ استارت مربوطه مقایسه گردد.  
۱- مقدار مناسب جریان و دور موتور در آزمایش بدون بار، نشاندهنده عملکرد صحیح استارت می‌باشد.

۲- دور کم موتور استارت و جریان زیاد آن به دلایل زیر می‌تواند باشد.

الف - کشیف بودن یا خرابی بنبرینگ، تاب داشتن محور آرمیچر یا شل بودن اتصال کفشک‌ها به بدنه

ب - وجود اتصال بدنه در آرمیچر یا بنشتک‌ها.

ج - لاغر شدن قطر محور آرمیچر







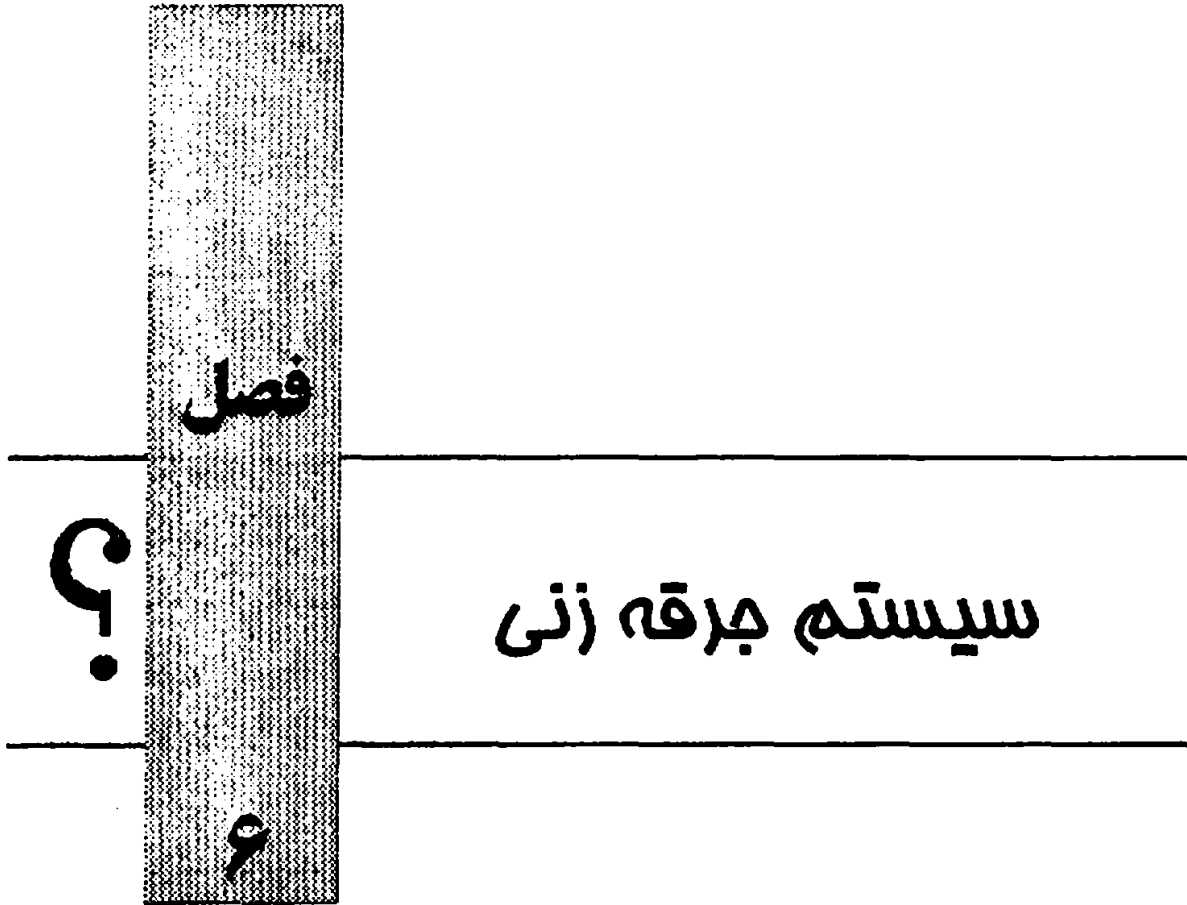
جدول عیب یابی سیستم استارت

بررسی و برطرف کردن عیب	عیب‌های احتمالی	وضعیت
<ul style="list-style-type: none"> <li>● تمامه اتصالات بررسی شود</li> <li>● زغالها و فنر زغالها بررسی شود</li> <li>● اتومات استارت بررسی شود</li> <li>● اتصال سوییچ برقرار نبود</li> <li>● باتری بررسی و تمویض شود</li> <li>● موتور خودرو و از نظر عبوب مکانیکی بررسی شود</li> <li>● گیر پستیون برطرف شود</li> <li>● باقالها تمویض شود</li> <li>● تمیز کردن اهرم بندی و پستیون ضروری است</li> <li>● کلاکتور و زغال بررسی و تمویض شود</li> <li>● اتصالات مدار بررسی شود</li> </ul>	<ul style="list-style-type: none"> <li>● مدار سوییچ اصلی قطع است</li> <li>● مدار موتور استارت قطع است</li> <li>● مدار اتومات استارت قطع است</li> <li>● در مدار، سوییچ ایمنی وجود دارد</li> <li>● باتری ضعیف است</li> <li>● موتور عیب مکانیکی دارد</li> <li>● پستیون گیر کرده است</li> <li>● محور آرمیچر در باقالها خوب حرکت نمی‌کند</li> <li>● پستیون با فلاپول درگیر نمی‌شود</li> <li>● در مدار آرمیچر، مقاومت بالا وجود دارد</li> <li>● اتصالات مدار استارت ضعیف است</li> </ul>	<ul style="list-style-type: none"> <li>۱- فلاپول نمی‌چرخد و چراغ شارژ روشن می‌ماند</li> <li>۲- فلاپول نمی‌چرخد و چراغ شارژ گم‌گم خاموش می‌شود</li> <li>۳- فلاپول نمی‌چرخد و چراغ شارژ خاموش می‌شود</li> </ul>
<ul style="list-style-type: none"> <li>● باتری شارژ به سبزی شود</li> <li>● کل مدار بررسی شود</li> <li>● باتری شارژ نبود</li> <li>● _____</li> <li>● قطعات معیوب، موتور استارت تمویض گردد</li> <li>● اتصالات محکم شود</li> <li>● معیاب مکانیکی موتور خودرو برطرف شود</li> <li>● مدار جرفه بررسی نبود</li> <li>● مدار سوخت رسانی بررسی شود</li> <li>● معیاب مکانیکی خودرو برطرف شود</li> <li>● ترمات استارت تمیز یا تمویض گردد</li> <li>● باتری شارژ یا تمویض گردد</li> <li>● پلاچر تمویض یا تمسیر گردد</li> <li>● کلاچ اوزران تمسیر یا تمویض شود</li> <li>● اهرم بندی تمسیر شود</li> </ul>	<ul style="list-style-type: none"> <li>● بانری کاملاً دچار شده است</li> <li>● مدار شارژ قطع است</li> <li>● بانری ضعیف شده است</li> <li>● دمای محیط باتری است</li> <li>● موتور استارت معیوب است</li> <li>● اتصالات کامل بانری کامل نیست</li> <li>● موتور خودرو عیب مکانیکی دارد</li> <li>● به وضعیت مبراجمه شود</li> <li>● عیبی در مدار جرفه وجود دارد</li> <li>● سیستم سوخت رسانی و موتور خودرو دارای عیب است</li> <li>● مدار سببیچ نگهدارنده معیوب است</li> <li>● بانری ضعیف است</li> <li>● پلاچر اتومات گیر می‌کند</li> <li>● کلاچ اوزران مشکل دارد</li> <li>● اهرم بندی دارای مشکل است</li> </ul>	<ul style="list-style-type: none"> <li>۴- نه فلاپول می‌چرخد و نه چراغ شارژ روشن می‌شود</li> <li>۵- فلاپول آراه می‌چرخد اما موتور خودرو روشن نمی‌شود</li> <li>۶- فلاپول با سرعت مناسب می‌چرخد، اما موتور خودرو روشن نمی‌شود</li> <li>۷- پلاچر اتومات استارت، چک می‌کند</li> <li>۸- پستیون بعد از استارت زدن به آرامی از فلاپول جدا می‌شود</li> </ul>



## ۵-۷- خلاصه فصل

- وظیفه سیستم استارت، راه اندازی موتور خودرو می باشد.
- موتورهای جریان مستقیم از نظر عبور جریان از بالشتک‌ها (قطبها) نسبت به آرمیچر به انواع سری، موازی، سری - موازی و آهنربایی دائم تقسیم می شوند.
- موتور استارت خودروهای سواری معمولاً از نوع سری می باشد.
- موتور استارت خودروهای سنگین مانند اتوبوسها و کامیونها معمولاً از نوع سری - موازی می باشد.
- تعداد قطبهای موتور استارت ۴ عدد می باشد. اگر استارت از نوع آهنربایی دائم باشد، تعداد قطبهای آن ۶ عدد خواهد بود.
- درصد مس موجود در زغالهای موتور استارت بیشتر از نوع دینامی می باشد.
- ضخامت سیم پیچ بالشتک‌های استارت بیشتر از ضخامت سیم در بالشتک دینام می باشد، که دلیل آن عبور جریان بیشتر جهت ایجاد گشتاور لازم برای چرخاندن فلاپیول می باشد.
- سیستم استارت شامل موتور استارت، اتومات استارت، کلاچ اورران و پینون می باشد.
- اتومات استارت نوعی سولنوید است.
- در اتومات استارت دو سیم پیچ وجود دارد. یکی سیم پیچ کشنده و دیگری سیم پیچ نگهدارنده نامیده می شود.
- استارت‌ها از نظر نحوه درگیری با فلاپیول به دو نوع پیش درگیر و اینرسی تقسیم می گردند.
- برای جلوگیری از انتقال گشتاور از فلاپیول به آرمیچر موتور استارت، از کلاچ اورران استفاده می شود.
- کلاچهای اورران به دو نوع غلتکی و چند صفحه‌ای تقسیم می شوند.



## مقدمه

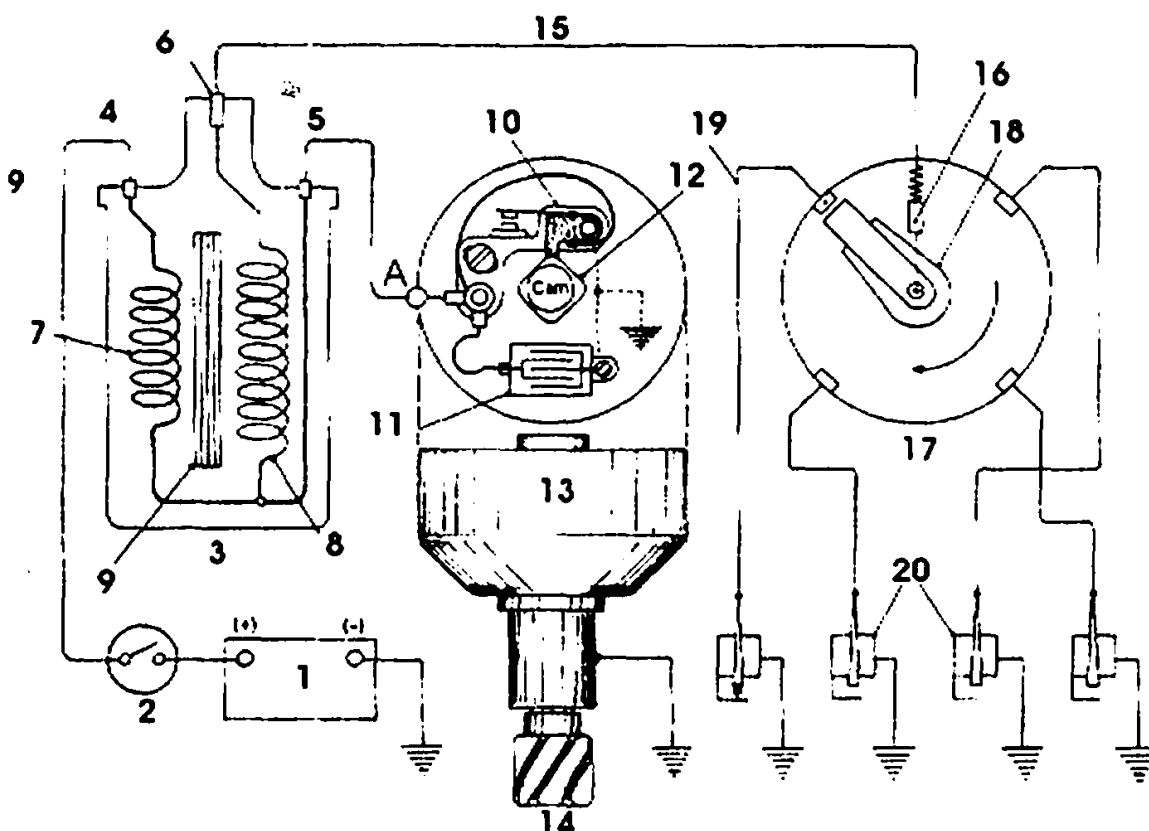
موتورهای احتراق داخلی که از سوخت بنزین و گاز اسفاده می‌کنند، برای محترق کردن مخلوط سوخت و هوا در پایان زمان تراکم نیاز به دستگاهی دارند که بوسیله جرقه زدن، مخلوط سوخت و هوا را در لحظه مناسب محترق نماید. از اینرو ایجاد جرقه و زمان ایجاد جرقه در هر سیلندر موتور بسیار مهم می‌باشد به نحوی که این وظایف بر عهده سیستم جرقه زنی خودرو می‌باشد. این فصل بحث مفصلی را در مورد سیستم جرقه زنی پلاتینی در بردارد. لازم به ذکر است که سیستم‌های جرقه زنی پیشرفته‌ای مانند جرقه زنی ماگنتی، ترانزیستوری، جرقه زنی بدون دلکو، جرقه زنی پیزوالکتریک و... در خودروهای جدید مورد استفاده قرار گرفته است که بحث در مورد این نوع سیستم‌ها از حوصله این کتاب خارج می‌باشد.

### ۱-۶- وظیفه سیستم جرقه زنی<sup>(۱)</sup>

وظیفه سیستم جرقه زنی، مشتعل نمودن مخلوط سوخت و هوای درون سیلندر در زمان مناسب قبل از نقطه مرگ بالا، بوسیله ایجاد جرقه یا قوس الکتریکی می‌باشد. جرقه ایجاد شده با توجه به شرایط کارکرد موتور خودرو بین ۵۰۰۰ تا ۲۰۰۰۰ ولت می‌باشد. هنگامی که دهانه شمع کوچکتر از حد مجاز باشد، موتور گرم بوده و یا فشار تراکم کم باشد، جرقه ایجاد شده، ولتاژی در حدود ۵۰۰۰ ولت را دارا می‌باشد. و زمانی که فاصله بین دهانه شمع زیادتر از حد مجاز بوده، موتور سرد باشد و فشار تراکم زیاد باشد. جرقه در حدود ۲۰۰۰۰ ولت می‌باشد.

### ۲-۶- اجزاء سیستم جرقه زنی

شکل (۶-۱) اجزاء سیستم جرقه زنی را به طور خلاصه و مختصر نشان می‌دهد.



شکل ۶-۱. اجزاء سیستم جرقه زنی

۱- باتری	۲- سوییچ اصلی	۳- کویل	۴- ترمیستان ورودی کویل
۵- ترمیستان خروجی کویل	۶- ترمیستان مرکزی کویل	۷- سیم پیچ اولیه کویل	۸- سیم پیچ ثانویه کویل
۹- هسته کویل	۱۰- پلاتین	۱۱- خازن	۱۲- میل دنگو
۱۳- بدنه دنگو	۱۴- چرخ دنده سر میل دنگو	۱۵- وایر مرکزی دنگو (وایر فشار قوی)	۱۶- زغال و فنر در دنگو
۱۷- در دنگو	۱۸- چکش برق	۱۹- وایر شمع	۲۰- شمع

با توجه به ولتاژ جریان برقی که از قسمت‌های مختلف سیستم جرقه عبور می‌کند، می‌توان سیستم جرقه را به دو مدار اولیه یا فشار ضعیف<sup>(۲)</sup> و ثانویه یا فشار قوی<sup>(۳)</sup> تقسیم نمود. ولتاژ جریان برقی که از مدار اولیه یا فشار ضعیف عبور می‌کند بین ۱۲ تا ۲۵۰ ولت بوده، در حالیکه ولتاژ جریان برق مدار ثانویه یا فشار قوی بین ۵۰۰۰ تا ۲۰۰۰۰ ولت می‌باشد.

### ۶-۲-۱ مدار اولیه یا فشار ضعیف

ولتاژ جریان برقی که از مدار اولیه یا فشار ضعیف عبور می‌کند بین ۱۲ تا ۲۵۰ ولت می‌باشد و اجزای مدار فشار ضعیف به شرح زیر می‌باشد:

۱- باتری	۲- سوییچ اصلی	۳- سیم پیچ اولیه کویل	۴- پلاتین و خازن دنگو
----------	---------------	-----------------------	-----------------------

1- Coil

2- Low voltage circuit

3- High voltage circuit

مسیر عبور جریان برق در مدار فشار ضعیف به ترتیب زیر می باشد:

مثبت باتری ← ترمینال<sup>(۱)</sup> ورودی سوئیچ (B) ← ترمینال جرقه سوئیچ (IG) ← ترمینال ورودی فشار ضعیف کوئل ← سیم پیچ اولیه کوئل ← ترمینال خروجی فشار ضعیف کوئل ← پلاتین متحرک و خازن ← پلاتین ثابت و بدنه خازن ← بدنه دلكو ← منفی باتری ← مثبت باتری

## ۲-۲-۲ مدار ثانویه یا فشار قوی

ولتاژ جریان برقی که از مدار ثانویه یا فشار قوی عبور می کند بین ۵۰۰۰ تا ۲۰۰۰۰ ولت می باشد.

اجزای مدار ثانویه به شرح زیر می باشد:

- ۱- سیم پیچ ثانویه کوئل
- ۲- وایر فشار قوی کوئل به در دلكو
- ۳- فنر و زغال در دلكو
- ۴- چکش برق
- ۵- وایر شمع
- ۶- شمع ها

مسیر عبور جریان برق در مدار فشار قوی به ترتیب زیر می باشد:

سیم پیچ ثانویه ← برج مرکزی کوئل ← وایر فشار قوی کوئل به در دلكو ← برج مرکزی در دلكو ← زغال و فنر در دلكو ← چکش برق ← ترمینالهای در دلكو ← وایر شمع ها ← الکتروود مرکزی شمع ← الکتروود بدنه شمع ← منفی باتری ← مثبت باتری ← سیم پیچ ثانویه

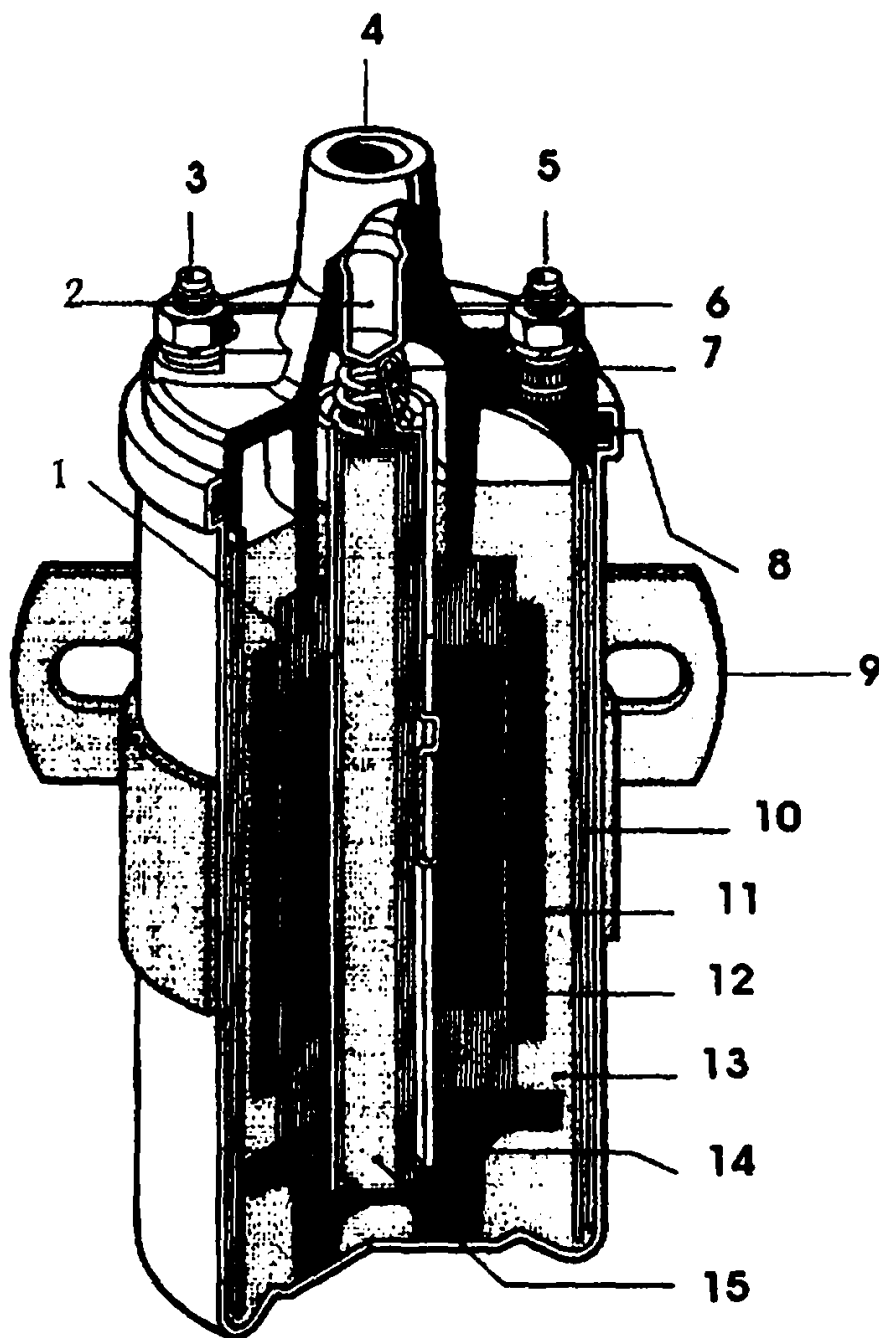
## ۳-۲-۳ وظیفه اجزاء سیستم جرقه زنی

در این بخش وظیفه قسمت های مختلف مدار جرقه بیان می شود.

### ۳-۲-۳-۱ کوئل

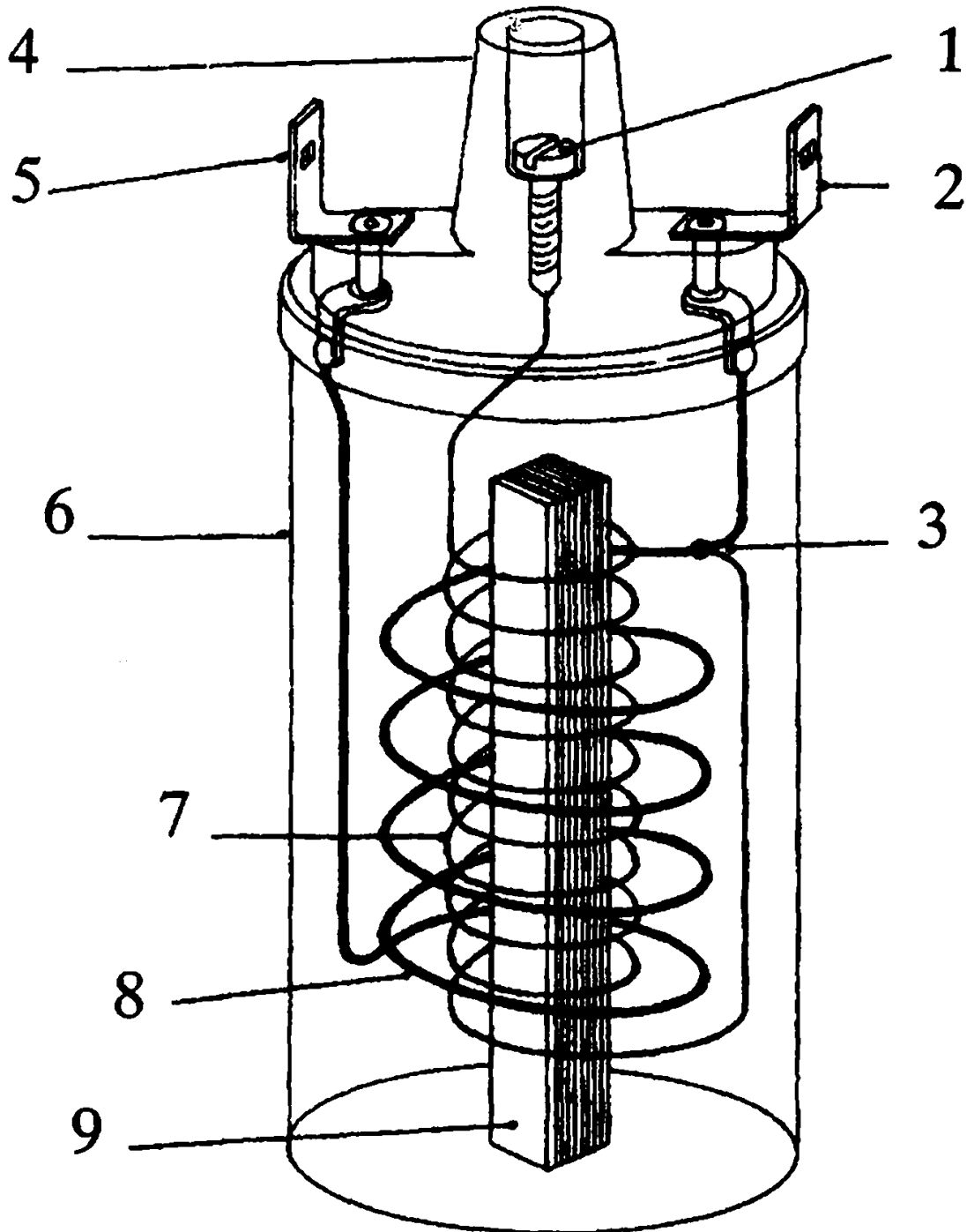
کوئل در حقیقت ترانسفورماتور افزایش دهنده می باشد که برق فشار ضعیف ۱۲ ولت باتری را به برق فشار قوی با ولتاژ بین ۵۰۰۰ تا ۲۰۰۰۰ ولت جهت ایجاد جرقه در محفظه احتراق تبدیل می کند.

شکل (۳-۲) کوئلی را به همراه اجزاء آن نشان می دهد. شکل (۳-۳) نیز شماتیک کوئل را نشان می دهد.



شکل ۲-۶- کویل جرقه و اجزای آن

- |  |                                   |
|--|-----------------------------------|
| ۱- لایه‌های کاغذی بین سیم‌پیچ اولیه و ثانویه | ۸- بدنه کویل                      |
| ۲- ترمینال مرکزی کویل                        | ۹- نگهدارنده کویل                 |
| ۳- ترمینال ورودی کویل                        | ۱۰- صفحات فلزی پیرامون سیم‌پیچ‌ها |
| ۴- برجک مرکزی کویل                           | ۱۱- سیم‌پیچ اولیه                 |
| ۵- ترمینال خروجی فشار ضعیف                   | ۱۲- سیم‌پیچ ثانویه                |
| ۶- درپوش عایق کویل                           | ۱۳- روغن کویل                     |
| ۷- فنر یا سیمی که انتهای سیم‌پیچ             | ۱۴- عایق چینی                     |
| ثانویه را به ترمینال مرکزی کویل وصل می‌کند   | ۱۵- هسته کویل                     |



شکل ۶-۲. شماتیک کوئل

- ۱- ترمینال مرکزی کوئیل
- ۲- ترمینال خروجی فشار ضعیف کوئیل
- ۳- محل اتصال انتهای سیم پیچ اولیه و سیم پیچ ثانویه
- ۴- برجک مرکزی کوئیل
- ۵- ترمینال ورودی فشار ضعیف کوئیل
- ۶- بدنه کوئیل
- ۷- سیم پیچ ثانویه
- ۸- سیم پیچ اولیه
- ۹- هسته

- ۱- ترمینال مرکزی کوئیل
- ۲- ترمینال خروجی فشار ضعیف کوئیل
- ۳- محل اتصال انتهای سیم پیچ اولیه و سیم پیچ ثانویه
- ۴- برجک مرکزی کوئیل







پیچ ثانویه می‌پیچند تا حرارت به راحتی به هوای محیط منتقل شود و برای اینکه این حرارت به سیم پیچ ثانویه منتقل نشود، بین سیم پیچ اولیه و ثانویه معمولاً کاغذ عایق قرار می‌دهند. قطر سیم آن در حدود یک میلی‌متر و جنس آن از مس می‌باشد.

تعداد حلقه‌های این سیم پیچ بین ۲۵۰ تا ۳۵۰ حلقه بوده و مقاومت کل این سیم پیچ در حدود ۳ اهم است.

#### ۷-۱-۳-۶ سیم پیچ ثانویه<sup>(۱)</sup>

این سیم پیچ روی هسته کویل و زیر سیم پیچ، اولیه پیچیده می‌شود و بین هسته و سیم ثانویه معمولاً عایق کاغذی قرار می‌دهند. جنس سیم آن از مس و دارای قطری در حدود یکدهم میلی‌متر می‌باشد. تعداد حلقه‌های این سیم پیچ بین ۱۵۰۰۰ تا ۳۰۰۰۰ حلقه می‌باشد، نسبت حلقه‌های سیم پیچ ثانویه به سیم پیچ اولیه معمولاً بین ۱:۵۰ تا ۱:۱۵۰ می‌باشد.

گاهی اوقات ملاحظه می‌شود که هسته کویل به صورت سری بین سیم پیچ ثانویه و ترمینال مرکزی کویل قرار می‌گیرد. در اینصورت مقاومت سیم پیچ ثانویه و خطر اتصال کوتاه آن کاهش می‌یابد.

#### ۸-۱-۳-۳ هسته

برای افزایش قدرت مغناطیسی سیم پیچ اولیه، از هسته آهنی در کویل استفاده می‌گردد. جنس هسته کویل از فولاد نیکل منگنزدار بوده و باید به گونه‌ای باشد که هنگام قطع جریان سیم پیچ اولیه، به راحتی خاصیت مغناطیسی خود را از دست بدهد.

اگر هسته کویل به صورت یک تکه ساخته شود، درون آن جریان‌های گردابی ناخواسته‌ای بوجود می‌آید. این جریان‌های گردابی همانند گردابه‌هایی است که در جریان آب بوجود می‌آید. وجود جریان‌های گردابی درون هسته، باعث داغ شدن هسته و اتلاف انرژی و کاهش راندمان کویل می‌شود. برای جلوگیری از این مشکل، هسته کویل را به صورت ورقه ورقه می‌سازند. به طوری که ورقه‌های دارای ضخامت ۰/۵ تا ۱/۵ میلی‌متر و پهنای ۱ سانتی‌متر می‌باشند. لازم به ذکر است که این صفحات توسط لاک یا پلاستیک‌های نازک نسبت به یکدیگر عایق می‌شوند و مطابق شکل (۳-۶) به صورت یک دسته ورقه ورقه در کنار هم قرار می‌گیرند.

در اینصورت جریان گردابی در این ورقه‌ها به مراتب کمتر از هسته یک تکه می‌باشد و داغ شدن هسته، اتلاف انرژی و کاهش راندمان کویل، کمتر می‌گردد.



### ۹-۱-۳-۶- عایق‌های کویل

در کویل معمولاً از سه نوع عایق استفاده می‌شود که به شرح زیر می‌باشند:

#### ۹-۱-۳-۶-۱- عایق‌های کاغذی

این صفحات کاغذی بین هسته و سیم پیچ ثانویه و یا بین سیم پیچ ثانویه و سیم پیچ اولیه قرار می‌گیرند. در این حالت از انتقال حرارت هسته یا سیم پیچ اولیه به سیم پیچ ثانویه جلوگیری شده و همچنین از اتصال سیم پیچ ثانویه به هسته و سیم پیچ اولیه جلوگیری می‌شود.

#### ۹-۱-۳-۶-۲- عایق‌های روغنی

برای جلوگیری از اتصال حلقه سیم پیچ‌ها با یکدیگر و یا اتصال سیم پیچ ثانویه با هسته و سیم پیچ اولیه، از نوعی روغن عایق در کویل استفاده می‌شود. علاوه بر این، روغن وظیفه انتقال حرارت از سیم پیچ‌ها و هسته به بدنه کویل را نیز دارا می‌باشد و این حرارت از طریق بدنه کویل به هوای محیط منتقل می‌شود. روغن‌های عایق از تقطیر نفت بدست آمده و به صورت روغن ترانسفورماتور، روغن کنید، روغن کابل و روغن خازن وجود دارند.

#### ۹-۱-۳-۶-۳- عایق‌های چینی

این نوع عایق از چینی یا سرامیک ساخته شده و در کف کویل قرار می‌گیرد. در این صورت، این عایق به عنوان تکیه‌گاه سیم پیچ‌ها و هسته کویل عمل کرده و از اتصال هسته و سیم پیچ‌ها به بدنه کویل جلوگیری می‌کند.

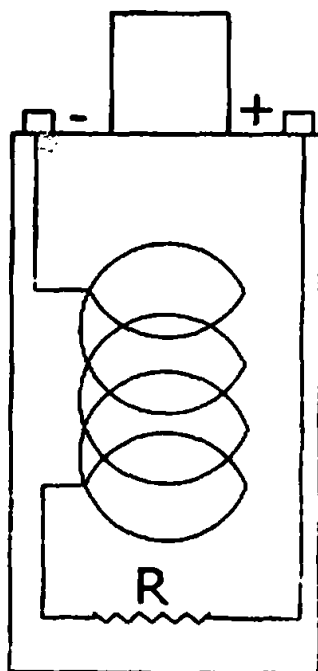
### ۱۰-۱-۳-۶- مقاومت کویل

در کویل از دو نوع مقاومت الکتریکی استفاده می‌گردد:

#### ۱۰-۱-۳-۶-۱- مقاومت داخلی کویل

این مقاومت به طور سری با سیم پیچ اولیه و قبل از آن درون دلکو قرار می‌گیرد. این مقاومت در حقیقت جبران کمبود حلقه‌های سیم پیچ اولیه را بر عهده دارد و از داغ شدن و سوختن سیم پیچ اولیه جلوگیری می‌کند. این مقاومت در شکل (۴-۶) ملاحظه می‌گردد.

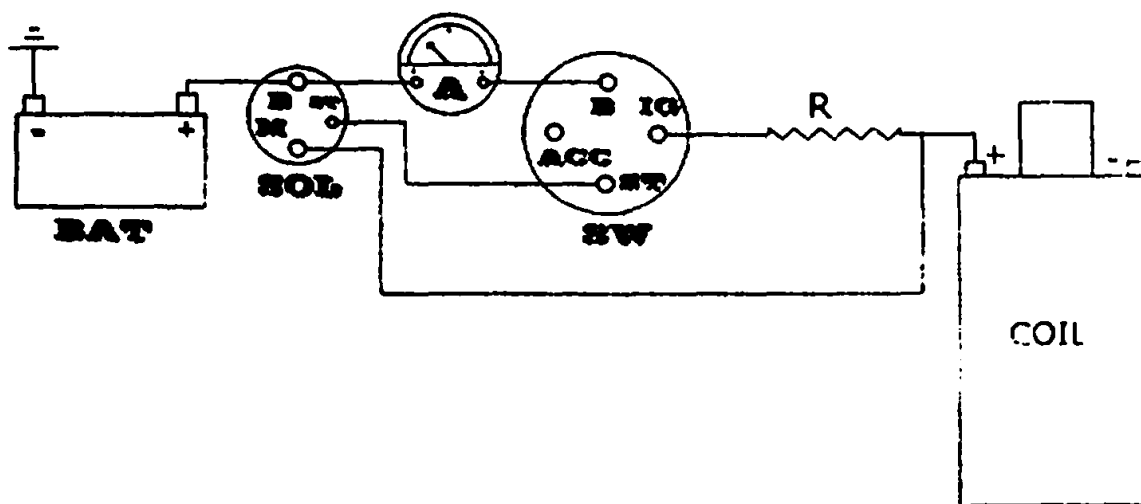
البته این مقاومت به ندرت در کویل استفاده می‌شود چون باعث گرم شدن درون کویل و در نتیجه سوختن سیم پیچ‌ها می‌شود و معمولاً در کویل‌های قدیمی استفاده شده است.



شکل ۶-۴. مقاومت داخلی کوئل

## ۲-۱-۱-۳- مقاومت خارجی کوئل

در بعضی از کوئل‌ها مطابق شکل (۶-۵) مقاومتی بیرون از کوئل و قبل از سیم پیچ اولیه قرار می‌گیرد. کار این مقاومت، محافظت از سیم پیچ اولیه کوئل و یا مانند مقاومت جبران‌کننده در آفتمات، وظیفه جبران کمبود تعداد حلقه‌های سیم پیچ اولیه را بر عهده دارد. (برای مطالعه بیشتر به بخش (۲-۱-۲-۴-۵) مراجعه شود).



شکل ۶-۵. مقاومت خارجی کوئل

طرز کار به شرح زیر است:

از آنجایی که ولتاژ برق خروجی اینترناتور در حدود ۱۴ ولت می‌باشد و سیم پیچ‌های کوئل برای ولتاژ



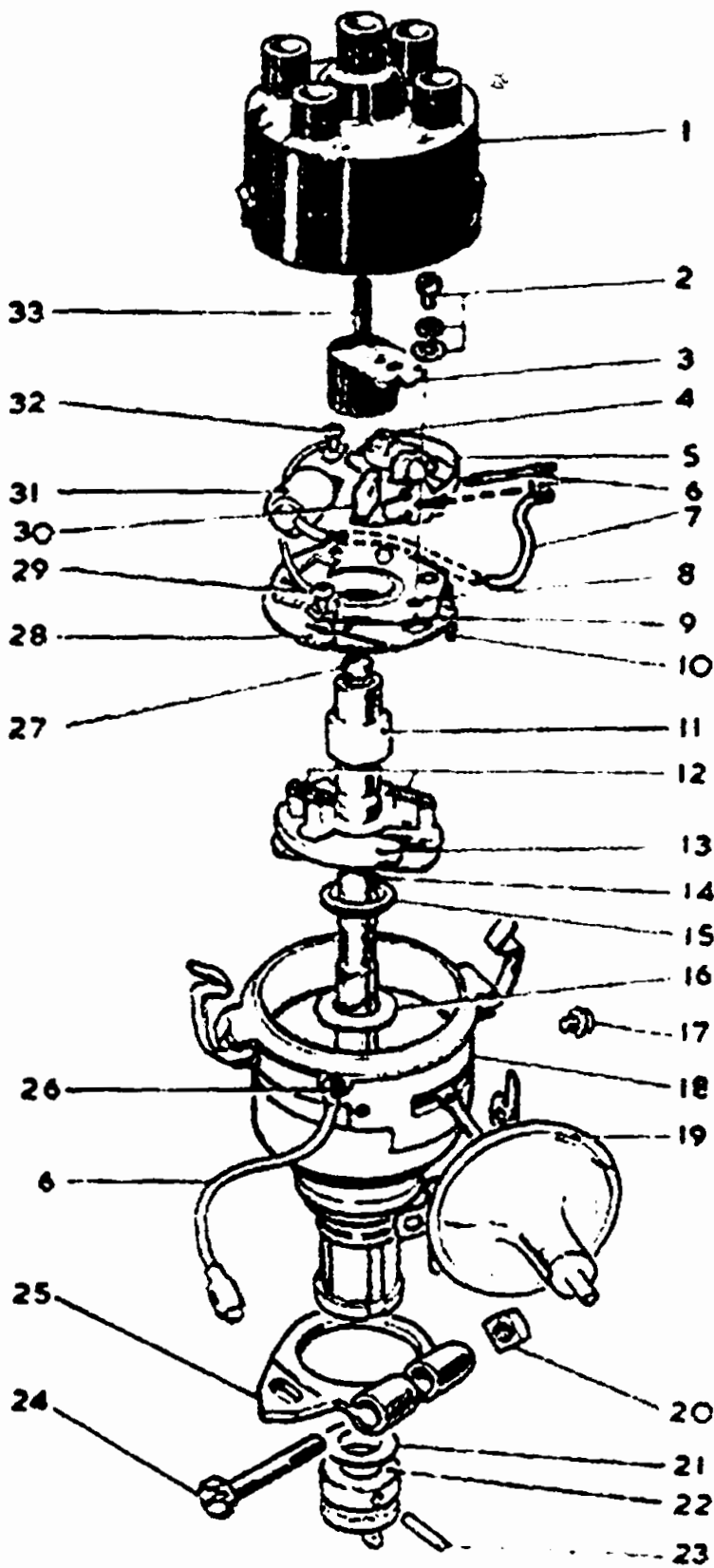
خاصی طراحی گردیده‌اند که این ولتاژ معمولاً کمتر از ۱۴ ولت است تا بتواند هنگام استارت زدن، بوسیله ولتاژ باتری که در حدود ۱۲ ولت است، سیستم جرقه را فعال نگه داشته و موتور به راحتی روشن شود. لذا عبور برق ۱۴ ولت از سیم پیچ اولیه سبب گرم شدن آن می‌گردد و اگر این گرم شدن از حدی زیادتر شود، منجر به سوختن یا نیم سوز شدن سیم‌پیچ‌های کویل یا پائین آمدن راندمان آن می‌شود. با توجه به مدار فوق مقاومت R را به طور سری با سیم پیچ اولیه قرار می‌دهند تا در هنگام روشن بودن موتور که آلترناتور برق مصرف‌کننده‌ها را بوسیله جریان برق تولیدی با ولتاژی در حدود ۱۴ ولت تأمین می‌کند، ولتاژ معینی در حدود ۱۲ ولت در دو سر سیم پیچ اولیه برقرار گردد و این ولتاژ به ولتاژ باتری نزدیک می‌شود.

هنگامی که موتور خاموش است، مصرف‌کننده‌ها برق خود را از باتری تأمین می‌کنند، به خصوص در زمان استارت زدن، که قسمت عمده‌ای از جریان برق باتری صرف به حرکت درآوردن استارت و میل‌لنگ می‌شود، اگر برق مورد نیاز سیم پیچ اولیه کویل از مقاومت R نیز عبور کند، برق با ولتاژ کمی به سیم پیچ اولیه می‌رسد و قدرت مغناطیسی آن کاهش می‌یابد به طوری که روشن شدن موتور با مشکل مواجه می‌شود.

بدین ترتیب از سولنویدی استفاده شده (در بیشتر خودروها این سولنوید همان اتومات استارت است که این کار را انجام می‌دهد) تا در هنگام استارت زدن این سولنوید مغناطیس گردیده و برق مورد نیاز کویل را بدون عبور از مقاومت R و به طور مستقیم از باتری یا اتومات استارت به ترمینال مثبت کویل (ترمینال ورودی فشار ضعیف کویل) رسانده و در نتیجه جریان برق با ولتاژ کافی به سیم پیچ اولیه کویل رسیده و موتور به خوبی روشن می‌گردد. هنگامی که موتور روشن می‌گردد با رها شدن سونچ از حالت استارت زدن برق مستقیم از باتری به ورودی فشار ضعیف کویل نیز قطع شده و جریان برق تولیدی آلترناتور پس از عبور از سونچ با گذشتن از مقاومت R به سیم پیچ اولیه کویل می‌رسد و در این حالت نیز جریان برق با ولتاژ ۱۲ ولت به سیم پیچ اولیه کویل می‌رسد. با استفاده از این مقاومت خارجی و سولنوید، در هر دو حالت استفاده از جریان برق آلترناتور یا جریان برق باتری، جریان برق با ولتاژ معینی به سیم پیچ اولیه می‌رسد. به طوری که قدرت مغناطیسی سیم پیچ اولیه مناسب بوده و کویل نیز بیش از حد داغ نمی‌کند.

## ۲-۳-۶-۲ دنگو

دنگو دستگاهی است که زمان ایجاد جرقه را با توجه به شرایط کارکرد موتور مانند حالت شتابگیری، تحت بار و... تنظیم نموده و سپس جریان فشار قوی را بین شمع‌های موتور تقسیم می‌نماید. شکل (۶-۶) یک نوع دنگو را نشان می‌دهد.



- ۱- در دکوز
- ۲- پیچ و واشر تنظیم پلاتین
- ۳- چکش برق
- ۴- محور عایق پلاتین متحرک
- ۵- فنر پلاتین متحرک
- ۶- سیم پلاتین متحرک
- ۷- سیم خازن
- ۸- صفحه متحرک دکوز
- ۹- صفحه ثابت دکوز
- ۱۰- پایه صفحه ثابت دکوز
- ۱۱- بادامک میل دکوز
- ۱۲- فنر وزنه‌های دستگاه آوانس وزنه‌ای
- ۱۳- وزنه دستگاه آوانس وزنه‌ای
- ۱۴- میل دکوز
- ۱۵- واشر
- ۱۶- واشر تنظیم لقی محوری میل دکوز
- ۱۷- پیچ دستگاه آوانس خلانی
- ۱۸- بدنه دکوز
- ۱۹- دستگاه آوانس خلانی
- ۲۰- مهره تنظیم آوانس استاتیکی دکوز
- ۲۱- واشر
- ۲۲- محرک میل دکوز
- ۲۳- بین
- ۲۴- پیچ تنظیم آوانس استاتیکی دکوز
- ۲۵- واشر گلوئی
- ۲۶- لاسنیک عایق کننده
- ۲۷- نمد
- ۲۸- بربردیگی صفحه ثابت دکوز
- ۲۹- پیچ اتصال صفحه ثابت به بدنه دکوز
- ۳۰- نمد
- ۳۱- خازن
- ۳۲- پیچ اتصال خازن به صفحه متحرک
- ۳۳- فنر و زغال در دکوز

شکل ۶-۶- یک نوع دکوز



طرز کار قسمت‌های مختلف دلکو به شرح زیر می‌باشد:

#### ۱-۲-۳-۶ در دلکو

جنس در دلکو از پلاستیک فشرده و یا موادی که در مقابل عبور جریان برق فشار قوی و حرارت مقاوم هستند، می‌باشد.

در دلکو دارای یک ترمینال مرکزی بوده که برق فشار قوی از کوپل به این ترمینال وارد می‌شود. و به تعداد سلیندرهای موتور نیز، ترمینالهایی در کنار ترمینال مرکزی وجود دارد که این ترمینالها جریان برق فشار قوی را از چکش برق دریافت و بوسیله وایر شمع، به شمع‌های موتور می‌رسانند. شکل (۶-۷) نوعی در دلکو را نشان می‌دهد.

در دلکو به هیچ عنوان نباید ترک یا شکستگی داشته باشد. چون اگر شکستگی یا ترکی وجود داشته باشد برق فشار قوی از طریق ترک به بدنه منتقل می‌شود و یا اینکه افت ولتاژ بوجود می‌آید. و احتمال نشت جریان برق فشار قوی به ترمینالهای مجاور وجود دارد.

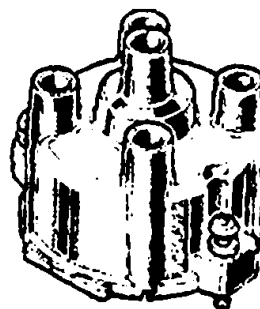
#### ۲-۲-۳-۶ فنر و زغال دلکو

برای انتقال جریان برق فشار قوی از ترمینال مرکزی کوپل به چکش برق، از فنر و زغال استفاده می‌شود. این فنر و زغال، داخل در دلکو بوده و به هنگام باز نمودن در دلکو باید از وجود آن اطمینان حاصل کرده و دقت گردد که از محل خود خارج نشود.

وظیفه فنر این است که همواره زغال را به چکش برق در تماس نگه داشته و جریان برق فشار قوی از طریق این فنر و زغال، از ترمینال مرکزی در دلکو به چکش برق انتقال یابد. شکل (۶-۸) فنر و زغال دلکو را نشان می‌دهد.



شکل ۶-۸- فنر و زغال دلکو

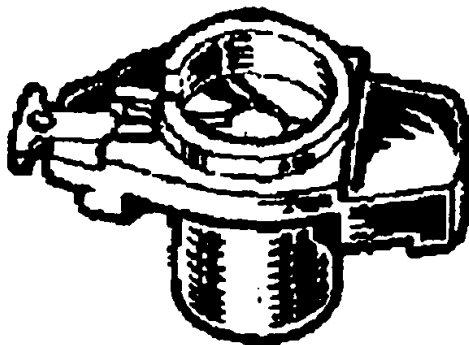


شکل ۶-۷- در دلکو

#### ۳-۲-۳-۶ چکش برق

چکش برق روی میل دلکو قرار گرفته و با آن دوران می‌نماید. چکش برق از دو قسمت فلزی و

پلاستیکی تشکیل شده است. قسمت فلزی چکش برق وظیفه انتقال جریان برق فشار قوی از فنر و زغال دلكو به ترمینالهای اطراف ترمینال مرکزی در دلكو را بر عهده دارد. در حالیکه قسمت پلاستیکی آن باید در مقابل عبور جریان فشار قوی به اندازه کافی مقاومت داشته و از انتقال جریان برق به میل دلكو جلوگیری کند. شکل (۶-۹) چکش برق را نشان می‌دهد.

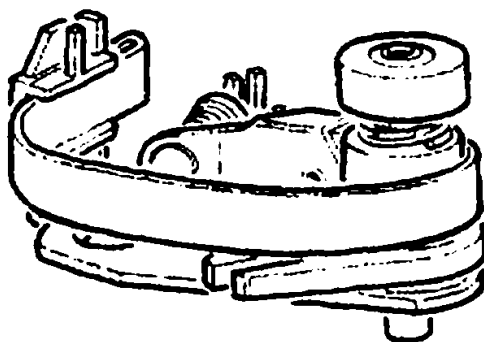


شکل ۶-۹. چکش برق

از اینرو فلز چکش برق باید رسانای خوب و پلاستیک فشرده چکش برق باید عایق خوبی باشد.

#### ۶-۳-۲-۴ پلاتین

همانگونه که در شکل (۶-۱) ملاحظه می‌شود، پلاتین و خازن به صورت موازی با یکدیگر قرار گرفته و در حقیقت دو عنصر انتهایی از مدار فشار ضعیف می‌باشند. شکل (۶-۱۰) پلاتین را نشان می‌دهد. همانگونه که از شکل (۶-۱۰) پیداست، مجموعه پلاتین از دو قسمت پلاتین ثابت و پلاتین متحرک تشکیل شده است.



شکل ۶-۱۰. پلاتین

پلاتین ثابت بوسیله پیچ به صفحه متحرک دلكو وصل می‌شود و در حقیقت اتصال بدنه را برای پلاتین متحرک که به جریان برق خروجی کوئل وصل است، بوجود می‌آورد.

پلاتین متحرک روی پلاتین ثابت لولا شده و در محل لولا بین پلاتین ثابت و متحرک، عایق وجود





دارد. پلاتین متحرک بوسیله یک فنر همواره به سمت پلاتین ثابت فشرده می شود و از طرفی بادامک های میل دنگو بر خلاف فنر عمل کرده و تماس بین پلاتین ثابت و متحرک را قطع می کنند.

انبسته بین پلاتین متحرک و بادامک دنگو نیز فیبر پلاتین قرار گرفته که عایق می باشد و از انتقال جریان برق به میل دنگو جلوگیری می کند. به طوری که اگر پلاتین متحرک روی پلاتین ثابت قرار بگیرد، جریان برق از پلاتین متحرک به پلاتین ثابت می رود و در صورت قطع شدن تماس بین پلاتین متحرک و پلاتین ثابت، عبور جریان قطع می شود.

به هر حال پلاتین به عنوان کلید قطع و وصل در انتهای مدار اولیه با فشار ضعیف و موازی با خازن قرار گرفته است به طوری که جریان برق از سیم پیچ اولیه کویل به پلاتین متحرک و از پلاتین متحرک (در صورت اتصال پلاتین متحرک به پلاتین ثابت) به پلاتین ثابت انتقال می یابد.

**نکته:** جریان برقی که از پلاتین عبور می کند در حدود ۵ آمپر است و حداکثر ولتاژی که بین پلاتین ثابت و متحرک وجود دارد در حدود ۵۰۰ ولت می باشد. از طرفی به خاطر تعداد سیلندرها و دور موتور، تعداد قطع و وصل پلاتین در دقیقه بسیار زیاد می باشد.

به طور مثال موتور چهار سیلندری با دور ۶۰۰۰ دور بر دقیقه، پلاتین آن در هر دقیقه ۱۲۰۰۰ بار باز و بسته می شود.

$$\text{تعداد دور میل لنگ} = \frac{\text{تعداد دور میل بادامک} \times \text{تعداد دور میل دنگو}}{۲} = \frac{۶۰۰۰ \times ۳۰۰۰ \text{ R.P.M}}{۲} = ۹۰۰۰ \text{ R.P.M}$$

: دور بر دقیقه

$۱۲۰۰۰ = ۳۰۰۰ \times ۴ = \text{تعداد بادامک میل دنگو} \times \text{تعداد دور میل دنگو} = \text{تعداد جرقه یا تعداد باز و بسته شدن پلاتین در دقیقه}$

از اینرو جنس پلاتین باید از موادی باشد که در برابر دم و جرقه های ایجاد شده مقاومت کافی داشته باشد و در نتیجه جنس فلز پلاتین را از تنگستن یا ولفرام در نظر گرفته که نقطه ذوب این فلز در حدود  $۳۳۷۰^{\circ}\text{C}$  می باشد.

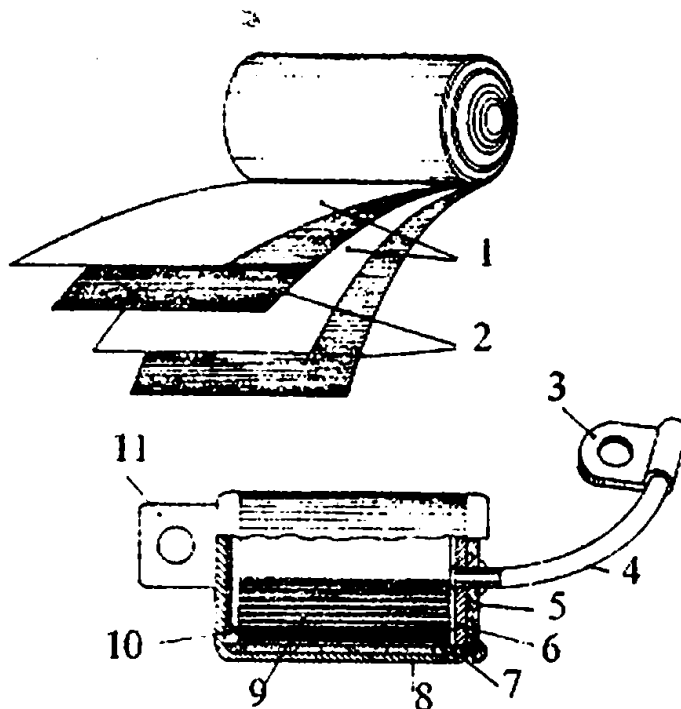
### ۳-۲-۵- خازن

همانگونه که بیان شد، خازن و پلاتین به طور موازی با یکدیگر در انتهای مدار اولیه یا فشار ضعیف قرار گرفته اند و این موضوع در شکل (۶-۱) مشهود است.

شکل (۶-۱۱) اجزای داخلی خازن را نشان می دهد. خازن از دو صفحه فلزی تشکیل شده است. به



ظوری که این صفحات باید نسبت به هم عایق بوده و به یکدیگر متصل نباشند.



شکل ۱۱-۶ اجزای داخلی خازن

- ۱- ورقه های فلزی
- ۲- ورقه های عایق
- ۳- ترمینال برق ورودی
- ۴- سیم خازن
- ۵- درپوش عایق
- ۶- صفحه فلزی متصل به صفحه حامل بار مثبت
- ۷- مقوا
- ۸- بدنه
- ۹- ورقه های فلزی و عایق لوله شده
- ۱۰- واشر فلزی متصل کننده صفحه حامل بار منفی به بدنه
- ۱۱- محل اتصال بدنه خازن به بدنه داکتر

در خازنهای مدار جرعه زنی خودرور، جنس صفحات خازن از سرب یا آلومینیم در نظر گرفته می شود. این صفحات به خاطر آنکه فضای کمی اشغال کنند، آنها را به صورت نوارهای بلند و باریک ساخته و بین آنها بوسیله صفحه عایق از جنس لاستیک یا کاغذ آغشته به روغن عایق، عایق گذاری می کنند. سپس صفحات را به شکل استوانه به دور هم پیچیده و درون محفظه استوانه ای آلومینیومی قرار می دهند. آنگاه انتهای یکی از صفحات فلزی بوسیله واشر فنی به بدنه خازن یا محفظه آلومینیومی وصل نموده و انتهای

## ۲۲۲ ■ تعمیرکار برق خودرو درجه ۲

صفحه دیگر به سیم خازن وصل می‌گردد.

عملکرد خازن مانند فنر می‌باشد. بدین صورت که هر فنر با نیروی مشخصی جمع می‌شود یا به عبارتی دیگر همانگونه که فنر با هر نیرویی جمع نمی‌شود، خازن نیز با هر ولتاژی شارژ نمی‌گردد. خازن مورد استفاده در سیستم جرقه زنی خودرو با ولتاژی در حدود ۱۰۰ تا ۲۵۰ ولت شارژ می‌شود و هنگامی که ولتاژ مدار فشار ضعیف از این مقدار کمتر شد، خازن انرژی ذخیره شده را پس می‌دهد.

یا به عبارتی دیگر صفحات خازن مانند دیواری هستند که اگر توپ به این دیوار برخورد نماید، دوباره توپ باز می‌گردد. در اینجا نیز الکترون‌ها به صفحات خازن برخورد کرده و پس از آنکه صفحات را تحت فشار الکتریکی قرار می‌دهند مانند توپ دوباره باز می‌گردند. دقت کنید که این فشار الکتریکی برای خازن مدار جرقه‌زنی بین ۱۰۰ تا ۲۵۰ ولت می‌باشد ظرفیت خازن سیستم جرقه زنی بین ۰/۱۸ تا ۰/۲۵ میکرو فاراد می‌باشد.

## ۶-۳-۲۶- صفحات دلکو

دلکو دارای دو نوع صفحه می‌باشد:

صفحه زیرین یا ثابت و صفحه بالایی یا متحرک

این صفحات در شکل (۶-۱۲) مشاهده می‌شود. صفحه زیرین یا ثابت دلکو بوسیله چند پیچ به بدنه دلکو متصل شده و هیچ‌گونه حرکتی ندارد. صفحه بالایی یا متحرک، روی صفحه زیرین لولا شده است و این صفحه توسط میل‌سای به دستگاه آوانس خلانی متصل است و در صورت لزوم می‌تواند چند درجه دوران داشته باشد. از اینرو به این صفحه، صفحه متحرک دلکو گویند. لازم به ذکر است که خازن و پلاتین نیز روی صفحه متحرک دلکو نصب می‌گردند.

## ۲۲۲ ■ تعمیرکار برق خودرو درجه ۲



صفحه دیگر به سیم خازن وصل می‌گردد.

عملکرد خازن مانند فنر می‌باشد. بدین صورت که هر فنر با نیروی مشخصی جمع می‌شود یا به عبارتی دیگر همانگونه که فنر با هر نیرویی جمع نمی‌شود، خازن نیز با هر ولتاژی شارژ نمی‌گردد. خازن مورد استفاده در سیستم جرقه زنی خودرو با ولتاژی در حدود ۱۰۰ تا ۲۵۰ ولت شارژ می‌شود و هنگامی که ولتاژ مدار فشار ضعیف از این مقدار کمتر شد، خازن انرژی ذخیره شده را پس می‌دهد.

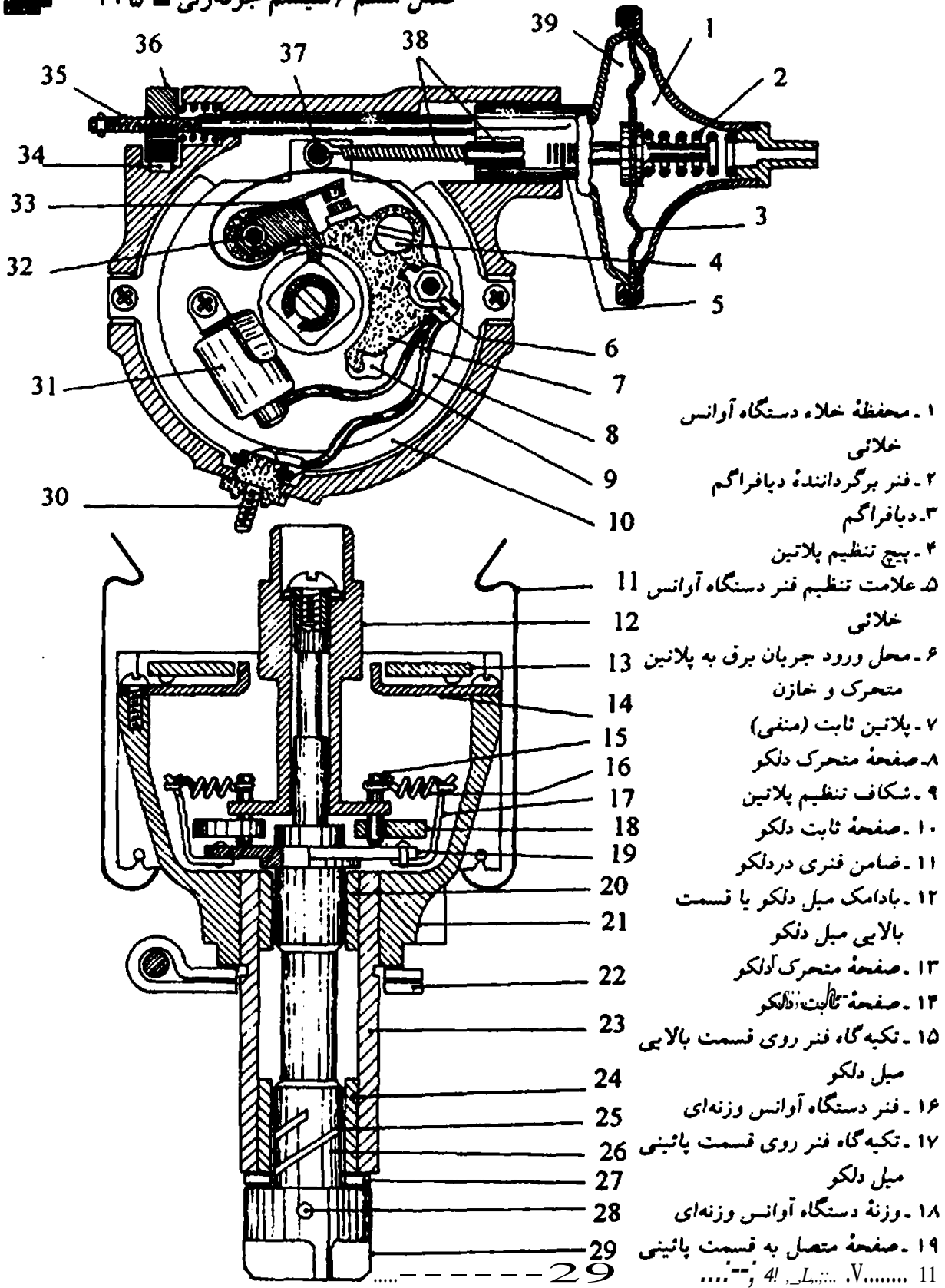
یا به عبارتی دیگر صفحات خازن مانند دیواری هستند که اگر توپ به این دیوار برخورد نماید، دوباره توپ باز می‌گردد. در اینجا نیز الکترونها به صفحات خازن برخورد کرده و پس از آنکه صفحات را تحت فشار الکتریکی قرار می‌دهند مانند توپ دوباره باز می‌گردند. دقت کنید که این فشار الکتریکی برای خازن مدار جرقه زنی بین ۱۰۰ تا ۲۵۰ ولت می‌باشد ظرفیت خازن سیستم جرقه زنی بین ۰/۱۸ تا ۰/۲۵ میکرو فاراد می‌باشد.

## ۲۶-۳-۴ صفحات دلکو

دلکو دارای دو نوع صفحه می‌باشد:

صفحه زیرین یا ثابت و صفحه بالایی یا متحرک

این صفحات در شکل (۶-۱۲) مشاهده می‌شود. صفحه زیرین یا ثابت دلکو بوسیله چند پیچ به بدنه دلکو متصل شده و هیچ گونه حرکتی ندارد. صفحه بالایی یا متحرک، روی صفحه زیرین لولا شده است و این صفحه توسط میلنای به دستگاه آوانس خلانی متصل است و در صورت لزوم می‌تواند چند درجه دوران داشته باشد. از اینرو به این صفحه، صفحه متحرک دلکو گویند. لازم به ذکر است که خازن و پلاتین نیز روی صفحه متحرک دلکو نصب می‌گردند.



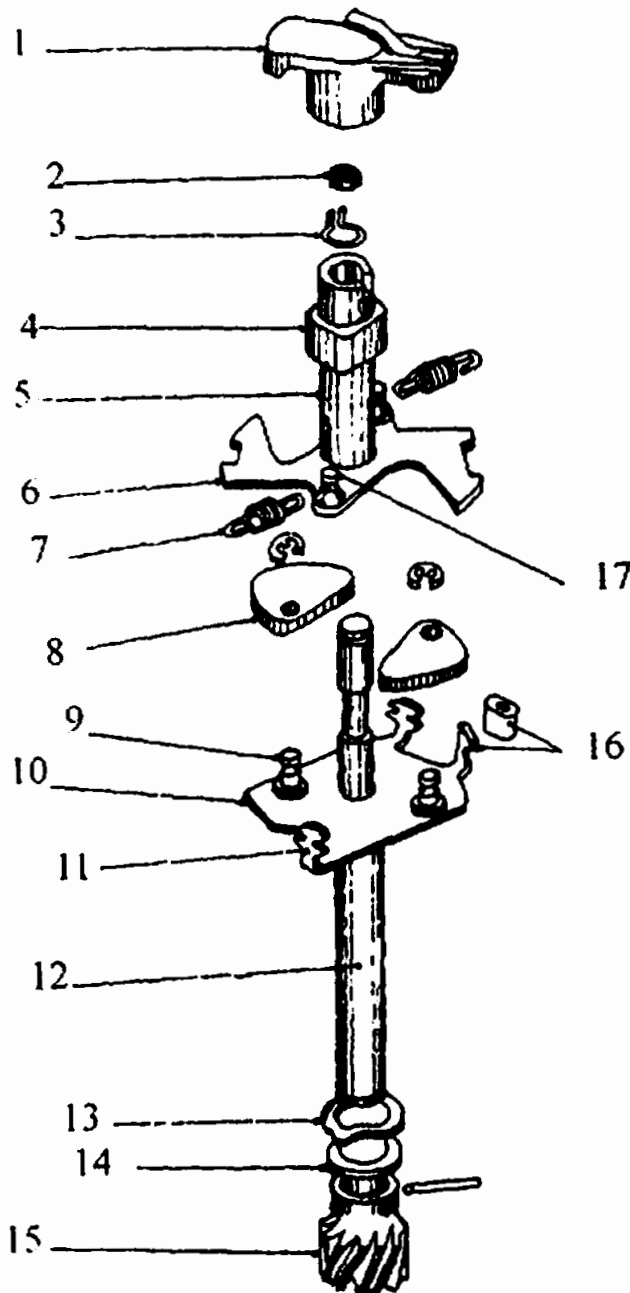
شکل ۱۲-۶ اجزای داخلی دلکو و صفحات ثابت و متحرک

میل دلکو  
 ۲۰- بوش بالایی دلکو، ۲۱- بدنه دلکو، ۲۲- واشر گلوبی برای تنظیم آوانس استاتیکی دلکو، ۲۳- قسمت پائینی بدنه دلکو، ۲۴- بوش پائینی دلکو، ۲۵- شیار روغنکاری، ۲۶- قسمت پائینی میل دلکو، ۲۷- واشر فاصله، ۲۸- پین، ۲۹- محرک میل دلکو، ۳۰- ترمینال برق ورودی فشار ضعیف دلکو، ۳۱- خازن، ۳۲- محور پلاستیکی پلاتین متحرک، ۳۳- پلاتین متحرک، ۳۴- ضامن، ۳۵- پیچ تنظیم آوانس خلانی، ۳۶- مهره تنظیم آوانس خلانی، ۳۷- زائده متصل به صفحه متحرک دلکو، ۳۸- میله و فنر دستگاه آوانس خلانی، ۳۹- محفظه هوای دستگاه آوانس خلانی

۶-۳-۲-۷ میل دلکو

میله‌ای که از وسط بدنه دلکو عبور می‌کند را میل دلکو گویند. میل دلکو به صورت دو تکه می‌باشد. به گونه‌ای که قسمت بالایی میل دلکو توخالی بوده و روی قسمت پائینی میل دلکو سوار می‌شود. قسمت پائینی میل دلکو به انتهای میل محرک پمپ روغن یا چرخ دنده میل بادامک وصل می‌باشد. قسمت پائینی و بالایی میل دلکو نیز از طریق دستگاه آوانس وزنه‌ای به یکدیگر وصل می‌باشند.

روی قسمت بالایی میل دلکو نیز به تعداد سیلندره‌ای موتور بادامک وجود داشته، به طوری که این بادامک‌ها عمل باز نمودن پلاتین را انجام می‌دهند. چکش برق نیز روی قسمت بالایی میل دلکو سوار می‌گردد. شکل (۶-۱۳) مجموعه گسترده میل دلکو را نشان می‌دهد.



- ۱- چکش برق
- ۲- نمد
- ۳- خار نگهدارنده قسمت بالایی میل دلکو
- ۴- بادامک میل دلکو
- ۵- قسمت بالایی میل دلکو
- ۶- صفحه متصل به قسمت بالایی میل دلکو
- ۷- فنر دستگاه آوانس وزنه‌ای
- ۸- وزنه دستگاه آوانس وزنه‌ای
- ۹- لولای وزنه‌ها
- ۱۰- صفحه متصل به قسمت پائینی میل دلکو
- ۱۱- نکیه‌گاه فنر روی صفحه متصل به قسمت پائینی میل دلکو
- ۱۲- قسمت پائینی میل دلکو
- ۱۳- واشر موج دار
- ۱۴- واشر فاصله
- ۱۵- چرخ دنده محرک
- ۱۶- محدود کننده حرکت وزنه
- ۱۷- نکیه‌گاه فنر روی صفحه متصل به قسمت بالایی میل دلکو

شکل ۶-۱۳. شکل گسترده میل دلکو

**نکته:** قسمت بالایی میل دلکو می تواند روی قسمت پائینی میل دلکو دوران نماید که این عمل توسط دستگاه آوانس وزنه‌ای انجام می شود.

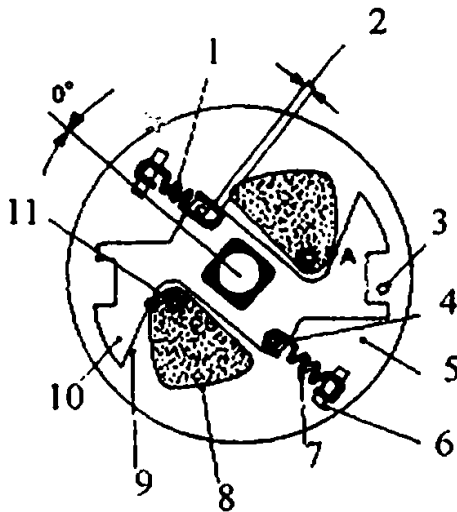
### ۸-۲-۳-۶ دستگاه آوانس وزنه‌ای

همانگونه که در شکل (۶-۱۳) مشاهده می شود، دستگاه آوانس وزنه‌ای از دو عدد وزنه و دو فنر تشکیل شده است. وزنه‌ها روی صفحه‌ای که با قسمت پائینی میل دلکو یکپارچه است لولا شده است و از طرفی با صفحه متصل به قسمت بالای میل دلکو در تماس می باشند. دو فنر نیز صفحه متصل به قسمت بالایی میل دلکو را به صفحه متصل به قسمت پائینی میل دلکو متصل می کنند.

طرز کار دستگاه آوانس وزنه‌ای بدین صورت است که با زیاد شدن دور میل دلکو، در اثر نیروی جانب مرکز (گریز از مرکز) وزنه‌ها به سمت بیرون پرتاب می شوند. پرتاب وزنه‌ها به سمت بیرون باعث می شود که وزنه‌ها در محل تماس با صفحه متصل به قسمت بالایی میل دلکو، نیرو اعمال کرده و باعث می شود که قسمت بالایی میل دلکو بتواند چند درجه در جهت دوران قسمت پائینی میل دلکو، دوران بیشتری نماید. یا به عبارتی دیگر قسمت بالایی میل دلکو بیشتر از قسمت پائینی میل دلکو دوران می کند و با دامک‌های میل دلکو زودتر به فیبر پلاتین رسیده و پلاتین را باز می کنند و بنابراین آوانس جرعه صورت می گیرد

شکل (۶-۱۴) عملکرد دستگاه آوانس وزنه‌ای را نشان می دهد.

در شکل (۶-۱۴) ملاحظه می شود که در دورهای کم نقطه A از وزنه‌ها با صفحه متصل به قسمت بالایی میل دلکو در تماس می باشد. با زیاد شدن دور میل دلکو، نقطه B محل تماس وزنه‌ها و صفحه متصل به قسمت بالایی میل دلکو است که با این عمل، صفحه متصل به قسمت بالایی میل دلکو به اندازه ۱۰ درجه در جهت قسمت پائینی آن بیشتر دوران می کند. با زیاد شدن دور میل دلکو، وزنه‌ها بیشتر باز شده و نقطه C محل تماس وزنه‌ها و صفحه متصل به قسمت بالایی میل دلکو بیشتر می باشد که در این صورت قسمت بالایی میل دلکو به اندازه ۱۵ درجه در جهت قسمت پائینی میل دلکو دوران می کند. دوران زیادتر قسمت بالایی میل دلکو نسبت به قسمت پائینی، باعث آوانس شدن جرعه می شود که در بخش (۶-۲-۲) آمده است.



۱- فنر ثانویه

۲- مقدار لقی، که در این فاصله فقط فنر اولیه عمل می‌کند و فنر ثانویه آزاد است

۳- محدود کننده میزان حرکت قسمت بالایی میل داکتر نسبت به قسمت پائینی میل داکتر

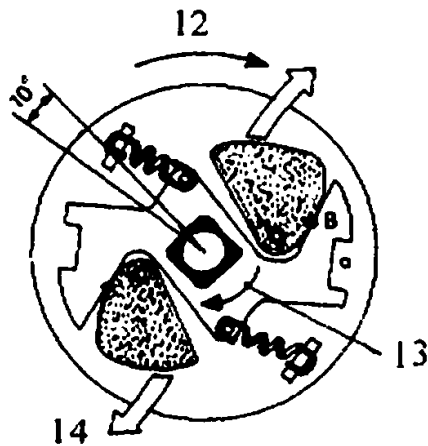
۴- تکیه‌گاه، فنر روی صفحه متصل به قسمت بالایی میل داکتر

۵- صفحه متصل به قسمت پائینی میل داکتر

۶- تکیه‌گاه فنر روی صفحه متصل به قسمت پائینی میل داکتر

۷- فنر

۸- وزنه



۹- قسمتی از صفحه متصل به قسمت بالایی میل داکتر که با وزنه‌ها در تماس است

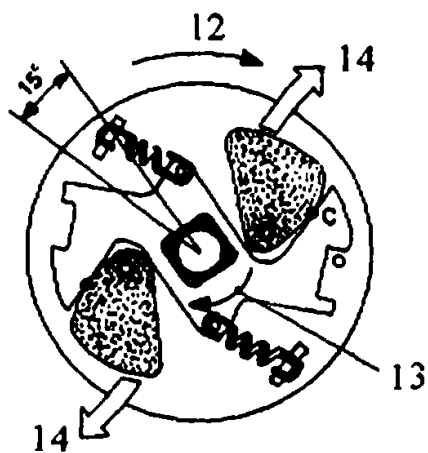
۱۰- قسمت بادامک‌شکل صفحه متصل به قسمت بالایی میل داکتر

۱۱- لولای وزنه

۱۲- جهت دوران قسمت پائینی میل داکتر

۱۳- جهت دوران قسمت بالایی میل داکتر نسبت به قسمت پائینی آن

۱۴- نیروی جانب مرکز (گریز از مرکز)



شکل ۱۴-۶- عملکرد دستگاه آوانس وزنه‌ای

۹-۲-۳- دستگاه آوانس خلانی

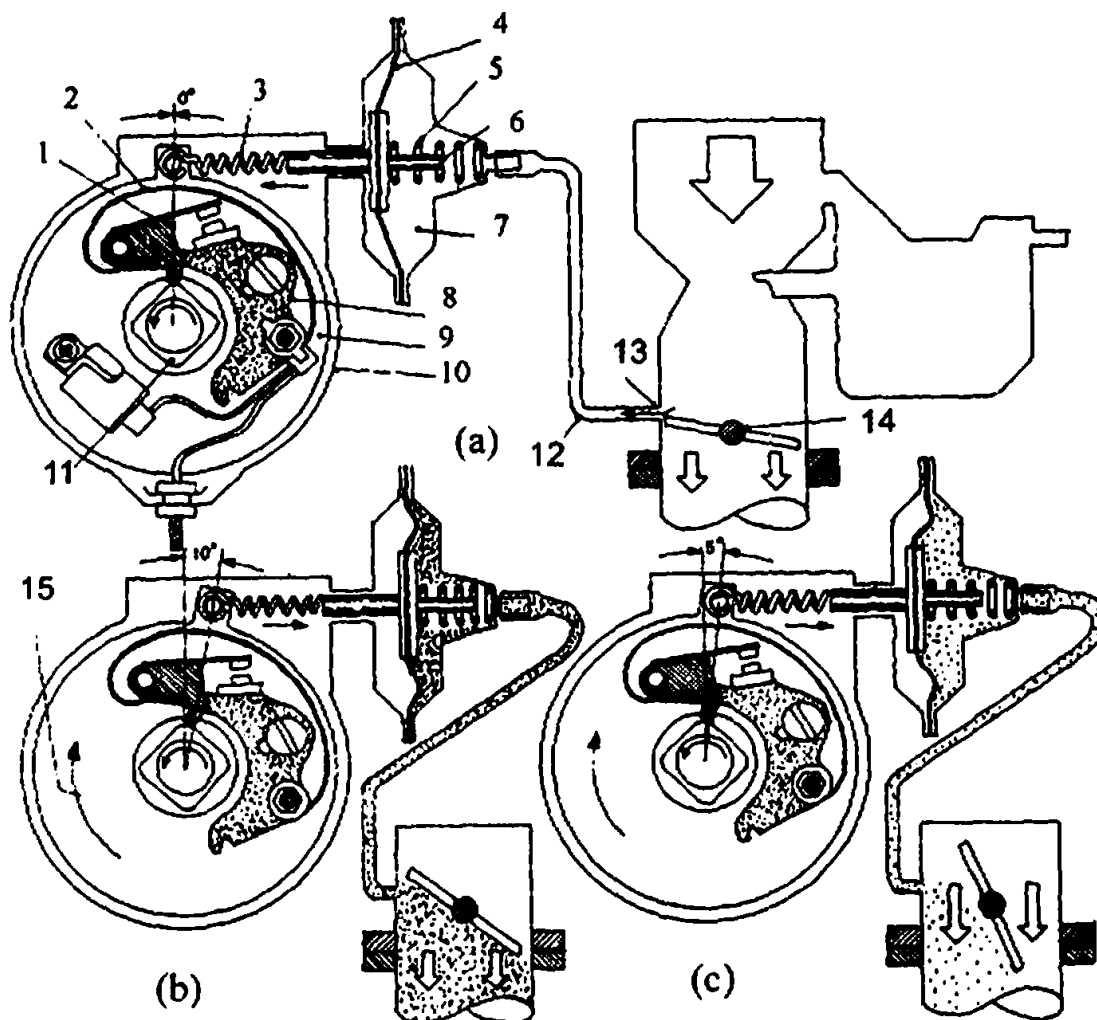
مطابق شکل (۱۵-۶)، این دستگاه متشکل از محفظه‌ای می‌باشد که درون آن یک دیافراگم وجود دارد. یک سمت دیافراگم بوسیله شیلنگ به کنار دریچه گاز کاربراتور وصل شده و سمت دیگر دیافراگم به



صفحه متحرک دلكو متصل می‌باشد.

هنگامی که خلاء در قسمت دریچه‌ گاز کاربراتور زیاد می‌شود، این خلاء روی دیافراگم تأثیر گذاشته و دیافراگم را به سمت راست می‌کشد. در اینصورت دیافراگم نیز که به صفحه متحرک دلكو متصل است، صفحه متحرک دلكو را در جهت مخالف دوران میل دلكو می‌چرخاند.

دقت کنید که پلاتین و خازن نیز با صفحه متحرک دوران می‌نمایند و از اینرو فیبر پلاتین زودتر به بادامک میل دلكو رسیده و پلاتین زودتر باز می‌شود. این عمل منجر به آوانس جرقه خلّائی می‌شود که در بخش (۱-۲-۶۶) آمده است با توجه به شکل (۱۵-۶) مشاهده می‌شود که در حالت تمام بار (باز بودن کامل دریچه‌ گاز) مقدار آوانس خلّائی کاهش می‌یابد و زمانی که دریچه‌ گاز کمی باز است، آوانس خلّائی زیاد می‌باشد. از اینرو در دورهای متوسط بیشترین مقدار آوانس خلّائی وجود دارد.



شکل ۱۵-۶. دستگاه آوانس خلّائی و نحوه عملکرد آن

۱- پلاتین متحرک، ۲- فنر پلاتین متحرک، ۳- فنر دستگاه آوانس خلّائی، ۴- دیافراگم، ۵- فنر برگرداننده، ۶- محدودکننده حرکت دیافراگم، ۷- محفظه خلاء، ۸- پلاتین ثابت، ۹- صفحه متحرک دلكو، ۱۰- بدنه دلكو، ۱۱- بادامک میل دلكو، ۱۲- لوله خلاء، ۱۳- کاربراتور، ۱۴- دریچه‌ گاز، ۱۵- جهت حرکت صفحه متحرک در هنگام ایجاد آوانس خلّائی، a: دریچه‌ گاز بسته است و آوانس خلّائی عمل نمی‌کند، b: دریچه‌ گاز کمی باز است و آوانس خلّائی حداکثر است، c: حالت تمام بار که آوانس خلّائی کاهش می‌یابد.



### ۱-۲-۳-۶- بدنه دلكو

بدنه دلكو در شكل (۶-۶) قابل مشاهده است. اين قطعه در برگیرنده قطعات دلكو می باشد. جنس آن از آلیاژ آلومینیم بوده و باید دقت شود که دو عدد بوش در قسمت پائینی بدنه دلكو وجود دارد که وظیفه کنترل ثقی عرضی یا شعاعی میل دلكو را بر عهده دارد. در صورت زیاد شدن ثقی عرضی میل دلكو، باید بوش ها را تعویض نمود.

### ۳-۳-۶- وایر شمع

وایر شمع یا وایرهای فشار قوی که وظیفه انتقال جریان برق فشار قوی را از ترمینال مرکزی کویل به ترمینال مرکزی دلكو و همچنین از ترمینالهای دلكو به شمع ها را بر عهده دارند باید خصوصیات زیر را داشته باشند:

۱- عایق آن، مقاومت الکتریکی تا ۴۰۰۰۰ ولت را داشته باشد و در مایعات و هوا، جریان برق را از خود عبور ندهد

۲- در برابر تغییرات دمایی از  $40^{\circ}\text{C}$  تا  $260^{\circ}\text{C}$  به خوبی مقاومت کند.

۳- از تونید امواج الکترومغناطیسی و تداخل آن با امواج دستگاه های صوتی و تصویری جلوگیری کند.

۴- در حدود ۱۶۰۰۰۰ کیلومتر عمر مفید داشته و به مدت ۱۰ سال استحکام و دوام مناسب داشته

باشد

وایر شمع ها در دو نوع ساخته می شوند:

#### ۱-۳-۳-۶- وایر شمع با سیم فلزی در مرکز آن

در این نوع، یک سیم فلزی از وسط وایر شمع عبور کرده که وظیفه انتقال جریان برق فشار قوی را بر عهده داشته و یک پوشش عایق نیز روی سیم فلزی کشیده شده است.

رسانایی که در مرکز کابل قرار دارد ممکن است با قلع روکش شود ولی معمولاً از یک سیم مرکزی که با استفاده از تارهای کربن پوشیده شده است، استفاده می شود. این کار برای جلوگیری از تولید امواج الکترومغناطیسی و اختلال در سیستم های صوتی و تصویری خودرو انجام می گیرد.

برای طول های کمتر از ۳۰۰ مینی متر، کابلی با مقاومت ۲۵۰۰۰ تا ۳۴۰۰۰ اهم بر متر ( $\frac{\Omega}{m}$ ) استفاده

می شود. اگر طول وایر شمع بیشتر از ۳۰۰ میلی متر باشد، از کابلی با مقاومت ۱۵۰۰۰ تا ۲۴۰۰۰ اهم بر متر ( $\frac{\Omega}{m}$ ) استفاده می گردد.

برای این نوع وایر شمع ها دو نوع کابل وجود دارد: یکی ۹/۰،۳ و دیگری ۱۹/۰،۳



## فصل ششم / سیستم جرقه زنی ■ ۲۳۱

در کابل نوع اول ۹ رشته سیم فلزی وجود دارد و قطر هر رشته ۰/۳ میلی متر که در اینصورت سطح مقطع قسمت فلزی وایر شمع ۰/۶۵ میلی متر مربع ( $\text{mm}^2$ ) می باشد. این نوع کابل دارای قطر خارجی ۵ میلی متر است.

کابل نوع دوم دارای ۱۹ رشته به قطر ۰/۳ میلی متر می باشد که سطح مقطع قسمت فلزی وایر شمع ۱/۳۵ میلی متر مربع ( $\text{mm}^2$ ) خواهد بود و قطر کابل ۷ میلی متر است.

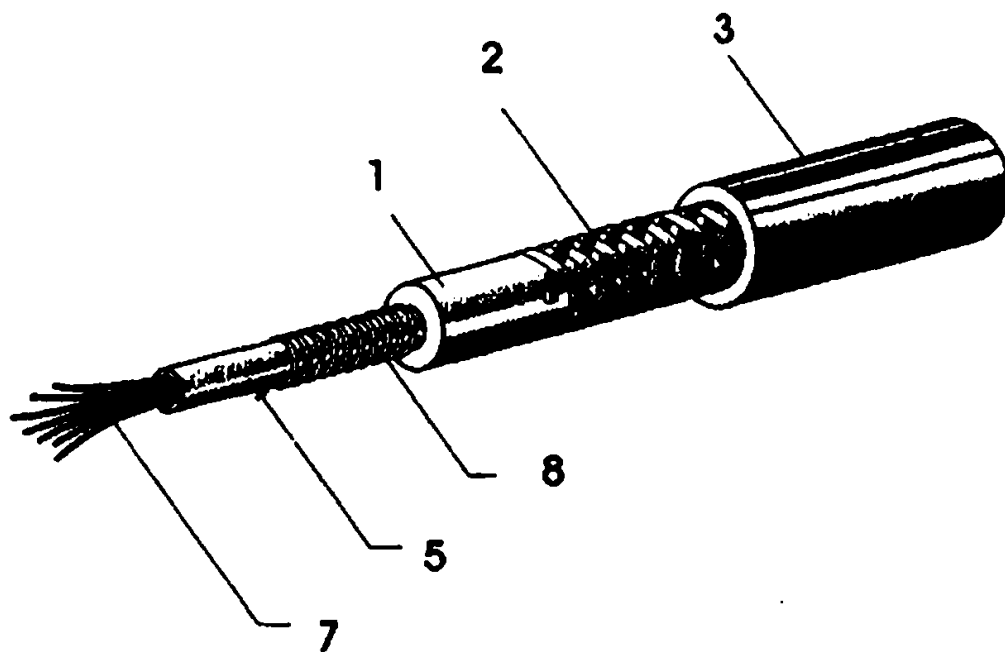
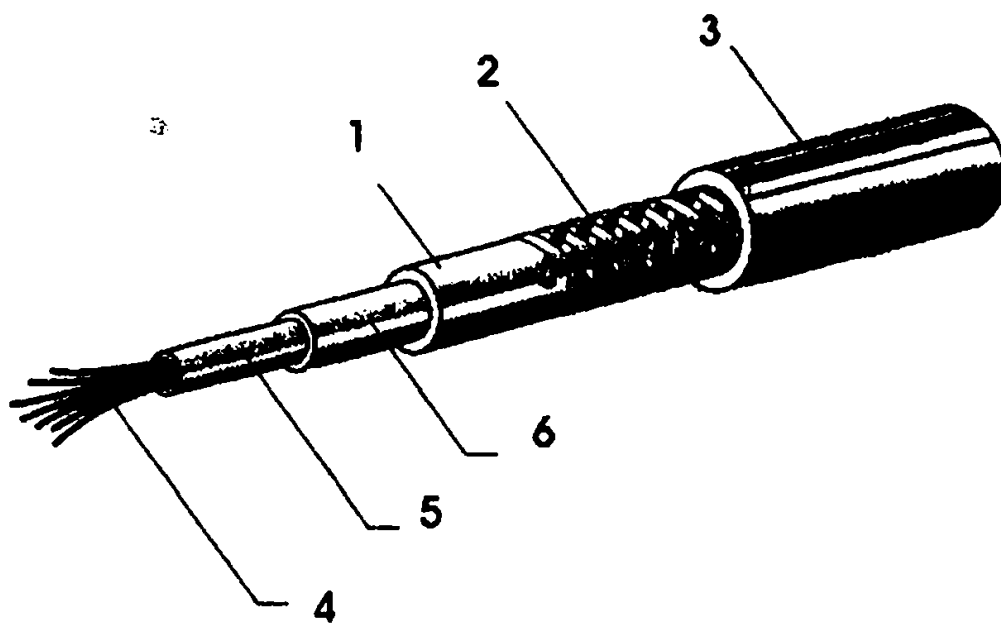
قسمت هسته فلزی بوسیله روکش P.V.C یا نوعی پلاستیک با تار و پودهایی از جنس پنبه پوشیده شده و از انتقال برق فشار قوی از قسمت مرکزی به بدنه جلوگیری می شود. امروزه از این نوع وایر شمع ها به ندرت استفاده می شود.

### ۲-۳-۶- وایر شمع با عایق در مرکز آن

این نوع وایر شمع که در خودروهای امروزی مورد استفاده قرار می گیرد نیز دو نوع می باشند که در شکل (۶-۱۶) ملاحظه می شود.

در هنگام عبور جریان برق از یک سیم فلزی، بیشتر حرکت الکترونها از سطح فلز صورت می گیرد و فقط قسمت کمی از جریان برق از هسته سیم عبور می کند. بر همین اساس وایر شمع های جدید را به گونه ای می سازند که هسته آنها را از مواد عایق پر کرده و اطراف این هسته عایق از مواد رسانا مانند سیلیکون می پوشانند.

در بعضی از وایر شمع ها به دور لایه رسانا، یک سیم فلزی پیچیده می شود که در اینصورت عبور جریان برق بهبود یافته و امواج الکترومغناطیسی کمتری در وایر شمع بوجود می آید و از تداخل با امواج سیستم های صوتی و تصویری خودرو جلوگیری می کند. قسمت خارجی لایه رسانا و سیم فلزی پیچیده شده روی لایه رسانا توسط لایه عایق پوشانیده شده و جهت بالا بردن استحکام وایر به دور لایه عایق از یک لفاف ابریشمی بافته شده استفاده می گردد. روی این لفاف ابریشمی نیز پوشش اصلی وایر شمع از جنس P.V.C قرار گرفته است.



شکل ۱۶-۶. وایر شمع‌های مدرن که در خودروهای جدید استفاده می‌شود

- |                   |               |                   |
|-------------------|---------------|-------------------|
| ۱ - عایق          | ۳ - روکش      | ۷ - سیم پیچ       |
| ۲ - الیاف ابریشمی | ۴ - فیبر عایق | ۵ - لاستیک رسانا  |
|                   |               | ۶ - سبلیکون رسانا |

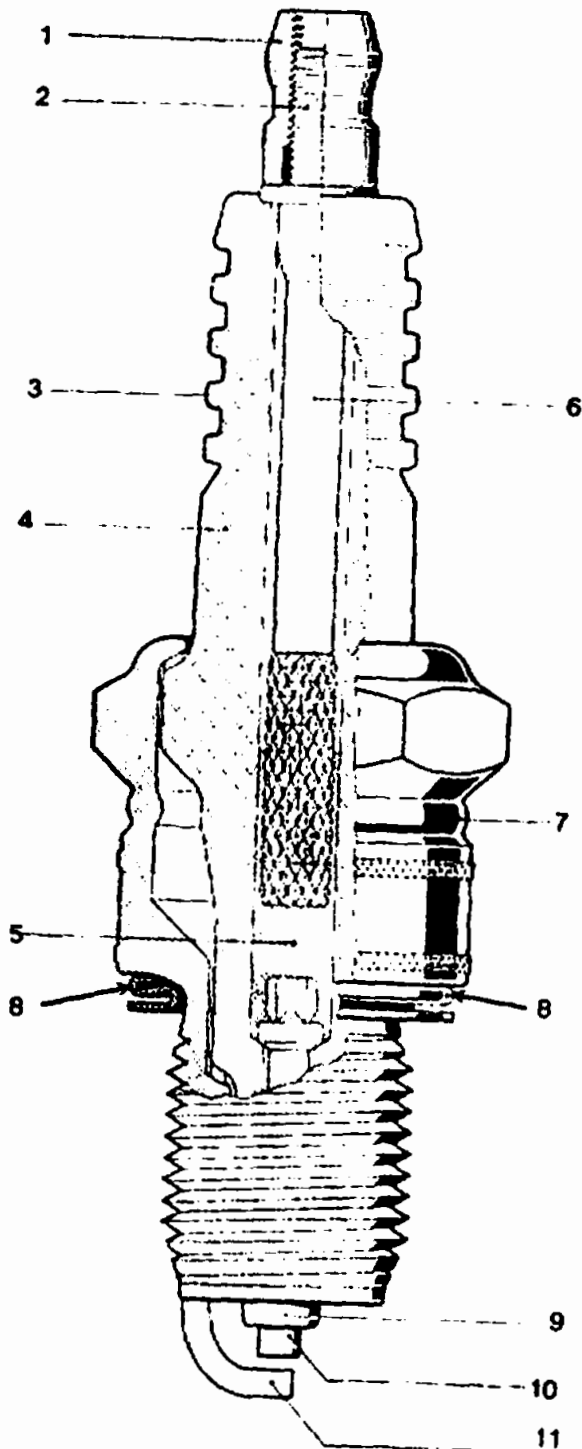
۴-۳-۶- شمع جرقه<sup>(۱)</sup>

وظیفه شمع تولید جرقه در محفظه احتراق به جهت محترق نمودن مخلوط سوخت و هوا می‌باشد



فصل ششم / سیستم جرقه زنی ■ ۳۳۳

شمع باید ولتاژی در حدود ۳۰۰۰۰ ولت را از خود عبور داده و عایق شمع باید تا دمای ۱۲۰۰°C خصوصیات عایق بودن را به خوبی داشته باشد و همچنین شمع باید فشار محفظه احتراق را در حدود ۵۰ بار تحمل نماید. شکل (۶-۱۷) ساختمان شمع را نشان می دهد.



شکل ۶-۱۷. ساختمان شمع جرقه

- ۹- عایق چینی
- ۱۰- الکترود مرکزی
- ۱۱- الکترود بدنه

- ۵- رسانای نشسته ای مخصوص
- ۶- میله ترمینال
- ۷- آچارخوور هادی جریان
- ۸- واشر درزگیر

- ۱- مهره ترمینال
- ۲- رزوه ترمینال
- ۳- مانع نشست جریان
- ۴- عایق آلومین



قسمت‌های مختلف شمع در زیر شرح داده می‌شوند:

#### ۶-۳-۴-۱- ترمینال اصلی شمع<sup>(۱)</sup>

جنس این ترمینال از فولاد بوده که از بالا به وایر شمع و از پائین توسط هادی شیشه‌ای به الکتروود مرکزی شمع وصل می‌شود. این ترمینال درون عایق سرامیکی به طور کامل عایق بندی می‌شود و وظیفه آن انتقال جریان برق فشار قوی از وایر شمع به الکتروود مرکزی می‌باشد.

#### ۶-۳-۴-۲- عایق سرامیکی

جنس این عایق از اکسید آلومینیم ( $Al_2O_3$ ) یا آلومین می‌باشد که دارای ۲۸ درصد اکسید آلومینیم، ۵/۶ درصد اکسید آهن و درصد زیادی اکسید تیتان می‌باشد و نقطه ذوب آن  $2050^{\circ}C$  می‌باشد و وظیفه عایق سرامیکی، عایق بندی ترمینال اصلی و الکتروود مرکزی شمع از بدنه شمع می‌باشد. برای اطمینان از عمل عایق بندی، عایق سرامیکی را فشرده کرده، سپس سطح خارجی آن را بوسیله لعاب شیشه، می‌پوشانند. استفاده از لعاب شیشه باعث پوشانیده شدن منافذ و جلوگیری از چسبیدن رطوبت و کثافات و در نتیجه جلوگیری از افت ولت می‌شود. عایق سرامیکی باید تا دمای  $1200^{\circ}C$  خصوصیات عایق بودن خود را حفظ کند.

#### ۶-۳-۴-۳- بدنه شمع

جنس آن از فولاد بوده و وظیفه آن محکم نگه داشتن شمع به بدنه سرسیلندر می‌باشد. قسمت بالایی بدنه شمع دارای آچارخور شش گوش می‌باشد و قسمت پائین آن دارای رزوه می‌باشد که داخل سرسیلندر پیچیده می‌شود. بین بدنه شمع و سرسیلندر با استفاده از واشر درزبند، عمل آب بندی را انجام داده و از خروج مخلوط سوخت و هوا جلوگیری می‌شود.

برای جلوگیری از پوسیدگی بدنه شمع قسمت خارجی آن را با نیکل می‌پوشانند.

#### ۶-۳-۴-۴- الکتروود بدنه<sup>(۲)</sup>

این الکتروود دارای مقطع مستطیل شکل بوده و به بدنه شمع متصل می‌باشد. به دلیل آنکه به جهت تنظیم فاصله هدایی بین الکتروود بدنه و الکتروود مرکزی شمع، الکتروود بدنه باید قابلیت خم شدن را داشته باشد، جنس آن از آلیاژ کرم، نیکل می‌باشد.

#### ۶-۳-۴-۵- الکتروود مرکزی<sup>(۳)</sup>

این الکتروود با توجه به کاربرد شمع دارای جنس‌های گوناگونی می‌باشد.

1- Terminal stud

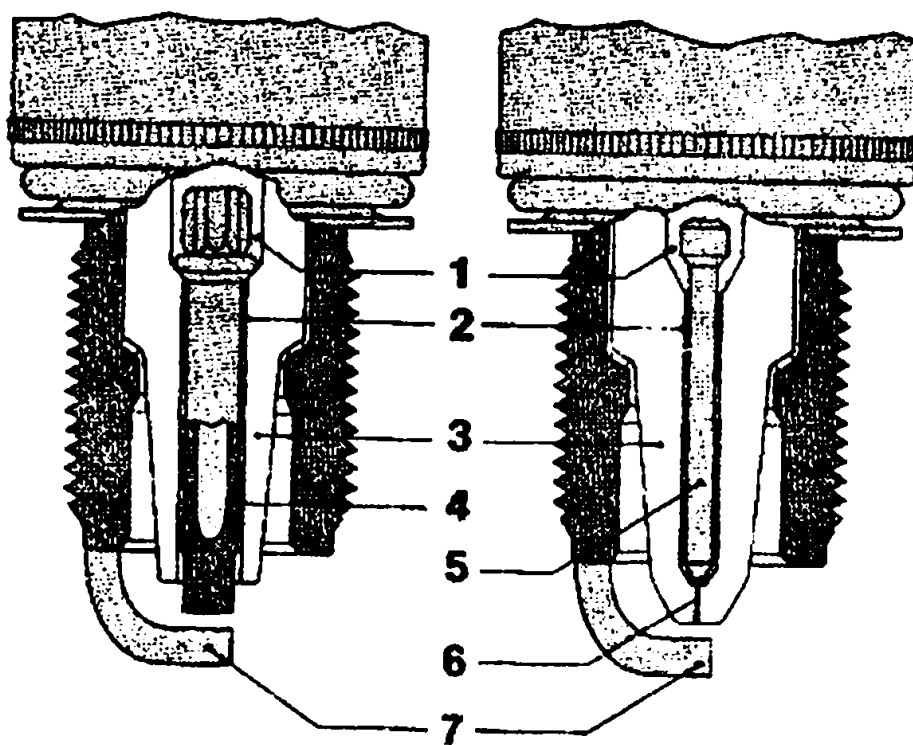
2- Ground electrode

3- Center electrode



در بعضی از شمع‌ها جنس هستهٔ الکترود مرکزی را از مس در نظر گرفته، سپس آنرا با آلیاژ نیکل-کرم، نیکل-منگنز یا نیکل-سیلیکون می‌پوشانند. منگنز و سیلیکون باعث مقاومت شدن الکترود در مقابل عوامل شیمیایی مانند دی‌اکسید سولفور که از احتراق سوخت بدست می‌آید می‌شود. این نوع الکترودها را الکترود با جنس مرکب گویند. فلز دیگری که به عنوان الکترود مرکزی در نظر گرفته می‌شود، پلاتین می‌باشد. این فلز در مقابل پوسیدگی بسیار مقاوم است.

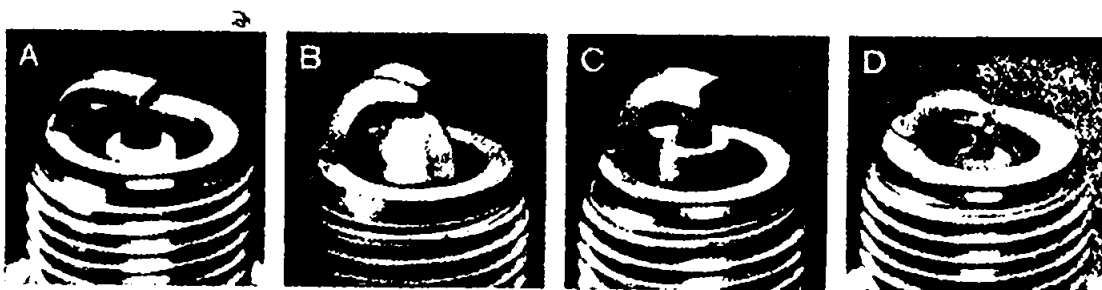
این دو نوع الکترود در شکل (۶-۱۸) ملاحظه می‌شود. در برخی موارد نیز جنس الکترود مرکزی را از نقره سخت در نظر می‌گیرند. لازم به ذکر است که در بین فنزات، نقره بیشترین قابلیت هدایت گرمایی و انکریکی را دارا می‌باشد. بنابراین استفاده از نقره در الکترود مرکزی بهتر بوده ولی قیمت شمع را افزایش می‌دهد. قطر الکترود مرکزی این نوع شمع‌ها، از شمع‌های معمولی کمتر است ولی برخلاف قطر کمتر، انتقال حرارت آن نسبت به شمع‌های معمولی بهتر است.



شکل ۶-۱۸. دو نوع شمع با جنس الکترود مرکزی متفاوت

- |  |   |
|--|---|
| a: الکترود مرکزی مرکب  | b: الکترود مرکزی از جنس پلاتین یا طلای سفید |
| ۱- رسانای شیشه‌ای مخصوص  | ۵- کنتاکت فلزی                              |
| ۲- فاصله هوایی بین الکترود مرکزی و عایق چینی به جهت انبساط الکترود مرکزی | ۶- الکترود مرکزی از جنس پلاتین یا طلای سفید |
| ۳- امتداد عایق چینی  | ۷- الکترود به بدنه                          |
| ۴- الکترود مرکزی مرکب  |   |

شکل (۶-۱۹) شمعه‌ها، با الکترودهای مرکزی متفاوت را نشان می‌دهد.



شکل ۶-۱۹. شمعه‌ها با الکترودهای مرکزی متفاوت

A: شمعه با الکترود مرکزی از جنس مواد مرکب

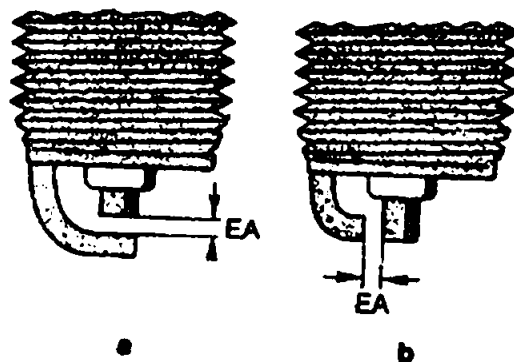
B: شمعه با الکترود مرکزی از جنس پلاتین

C و D: شمعه با الکترود مرکزی از جنس نقره

**نکته:** مواد خالص دارای هدایت الکتریکی بهتری می‌باشند.

با توجه به شکل (۶-۲۰) فاصله هوایی بین الکترود مرکزی و الکترود بدنه شمعه وجود دارد. به طوری که جریان برق با ولتاژ زیاد از این فاصله پرش نموده و جرقه را بوجود می‌آورد. این فاصله هوایی با توجه به نوع موتور خودرو و نوع سیستم جرقه زنی باید بین ۰/۵ تا ۱/۵ میلی متر باشد که مقدار دقیق آن در کاتالوگ خودرو مورد نظر آمده است.

(a) الکترود روبرو (b) نکتروند جانبی



شکل ۶-۲۰. فاصله هوایی بین الکترود و

بدنه و الکترود مرکزی شمعه

شکل (۶-۲۱) انواع شمعه را از لحاظ ترکیب بندی الکترود بدنه و الکترود مرکزی شمعه، نشان می‌دهد.



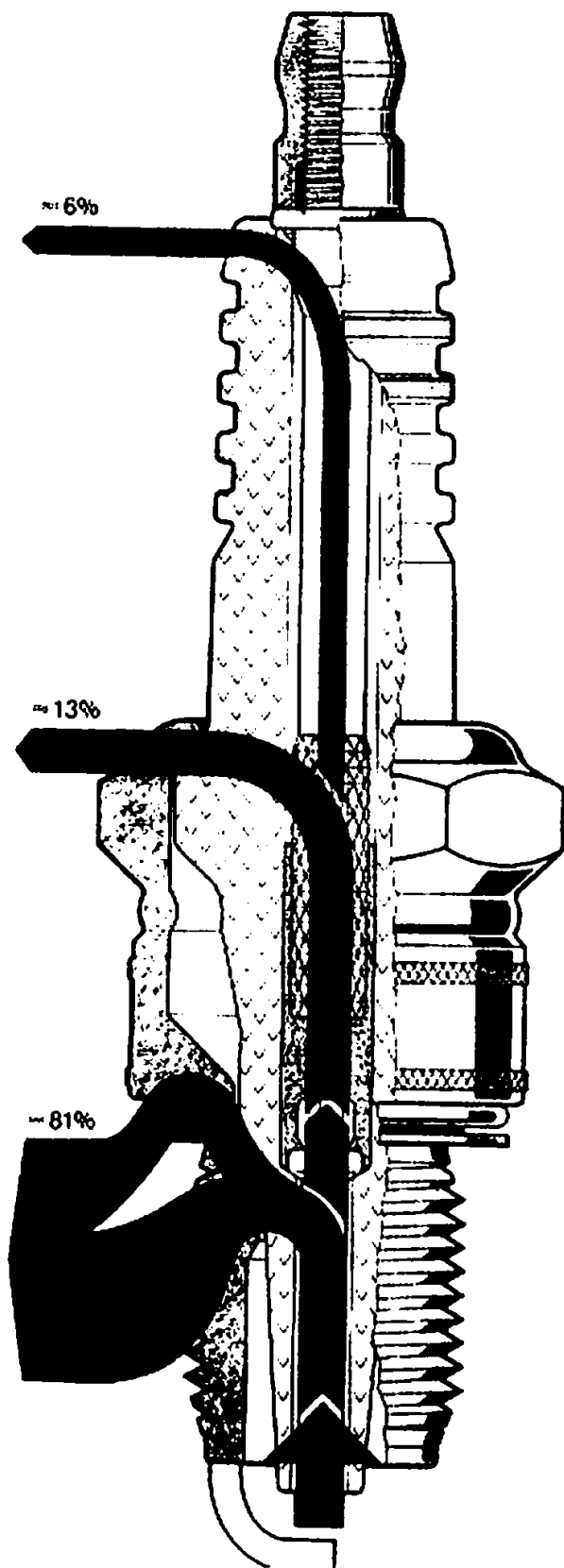


۱- شمع سرد: شمعی است که سطح عایق سرامیکی درون محفظه احتراق کوچک بوده و در نتیجه حرارت کمتری از احتراق سوخت و هوا دریافت می‌کند و به آن شمع پایه کوتاه نیز گفته می‌شود.

۲- شمع نیمه گرم: این نوع شمع دارای سطح حرارت‌گیری بیشتری نسبت به شمع سرد می‌باشد. یعنی سطح عایق سرامیکی درون محفظه احتراق بزرگتر می‌باشد و در نتیجه حرارت بیشتری از احتراق مخلوط سوخت و هوا دریافت می‌کند.

۳- شمع گرم: این شمع دارای سطح حرارت‌گیری زیادی بوده و سطح عایق سرامیکی درون محفظه احتراق، حرارت زیادتری از احتراق سوخت و هوا دریافت می‌کند. به این نوع شمع، شمع پایه بلند نیز گفته می‌شود. این سه نوع شمع در شکل (۶-۲۲) دیده می‌شوند.

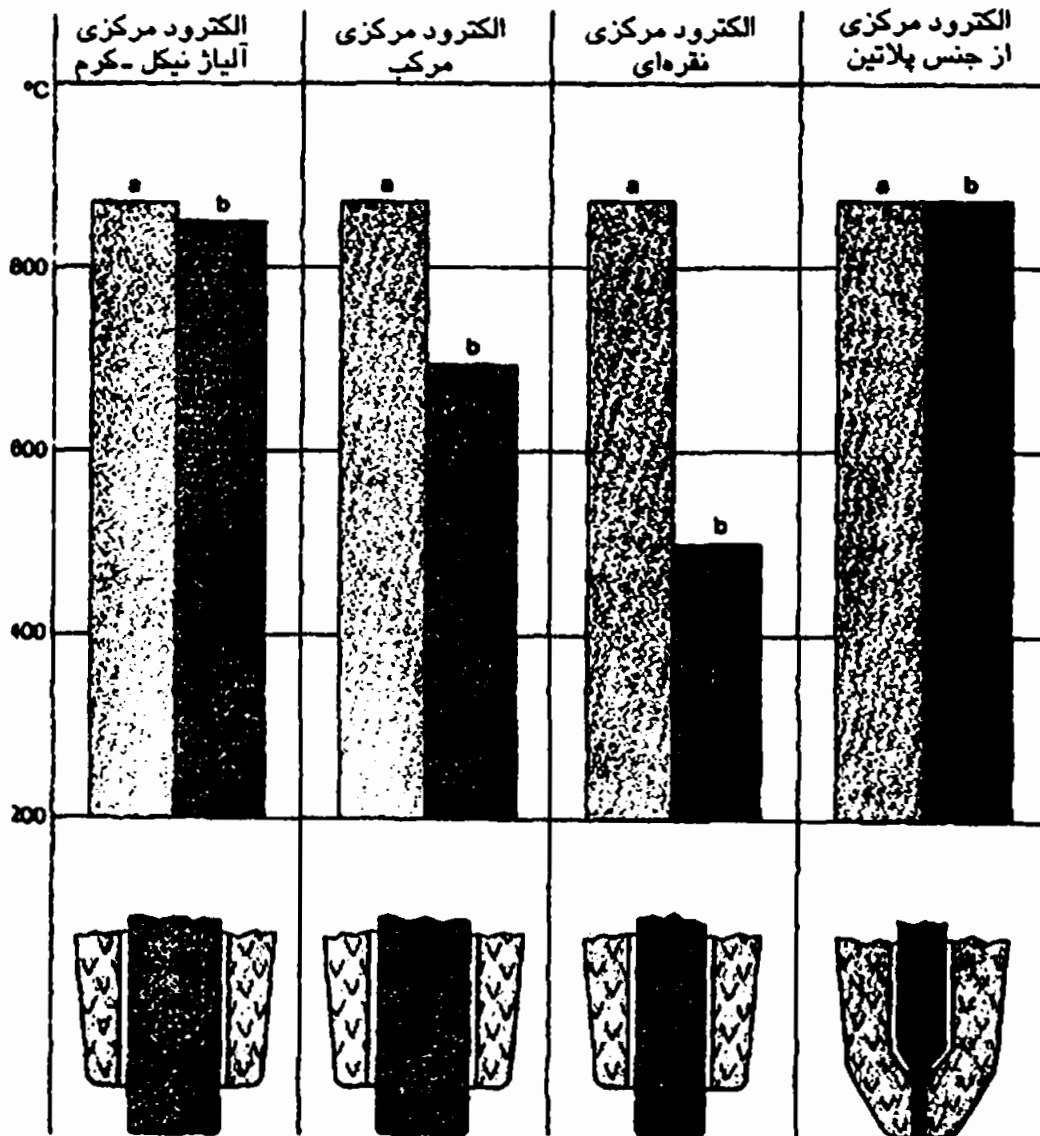
نحوه انتقال حرارت شمع به بدنه سرسیندر و هوای محیط در شکل (۶-۲۳) ملاحظه می‌شود.



شکل ۶-۲۳. انتقال حرارت شمع‌ها

جذب حرارت به عایق سرامیکی موجود در محفظه احتراق بستگی دارد، در حالیکه انتقال حرارت به نوع و جنس الکتروود مرکزی نیز وابسته است.

با توجه به شکل (۶-۲۴) دیده می‌شود که اگر جنس الکتروود مرکزی از نقره باشد، حرارت جذب شده بوسیله عایق سرامیکی دمای حدود  $850^{\circ}\text{C}$  را داراست ولی به دلیل آنکه نقره انتقال حرارت زیادتری دارد دمای الکتروود مرکزی آن در حدود  $500^{\circ}\text{C}$  می‌باشد.



شکل ۶-۲۴. نحوه انتقال حرارت شمع با توجه به جنس الکتروود مرکزی

b: دمای الکتروود مرکزی

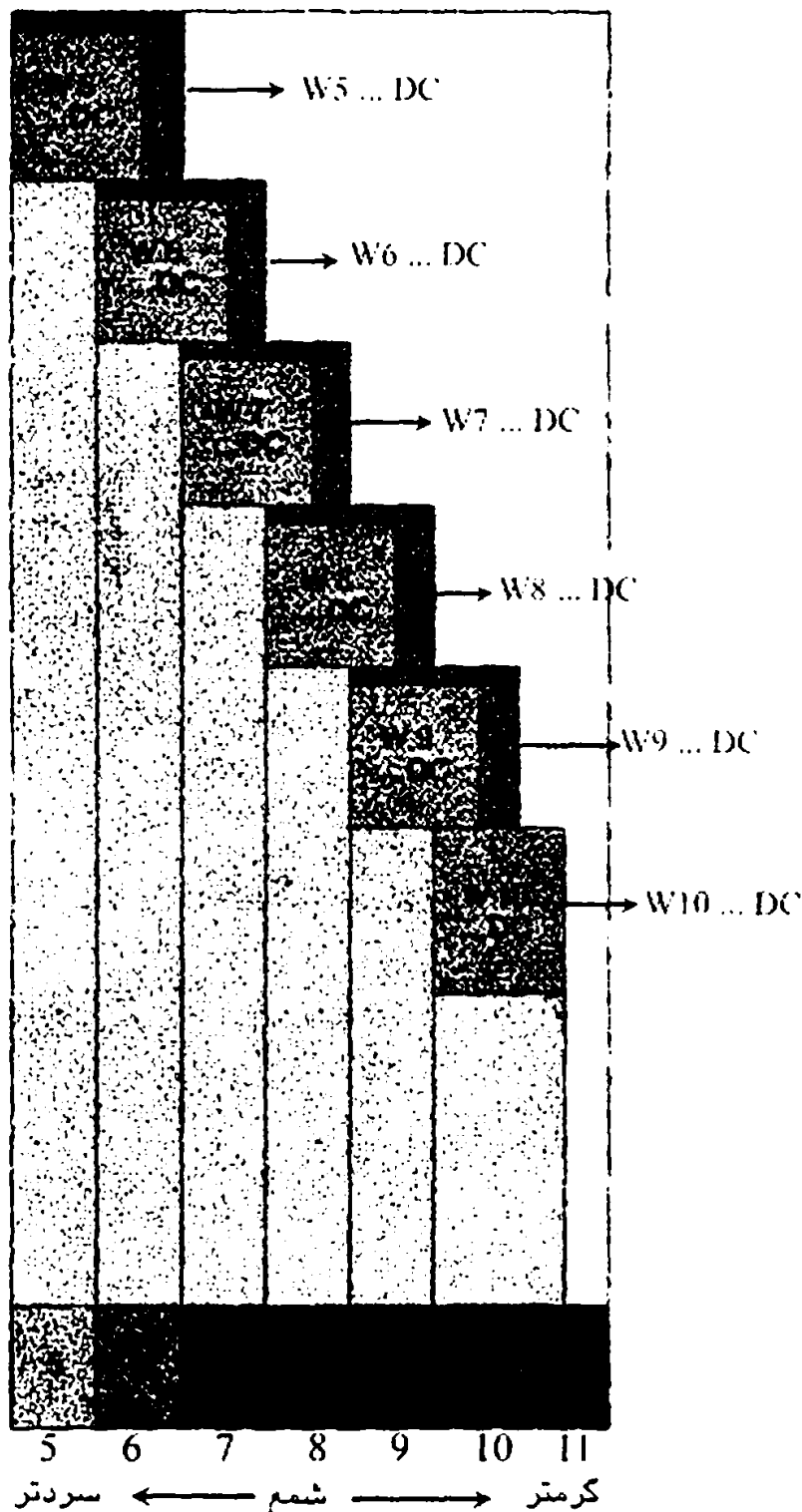
a: دمای عایق اطراف الکتروود مرکزی

دسته بندی شمع سرد و گرم براساس استاندارد SAE و Bosch مطابق شکل (۶-۲۵) می‌باشد. همانگونه که از شکل پیداست اعداد کوچکتر، ۲ تا ۴ بیان کننده شمع سرد، اعداد ۵ و ۶ برای شمع نیمه گرم و اعداد ۷ تا ۱۱ شمع گرم را نشان می‌دهند.



در انتها باید دقت کرد که شمع سرد را برای موتورهای گرم (موتوری که سیستم خنک کاری خوبی ندارد، دور موتور زیادی دارد، نسبت تراکم بالا است، ارزش حرارتی سوخت مصرفی زیاد است و...) و شمع گرم برای موتورهای سرد (دارای سیستم خنک کاری خوب، دور موتور پایین، نسبت تراکم پایین، سوخت نامرغوب و...) مورد استفاده قرار داد.

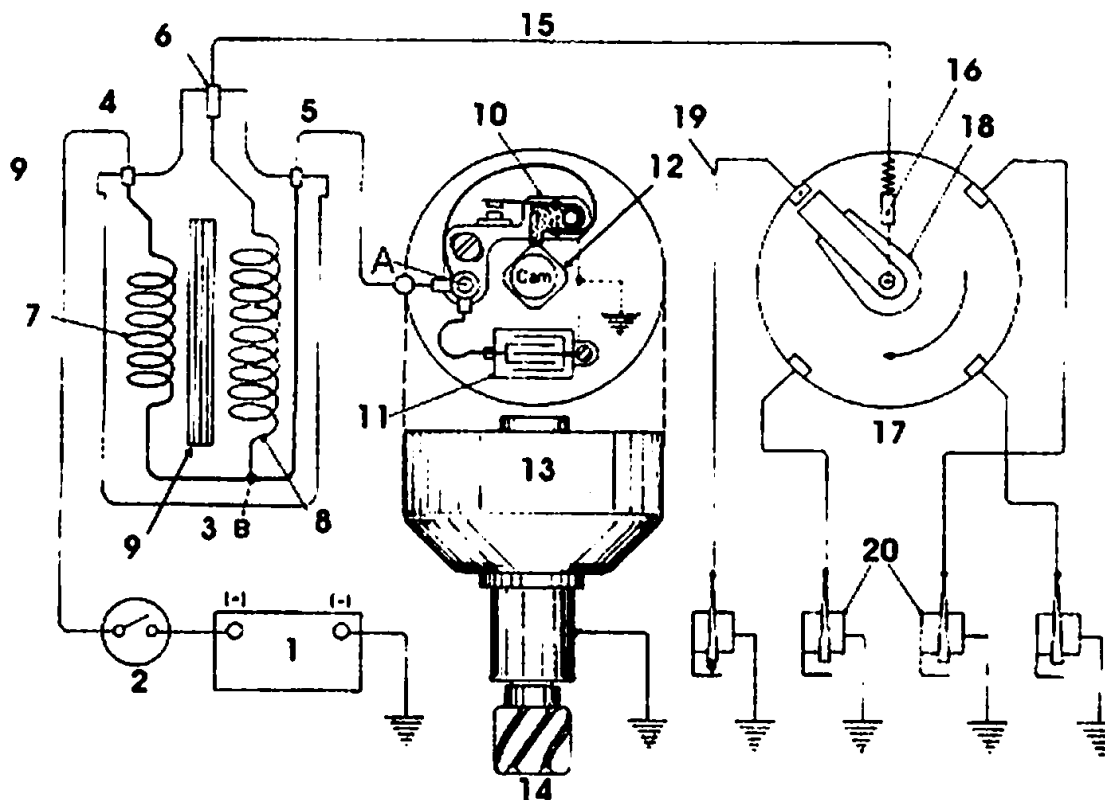
شمعهای خوب  
شمع با الکتروود مرکزی از جنس پلاتین



شکل ۶-۲۵. دسته بندی شمع بوسیله عدد براساس استاندارد SAE و Bosch

## ۴-۶-۲ طرز کار مدار جرقه‌زنی

هنگامی که سوئیچ اصلی روشن می‌گردد، در صورت بسته بودن پلاتین، جریان برق پس از عبور از سوئیچ وارد سیم پیچ اولیه کویل شده و از طریق پلاتین متحرک به پلاتین ثابت رفته و از آنجا وارد بدنه می‌شود. عبور جریان از سیم پیچ اولیه کویل، باعث می‌شود که سیم پیچ اولیه کویل مغناطیس شده و خطوط قوای مغناطیسی به آرامی تولید گردند. با چرخیدن میل لنگ توسط استارت، میل بادامک و در نتیجه میل دلكو به همراه آن می‌چرخد. به محض اینکه یکی از بادامک‌های میل دلكو به فیبر پلاتین می‌رسد، پلاتین متحرک را از پلاتین ثابت مطابق شکل (۶-۲۶) جدا می‌کند و در این هنگام عبور جریان از سیم پیچ اولیه کویل قطع می‌گردد. در لحظه قطع پلاتین، تعدادی از الکترون‌ها روی مرز جدایش پلاتین ثابت و متحرک قرار دارند، به طوری که یا باید به سمت پلاتین ثابت پرش کنند و یا اینکه به سمت پلاتین متحرک بپرند و باید دقت داشت که در هر دو صورت، پرش الکترون‌ها مساوی با تولید جرقه و در نتیجه ذوب نمودن پلاتین‌ها می‌باشد. از اینرو خازنی را موازی با پلاتین قرار می‌دهند که در حقیقت این خازن مانند پمپ مکشی، الکترون‌هایی را که قصد پرش دارند را به طرف خود کشیده و سپس به مدار باز می‌گرداند. حرکت الکترون‌ها به سمت خازن، باعث شارژ شدن خازن می‌شود. سپس این الکترون‌ها دوباره از خازن برگشته و به نقطه A در شکل (۶-۲۶) می‌رسند.



شکل ۶-۲۶ نحوه عملکرد مدار جرقه‌زنی

۱- محل اتصال سیم ورودی به دلكو یا سیم خازن و پلاتین منفی، B: محل اتصال سیم پیچ ثانویه به سیم پیچ اولیه  
 ۱- باتری، ۲- سوئیچ اصلی، ۳- کویل، ۴- ترمینال ورودی کویل، ۵- ترمینال خروجی کویل، ۶- ترمینال مرکزی کویل  
 ۷- سیم پیچ اولیه کویل، ۸- سیم پیچ ثانویه کویل، ۹- هسته کویل، ۱۰- پلاتین، ۱۱- خازن، ۱۲- میل دلكو، ۱۳- بدنه دلكو،  
 ۱۴- چرخ دنده سر میل دلكو، ۱۵- وایر مرکزی دلكو (نشار قوی)، ۱۶- زغال و فلز در دلكو، ۱۷- در دلكو، ۱۸- چکش برق، ۱۹- وایر شمع، ۲۰- شمع



در نقطه A دو راه برای عبور الکترونها وجود دارد. راه اول به سمت پلاتین‌ها می‌باشد که به دلیل باز بودن پلاتین‌ها و وجود مقاومت زیاد، پس از این مسیر عبور نمی‌کنند. راه دوم حرکت الکترونها به سمت کویل می‌باشد. در این حالت الکترونها به سمت کویل حرکت کرده تا به نقطه B برسند. در نقطه B یا الکترونها باید به سمت سیم پیچ اولیه حرکت کنند و یا اینکه به سمت سیم پیچ ثانویه بروند. ولی به دلیل اینکه تعداد حلقه‌های سیم پیچ ثانویه خیلی زیاد است و قطر سیم آن نیز کم است، از اینرو مقاومت سر راه عبور جریان در سیم پیچ ثانویه زیاد می‌باشد، پس الکترونها به سمت سیم پیچ اولیه حرکت می‌کنند. در این حالت جهت این جریان با جهت جریان اصلی که از باتری می‌آید معکوس می‌باشد و این جریان تمایل دارد که سیم پیچ اولیه را در جهت عکس حالت قبل مغناطیس کند و این عامل باعث می‌شود که خطوط قوای مغناطیسی سیم پیچ اولیه‌ای که به علت عبور جریان باتری تولید شده‌اند و اکنون به دلیل باز شدن پلاتین و قطع جریان در حال از بین رفتن هستند، خیلی سریع از بین ببرد، یا به عبارتی دیگر این خطوط قوا، خیلی سریع به سیم پیچ اولیه بازگردند. این حرکت سریع خطوط قوای مغناطیسی باعث می‌شود که خطوط قوای مغناطیسی به حلقه‌های سیم پیچ ثانویه برخورد کرده و "جریان القایی" را در سیم پیچ ثانویه بوجود آورد.

از طرفی با برخورد این خطوط قوای مغناطیسی با حلقه‌های سیم پیچ اولیه باعث می‌شود که "جریان خودالقایی" در سیم پیچ اولیه بوجود آید و این جریان خودالقایی طبق قانون لنز در جهت عکس جریان اصلی می‌باشد. با توجه به اینکه ولتاژ جریان خودالقایی در حدود ۱۰۰ تا ۲۵۰ ولت و تعداد حلقه‌های سیم پیچ اولیه در حدود ۲۵۰ تا ۳۵۰ حلقه و تعداد حلقه‌های سیم پیچ ثانویه نیز در حدود ۱۵۰۰۰ تا ۳۰۰۰۰ حلقه می‌باشد می‌توان از رابطه (۶-۱) ولتاژ القاء شده در سیم پیچ ثانویه را بدست آورد.

$$\frac{E_2}{E_1} = \frac{N_2}{N_1} \quad (6-1)$$

$E_2$ : ولتاژ القاء شده در سیم پیچ ثانویه برحسب ولت (V)

$E_1$ : ولتاژ خودالقایی سیم پیچ اولیه برحسب ولت (V)

$N_2$ : تعداد حلقه‌های سیم پیچ ثانویه

$N_1$ : تعداد حلقه‌های سیم پیچ اولیه

مثال: اگر ولتاژ خودالقایی سیم پیچ اولیه ۲۰۰ ولت و تعداد حلقه‌های آن ۲۰۰ حلقه و تعداد حلقه‌های سیم پیچ ثانویه نیز ۲۰۰۰۰ حلقه باشد، ولتاژ جریان القایی در سیم پیچ ثانویه را بدست آورید.

$E_2 = ?$

$E_1 = 200V$

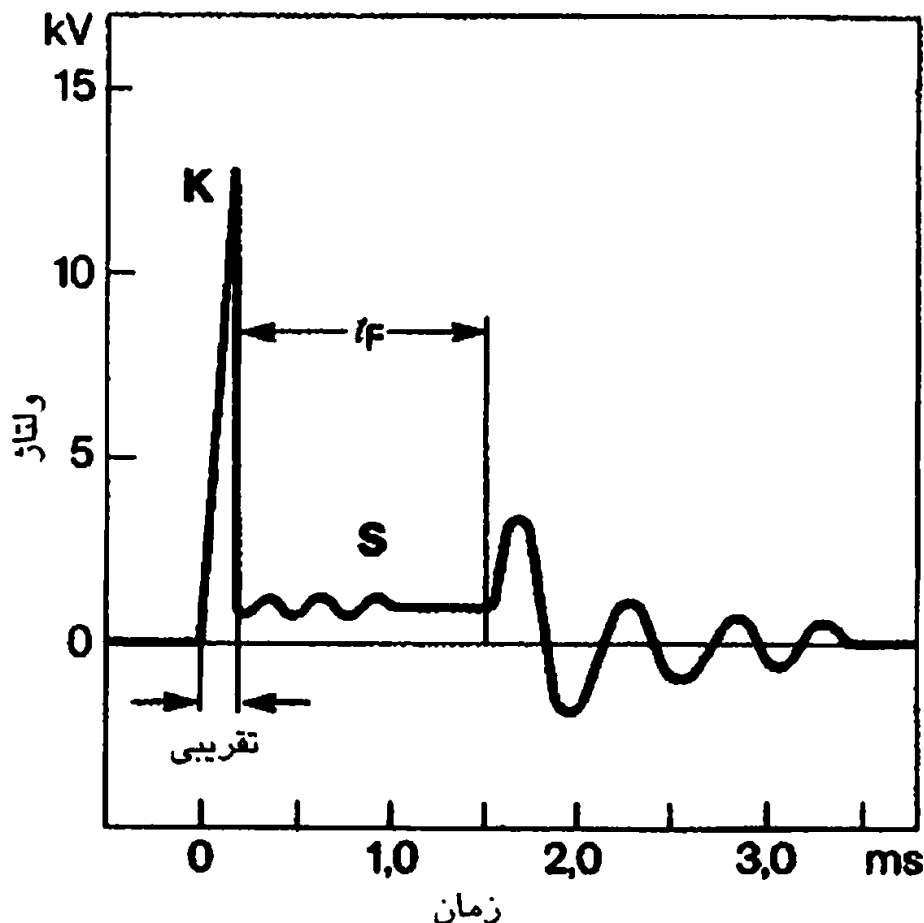
$N_2 = 20000$

$N_1 = 200$

$$\frac{E_2}{E_1} = \frac{N_2}{N_1} \rightarrow E_2 = \frac{N_2}{N_1} \times E_1 = \frac{20000}{200} \times 200 = 20000V$$

پس ولتاژ ۲۰۰۰۰ ولت در سیم پیچ ثانویه کویل تولید می‌شود که به شمع‌ها فرستاده می‌شود. البته باید توجه داشت، الکترونهایی که از خازن به سمت سیم پیچ اولیه حرکت کردند، هنگامی که ولتاژ خودالقایی تولید شد، ابتدا الکترونها در جهت عکس جریان اصلی حرکت می‌کنند و سپس در جهت جریان اصلی تغییر مسیر می‌دهند تا دوباره به خازن می‌رسند چون در این هنگام هنوز پلاتین‌ها باز هستند. پس از برخورد الکترونها به صفحات خازن، دوباره الکترونها به سمت سیم پیچ اولیه باز می‌گردند و این رفت و برگشت الکترونها بین سیم پیچ اولیه و خازن تا هنگامی که جریان تولید شده در سیم پیچ مستهنگ شود ادامه دارد و همین رفت و برگشت الکترونها یا جریان برق بین خازن و سیم پیچ اولیه باعث می‌شود که جریان تولید شده در سیم پیچ ثانویه ادامه داشته باشد.

جریان برق فشار قوی تولید شده از طریق ترمینال مرکزی کویل به ترمینال مرکزی در دلکو و از آنجا بین شمع‌ها تقسیم می‌شود و از طریق وایر شمع‌ها به ترمینال اصلی شمع، سپس به هادی شیشه‌ای و بعد از آن به الکتروود مرکزی شمع و در نهایت بین الکتروود مرکزی و انکتروود بدنه شمع، تولید جرقه می‌کند. شکل (۶-۲۷) ولتاژ جرقه ایجاد شده در دهانه شمع و به مدت ۰/۰۰۲ ثانیه را نشان می‌دهد.



شکل ۶-۲۷. ولتاژ جرقه ایجاد شده در دهانه شمع

$t_F$ : مدت جرقه

S: ادامه جرقه

K: ماکزیمم جرقه

همانگونه که از شکل پیداست، تمامی مراحل که در بالا ذکر شد در حدود ۰/۰۰۳ ثانیه انجام می شود.

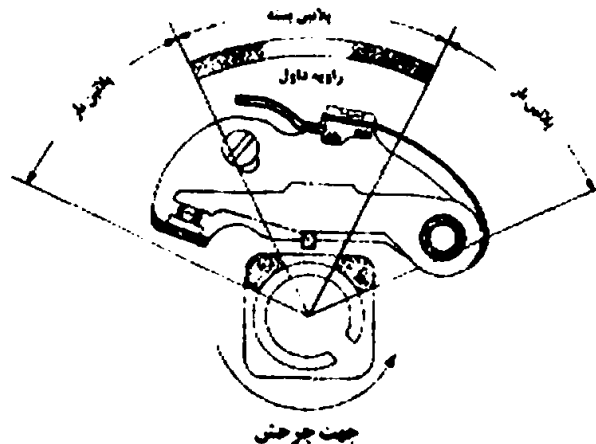
**نکته:** خازن هم در زیاد کردن مقدار ولتاژ جرقه و هم در طولانی تر کردن مدت زمان جرقه زنی تأثیر دارد. به ضوری که اگر خازن از مدار جرقه زنی جدا شود، جرقه تولید شده بسیار ضعیف بوده و توانایی روشن کردن موتور را ندارد.

## ۵-۶- زاویه داوول

هر سیم پیچ برای اینکه قدرت مغناطیسی آن به مقدار حداکثر برسد باید به مدت زمان معینی جریان برق از آن عبور کند که به آن ثابت زمانی سیم پیچ گویند. در سیستم جرقه زنی خودرو نیز جهت مغناطیس کامل شدن سیم پیچ کوئل، نیاز می باشد که این زمان، توسط زمان روی هم نشستن پلاتینها کنترل گردد. از اینرو زاویه ای از میل دنگو که پلاتینها روی هم می نشینند و جریان از مدار اونیبه عبور می کند را زاویه داوول گویند. اگر زاویه داوول کم باشد، سیم پیچ اولیه به اندازه کافی مغناطیس نشده و از اینرو جرقه سرشمع به اندازه کافی نمی باشد که این باعث کاهش قدرت موتور و افزایش مصرف سوخت می گردد. اگر زاویه داوول زیادتر از حد مجاز باشد، از سیم پیچ اولیه کوئل به مدت زمان زیادتری جریان عبور می کند و این عامل باعث گرم شدن کوئل و کاهش جرقه و در نتیجه کاهش قدرت موتور و افزایش مصرف سوخت می گردد. از اینرو زاویه داوول نقش مهمی در قدرت و مصرف سوخت موتور دارد.

زاویه داوول در شکل (۶-۲۸) ملاحظه می شود.

زاویه داوول در موتورهای چهارسیلندر با سیستم جرقه زنی پلاتینی بین ۴۸ تا ۵۲ درجه و در موتورهای شش سیلندر بین ۳۶ تا ۴۰ درجه می باشد.



شکل ۶-۲۸. زاویه داوول یا زاویه بسته بودن پلاتینها

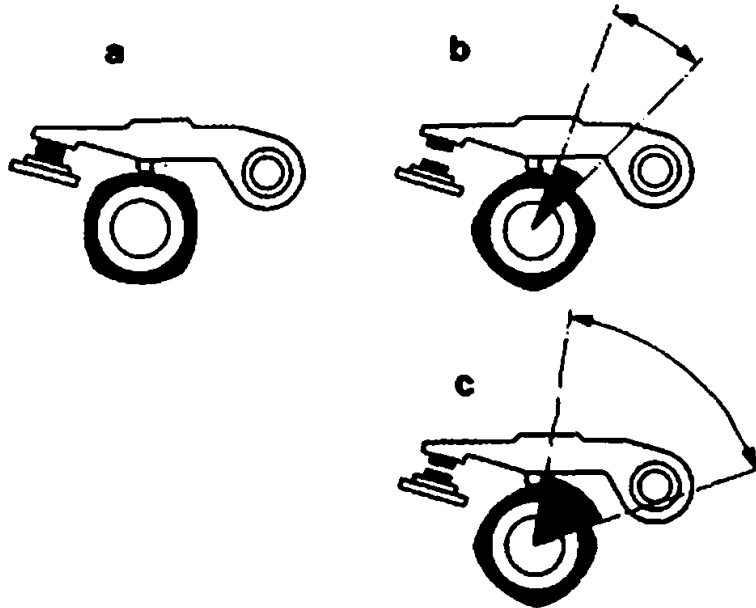


از رابطه (۶-۲) نیز می‌توان مقدار تقریبی زاویه داول را بدست آورد.

$$(۶-۲) \quad \text{زاویه داول} = \frac{۳۶۰}{\text{تعداد سیلندر موتور}} \times ۰/۶$$

یکی از مواردی که در تغییر زاویه داول تأثیر دارد، تنظیم دهانه پلاتین می‌باشد. با زیادتر شدن فاصله دهانه پلاتین از حد مجاز، زاویه داول کاهش می‌یابد در حالی که با کاهش دهانه پلاتین نسبت به حالت مجاز، زاویه داول افزایش می‌یابد. این موارد در شکل (۶-۲۹) ملاحظه می‌گردد و بیان کننده این مطلب است که با تنظیم صحیح پلاتین، زاویه داول نیز به طور صحیح تنظیم می‌شود.

از طرفی ملاحظه می‌گردد که با توجه به رابطه (۶-۲) با افزایش تعداد سیلندرهای موتور، زاویه داول کاهش می‌یابد. در موتورهای با تعداد سیلندر زیاد از روشهای مختلفی مانند دو پلاتینه کردن دلكو، دو پلاتینه کردن به همراه استفاده از دو کوئل و... استفاده می‌گردد.



شکل ۶-۲۹- تغییر زاویه داول با تغییر تنظیم دهانه پلاتین

a: پلاتین بسته است

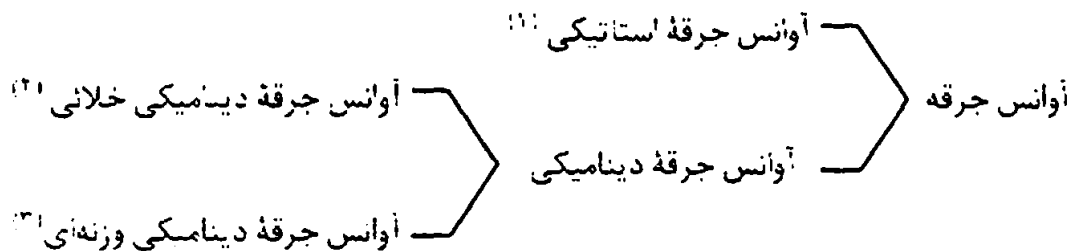
b: دهانه پلاتین بیش از حد مجاز باز است بنابراین زاویه داول کاهش می‌یابد.

c: دهانه پلاتین کمتر از حد مجاز باز است و بنابراین زاویه داول افزایش می‌یابد.

## ۶-۳- آوانس جرقه یا پیش جرقه<sup>(۱)</sup>

محترق شدن مخلوط سوخت و هوای درون سیلندر به زمانی بین ۰/۱۰۰۲ تا ۰/۱۰۰۴ ثانیه نیاز دارد. از

اینرو اگر شمع درست در پایین زمان تراکم و در نقطه مرگ بالا جرقه بزند، هنگامی که پیستون در حال پائین رفتن است، احتراق سوخت و گاز کامل می‌شود. و در اینصورت قدرت تولیدی موتور کاهش می‌یابد. و به عبارتی دیگر، بهتر است که جرقه شمع چند درجه قبل از نقطه مرگ بالا ایجاد شود. تا در پایان زمان تراکم احتراق سوخت و گاز به طور کامل انجام شده و با قدرت کافی پیستون را به سمت پائین حرکت دهد. با توجه به مطالب فوق باید از آوانس یا پیش جرقه استفاده نمود. و در حقیقت مقدار درجه‌ای از گردش میل لنگ که جرقه در زمان تراکم و قبل از نقطه مرگ بالا در شمع ایجاد می‌شود را آوانس یا پیش جرقه گویند. و این آوانس باید با توجه به دور موتور تنظیم گردد به طوری که با زیاد شدن دور موتور، مقدار آوانس جرقه نیز به مقدار مناسب افزایش یابد. از اینرو از دو نوع آوانس استفاده می‌گردد:



### ۱-۶-۳-۱ آوانس جرقه استاتیکی

این آوانس یا پیش جرقه با دور موتور تغییر نکرده و در تمامی دورها ثابت می‌باشد. مقدار تقریبی آوانس استاتیکی از رابطه (۶-۳) بدست می‌آید

$$\text{دور آرام موتور} = \frac{\text{آوانس استاتیکی}}{۱۰۰} \quad (۶-۳)$$

**نکته:** این رابطه برای سیستم‌های جرقه زنی پلاتینی به طور تقریبی صادق است ولی در سیستم‌های جرقه زنی پیشرفته‌تر به دلیل استفاده از دستگاه‌های آوانس متعدد و سیستم‌های کنترل الکترونیکی، مقدار آوانس استاتیکی را باید از کاتالوگ خودرو مشخص کرد و به احتمال زیاد با این رابطه منافات خواهد داشت.

1- Static advance

2- Vacuum advance

3- Centrifugal advance



## ۲-۶-۲-۱ آوانس دینامیکی

آوانس دینامیکی به معنای پیش جرعه‌ای است که با دور موتور تغییر می‌کند و به عبارتی دیگر با زیادتر شدن دور، آوانس را زیاد کرده و با کاهش دور، مقدار آوانس را کاهش می‌دهد. برای این منظور از دو روش خلانی و وزنه‌ای استفاده می‌گردد که در زیر آمده است.

### ۲-۶-۲-۱-۱ آوانس جرعه دینامیکی خلانی

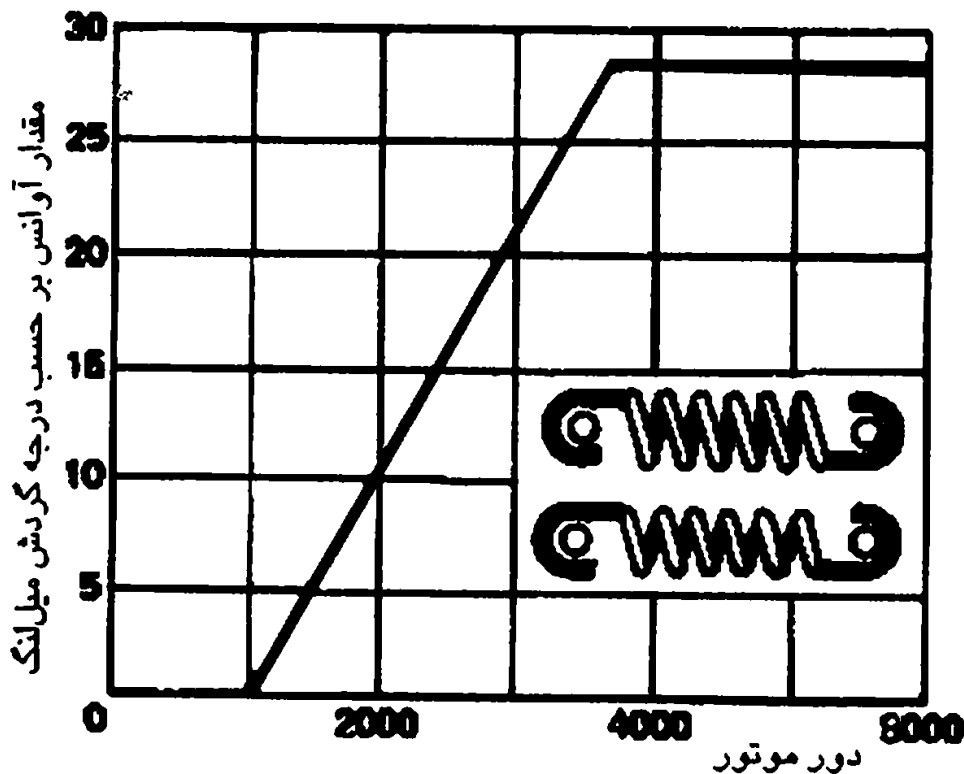
طرز کار این نوع آوانس در بخش (۶-۳-۲-۹) توضیح داده شد. این نوع آوانس صفحه متحرک دلكو را در جهت خلاف دوران میل دلكو به اندازه ۰ تا ۲۰ درجه از دوران میل لنگ می‌چرخاند و باعث می‌شود که پلاتین نیز چرخیده و نهایتاً فیبر پلاتین زودتر به بادامک میل دلكو رسیده و جرعه زودتر ایجاد می‌شود. زمان عملکرد آوانس خلانی بین آوانس استاتیکی و آوانس وزنه‌ای قرار دارد و بیشترین مقدار آن در دورهای متوسط می‌باشد و آوانس خلانی به شتابگیری خودرو کمک می‌کند.

### ۲-۶-۲-۲ آوانس جرعه دینامیکی وزنه‌ای

همانگونه که در بخش (۶-۳-۲-۸) توضیح داده شد، میل دلكو را به صورت دو تکه ساخته و دو وزنه و دو فنر قسمت بالا و پائین میل دلكو را به هم وصل می‌کند که در اینصورت با باز شدن وزنه‌ها، قسمت بالای میل دلكو هم جهت با قسمت پائین آن، دوران بیشتری کرده و بادامک‌های میل دلكو زودتر به فیبر پلاتین رسیده و پلاتین را باز می‌کنند که با این عمل جرعه زودتر از موقع ایجاد می‌شود. ملاحظه می‌شود که هر چه دور موتور بیشتر باشد، مقدار باز شدن وزنه‌ها زیادتر و در نتیجه مقدار آوانس وزنه‌ای افزایش می‌یابد و بر عکس.

در نتیجه آوانس وزنه‌ای در دورهای متوسط به بالا عمل می‌کند شکل (۶-۳۰) آوانس جرعه وزنه‌ای را با توجه به دور موتور نشان می‌دهد.

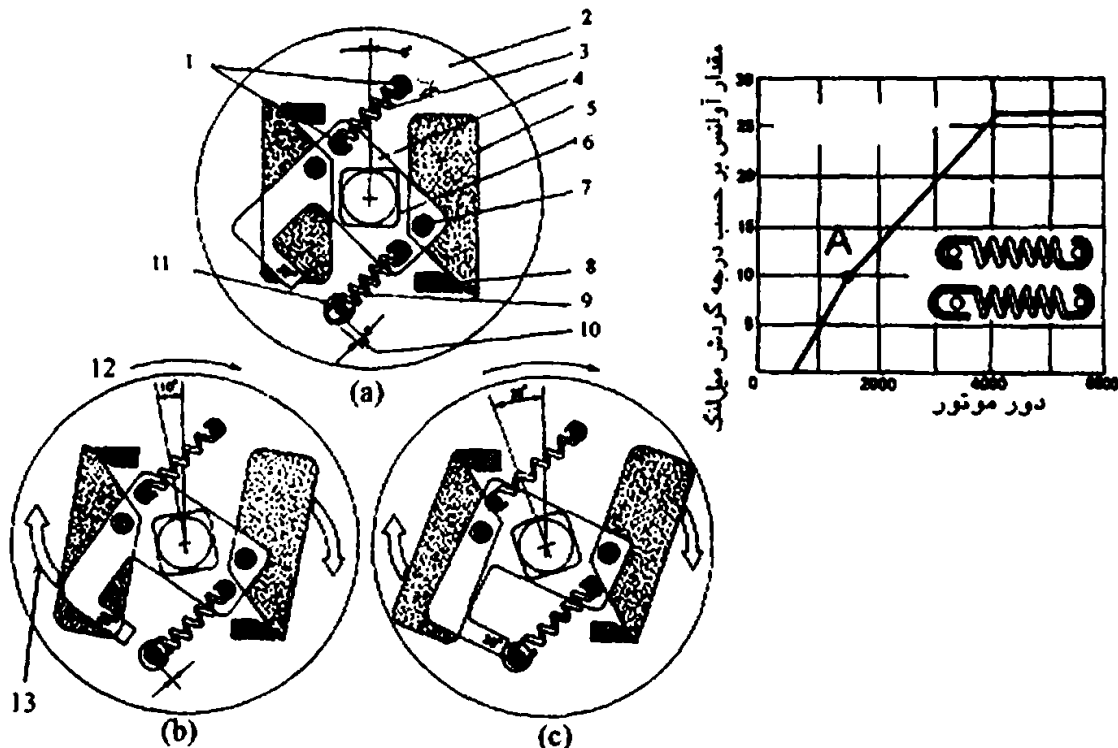
با توجه به شکل (۶-۳۰) مشاهده می‌شود که با زیاد شدن دور موتور، مقدار آوانس وزنه‌ای نیز زیاد می‌شود.



شکل ۶-۳۰. تغییر آوانس جرعه نسبت به دور موتور هنگامی که هر دو فنر با هم عمل می‌کنند.

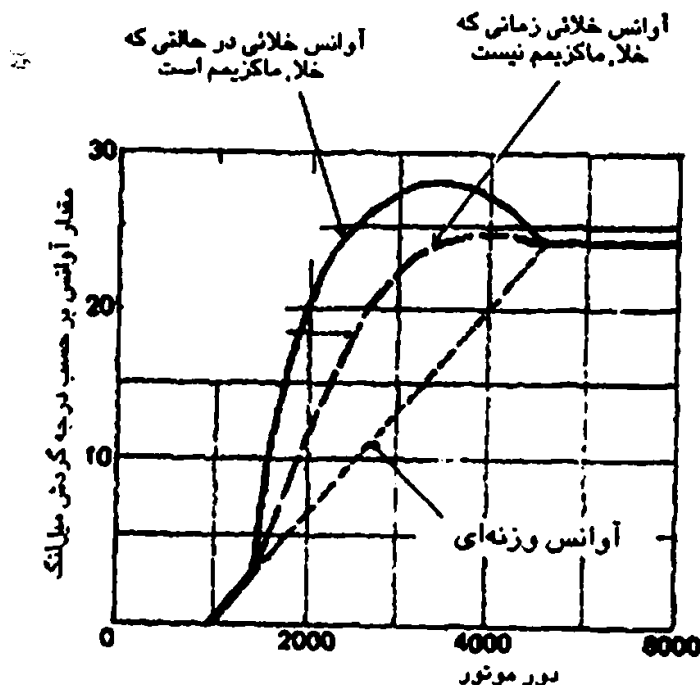
گاهی اوقات این موضوع مناسب نمی‌باشد و لازم است که در دورهای بالا مقدار آوانس خیلی زیاد نشود. در این حالت فنرها را به گونه‌ای می‌سازند که ابتدا یکی از فنرها وارد عمل شده و هنگامی که دور زیاد شد و وزنه‌ها از هم باز شدند، فنر بعدی نیز وارد عمل می‌شود و از زیاد باز شدن فنرها و در نتیجه آوانس زیاد جرعه، جلوگیری می‌کند. این موضوع در شکل (۶-۳۱) دیده می‌شود.

ملاحظه می‌گردد که در این حالت، فنر شماره ۹ مقداری خلاصی داشته (به اندازه مقدار شماره ۱۰) و همین خلاصی باعث می‌شود که ابتدا فقط فنری که خلاصی نداشته (فنر شماره ۳)، تا هنگامی که مقدار خلاصی فنر دیگر از بین برود، عمل می‌کند و سپس که مقدار خلاصی از بین رفت، فنر شماره ۹ نیز وارد عمل می‌شود. و در اینصورت مطابق شکل (۶-۳۱) منحنی به صورت دو مرحله‌ای تبدیل می‌شود. و نقطه A روی نمودار نشان دهنده زمانی است که فنر دوم نیز وارد عمل می‌شود مقدار آوانس وزنه‌ای بین ۰ تا ۳۰ درجه از دوران میل لنگ می‌باشد.



- شکل ۳۱-۶- تغییر آوانس جرعه وزنه‌ای با استفاده از دو فنر که در دورهای مختلف عمل می‌کنند.
- a: آوانس وزنه‌ای عمل نمی‌کند    b: فقط فنر اولیه وارد عمل شده است    c: هر دو فنر وارد عمل شده‌اند
- ۱- تکیه‌گاه فنر
  - ۲- صفحه متصل به قسمت پائینی میل دنگو
  - ۳- فنر اولیه
  - ۴- صفحه متصل به قسمت بالایی میل دنگو
  - ۵- وزنه
  - ۶- بادامک میل دنگو
  - ۷- لولای وزنه‌ها
  - ۸- تکیه‌گاه وزنه‌ها
  - ۹- فنر ثانویه
  - ۱۰- مقدار لقی، که در این فاصله فقط فنر اولیه عمل می‌کند و فنر
  - ۱۱- محدود کننده حرکت صفحه متصل به قسمت بالایی دنگو
  - ۱۲- جهت دوران میل دنگو
  - ۱۳- جهت باز شدن وزنه‌ها

شکل (۳۲-۶) مقدار آوانس وزنه‌ای و خلانی را بر حسب دوران میل لنگ نشان می‌دهد. در این شکل ملاحظه می‌شود که آوانس وزنه‌ای به صورت خط چین و مورب است. در حالتی که دریچه گاز کمی باز است، آوانس خلانی مانند منحنی بریده بریده عمل نموده و هنگامی که دریچه گاز بیشتر باز شده و خلاء زیادتری وجود داشته، مقدار آوانس خلانی مانند منحنی با خط توپر نشان داده شده است.



شکل ۶-۳۲- تغییر آوانس وزنه‌ای و خلای بر حسب دور موتور

دقت کنید که مقدار آوانس خلای به آوانس وزنه‌ای افزوده می‌شود و در هر دور آوانس کل از رابطه (۶-۴) محاسبه می‌گردد.

$$\text{آوانس خلای} + \text{آوانس وزنه‌ای} + \text{آوانس استاتیکی} = \text{آوانس کل} \quad (۶-۴)$$

## ۷- آزمایش، تعمیر و تنظیم مدار جرکه زنی

در این بخش آزمایشات، تعمیر و تنظیمات مدار جرکه بررسی می‌شود

### ۷-۱- آزمایش کویل

#### ۷-۱-۱- آزمایش افت ولت مجاز کویل

ابتدا بوسیله مولتی متر در حالیکه کلید مولتی متر را در قسمت اندازه‌گیری ولتاژ برق مستقیم قرار داده، ولتاژ باتری را اندازه‌گیری کرده، سپس منفی کویل را به بدنه و سیم قرمز یا مثبت مولتی متر را به مثبت کویل و سیم مشکی یا منفی مولتی متر را به بدنه وصل نموده، آنگاه سوئیچ اصلی را روشن نموده و مقدار ولت را از روی مولتی متر خوانده تا افت ولت کویل از رابطه (۶-۵) بدست آید.

$$\text{ولتاژ اندازه‌گیری شده در سر کویل} - \text{ولتاژ باتری} = \text{افت ولت کویل} \quad (۶-۵)$$

حداکثر افت ولت مجاز کویل باید ۰/۵ ولت باشد.

در صورتی که افت ولت از ۰/۵ ولت زیادتر باشد، بست‌ها و سرسیم‌ها را کنترل کنید.



### ۶-۷-۱-۲- آزمایش اتصال بدنه کویل

کلید مولتی متر را در قسمت اندازه‌گیری مقاومت الکتریکی قرار داده، سپس یکی از سیم‌های مولتی متر را به بدنه کویل و سیم دیگر را یکبار به ترمینال منفی، بار دیگر به ترمینال مثبت و در نهایت به ترمینال مرکزی کویل وصل نموده و در تمامی موارد عقربه مولتی متر نباید حرکتی داشته باشد و یا اینکه مولتی متر دیجیتال، عددی را نشان ندهد و یا در همه موارد عدد یک را نشان دهد. در غیر اینصورت کویل اتصال بدنه شده و باید تعویض گردد.

### ۶-۷-۱-۳- آزمایش وصل بودن مدار اولیه کویل

کلید مولتی متر را در حالت اندازه‌گیری مقاومت الکتریکی قرار داده، سپس یکی از سیم‌های مولتی متر را به ترمینال مثبت و سیم دیگر مولتی متر به ترمینال منفی کویل وصل شود. در صورت حرکت عقربه مولتی متر یا نشان دادن عدد غیر یک در مولتی متر دیجیتال نشانه وصل بودن مدار اولیه است.

### ۶-۷-۱-۴- آزمایش وصل بودن مدار ثانویه کویل

با قرار دادن کلید مولتی متر روی قسمت اندازه‌گیری مقاومت الکتریکی، یک سیم مولتی متر را در ترمینال مرکزی کویل قرار داده و سیم دیگر مولتی متر را یکبار به ترمینال منفی و بار دیگر به ترمینال مثبت کویل وصل کرد. در هر دو حالت عقربه مولتی متر باید حرکت کند یا مولتی متر دیجیتال عددی غیر یک را نشان دهد.

### ۶-۷-۱-۵- آزمایش کلی کویل

مقادیر مقاومت الکتریکی در آزمایش مرحله (۶-۷-۱-۳) و (۶-۷-۱-۴) را یادداشت کرده و با کاتالوگ یا کویل نو مقایسه گردد. اگر مقاومت اندازه‌گیری شده از مقاومت کویل نو یا کاتالوگ کمتر باشد، دلیل بر نیمه سوز بودن یا به طور کامل سوختن کویل می‌باشد.

بوسیله جرقه فشار قوی کویل نیز می‌توان سالم بودن کویل را بررسی کرد. بدین صورت که جرقه آبی یا بنفش کویل نشانه سالم بودن کویل، جرقه قرمز و قهوه‌ای نشانه نیمه سوز بودن و عدم ایجاد جرقه، دلیل بر خرابی کویل می‌باشد. (در این حالت وایر مرکزی را در فاصله ۸ میلی‌متری از بدنه خودرو قرار داده و در حین استارت زدن به جرقه توجه کنید.)

### ۶-۷-۱-۶- آزمایش اتصال صحیح کویل

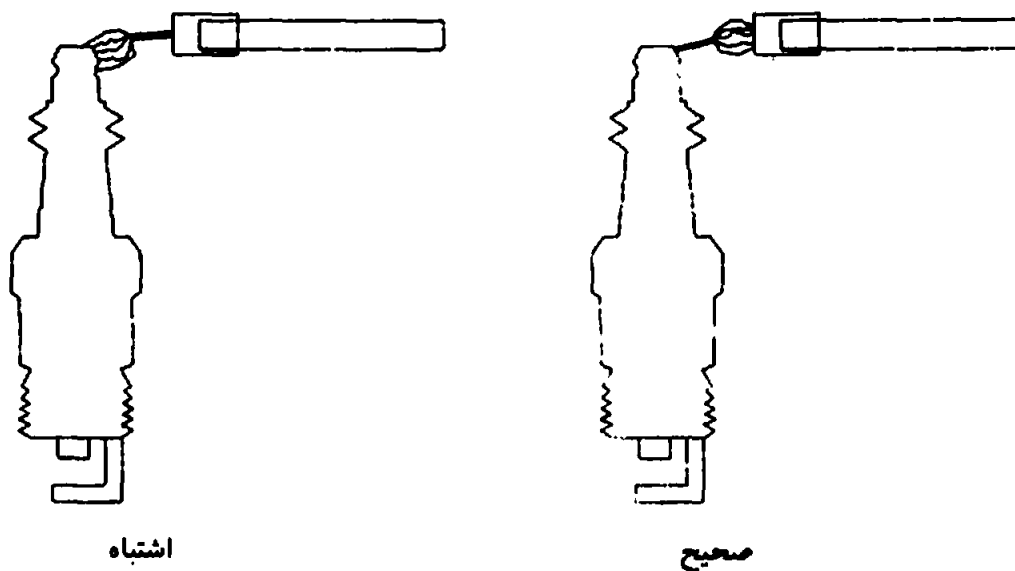
اگر ترمینال مثبت و منفی کویل مشخص نباشد، احتمال اشتباه بستن کویل در مدار جرقه وجود



دارد. که ممکن است در نحوه کار موتور ایجاد مشکل بنماید چون جهت جرقه برعکس شده و جریان برق فشار قوی از انکتروود بدنه وارد الکتروود مرکزی شمع می شود. (البته در سیستم‌های جدید جرقه زنی به خصوص سیستم‌های جرقه زنی بدون دلکو ثابت شده است که جهت جرقه از الکتروود مرکزی شمع به الکتروود بدنه یا بالعکس تأثیری در قدرت موتور و مصرف سوخت موتور ندارد).

به هر حال بهتر است که ترمینال منفی کوپل به پلاتین متحرک و ترمینال مثبت کوپل به IG سوییچ وصل گردد. چنانچه علامت‌های ترمینال‌های فشار ضعیف مشخص نباشد به روش زیر می توان از صحیح قرار گرفتن کوپل در مدار جرقه اطمینان حاصل نمود.

مطابق شکل (۶-۳۳) وایر مرکزی کوپل به در دلکو را بیرون آورده و سر فلزی وایر مرکزی کوپل در فاصله ۸ میلیمتری از ترمینال شمع قرار گیرد. با استارت زدن یا قطع و وصل نمودن پلاتین به نحوه ایجاد جرقه دقت شود. اگر جرقه در نوک وایر پخش گردد و در نوک ترمینال شمع به صورت تیز و یک شاخه‌ای باشد، کوپل به طور صحیح در مدار قرار گرفته است. ولی اگر جرقه در نوک وایر تیز بوده و در نوک ترمینال شمع پخش شده باشد، کوپل به صورت معکوس در مدار قرار گرفته است و جای ترمینال‌های آن را باید عوض نمود.

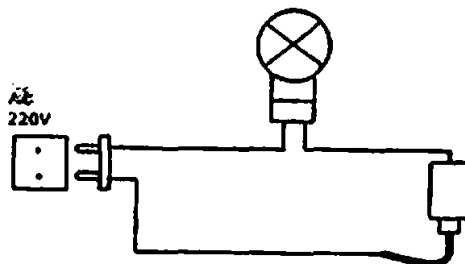


شکل ۶-۳۳. آزمایش اتصال صحیح کوپل در مدار جرقه زنی

## ۷-۲-۶ آزمایش خازن

در صورت معیوب شدن خازن، پلاتینها در مدت زمان کوتاهیتری سوخته و باعث ضعیف شدن جرقه می شود و به دلیل ضعیف شدن جرقه قدرت موتور کاهش می یابد و یا اینکه موتور روشن نمی شود.





شکل ۶-۳۴. آزمایش خازن با برق شهر

برای آزمایش خازن مطابق شکل (۶-۳۴) لامپ ۲۲۰ ولتی را با خازن سری کرده و به برق شهر وصل گردد. در این حالت نباید لامپ روشن شود و خازن نیز داغ نشده و دود از آن تولید نشود. بعد از قطع نمودن برق در صورتی که سیم خازن به بدنه آن وصل گردد باید جرقه قوی و آبی رنگی تولید گردد در غیر اینصورت خازن معیوب است و باید تعویض شود.

### ۶-۷-۳. آزمایش و تعمیر پلاتین

دهانه پلاتین باید در حد امکان تمیز باشد، چرا که سوختگی، کثیف بودن و یا تنظیم نامناسب آن، سبب کاهش قدرت جرقه زنی و در نتیجه کاهش قدرت موتور و افزایش مصرف سوخت می‌گردد. از اینرو باید پلاتین‌ها را هر از گاهی از لحاظ تمیز بودن، کج نبودن و سوختگی بررسی نمود. بوسیله آزمایش افت ولت می‌توان سوختگی یا کثیف بودن پلاتین را بررسی کرد. بدین ترتیب که کلید مولتی متر را روی قسمت اندازه گیری ولتاژ برق مستقیم قرار داده، سپس سیم قرمز یا مثبت مولتی متر را به ترمینال منفی کوئل و سیم سیاه یا منفی مولتی متر را به بدنه وصل کرده و در حالتی که دهانه پلاتین بسته است، سوئیچ اصلی را روشن نموده و به عدد مولتی متر دقت شود. در این حالت عددی که مولتی متر نشان می‌دهد نباید بیشتر از ۰/۲ ولت باشد. در غیر اینصورت دهانه پلاتین از نظر سوختگی، کجی و یا زنگ زدگی پلاتین ثابت، بررسی گردد.

در مورد خال زدن و ذوب شدن پلاتین نکات زیر حائز اهمیت است:

اگر انتقال فلز پلاتین، از پلاتین منفی (ثابت) به پلاتین مثبت (متحرک) باشد، برای از بین بردن عیب باید:

- ۱- طول سیم خازن را کوتاه تر نمود.
  - ۲- ظرفیت خازن دلکو را افزایش داد.
  - ۳- سیم فشار ضعیف کوئل به دلکو را از وایر فشار قوی و بدنه دور کرد.
- در صورتی که انتقال فلز از پلاتین مثبت (متحرک) به پلاتین منفی (ثابت) باشد، برای برطرف نمودن



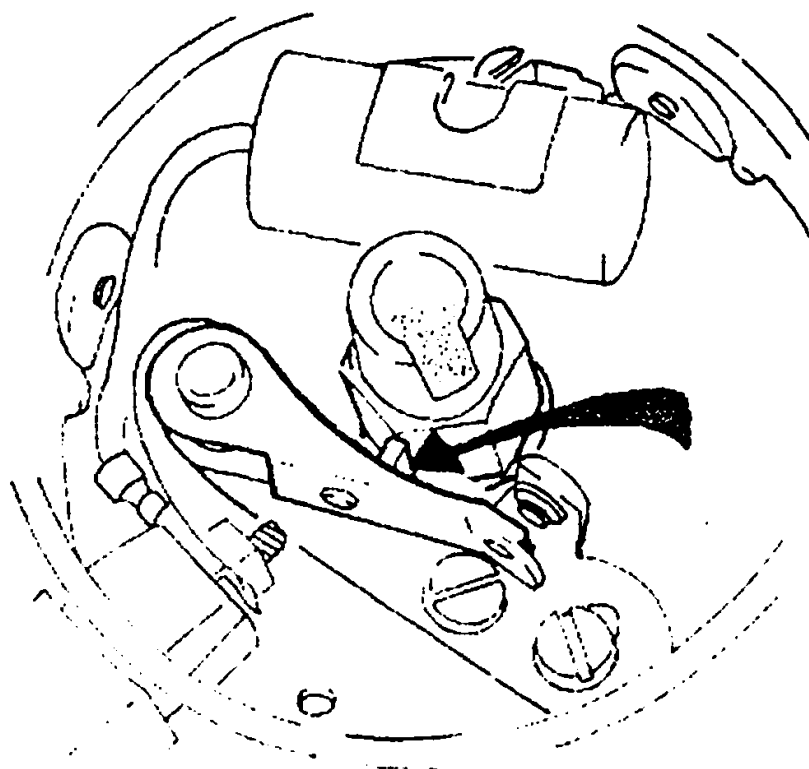
غیب باید:

- ۱- ظرفیت خازن دلیکو را کاهش داد
- ۲- وایر فشار قوی کوئین به دلیکو را کوتاه نمود.
- ۳- وایر فشار قوی کوئین به دلیکو را از بدنه دور کرد
- ۴- سیم خازن را کمی صولانی تر نمود

### ۳-۷-۳- تنظیم پلاتین

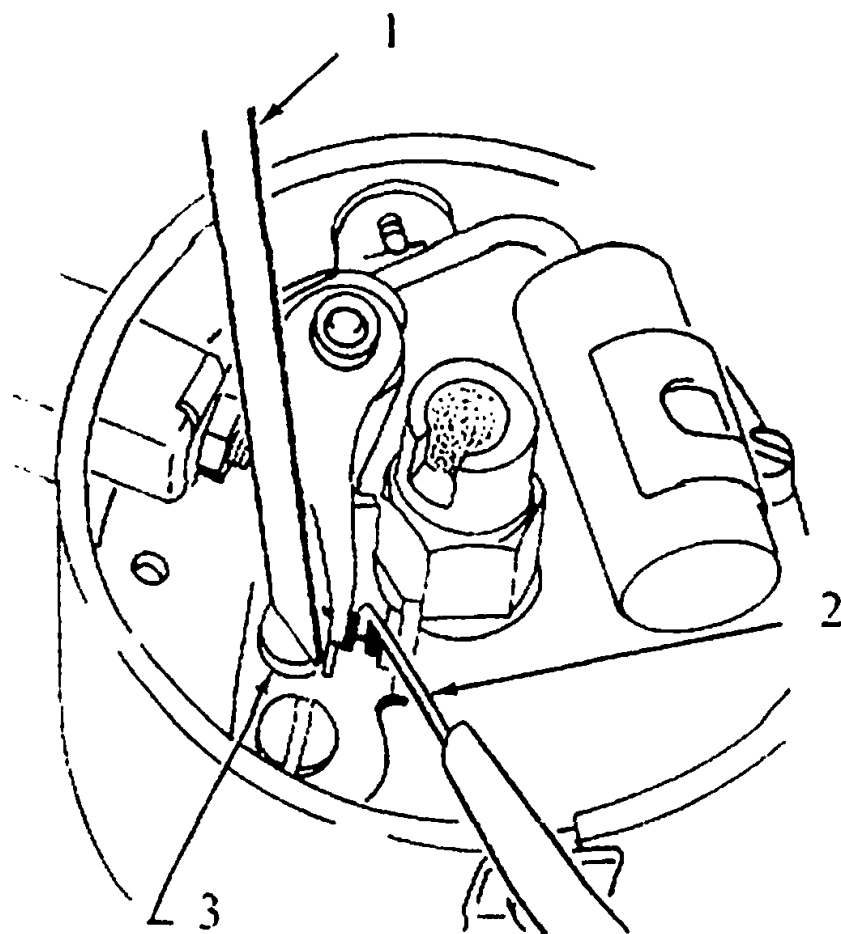
برای تنظیم پلاتین باید مراحل زیر را انجام داد:

- ۱- میل ننگ را چرخانده، تا مطابق شکل (۶-۳۵) یکی از بادامک‌های میل دلیکو زیر فیبر پلاتین قرار گیرد و دهانه پلاتین تا حداکثر باز گردد.



شکل ۶-۳۵- فرار گرفتن بادامک  
میل دلیکو زیر فیبر پلاتین

- ۲- با توجه به نوع خودرو و کاتالوگ آن مطابق شکل (۶-۳۶) فیلری به اندازه ۰/۳۵ تا ۰/۶ میلی متر انتخاب کرده و بین دهانه پلاتین قرار داده و پیچ پلاتین شل شود.
- ۳- پس از شل کردن پیچ پلاتین، دقت شود که هر دو پلاتین با فیلر در تماس باشند و سپس پیچ پلاتین سفت گردد.



شکل ۶-۳۶. فرار دادن فیلتر بین پلاتین

۱- پیچ کمرشلی      ۲- فیلتر      ۳- پیچ تنظیم پلاتین

**نکته:** زیاد بودن دهانه پلاتین باعث کاهش زاویه داوول و آوانس شدن جرعه می‌گردد. در حالیکه کم بودن دهانه پلاتین باعث افزایش زاویه داوول و ریتارد شدن جرعه می‌گردد.

### ۶-۷-۵- تنظیم آوانس استاتیکی

برای تنظیم آوانس استاتیکی می‌توان از دو روش زیر استفاده نمود:

#### ۶-۷-۵-۱- تنظیم آوانس استاتیکی بدون چراغ دلکو

در این روش برای تنظیم آوانس استاتیکی باید مراحل زیر را انجام داد.

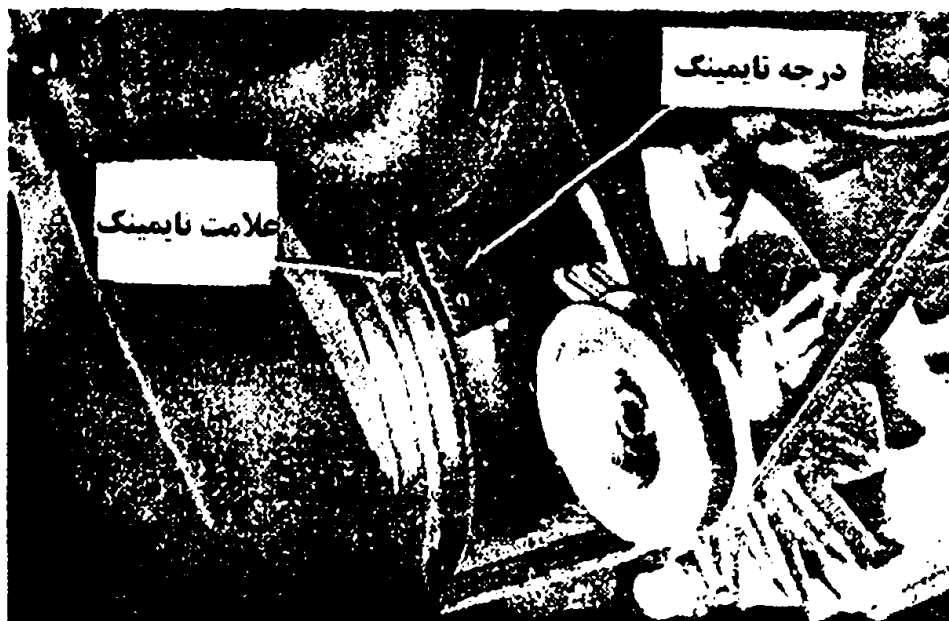
۱- مقدار آوانس استاتیکی را از رابطه (۶-۳) یا کاتالوگ خودرو استخراج گردد (مقدار آوانس استاتیکی

۱. ریتارد به معنی پس جرعه می‌باشد و به عبارتی دیگر جرعه بعد از نقطه مرگ بالا زده می‌شود.

پیکان ۷/۵ درجه و پراید ۲ می باشد)

۲- سیلندریک را در حالت تراکم قرار داده و یا اینکه سوپاپ های سیلندر چهار در حالت قیچی قرار گیرند. (برای موتور ۴ سیلندر)

۳- با توجه به مقدار آوانس استاتیکی و علامت روی بدنه و پولی میل لنگ، علامت ها را مطابق شکل (۶-۳۷) تنظیم کنید



۶-۳۷- تنظیم علامت روی بدنه و پولی میل لنگ

۴- لامپی را به صورت موازی بین کوپل و بدنه قرار داده، یعنی سیم آن به منفی کوپل و بدنه آن به بدنه موتور وصل شود.

۵- پیچ تنظیم دلکو شل گردد.

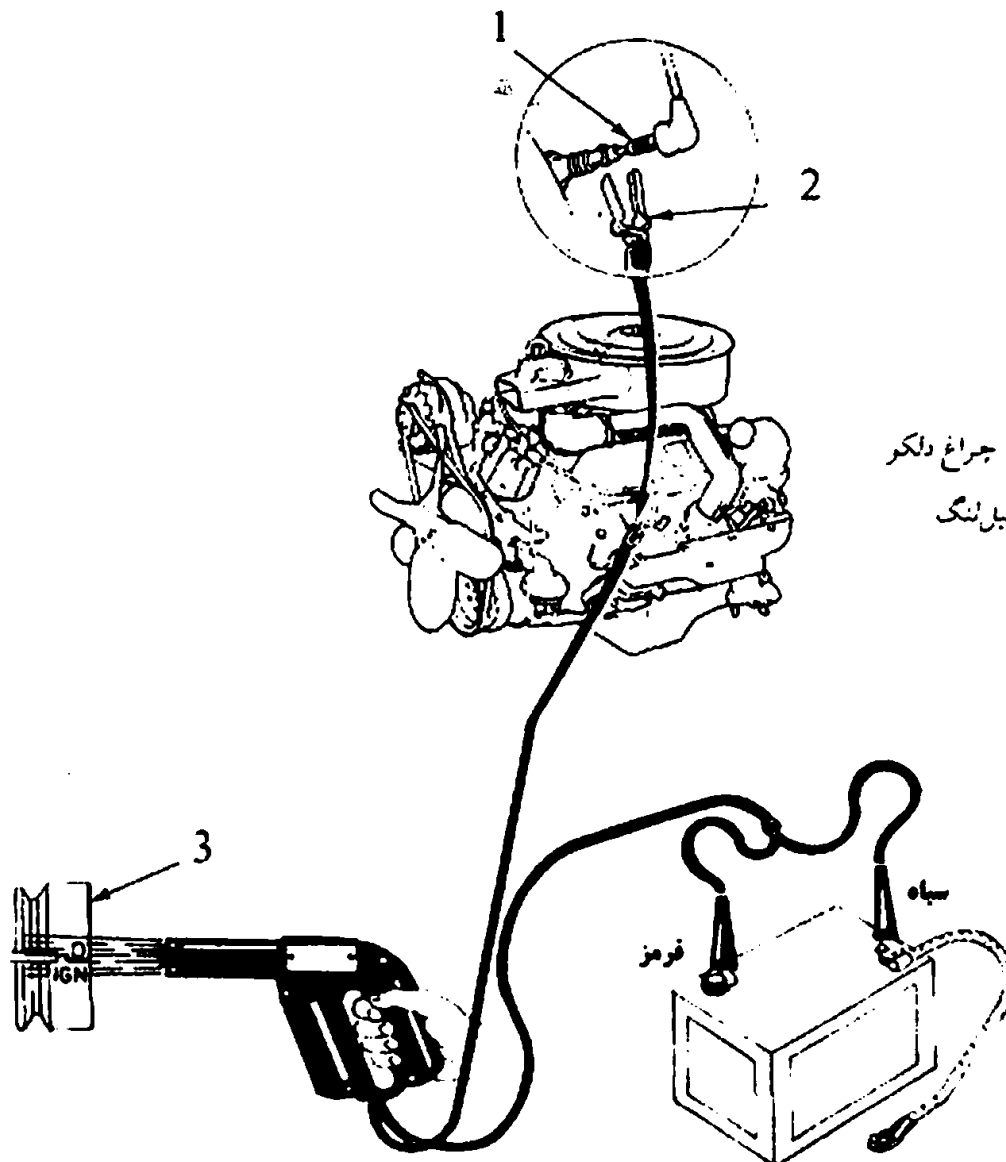
۶- سوئیچ اصلی را روشن نموده و بدنه دلکو را در دو جهت مطابق شکل (۶-۴۰) چرخانده، لحظه روشن شدن لامپ به منزله باز شدن پلاتین ها و در نتیجه ایجاد جرقه می باشد. در این حالت پیچ تنظیم دلکو سفت گردد.

#### ۷-۵-۲- تنظیم آوانس استاتیکی با استفاده از چراغ دلکو

در این روش موتور را روشن کرده و مطابق شکل (۶-۳۸) سیم قرمز یا مثبت چراغ دلکو را به مثبت باتری و سیم منفی یا سیاه چراغ دلکو را به منفی باتری وصل نموده و در نهایت سیم قطورتر را بوسیله گیره به وایر شمع شماره یک وصل شود. سپس پیچ دلکو را شل نموده و نور چراغ دلکو را مطابق شکل (۶-۳۸) و (۶-۳۹) روی علامت پولی میل لنگ انداخته و مطابق شکل (۶-۴۰) دلکو را چرخانده تا مقدار آوانس استاتیکی، با توجه به علامت روی پولی میل لنگ تنظیم گردد.

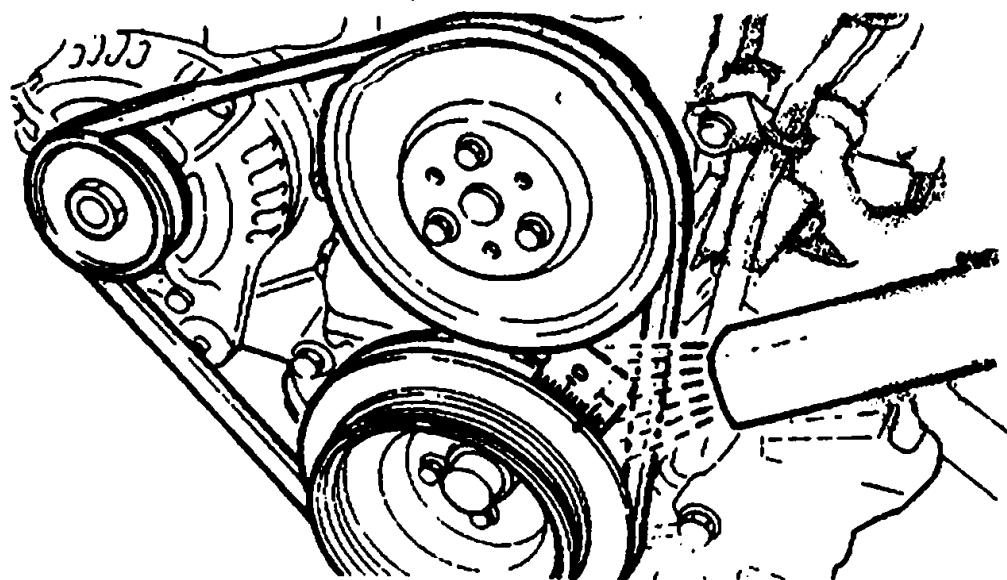


فصل ششم / سیستم جرقه‌زنی ■ ۲۵۷

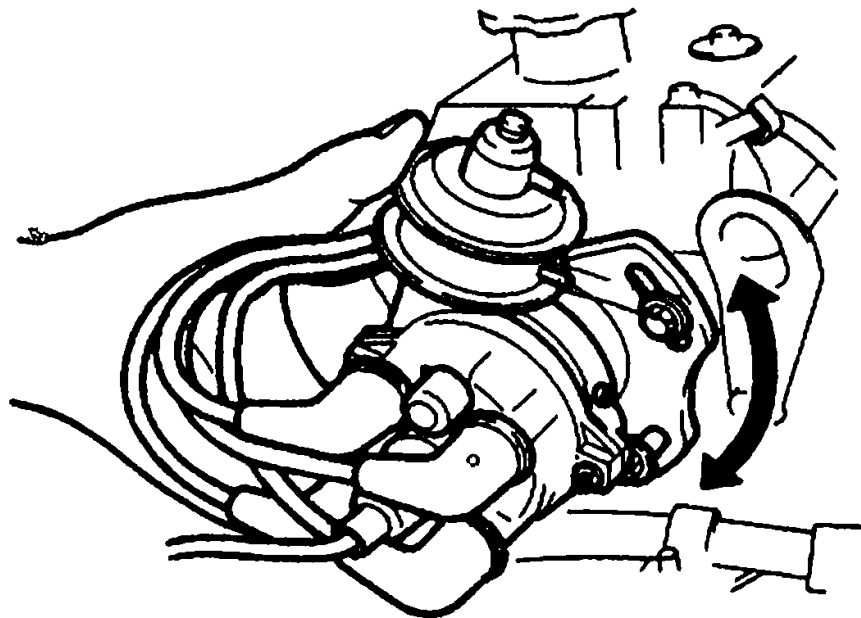


- ۱- وایر شمع
- ۲- کابل کلفت چراغ دلیکو
- ۳- پولی سر میل‌لنگ

شکل ۶-۳۸- طریقه وصل کردن چراغ دلیکو



شکل ۶-۳۹- نحوه استفاده از چراغ دلیکو



شکل ۶-۴۰. چرخاندن دلکو جهت تنظیم آوانس استاتیکی

با تنظیم شدن علامت روی پولی میل لنگ با علامت روی بدنه، پیچ دلکو را سفت کنید.

#### ۶-۷-۶- وایر چینی شمع‌ها

برای وایر چینی شمع‌ها مراحل زیر را طی کنید:

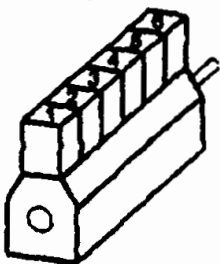
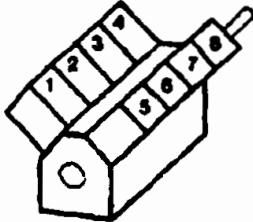
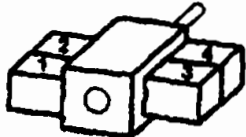
۱- سیلندر شماره یک را در حالت تراکم قرار دهید به طوری که پیستون در نقطه مرگ بالا قرار گیرد.

۲- جایی که چکش برق قرار گرفت، وایر آن ترمینال در دلکو، به شمع سیلندر یک وصل گردد. اگر دلکو

به طور صحیح و اصولی روی موتور سوار شده باشد، جهت چکش برق باید به سمت سیلندر شماره یک باشد.

۳- ترمینالهای بعدی را در جهت دوران میل دلکو و با توجه به ترتیب احتراق موتور وصل کنید.

ترتیب احتراق موتورها در جدول (۶-۱) آمده است.

ترتیب احتراق مرسوم	تعداد سیلندر	نوع	طرح سیلندر
1342 or 1243 12463 153624 or 124653 or 142835 or 145832 16258374 or 13684275 or 14738526 or 13258674	4 5 6 8	قدرت خروجی	
1324 125643 or 145823 16354728 or 15486372 or 18364527	4 6 8	قدرت خروجی	
1432	4	قدرت خروجی	

جدول ۶-۱. ترتیب احتراق موتورها

## ۷-۷. تعمیر و نگهداری دلکو

برخی از تعمیرات اساسی دلکو به صورت زیر می باشد.

- ۱- فاصله بین لبه چکش برق تا ترمینالهای داخل در دلکو نباید بیش از ۵/۰ میلی متر باشد.
- ۲- در دلکو از لحاظ شکستگی یا ترک داشتن بررسی کرده، در صورت وجود شکستگی یا ترک باید تعویض گردد.

۳- روان بودن حرکت صفحه متحرک دلکو و اوانس وزندای بررسی گردد.

۴- به جهت روان بودن دستگاه اوانس وزندای هر از گاهی داخل میل دلکو چند قطره روغن ریخته شود.

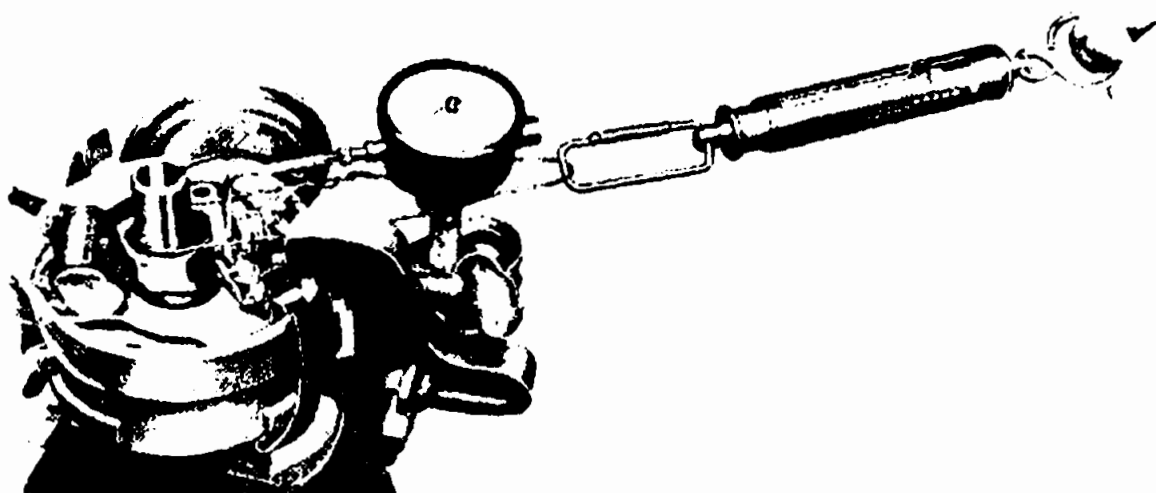
۵- لقی طولی میل دلکو را بوسینه کم و زیاد کردن واشرهای تنظیم در قسمت زیر دستگاه اوانس وزندای بین میل دلکو و بدنه دلکو تنظیم شود. این واشرهای تنظیم در شکل (۶-۶) مشاهده می گردد.

۶- برای کنترل لقی جانبی میل دلکو مطابق شکل (۶-۴۱) با استفاده از نیروسنج و ساعت اندازه گیر، اگر در اثر اعمال نیروی ۲/۷ کیلوگرم، تغییر مکن جانبی میل دلکو بیشتر از ۰/۱۵ میلی متر بود، باید



بوشهای بدنه دلكو نعووض گردند.

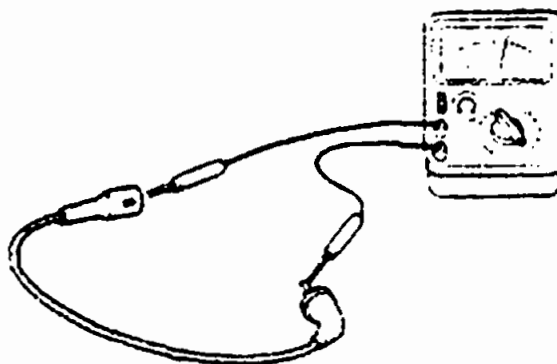
بوشها را توسط پرس یا چکش بیرون آورده و بوش نو جاگذاری کنید.  
برای استفاده از بوش نو، بوش نو را به مدت ۲۴ ساعت در روغن ۳۰ یا ۴۰ شناور نموده و یا اینکه به مدت ۲ ساعت در روغن با دمای ۱۰۰ C نگهداشته و بعد از خنک شدن در روغن، استفاده نمایید.



شکل ۶-۴۱. کنترل لقی جانبی میل دلكو

### ۶-۷-۸- تعمیر و تنظیم شمع

قبل از تعمیر و تنظیم شمع مطابق (۶-۴۲) مقاومت وایر شمع‌ها را اندازه‌گیری کرده و با وایر شمع نو یا کاتالوگ مقایسه کنید. در صورت زیاد شدن مقاومت، وایر شمع‌ها را عوض کنید.  
شمع خودرو دارای عمر ۱۵۰۰۰ تا ۲۵۰۰۰ کیلومتر می‌باشد. ولی در فاصله هر ۵۰۰۰ کیلومتر یکبار باید باز شده و تمیز و بررسی گردد در مورد تعمیر و تنظیم شمع نکات زیر را مدنظر داشته باشید:



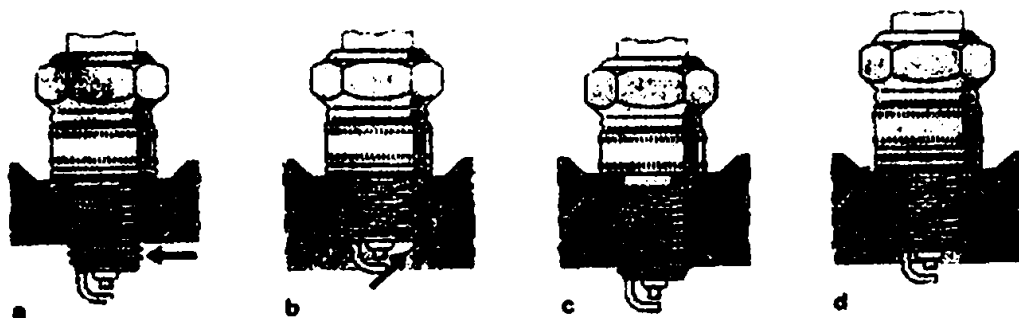
شکل ۶-۴۲. اندازه‌گیری مقاومت وایر شمع





## فصل ششم / سیستم جرقه‌زنی ■ ۲۶۱

۱- همواره دقت داشته باشید که طول رزوه شمع با طول رزوه جای شمع در سر سیلندر برابر باشد. شکل‌های نامناسب طول رزوه شمع در شکل (۶-۴۳) نمایش داده شده است.



شکل ۶-۴۳- اشکال نامناسب طول رزوه شمع

a: طول رزوه شمع زیاد است

b: طول رزوه شمع کوتاه است

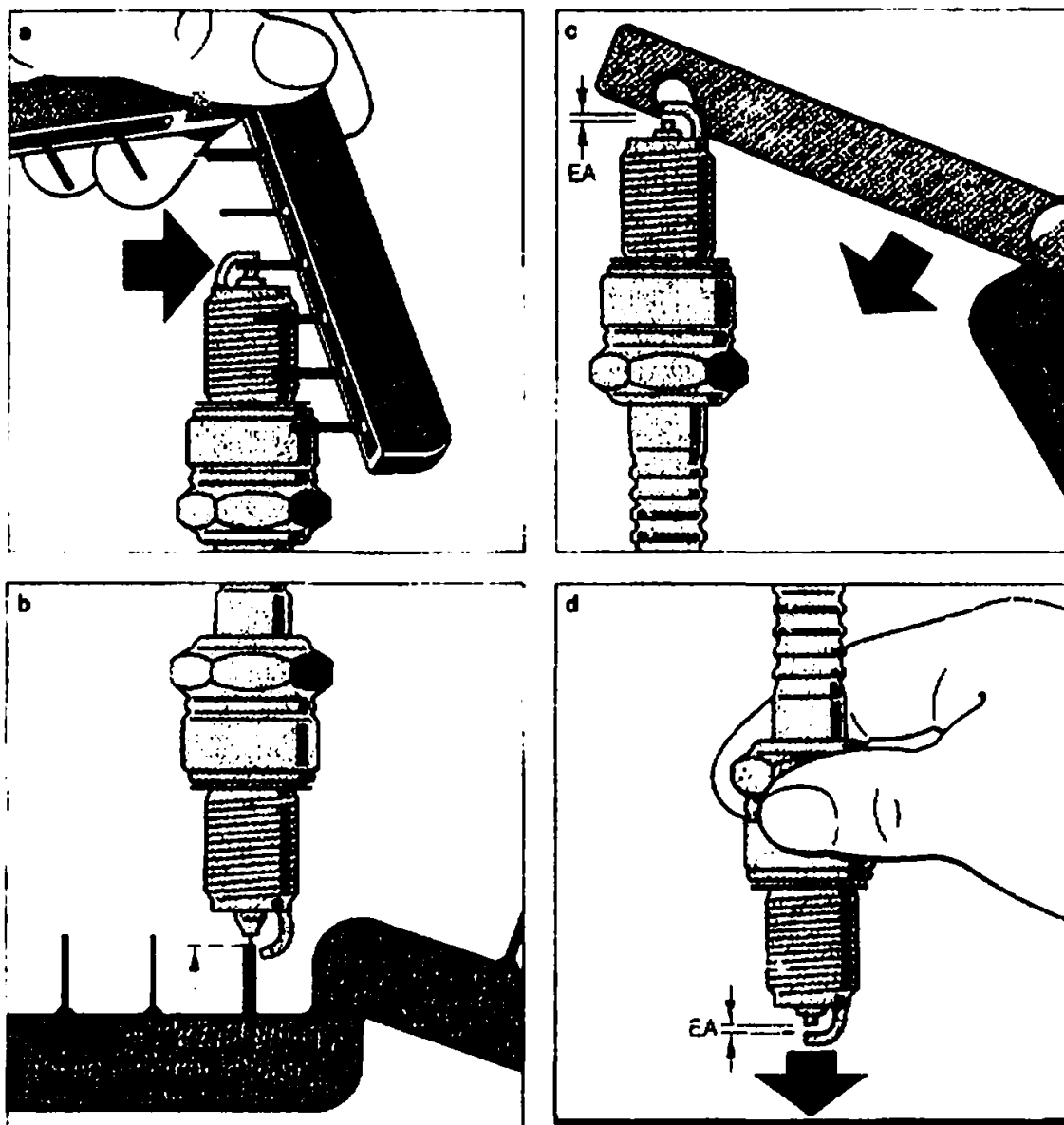
c: طول زیاد رزوه شمع به دلیل عدم وجود واشر آب بندی

d: کوتاه بودن طول رزوه شمع به دلیل استفاده از واشر اضافی

اگر طول رزوه شمع کوتاه باشد، جرقه ضعیف درون محفظه احتراق بوجود آمده و دمای شمع کمتر از حد مجاز  $45^{\circ}\text{C}$  تا  $85^{\circ}\text{C}$  بوده و رزوه‌های سر سیلندر سوخته و رسوب می‌گیرد به گونه‌ای که بستن شمع نو مناسب با مشکل مواجه می‌شود. اگر طول رزوه شمع از حد مجاز بیشتر باشد، باعث گداخته شدن قسمت اضافی بدنه شمع و در نتیجه ذوب شدن رزوه‌های شمع و یا رسوب گرفتن و باز نشدن شمع می‌شود.

عدم وجود واشر آب بندی و یا استفاده از واشر اضافی نیز مناسب نمی‌باشد. چرا که طول رزوه شمع درون سر سیلندر کم و زیاد می‌گردد. «حالت c و d از شکل (۶-۴۳)»

۲- فاصله هوایی بین الکترود بدنه و الکترود مرکزی شمع برای خودروها با توجه به سیستم‌های جرقه‌زنی مختلف بین  $0.5$  تا  $1.5$  میلی متر می‌باشد. در هر بار بررسی شمع، مطابق شکل (۶-۴۴) فاصله هوایی تنظیم گردد و پوشیدگی الکترود مرکزی برطرف شود.



شکل ۶-۴۴- تنظیم و بررسی نمودن شمع

- a: اندازه گیری فاصله هوایی بین الکترود مرکزی و الکترود بدنه
- b: اندازه گیری پوشیدگی الکترود مرکزی شمع‌هایی که جنس آنها از فلز پلاتین یا طلای سفید می‌باشند
- c: زیاد کردن فاصله هوایی بین الکترود مرکزی و الکترود بدنه
- d: کم کردن فاصله هوایی بین الکترود مرکزی و الکترود بدنه

با توجه به ظاهر شمع می‌توان از صحت یا سقم عملکرد سیستم جرقه، سوخت رسانی و نحوه کار موتور اطمینان حاصل نمود. بعضی از این شرایط در زیر بیان شده است:

#### ۱- شرایط خوب و معمولی

مطابق شکل (۶-۴۵) رنگ عایق سرامیکی درون محفظه احتراق سفید متمایل به خاکستری یا خاکستری متمایل به زرد یا قهوه‌ای می‌باشد.



شکل ۶-۴۵- شرایط خوب و معمولی شمع

در این حالت وضعیت کار موتور و انتقال حرارت شمع مطلوب است. سیستم جرقه و سوخت رسانی نیز تنظیم می‌باشد. هیچ رسوبی از سوخت و روغن موتور روی شمع وجود ندارد و در کل بهترین وضعیت از کار موتور است.

#### ۲- وجود دوده کربن روی شمع

با توجه به شکل (۶-۴۶)، عایق سرامیکی و الکترودهای شمع با لایه نازک و نرمی از دوده پوشیده شده است. این عیب به علت غنی بودن مخلوط سوخت و هوا، کثیف بودن فیلتر هوا، معیوب بودن ساسات اتوماتیک، استفاده زیاد از ساسات دستی، سرد ماندن شمع و یا کوچک بودن عدد روی شمع می‌باشد که در اینصورت باید نسبت به رفع عیب اقدام نمود.



شکل ۶-۴۶- وجود دوده کربن روی شمع

#### ۳- وجود روغن روی شمع:

در این وضعیت عایق سرامیکی و الکترودها با لایه نازکی از روغن و دوده پوشیده می‌شوند. این موضوع در شکل (۶-۴۷) مشاهده می‌شود.

این عیب به دلیل وجود روغن در محفظه احتراق می‌باشد که به دلیل بالا بودن سطح روغن، خراب بودن رینگ‌ها و معیوب شدن راهنمای سوپاپ‌ها می‌باشد.

در موتورهای دو زمانه نیز که روغن را با سوخت به جهت روغنکاری قطعات استفاده می‌کنند، وجود



## فصل ششم / سیستم جرقه‌زنی ■ ۲۶۵

### ع-پوسیدگی زیاد در الکتروود بدنه

در این حالت فاصله هوایی زیادی به دلیل فرسایش الکتروودهای پین الکتروود مرکزی و الکتروود بدنه بوجود آمده است که در شکل (۶۵۰) ملاحظه می‌گردد این عیب به دلیل نامناسب بودن افزودنی‌های روغن و سوخت می‌باشد و یا به دلیل حرکت نامناسب مخلوط سوخت و هوا در اتاق احتراق و یا ضربه می‌باشد.



شکل ۶۵۰- پوسیدگی الکتروود بدنه شمع

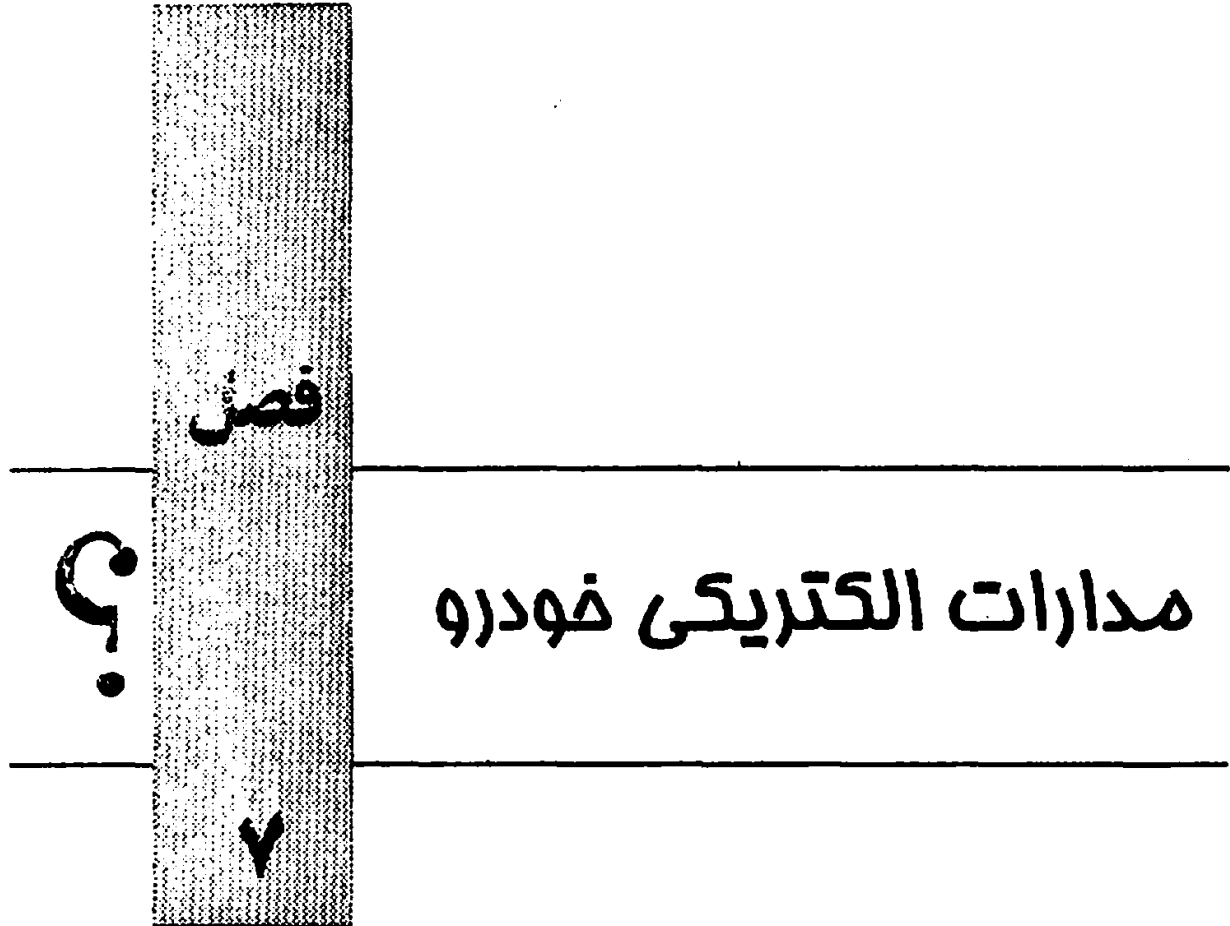
۸-۱ جدول عیب یابی سیستم جرقه زنی

بررسی و بوهراف کردن عیب	عیب های احتمالی	وصفتمت
<ul style="list-style-type: none"> <li>● اتصالات سوزنیج اصلی، کویل و پلائین بررسی شود</li> <li>● پلائین ها تنظیم گردد</li> <li>● پلائین، تمیز یا تمویض شود.</li> <li>● تمویض شود</li> <li>● آوانس استاتیکی تنظیم گردد</li> <li>● کویل عوض شود</li> </ul>	<ul style="list-style-type: none"> <li>● سیم پیچ اولیه قطع است یا به بدنه وصل شده است</li> <li>● پلائین ها باز نمی شوند</li> <li>● پلائین ها سوخته اند</li> <li>● خازن معیوب است</li> <li>● آوانس جرقه نامناسب است</li> <li>● سیم پیچ ثانویه کویل قطع یا به بدنه وصل است</li> <li>● جریان برق فشار قوی ناشی دارد</li> </ul>	<p>۱- موتور به راحتی دورانی می کند فوز روشن نمی شود</p>
<ul style="list-style-type: none"> <li>● سرکویل، در دلاکو، چکش برق و سایر شمع ها را بررسی کرده در صورت معیوب بودن، تمویض شوند</li> <li>● شمع تمیز، تنظیم یا تمویض گردد</li> <li>● سیستم سوخت تنظیم گردد</li> </ul>	<ul style="list-style-type: none"> <li>● شمع جرقه کیفیت است</li> <li>● سیستم سوخت تنظیم نیست</li> <li>● شمع عمل نمی کند</li> <li>● در دلاکو ناشی دارد</li> <li>● ایراد از نقصات موتور مانند رینگ، پیستون، سوپاپ و... است.</li> </ul>	<p>۲- موتور کار می کند ولی یکی از سیلندر ها عمل نمی کند، برای تشخیص این عیب باید شمع ها را تک تک در حالی که موتور روشن است جدا کرده و در جای خود قرار ندهند. اگر وایر نسبی جدا شد و عملی موتور تغییر نکرد، بنابراین عده کار کردن آن سیلندر می باشد.</p>
<ul style="list-style-type: none"> <li>● پلائین تمیز، تنظیم و با تمویض گردد</li> <li>● خازن عوض گردد</li> <li>● تمیز و در صورت لزوم تمویض گردد</li> <li>● وایرها عوض شود</li> <li>● کویل تمویض گردد</li> <li>● اتصالات تمیز کرده و محکم بسته شوند</li> <li>● سرکویل، در دلاکو، چکش برق و وایرها بررسی شوند</li> <li>● شمع تمیز، تنظیم یا تمویض گردد</li> </ul>	<ul style="list-style-type: none"> <li>● پلائین کیفیت، سوخته یا تنظیم نیست</li> <li>● خازن خراب است</li> <li>● آوانس وزنه ای عمل نمی کند</li> <li>● وایر های فشار قوی معیوبند</li> <li>● کویل ضعیف شده یا معیوب است</li> <li>● اتصالات شل یا کیفیت هستند</li> <li>● جریان برق فشار قوی ناشی دارد</li> <li>● شمع ایراد دارد</li> </ul>	<p>۳- موتور کار می کند ولی بعضی از سیلندر ها به غیر از نامناسب عمل می کنند</p>

<ul style="list-style-type: none"> <li>● سیستم سوخت تنظیم گردد</li> <li>● قطعات موتور را بازدید کرده، در صورت لزوم تمویض شوند</li> </ul>	<ul style="list-style-type: none"> <li>● سیستم سوخت تنظیم نیست</li> <li>● قطعات موتور مانند رینگ، پیستون و... معیوبند</li> </ul>	
<ul style="list-style-type: none"> <li>● پلاتین، شمع و آوانس استاتیکی تنظیم گردند</li> <li>● اگزوز تمیز شود</li> <li>● تایرها، ترمز و بلبرینگ چرخها بازدید و تنظیم گردند</li> <li>● از روغن موتور مناسب استفاده شود</li> <li>● از سوخت مرغوب و مناسب استفاده گردد</li> <li>● به وضعیت ۵ مراجعه شود</li> <li>● به وضعیت ۳ مراجعه گردد</li> </ul>	<ul style="list-style-type: none"> <li>● تنظیم جرقه نامناسب است</li> <li>● اگزوز مسدود شده است</li> <li>● مقاومت غلظتی خودرو زیاد است</li> <li>● روغن موتور سفت است</li> <li>● سوخت نامرغوب است</li> <li>● موتور داغ می‌کند</li> <li>● عیب‌های وضعیت ۳ ممکن است موجود باشد</li> </ul>	۴- قدرت موتور کم است
<ul style="list-style-type: none"> <li>● جرقه و آوانس استاتیکی تنظیم گردد</li> <li>● قطعات سیستم خنک‌کاری بازدید و رفع عیب گردد</li> <li>● سوپاپ‌ها تنظیم شوند</li> </ul>	<ul style="list-style-type: none"> <li>● جرقه ریتارد است</li> <li>● سیستم خنک‌کاری موتور معیوب است</li> <li>● سوپاپ‌ها تنظیم نیستند</li> </ul>	۵- موتور داغ می‌کند
<ul style="list-style-type: none"> <li>● جرقه تنظیم گردد</li> <li>● وایرها، فشار قوی، در دلکو، چکش برق را از لحاظ نشت برق فشار قوی بررسی شوند</li> <li>● شمع با عدد صحیح جایگزین شود</li> <li>● به وضعیت ۵ مراجعه گردد</li> <li>● سیستم سوخت و خنک‌کاری بررسی شوند</li> <li>● قطعات موتور بررسی شوند</li> </ul>	<ul style="list-style-type: none"> <li>● تنظیم جرقه مناسب نیست</li> <li>● در بعضی از سیلندرها جرقه اضافی تولید می‌شود</li> <li>● عدد روی شمع که نشان دهندهٔ سره و گرم بودن آن است نامناسب است</li> <li>● موتور داغ می‌کند</li> <li>● سیستم سوخت معیوب است و مخلوط سوخت و هوا تنظیم نیست</li> <li>● سوپاپ‌ها زیاد داغ شده و یا درون محفظه احتراق کربن‌های داغ وجود دارد</li> </ul>	۶- موتور پس می‌زند
<ul style="list-style-type: none"> <li>● جرقه تنظیم گردد</li> <li>● دستگاه‌های آوانس بررسی شوند</li> <li>● پلاتین تنظیم شود</li> </ul>	<ul style="list-style-type: none"> <li>● زمان ایجاد جرقه نامناسب است</li> <li>● دستگاه‌های آوانس معیوب هستند</li> <li>● پلاتین تنظیم نیست</li> </ul>	۷- موتور ضربه می‌زند و سر و صدا می‌کند



<ul style="list-style-type: none"> <li>● پوششها توبیض و میل دالکو توبیض گردد</li> <li>● شمع با عدد صحیح نصب گردد</li> <li>● از سوخت با اکتان مناسب استفاده گردد</li> <li>● به وضعیت ۴ مراجعه گردد</li> </ul>	<ul style="list-style-type: none"> <li>● پوششهای دالکو خراب و با میل دالکو تاب دارد</li> <li>● عدد شمع نامناسب است</li> <li>● اکتان سوخت پایین است</li> <li>● عیب‌های وضعیت ۴ نیز ممکن است وجود داشته باشد</li> </ul>	<p>در پلاتین سوراخ شده است</p>
<p>اگر مواد به پلاتین مثبت رفته باشند:</p> <ul style="list-style-type: none"> <li>● خازن با ظرفیت بیشتر استفاده شود</li> <li>● سیم خازن را کوتاهتر نمایید</li> <li>● سیم فشار ضعیف کویل به دالکو را از بدنه و وایر فشار قوی دور کنید</li> <li>● اگر مواد به پلاتین منفی منتقل شده باشند:</li> <li>● از خازن با ظرفیت کمتر استفاده شود</li> <li>● سیم خازن طولانی تر شود.</li> <li>● وایر فشار قوی کویل به دالکو کوتاهتر و از بدنه دور گردد</li> </ul>	<ul style="list-style-type: none"> <li>● مواد پلاتین ذوب و به پلاتین دیگر منتقل شده است</li> </ul>	<p>در پلاتین ها سوخته یا اکسید شده است</p>
<ul style="list-style-type: none"> <li>● اتصالات خازن را بررسی کرده و یا از خازن نو استفاده شود</li> <li>● اکتانها و آلترنا تور بررسی شود</li> <li>● دهانه پلاتین تنظیم گردد</li> <li>● گشش فنر تنظیمه گردد</li> <li>● سیستم روغنکاری موتور بررسی شده و دالکو را تمیز نموده، سپس به مقدار مناسب روغنکاری شود</li> </ul>	<ul style="list-style-type: none"> <li>● مقاومت زیاد در مسیر خازن قرار گرفته است</li> <li>● ولتاژ زیاد است</li> <li>● زاویه دایو زیاد است</li> <li>● گشش فنر ضعیف است</li> <li>● روغن یا بخارات آن از موتور وارد دالکو شده است</li> </ul>	<p>۱- شمع جرقه معیوب است</p>
<ul style="list-style-type: none"> <li>● شمع توبیض گردد</li> <li>● سیستم سوخت و روغن بررسی شده و شمع تمیز شود</li> <li>● از شمع سردتر استفاده گردد (عدد شمع کوچکتر انتخاب شود)</li> </ul>	<ul style="list-style-type: none"> <li>● عایق سرامیکی شکسته است</li> <li>● شمع دوده گرفته است</li> <li>● بدنه شمع سفید یا خاکستری و عایق سرامیکی درون محفظه احتراق، نقطه نقطه شده است</li> </ul>	





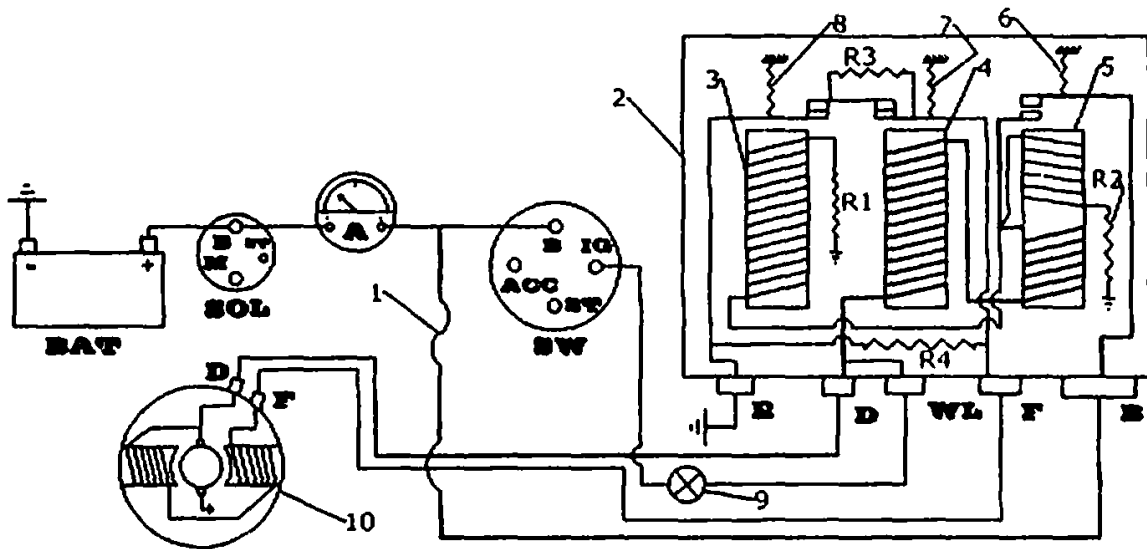
## مقدمه

مدارهای برقی خودرو، در زمینه پایداری خودرو، راحتی سرنشین، ایمنی سرنشین و آلودگی محیط زیست از اهمیت بسیار زیادی برخوردار می‌باشند. از اینرو نحوه عملکرد آنها بسیار مهم بوده و باید نهایت دقت را در سیم‌کشی تعمیر و تنظیم آنها انجام داد.

از اینرو در این فصل انواع مدارات رایج در خودرو مانند مدار کولر، جرقه، قفل مرکزی، دزدگیر، راهنما و... به همراه نحوه عملکرد آنها آورده شده است. البته بعضی از مدارها مانند مدار ترمز ضد قفل<sup>(۱)</sup> (ABS)، سوخت رسانی انژکتوری، فرمان برقی و... از حوصله این کتاب خارج می‌باشد و در مورد آنها بحثی صورت نگرفته است.

### ۷-۱- مدار شارژ دینامی

این مدار در شکل (۷-۱) مشاهده می‌شود که عملکرد آن در بخش (۳-۱-۴) آمده است

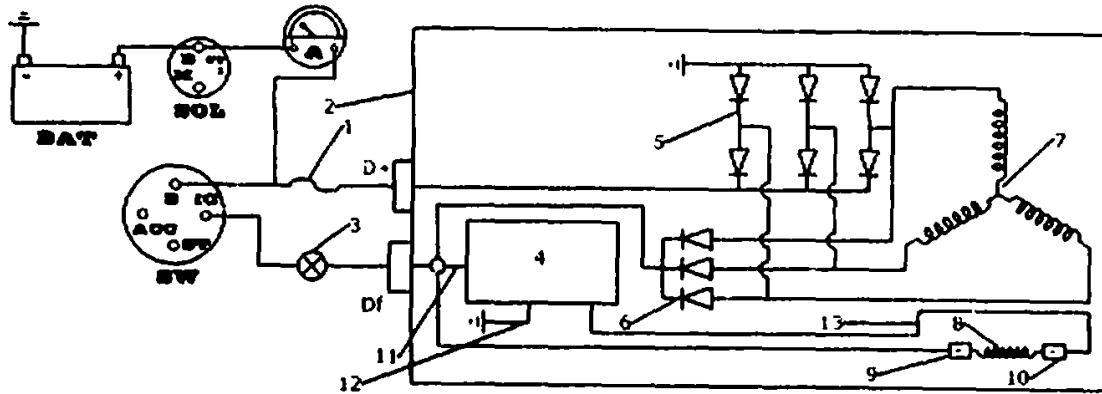


شکل ۷.۱. مدار شارژ دینامی برای دینام با اتصال بدنه خارج

- |   |                               |
|---|-------------------------------|
| ۱- فیوز                                 | ۵- رله قطع و وصل              |
| ۲- آفنامات                              | ۶ و ۷- فنر                    |
| ۳- رله ولتاژ                            | ۹- لامپ شارژ                  |
| ۴- رله جریان                            | ۱۰- دینام                     |
| $R_1, R_2, R_3$ مقاومت های جبران کننده. | $R_4$ مقاومت های تعادل کننده. |

## ۷-۲- مدار شارژ آلترناتوری

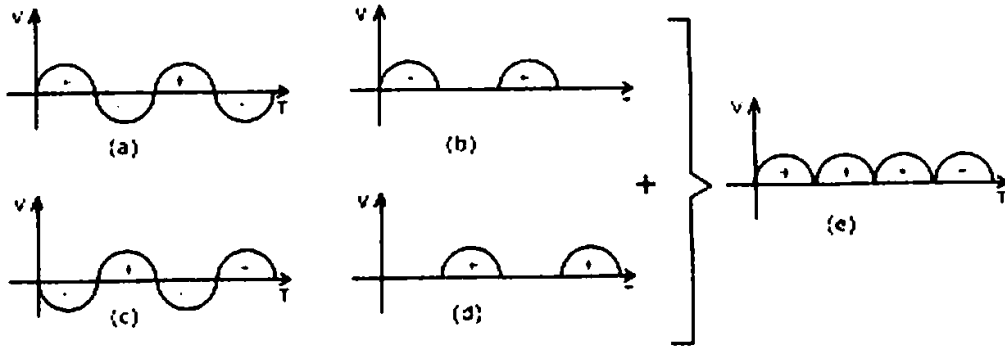
این مدار در شکل (۷-۲) مشاهده می گردد که عملکرد آن در بخش (۴-۸) آمده است.



شکل ۷.۲. مدار شارژ آلترناتوری خودرو پیکان

- |  |                          |
|--|--------------------------|
| ۱- فیوز  | ۶- دیودهای نحر یک میدان  |
| ۲- آلترناتور   | ۷- سیم پیچ های استاتور   |
| ۳- لامپ شارژ   | ۸- سیم پیچ رونور (میدان) |
| ۴- آفنامات   | ۹- زغال مثبت             |
| ۵- دیودهای قدرت  | ۱۰- زغال منفی            |
| ۱۱- سیم زرد آفنامات                                      |                          |
| ۱۲- سیم مشکی آفنامات                                     |                          |
| ۱۳- رابط فلزی که زغال منفی را به بدنه آفنامات وصل می کند |                          |

مداری که در شکل (۷-۲) آمده است مدار شارژ در خودرو پیکان می باشد. در ادامه چند مدار شارژ

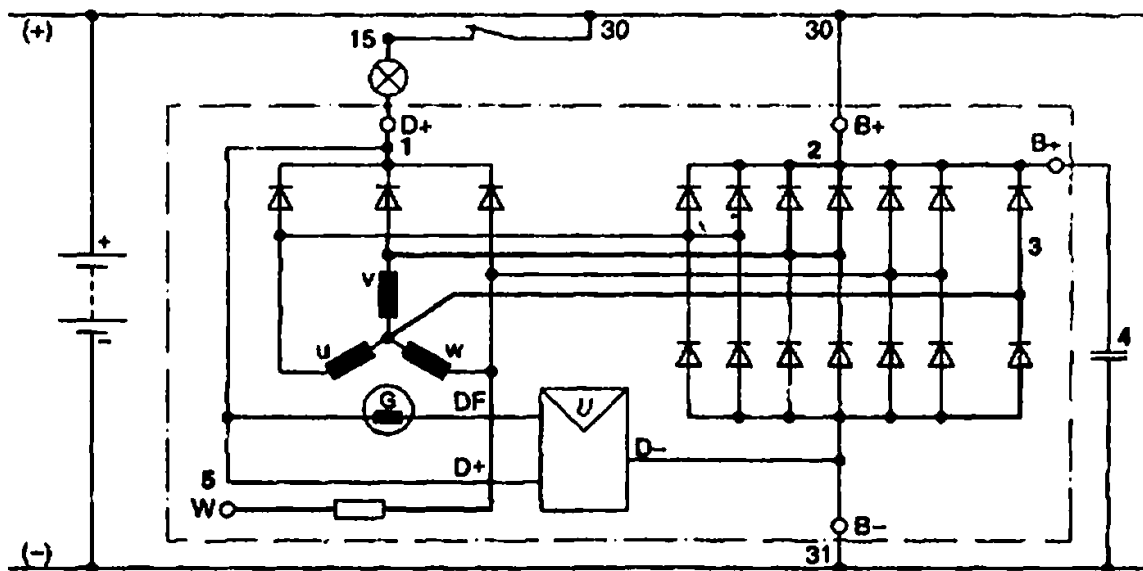


شکل ۷.۴. نمودار ولتاژ تولیدی در هر یک از سیم‌های استاتور ژیان

- a: ولتاژ تولید شده بر سیم‌بند سیم‌پیچ اول استاتور قبل از بکسو شدن  
 b: ولتاژ تولید شده بر سیم‌بند سیم‌پیچ اول استاتور بعد از بکسو شدن  
 c: ولتاژ تولید شده بر سیم‌بند سیم‌پیچ دوم استاتور قبل از بکسو شدن  
 d: ولتاژ تولید شده بر سیم‌بند سیم‌پیچ دوم استاتور بعد از بکسو شدن  
 e: مجموع ولتاژ تولید شده بر سیم‌بند سیم‌پیچ‌های استاتور یا ولتاژ خروجی آلترناتور

### ۷-۲-۲- آلترناتور با ۱۴ دیود شارژ

به دلیل اینکه جریان زیادی از این نوع آلترناتور کشیده می‌شود (تعداد مصرف‌کنندهای برقی خودرو زیاد است). اگر فقط از ۶ دیود شارژ استفاده شود ممکن است که دیودها بسوزند یا اینکه باید از دیودهای بزرگتر استفاده شود که در این صورت جاسازی دیودهای بزرگ روی رکتی فایر مشکل می‌باشد. بنابراین بجای هر دیود شارژ از دو دیود استفاده شده است. که در مجموع ۱۲ دیود می‌شود، علاوه بر آن در دوره‌های بالا در محل اتصال سیم‌پیچ‌های استاتور به یکدیگر نیز جریان کمی تولید می‌شود.



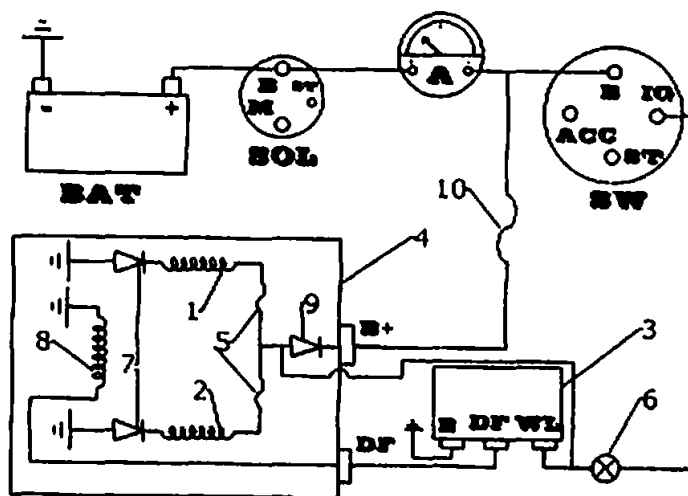
شکل ۷.۵. آلترناتور با ۱۴ دیود شارژ

- ۱- دیودهای تحریک میدان  
 ۲- دیودهای قدرت (یکسوساز)  
 ۳- دیودهای اضافی  
 ۴- خازن  
 ۵- نر مینال W برای گرفتن برق تک‌فاز بکسو نشده از آلترناتور

دیگر آورده شده است

### ۷-۲-۱- مدار شارژ ژیان

مولد برق در ژیان از نوع آلترناتور تک فاز می باشد جریان تولیدی توسط ۲ دیود به جریان مستقیم تبدیل می شود. آفتمات این مدار از نوع یک رله ای می باشد. در شکل (۷-۳) مدار این سیستم آمده است. همانطور که قبلاً گفته شد با یک رشته سیم می توان جریان برق متناوب تولید کرد. اما منحنی ولتاژ تولیدی پس از مستقیم شدن به صورت شکل (۷-۴) حالت b یا حالت l در می آید. در حقیقت پیوستگی در جریان تولیدی وجود نخواهد داشت. برای تولید جریانی پیوسته از دو سیم پیچ در استاتور آلترناتور ژیان استفاده می شود.



شکل ۷-۳. مدار شارژ آلترناتور ژیان

- |                        |  |
|------------------------|--|
| ۱- سیم پیچ اول استاتور | ۶- لامپ شارژ   |
| ۲- سیم پیچ دوم استاتور | ۷- دیودهای یکسو کننده  |
| ۳- آفتمات              | ۸- سیم پیچ روتور (میدان)   |
| ۴- آلترناتور           | ۹- دیود محافظ (از عبور جریان به آفتمات و روتور در هنگام خاموش بودن روتور جلوگیری می کند) |
| ۱۰ و ۵- فیوز           |  |

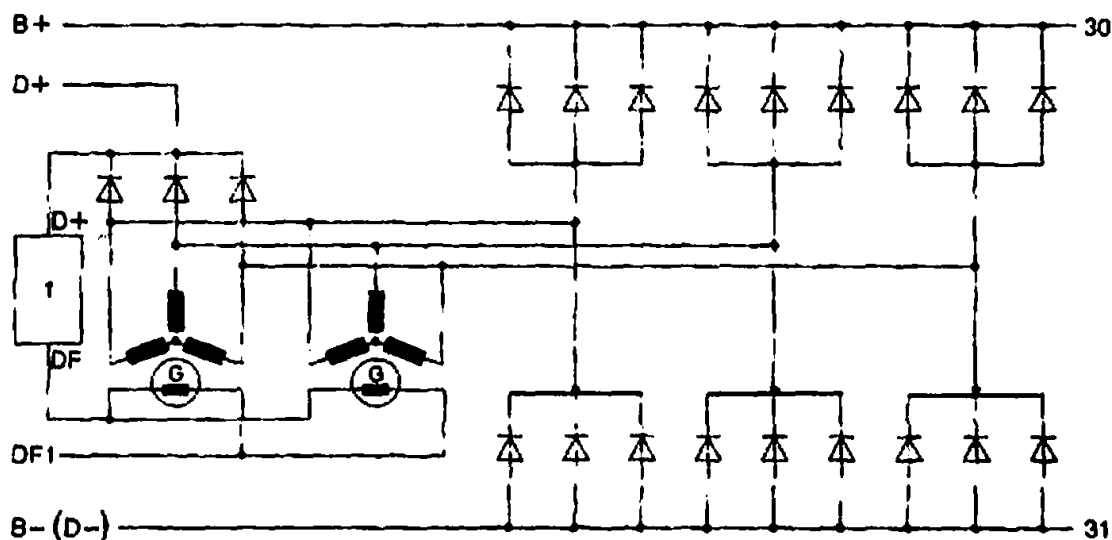
هنگامی که آلترناتور فعال می شود در هر سیم پیچ ۱ و ۲ جریان برق بوجود می آید که دو جریان بوجود آمده ۱۸۰ درجه نسبت به هم اختلاف فاز داشته و یا به عبارتی دیگر برعکس هم هستند. این موضوع در شکل (۷-۴) حالت l و c بهتر نشان داده شده است. همانطور که ملاحظه می شود هنگامی که در سیم پیچ ۱ جریان مثبت تولید می شود، در سیم پیچ ۲ جریان منفی تولید می کند و برعکس. این دو جریان پس از یکسو شدن با هم جمع می شود. حاصل جمع این دو پس از یکسو شدن در شکل (۷-۴) حالت c قابل مشاهده می باشد.

## فصل هفتم / مدارات الکتریکی خودرو ■ ۲۷۷

اگر این قسمت به مدار شارژ اضافه شود، در دورهای ۳۰۰۰ دور بر دقیقه به بالا بین ۱۰ الی ۱۵ درصد به قدرت تولیدی آلترناتور اضافه می‌شود. ۲ دیودی که در قسمت ۳ شکل (۷.۵) وجود دارند این هدف را برآورده می‌کنند.

### ۷-۲-۳- آلترناتور با ۲ استاتور و ۱۸ دیود شارژ

برای اینکه تولید جریان برق افزایش پیدا کند گاهی بجای یک استاتور و روتور از دو استاتور و دو روتور استفاده می‌شود. نحوه قرارگیری سیم پیچ‌ها و دیودها در شکل (۷.۶) آمده است. ملاحظه می‌گردد، به دلیل تولید جریان بالا در این نوع آلترناتور، بجای یک دیود از سه دیود استفاده می‌شود. این سیستم دارای ۱۸ دیود شارژ و ۳ دیود تحریک می‌باشد

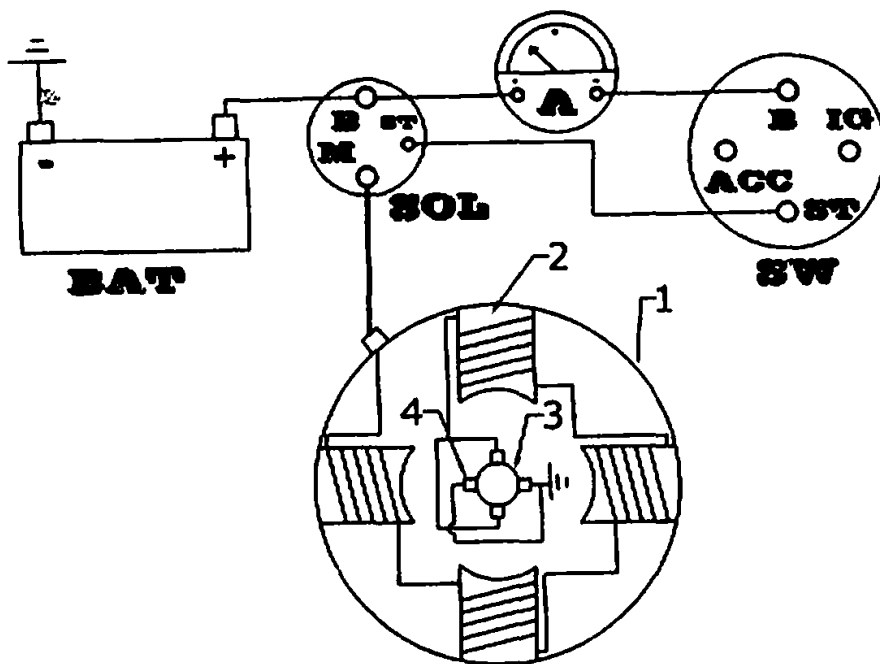


شکل ۷-۶. آلترناتور با دو استاتور و دو روتور

۱- آفنامات

### ۷-۳- مدار استارت

مدار استارت مطابق شکل (۷.۷) می‌باشد که در فصل استارت به تفصیل در مورد آن بحث شده است. شکل (۷.۸) مدار استارت و جرقه خودروهای بنزینی را به صورت شماتیک نشان می‌دهد مقاومت  $R_V$ ، مقاومت خارجی کوئل می‌باشد که در بخش (۲-۱-۱۰-۳-۶) تشریح شده است. نظر به استفاده از انواع مختلف استارت در خودروها، چند مدار که در سایر خودروها بکار برده می‌شود در ادامه آمده است.



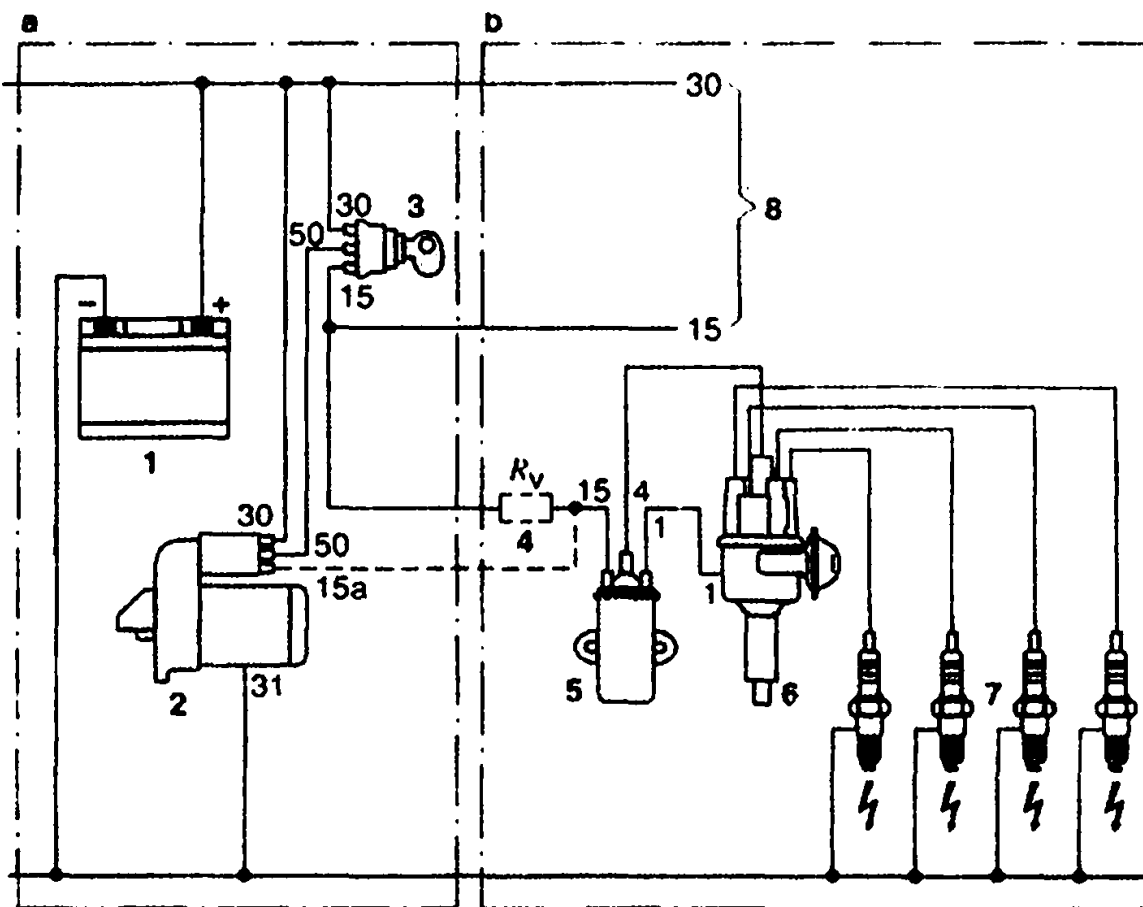
شکل ۷-۷. مدار استارت

۴- زغال

۳- آرمیچر

۲- بالشتک استارت

۱- موتور استارت

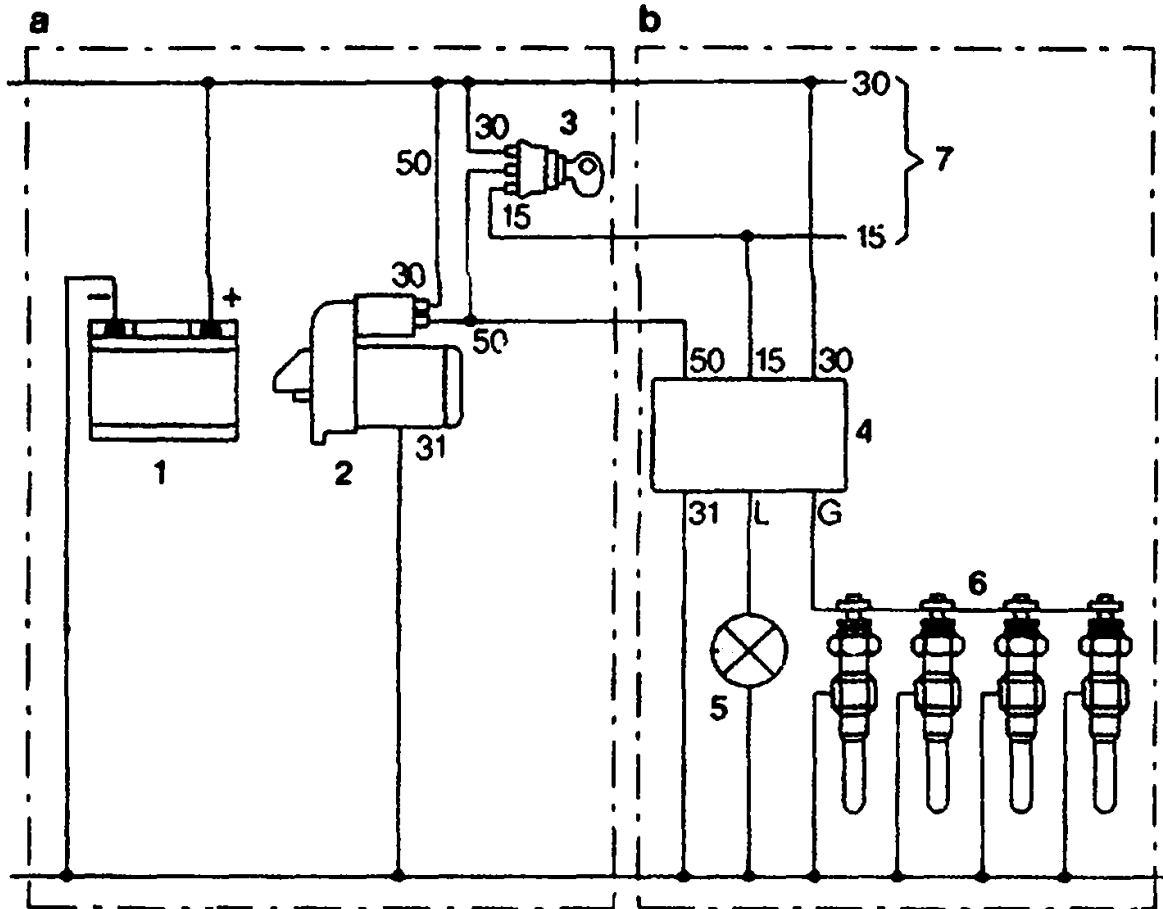


شکل ۷-۸. مدار استارت و جرقه موتورهای بنزینی

- ۱- باتری      ۲- موتور استارت      ۳- سوییچ جرقه      a: مدار استارت شامل:
- ۴- مقاومت خارجی      ۵- کویل ۶- دنگو      ۷- شمع      ۸- سایر مصرف کننده ها      b: مدار جرقه شامل:

۷-۳-۱- استارت به همراه گرم کن<sup>(۱)</sup> در موتور دیزل

این مدار در خودروهای دیزل استفاده می‌شود، همانطور که در شکل (۷-۹) ملاحظه می‌گردد. سیستمی به نام پیش گرم کن به مدار استارت اضافه شده است.



a: مدار استارت شامل:

شکل ۷-۹ مدار استارت با شمع گرم کن

۱- باتری

۲- موتور استارت

۳- سوییچ جرقه

b: مدار شمع گرم کن موتور دیزل شامل:

۴- واحد کنترل شمع گرم کن

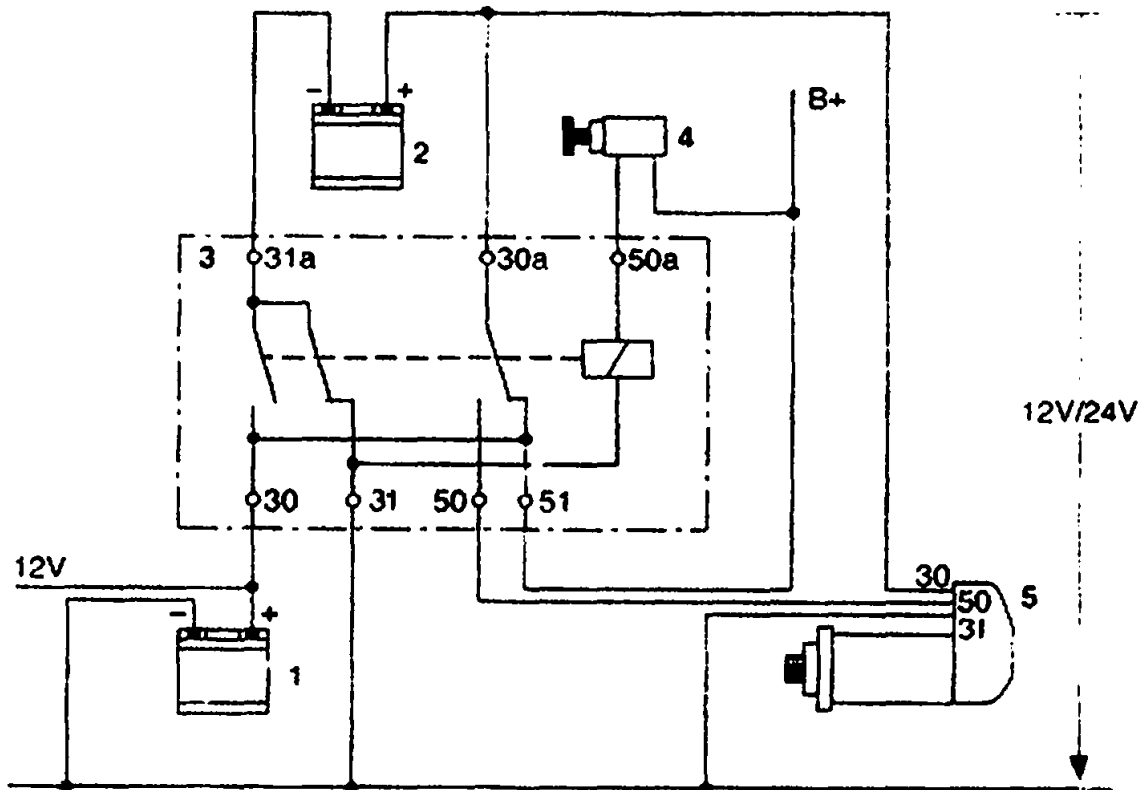
۵- چراغ مدار شمع گرم کن

۶- شمعهای گرم کن

۷- سایر مصرف کننده‌ها

## ۷-۳-۳ مدار استارت ۱۲/۲۴ ولت (مبدل سری - موازی یا آفتمات هنشلی)

در بعضی از خودروهای سنگین از سیستم ۱۲/۲۴ ولت استفاده می‌شود در این نوع خودروها سیستم استارت با ولتاژ ۲۴ ولت فعال می‌شود و سایر سیستم‌ها و مدارها با برق ۱۲ ولت کار می‌کنند. مطابق شکل (۷-۱۲) هنگامی که استارت زده می‌شود ۲ باتری توسط رله شماره ۳ به صورت سری قرار گرفته، ولتاژ برق خروجی ۲۴ ولت می‌شود. بعد از استارت زدن، ۲ باتری با هم موازی شده و همزمان شارژ می‌شوند.



شکل ۷-۱۲. مدار استارت ۱۲/۲۴ ولت

۴- کلید استارت  
۵- موتور استارت

۱- باتری ۱۲ ولت اول  
۲- باتری ۱۲ ولت دوم  
۳- رله سری - موازی (آفتمات هنشلی)

**نکته:** رله شماره ۳ به آفتمات هنشلی نیز معروف می‌باشد.

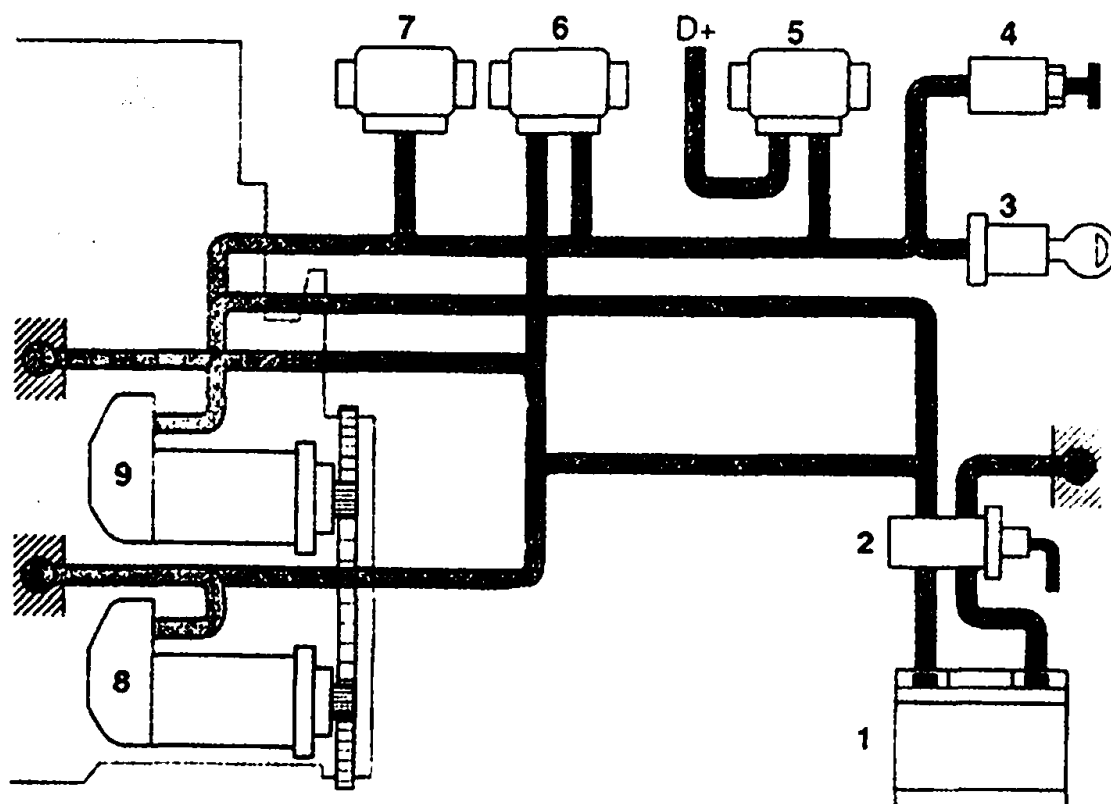
## ۷-۳-۴ مدار استارت با ۲ موتور استارت

در موتورهای احتراق داخلی بزرگ بخصوص موتورهای دیزل بزرگ، برای روشن کردن موتور باید از موتور الکتریکی بزرگی به عنوان استارت استفاده گردد. از آنجایی که این نوع استارت‌ها استاندارد نبوده و





برای تهیه و تولید آنها باید هزینه زیادی پرداخته شود و همچنین فضای زیادی را اشغال می‌کند، سعی می‌شود که در این موتورها، از دو استارت کوچکتر و استاندارد کپه در اغلب موتورهای دیزل کوچکتر بکار برده می‌شود، استفاده گردد. در این صورت هزینه طراحی، ساخت، تعمیر و نگهداری موتور استارت به مراتب کاهش می‌یابد. شکل (۷-۱۴) این سیستم استارت را نشان می‌دهد.



شکل ۷-۱۴. مدار استارت با ۲ موتور استارت

- |                    |                        |
|--------------------|------------------------|
| ۱- باتری           | ۶- رله تکرار استارت    |
| ۲- سوئیچ باتری     | ۷- رله استارت دابل     |
| ۳- سوئیچ اصلی      | ۸- استارت اول          |
| ۴- کلید استارت     | ۹- استارت دوم          |
| ۵- رله فغال استارت | D+ : نرمینال آلترناتور |

در چنین مواردی دو موتور استارت باید به نحوی روی موتور نصب گردند که در هنگام استارت زدن با هم عمل کرده و گشتاور یکسانی را به فلاپویل منتقل نمایند و همچنین تعداد دوران دو استارت با هم برابر باشد. مدار استارت این موتورها بنحوی است که تا هنگامی که دو پینیون مربوط به دو استارت با فلاپویل درگیر نشوند، برق اصلی استارت وصل نمی‌شود و آرمیچر استارت‌ها نمی‌توانند دوران نمایند. به عبارتی دیگر پس از درگیری کامل پینیون‌های هر دو استارت، برق اصلی استارت‌ها وصل شده و آرمیچر آنها بطور همزمان شروع به دوران می‌کند، که در این صورت فلاپویل و میل لنگ را چرخانده و موتور

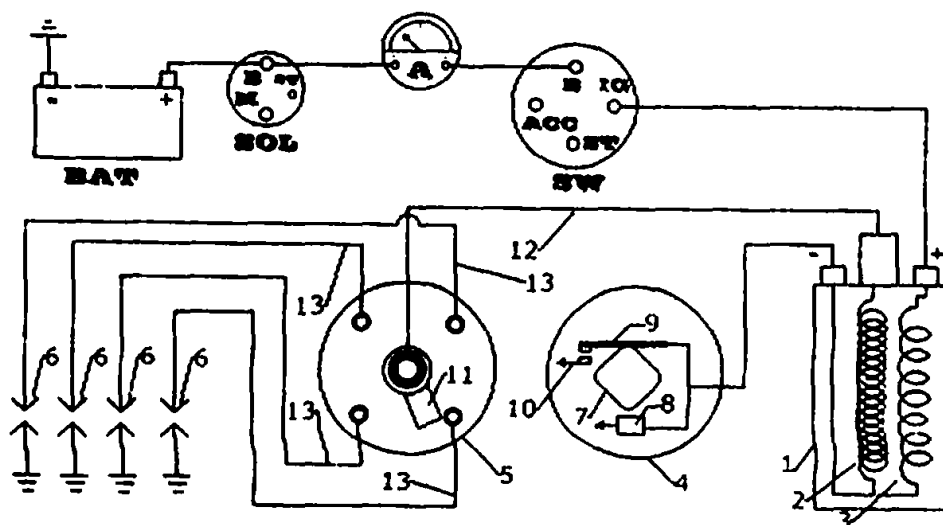


روشن می‌شود.

پس از قطع برق استارت‌ها، پینیون‌ها مانند پینیون استارت‌های معمولی از فلاپتیل جدا می‌شوند. ملاحظه می‌شود که در این مدار نیز از رله قفل استارت و رله تکرار استارت استفاده گردیده است. که در بخش (۷-۳-۲) توضیح داده شد.

#### ۷-۴- مدار جرقه زنی

مدار سیستم جرقه زنی مطابق شکل (۷-۱۴) می‌باشد که در فصل ششم به تفصیل آمده است.



شکل ۷-۱۴. مدار سیستم جرقه زنی

- |   |                   |                    |
|---|-------------------|--------------------|
| ۱۱ - چکش برق  | ۶ - شمع‌ها        | ۱ - کوئل           |
| ۱۲ - وایر شمع بین برجک مرکزی کوئل و ترمینال مرکزی در دلکو | ۷ - میل دلکو      | ۲ - سیم پیچ ثانویه |
| ۱۳ - وایر شمع‌ها  | ۸ - خازن          | ۳ - سیم پیچ اولیه  |
|   | ۹ - پلانتین منحرک | ۴ - دلکو           |
|   | ۱۰ - پلانتین ثابت | ۵ - در دلکو        |

#### ۷-۵- مدار بوق

شکل (۷-۱۵) مدار بوق را نشان می‌دهد.

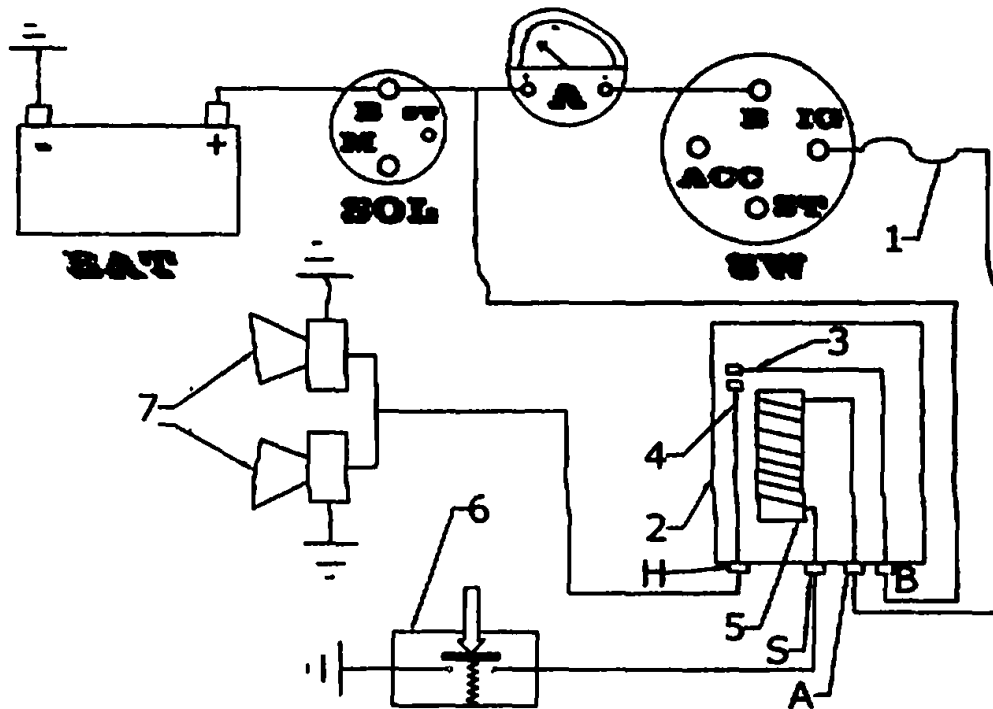
اجزاء مدار شامل: باتری، اتومات استارت، آمپر متر، سوئیچ، کلید بوق، رله بوق و بوق می‌باشد. با توجه به اینکه بوق جریان بالایی را مصرف می‌کند، برای جلوگیری از ورود برق با جریان بالا به مجموعه جلو داشبورد و عبور آن از شستی بوق (که معمولاً در دسته راهنما قرار دارد)، از یک رله استفاده می‌شود. تا علاوه بر اینکه به سیم‌های مجموعه جلو داشبورد صدمه نزنند، باعث کوتاه شدن مسیر جریان با آمپر بالا نیز شود.



عملکرد:

هنگامی که شستی بوق فشار داده می‌شود جریان برق پس از عبور از اتومات استارت، آمپر متر و سوئیچ وارد سیم پیچ رله بوق می‌شود و از طریق شستی بوق منفی خود را دریافت می‌کند. پس از اتصال دو پلاتین، جریانی از ترمینال B اتومات استارت وارد رله بوق شده و از پلاتین‌ها عبور می‌کند و در نهایت به بوقها می‌رسد که باعث فعال شدن دستگاه بوق می‌گردد. و با مرتعش شدن دیافراگم، صدای بوق تولید می‌گردد.

در صورتی که کلید بوق رهاگردد، نیروی مغناطیسی رله بوق از بین رفته و پلاتین‌ها از هم جدا شده و جریان برق عبوری به بوق قطع می‌گردد. و با مرتعش نشدن دیافراگم بوق، صدای آن نیز قطع می‌گردد.



شکل ۷-۱۵. مدار بوق

- |                         |                |   |
|-------------------------|----------------|---|
| ۱- فیوز                 | ۵- سیم پیچ رله | B: ترمینالی که مستقیماً به برق باتری وصل می‌شود |
| ۲- اتومات بوق (رله بوق) | ۶- کلید بوق    | A: ترمینالی که به IG سوئیچ وصل می‌شود           |
| ۳- پلاتین متحرک         | ۷- بوق         | S: ترمینالی که به کلید بوق وصل می‌شود           |
| ۴- پلاتین ثابت          |                | H: ترمینالی که به بوقها وصل می‌شود              |

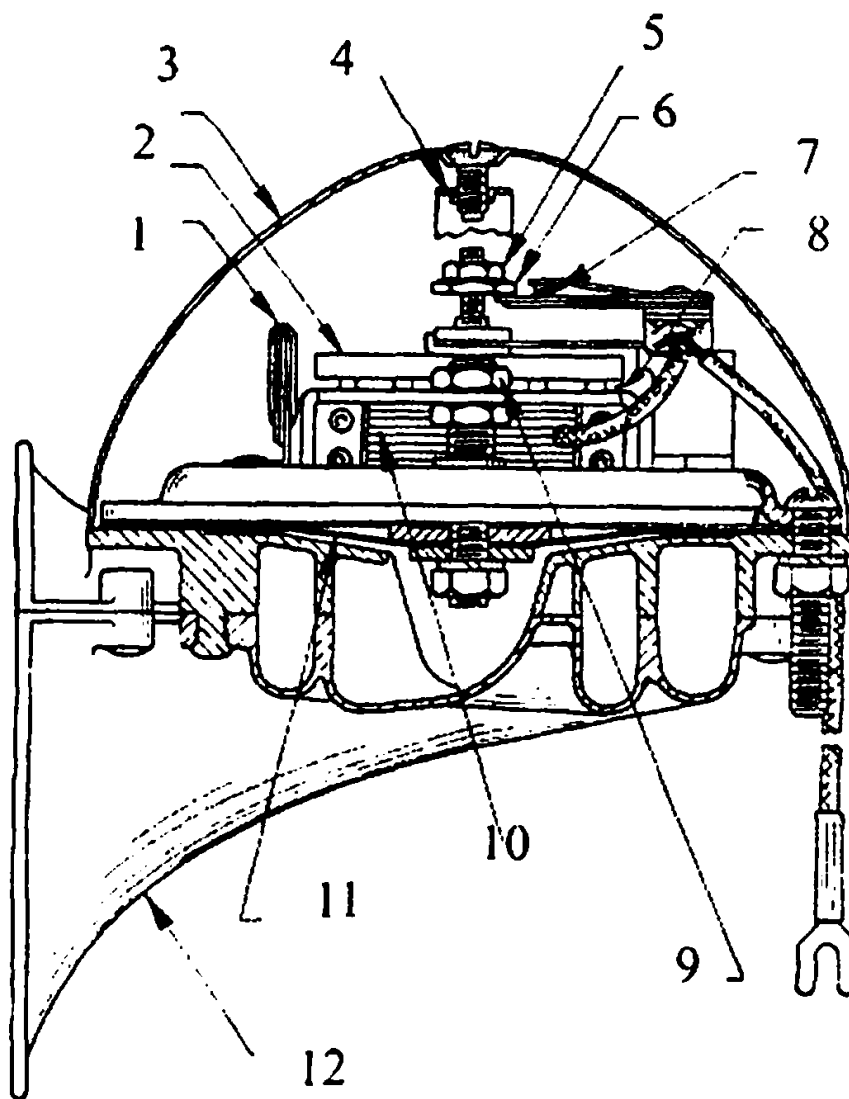
### ۷-۱۵. بوق

بوقی که در خودروهای سواری استفاده می‌شود معمولاً از نوع دیافراگمی - برقی می‌باشد. یک نوع از بوق در شکل (۷-۱۶) مشاهده می‌گردد. با توجه به شکل (۷-۱۶) ملاحظه می‌گردد که در هنگام وصل ریان برق بوق، سیم پیچ داخل بوق مغناطیس می‌گردد و در اینصورت هسته سیم پیچ که به دیافراگم



وصل است به سمت پائین حرکت کرده، مهره انتهای هسته سیم پیچ، پلاتین را قطع می‌کند و در نتیجه دیافراگم و هسته سیم پیچ به سمت بالا حرکت می‌کنند و دوباره پلاتین وصل شده و رگه مغناطیس می‌شود و در اینصورت دیافراگم را به سمت پائین می‌کشد و این روند تا زمانی که جریان برق بوق وصل است ادامه می‌یابد و از اینرو دیافراگم بوق مرتعش می‌شود.

ارتعاش دیافراگم باعث حرکت ملکولهای هوا شده و این منکولها پس از عبور از مجرای هوای بوق، صدای خاصی را تولید می‌کند. از اینرو با تغییر دادن مجرای خروجی هوای بوق، صداهای مختلفی تولید می‌شود.



شکل ۷-۱۶. بوق دیافراگمی - برقی

- |              |  |                           |
|--------------|--|---------------------------|
| ۱- مقاومت    | ۵- مهره فکلی                                 | ۹- مهره تنظیم فاصله هوایی |
| ۲- نگهدارنده | ۶- مهره تنظیم                                | ۱۰- سیم پیچ میدان         |
| ۳- درپوش     | ۷- کنتاکت                                    | ۱۱- دیافراگم              |
| ۴- بست       | ۸- فاصله هوایی جهت بالا و پایین شدن دیافراگم | ۱۲- مجرای هوا (شیبورا)    |

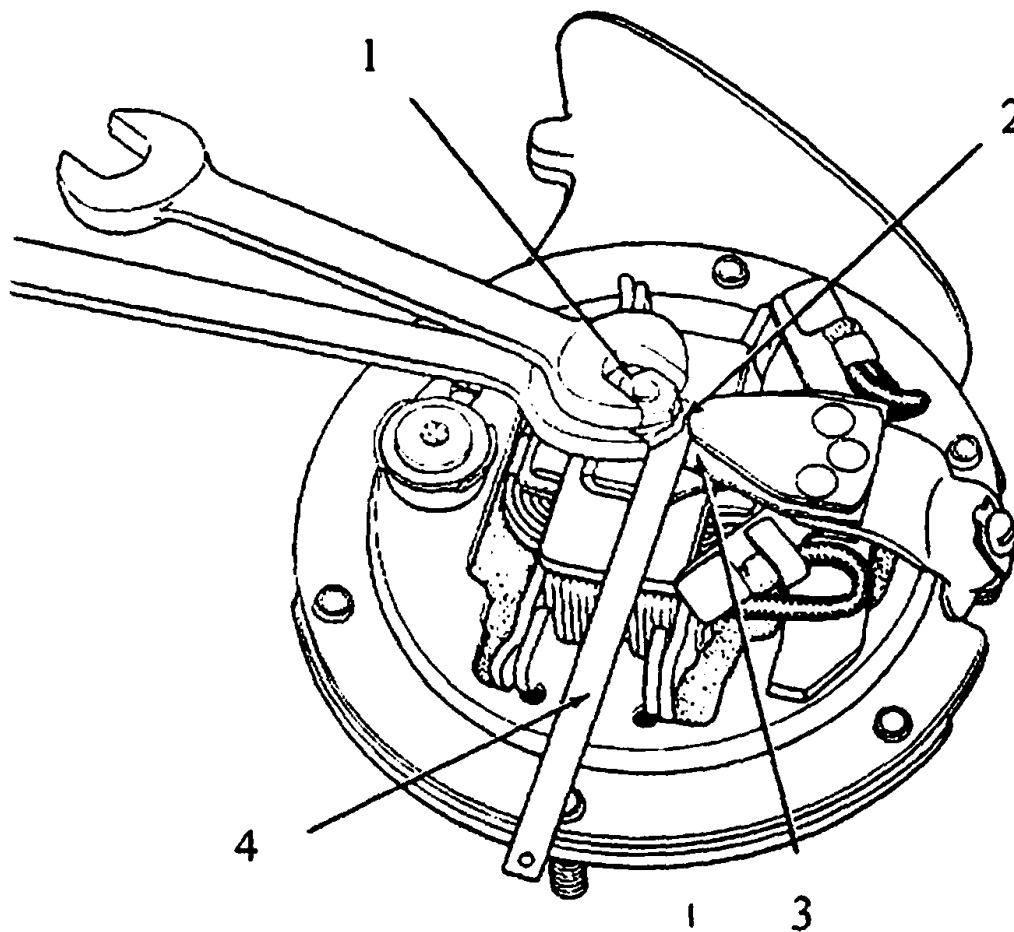
## ۷-۵-۲- تنظیم بوق

۱- تنظیم بوقهایی که درپوش آنها برداشته می شود به شرح زیر است:  
مطابق شکل (۷-۱۷) فیلری بین ۰/۱۷۸ تا ۶/۳۵ میلی متر بین مهره انتهای میله متصل به دیافراگم و دنباله پلاتین قرار داده و مهره میله دیافراگم را سفت یا شل کنید، تا فاصله بین مهره و دنباله پلاتین تنظیم شود.

پس از تنظیم، صدای بوق را امتحان کنید، در صورت مناسب نبودن صدای آن، فیلر را کم و زیاد کنید و تنظیم را دوباره انجام دهید.

**توجه:** از فیلر بیشتر از ۶/۳۵ میلی متر، هرگز استفاده نکنید. چراکه موجب آسیب دیدن دیافراگم می شود.

۲- تنظیم بوقهایی که درپوش آنها برداشته نمی شود به صورت زیر است:



شکل ۷-۱۷- تنظیم بوق

۱- مهره قفلی      ۲- مهره تنظیم      ۳- صفحه کنتاکت      ۴- فیلر

این بوق‌ها دارای پیچ تنظیمی هستند که از بیرون می‌توان، آنرا شل یا سفت کرد. در اینصورت پیچ را شل یا سفت کرده و پس از هر بار تنظیم، به صدای بوق گوش کنید. در صورت مناسب بودن صدای بوق، پیچ تنظیم، را بوسیله سفت کردن مهره آن ثابت کنید و در صورت نامناسب بودن صدای بوق، دوباره پیچ را شل و سفت کنید.

## ۷-۶- مدار روشنایی

با توجه به اهمیت فراوانی که چراغهای جلو<sup>(۱)</sup> در مدار روشنایی دارند. در این بخش ابتدا به انواع چراغ‌های جلو پرداخته و سیستم‌های مورد استفاده در خودروها بررسی شده و در پایان مدار روشنایی آمده است.

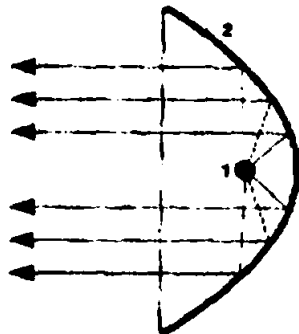
### ۷-۶-۱- چراغهای جلو

وظیفه چراغهای جلو روشن کردن سطح جاده به طور مناسب می‌باشد. به طوری که علاوه بر روشن شدن مسافت مناسبی از جلوی خودرو، باعث ناراحتی راننده‌ای که از مقابل حرکت می‌کند نیز نشود. چراغهای جلویی که در اکثر خودروها استفاده می‌گردد، شامل سه قسمت منعکس کننده<sup>(۲)</sup> (کاسه چراغ)، لامپ<sup>(۳)</sup> و لنز<sup>(۴)</sup> (شیشه چراغ) می‌باشد.

#### ۱-۱-۷-۶- منعکس کننده (رفلکتور یا کاسه چراغ)

هدف از استفاده منعکس کننده‌ها در چراغ جلو، افزایش نور لامپ و تصحیح مسیر نور می‌باشد. شکل

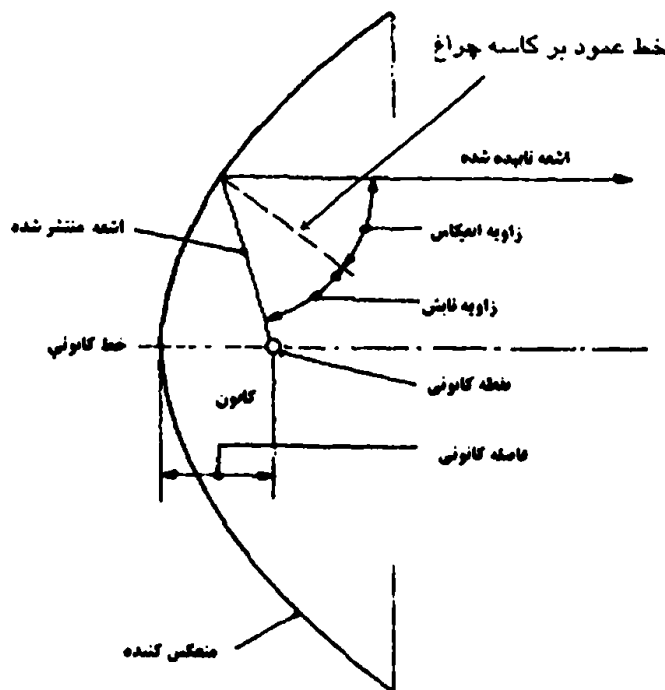
(۷-۱۸) نمای شماتیک منعکس کننده را نشان می‌دهد. همانطور که مشاهده می‌شود. نوری که از منعکس کننده به سمت بیرون هدایت می‌گردد، موازی با سطح جاده می‌باشد کاسه چراغ‌ها معمولاً بوسیله پوشاندن لایه‌ای از نقره، کرم یا آلومینیوم بر روی یک سطح صاف و صیقلی از جنس برنج یا شیشه تهیه می‌گردند. سطح خارجی این لایه در اثر مجاورت با هوا کدر می‌شود.



شکل ۷-۱۸- شماتیک کاسه چراغ  
۱- لامپ      ۲- کاسه چراغ

## فصل هفتم / مدارات الکتریکی خودرو ■ ۲۸۹

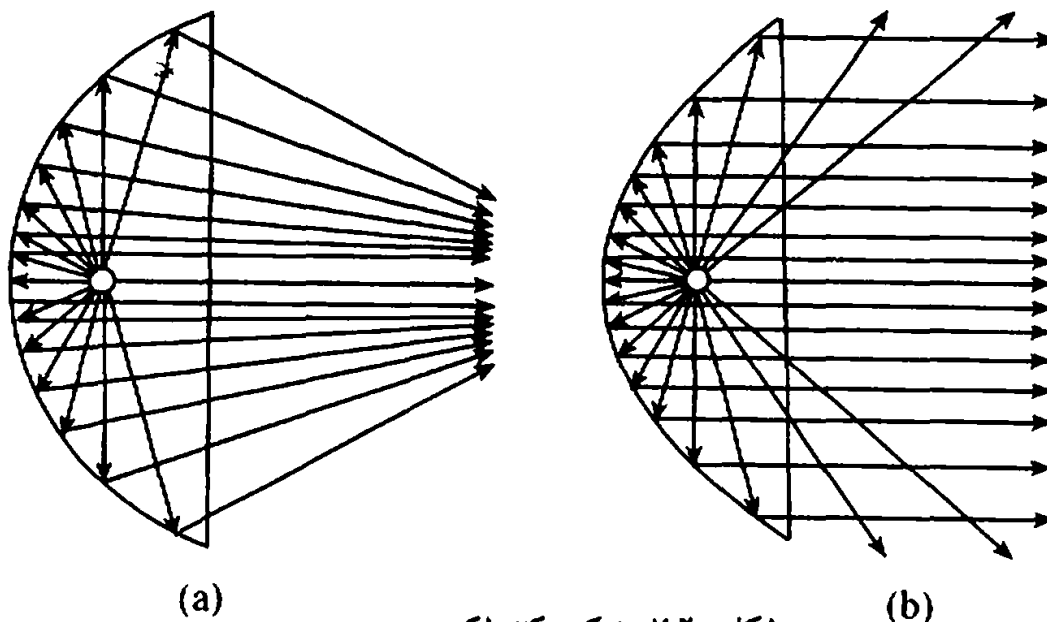
به همین دلیل هنگامی که از شیشه برای رفلکتورها استفاده می‌گردد برای جلوگیری از کدر شدن شیشه، سطح خارجی آنرا با لایه‌ای از لاک روغنی یا چیزی شبیه به آن می‌پوشانند. با توجه به کاسه چراغ که به صورت خمیده به داخل می‌باشد به آن، رفلکتور مقعر نیز می‌گویند. نقطه مرکزی منعکس کننده در واقع همان نقطه کانونی می‌باشد و خطی که از مرکز رفلکتور و نقطه کانونی می‌گذرد، محور کانونی نامیده می‌شود. این مطالب در شکل (۷-۱۹) مشخص شده است.



شکل ۷-۱۹- اجزاء منعکس کننده

## ۱-۱-۱-۷- منعکس کننده سهموی

اگر رفلکتور قسمتی از یک کره باشد، شعاع‌های نور منعکس شده از آن به سمت یک نقطه هدایت می‌شوند، در حالی که لازم است تمام شعاع‌های نور به طور موازی با هم باشند. به همین دلیل از منعکس کننده‌های سهموی استفاده می‌کنند. شکل (۷-۲۰) حالت  $a$  و  $b$  به ترتیب انعکاس نور را در رفلکتور کروی و سهموی نشان می‌دهد. ملاحظه می‌گردد تمامی شعاع‌های نور منعکس شده توسط رفلکتور سهموی موازی با محور اصلی می‌باشند. ولی در رفلکتور کروی، شعاع‌های نور منعکس شده به سمت یک نقطه هدایت می‌شوند.



(a)

(b)

شکل ۷-۲۰- منعکس کننده کروی و سهموی

b: انعکاس نور در رفلکتور سهموی

a: انعکاس نور در رفلکتور کروی

## ۱-۱-۲- عمق و پهنای نور منتشره از کاسه چراغ

با توجه به شکل (۷-۲۰) حالت b مشاهده می‌گردد بیشتر نور لامپ منعکس می‌شود و فقط مقدار کمی از آن بصورت مورب خارج می‌گردند. اما در واقع نور منعکس کننده‌ها با توجه به طول و پهنایی که روشن می‌کنند سنجیده می‌شوند و بر این اساس رفلکتورها به ۲ دسته تقسیم می‌شوند.

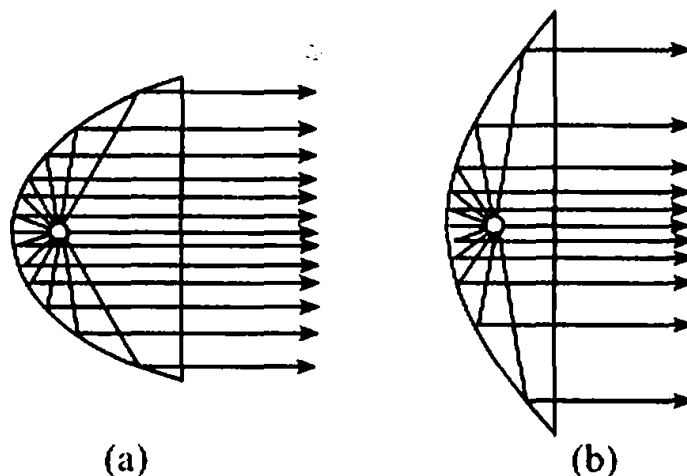
۱- منعکس کننده کم عرض<sup>(۱)</sup>:

همانطور که در شکل (۷-۲۱) حالت a مشاهده می‌شود. شعاعهای منعکس کننده از این نوع، بسیار به هم نزدیک می‌باشند. این نوع رفلکتورها برای نورافکن‌ها مناسب می‌باشند.

## ۲- منعکس کننده با عرض زیاد:

با توجه به شکل (۷-۲۱) حالت b ملاحظه می‌گردد، شعاعهای منعکس شده توسط این رفلکتور دارای فاصله زیادی نسبت به یکدیگر می‌باشند. از این نوع منعکس کننده‌ها به دلیل پخش مناسب نور بر سطح جاده، در چراغهای جلو استفاده می‌گردد.





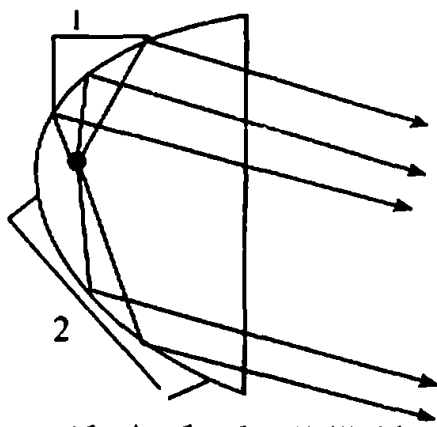
شکل ۷-۲۱. منعکس کننده کم عرض و عریض

(a) : رفلکتور کم عرض زیاد

(b) : رفلکتور کم عرض

۷-۶-۱-۱-۳- منعکس کننده دو کانونی<sup>۱۱</sup>

منعکس کننده دو کانونی در شکل (۷-۲۲) نشان داده شده است این نوع رفلکتورها نسبت به نوع سهموی در نور پائین، بهتر عمل کرده و سطح جاده را بهتر روشن می کنند.



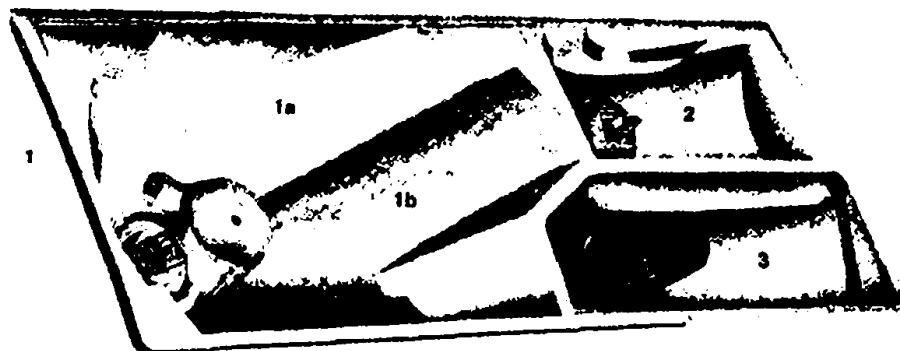
شکل ۷-۲۲. منعکس کننده دو کانونی

۱- قسمت اول رفلکتور

۲- قسمت دوم رفلکتور

۷-۶-۱-۱-۴- منعکس کننده با فاصله کانونی یکسان

شکل (۷-۲۳) منعکس کننده با فاصله کانونی یکسان را نشان می دهد در این نوع کاسه چراغ با اضافه کردن یک سطح انعکاس اضافی که نقطه کانونی آن با نقطه کانونی سطح اصلی منعکس کننده اصلی یکی می باشد، شدت نور خروجی از چراغ را افزایش می دهند.



شکل ۷-۲۳. منعکس کننده با فاصله کانونی یکسان

۲- رفلکتور نور بالا

۳- رفلکتور مه شکن

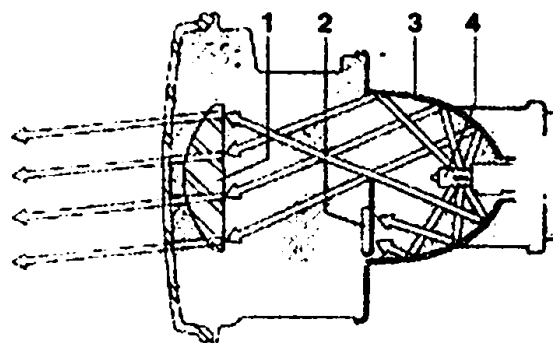
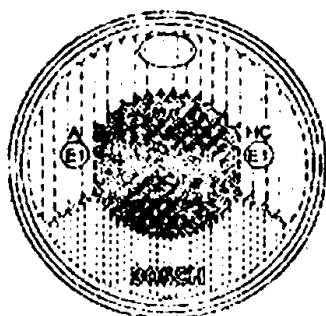
۱- مجموعه کاسه چراغ

۱a- رفلکتور اصلی

۱b- رفلکتور مکمل

۱-۱-۵- منعکس کننده PES

برخی از خودروهای پیشرفته از نوع دیگری کاسه چراغ استفاده می کنند که به اختصار به آن PES می گویند به معنی سیستم چند بیضوی می باشد. رفلکتور مورد استفاده در این سیستم از چند سطح بیضوی تشکیل شده است.



شکل ۷-۲۴. منعکس کننده PES

۳- رفلکتور

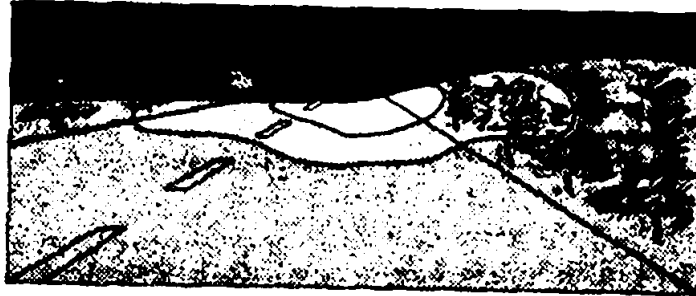
۴- لامپ

۱- لنز

۲- مانع

شکل (۷-۲۴) این نوع کاسه چراغ را نشان می دهد. مزیت این نوع منعکس کننده در الگویی است که بر روی سطح جاده می اندازد. مطابق شکل (۷-۲۵) با استفاده از این منعکس کننده در فاصله های نزدیک تر به خودرو که دید راننده بهتر است نور کمتری تأیید می شود و قسمتی از جاده را که دارای فاصله بیشتری با خودرو است روشن تر می گرداند.

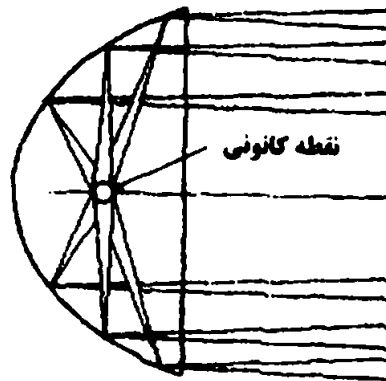
1- PES: (Poly - Ellipsoid - System)



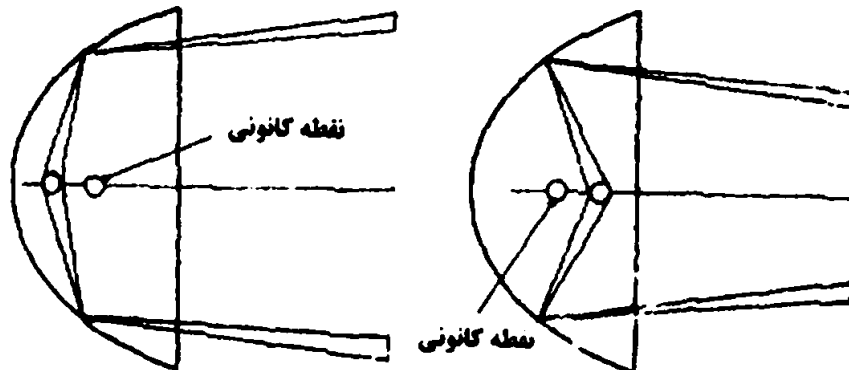
شکل ۷-۲۵. شدت نور در فاصله‌های مختلف در سیستم PFS

## ۱-۲-۶-۷. محل لامپ در چراغ جلو

محل قرار گرفتن لامپ در چراغ جلو بسیار مهم می‌باشد. این محل با توجه به نقطه کانونی سنجیده می‌شود. اگر لامپ در نقطه کانونی قرار گیرد تمام شعاع‌های منعکس شده با هم موازی خواهند بود. شکل (۷-۲۶) حالت a این موضوع را نشان می‌دهد. اگر لامپ بین نقطه کانونی و رفلکتور قرار گیرد نور حاصل از انعکاس واگرا (جدا شونده) خواهد بود. شکل (۷-۲۶) حالت b حالت فوق را نشان می‌دهد و اگر لامپ جلوتر از فاصله کانونی قرار گیرد. شعاع‌های نوری همگرا خواهند بود. شکل (۷-۲۶) حالت c نیز این موضوع را نشان می‌دهد.



(a) لامپ در نقطه کانونی



(b) فیلتر از نقطه کانونی

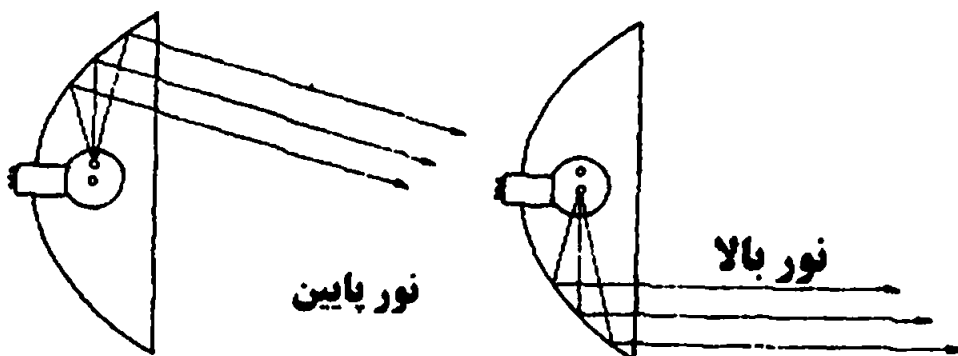
(c) جلوتر از نقطه کانونی

شکل ۷-۲۶. ارتباط بین محل لامپ و شعاع‌های نور منعکس کننده

با توجه به آنچه گفته شد سیستم‌های مختلفی را برای محل لامپ در کاسه چراغ در نظر می‌گیرند. لازم به ذکر است لامپهای مورد استفاده در چراغهای جلو دارای ۲ فیلمان می‌باشند که یکی مربوط به نور بالا و دیگری مربوط به نور پایین می‌باشد. که در شکل (۲۷-۷) ملاحظه می‌شود.

### ۱-۲-۱-۷-۶- نوع اول

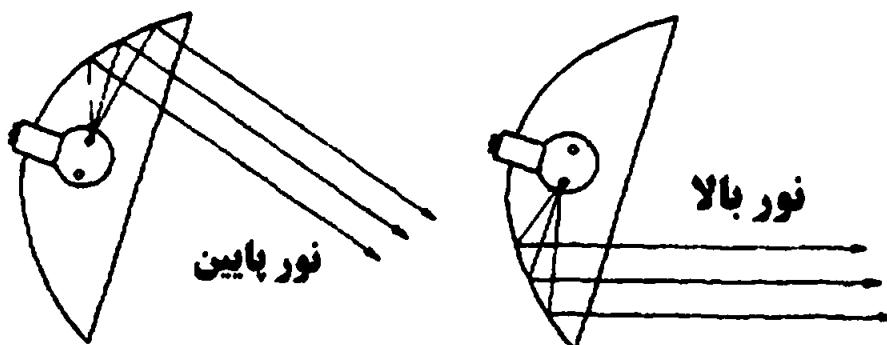
در این نوع، فیلمان نور پایین کمی بالاتر و فیلمان نور بالا کمی پایین‌تر از نقطه کانونی می‌باشند. نحوه انعکاس نور در این نوع چراغها در شکل (۲۷-۷) نشان داده شده است. زاویه‌ای که کاسه چراغ نسبت به خط قائم دارد باعث موازی شدن نور انعکاسی از فیلمان نور بالا با سطح جاده می‌شود.



شکل ۷-۲۷- نوع اول

### ۱-۲-۲-۷-۶- نوع دوم

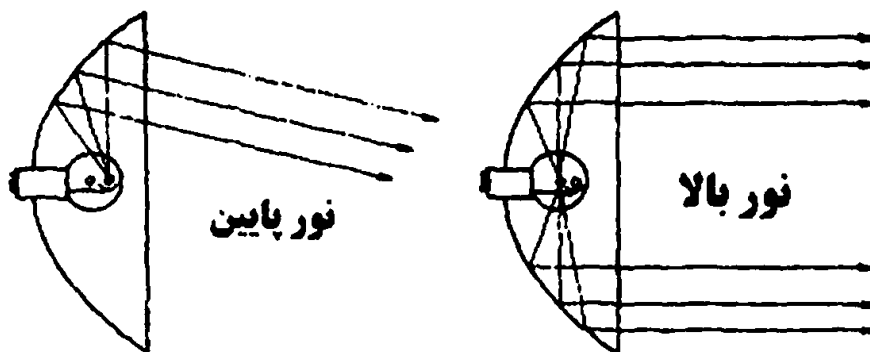
در این نوع، فیلمان نور بالا در نقطه کانونی قرار دارد، اما فیلمان نور پایین بالاتر از نقطه کانونی قرار دارد. و منعکس کننده مطابق شکل (۲۸-۷) عمود بر سطح افق می‌باشد. به این ترتیب نور تابیده شده از فیلمان اصلی (نور بالا) بطور موازی منعکس می‌گردد و نور تابیده شده از فیلمان نور پایین به سمت سطح جاده هدایت می‌گردد.



شکل ۷-۲۸- نوع دوم

## ۳-۲-۱-۶-۷- نوع سوم

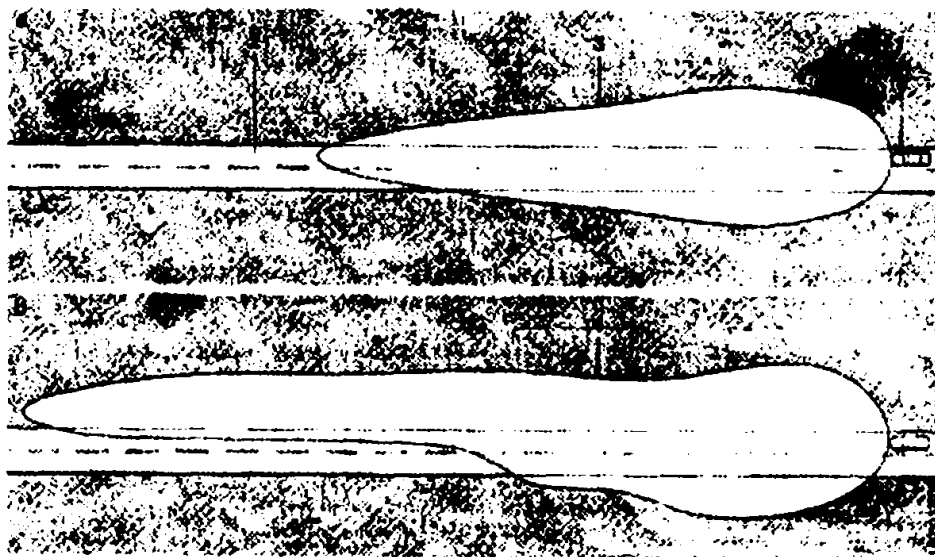
در این سیستم هر دو فیلمان روی محور کانونی قرار دارند. فیلمان نور بالا در نقطه کانونی و فیلمان نور پایین کمی جلوتر از نقطه کانونی قرار دارد. شکل (۷-۲۹) این نوع چراغ را نشان می‌دهد. در زیر فیلمان نور پایین مانعی قرار دارد تا از تابیده شدن نور از این فیلمان به سمت قسمت پایینی کاسه چراغ جلوگیری کند. نور بالا چون در نقطه کانونی قرار دارد، دارای انعکاس نوری موازی با سطح جاده خواهد بود و نور انعکاسی از فیلمان نور پایین فقط به قسمت بالای کاسه چراغ برخورد کرده و به سمت پایین منعکس می‌گردد. برای مطالعه بیشتر به بخش (۷-۲۶) مراجعه شود.



شکل ۲۹-۷- نوع سوم

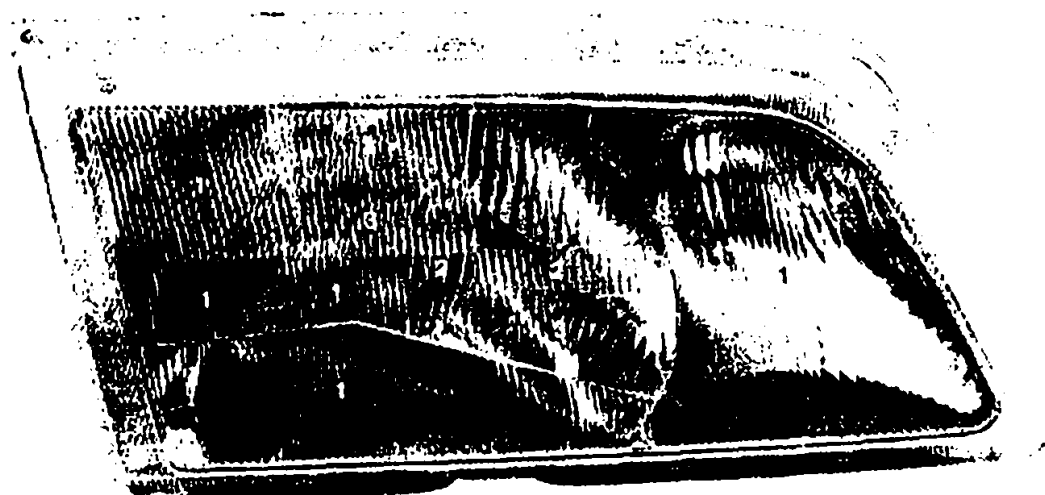
## ۳-۲-۱-۶-۷- لنز (شیشه چراغ جلو)

هدف استفاده از لنز، ایجاد الگوی مناسب بر روی سطح جاده می‌باشد. شکل (۷-۳۰) دو الگوی مختلف برای روشن کردن سطح جاده را نشان می‌دهد. در چراغهای جلو از مجموع چند طرح برای تولید شیشه جلو خودرو استفاده می‌گردد.

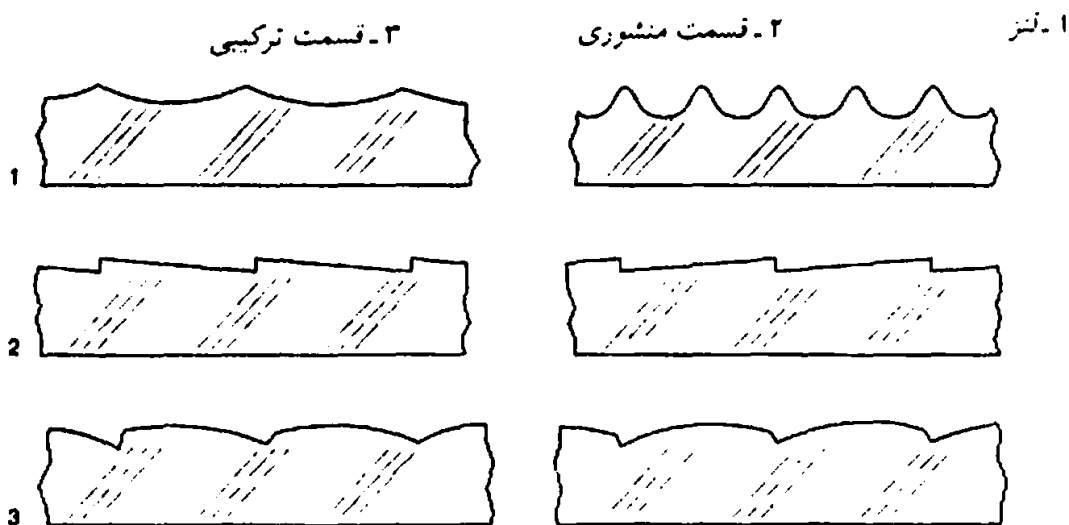


شکل ۳۰-۷- الگوهایی برای روشن کردن سطح جاده توسط چراغ جلو

- ۱- خودرو ۲- سطح جاده ۳- الگوی نور بائین متقارن ۴- الگوی نور بائین نامتقارن



شکل ۷-۳۱. نوعی لنز چراغ جلو



شکل ۷-۳۲. الگوهای بکار رفته در لنز چراغ شکل (۷-۳۱)

۱- لنز      ۲- قسمت منشوری      ۳- قسمت ترکیبی

شکل (۷-۳۱) نوعی چراغ جلو را نشان می‌دهد. در این چراغ از ۳ الگوی مختلف برای شیشه چراغ جلو استفاده شده است. برشی از این ۳ الگو در شکل (۷-۳۲) نشان داده شده است. لازم به ذکر است که این الگوها به بهتر روشن شدن سطح جاده کمک می‌کنند.

### ۷-۶-۲- سیستم‌های مختلف نصب چراغهای جلو

مطابق با شکل (۷-۳۳)، ۳ استاندارد زیر برای نصب چراغ جلو متداول است:

۱- سیستم دوتایی:

در این سیستم از دو چراغ جلو که دارای نور بالا و نور پایین می‌باشند استفاده می‌گردد این طرح در

فصل هفتم / مدارات الکتریکی خودرو ■ ۲۹۷

شکل (۷-۳۳) حالت a نشان داده شده است.

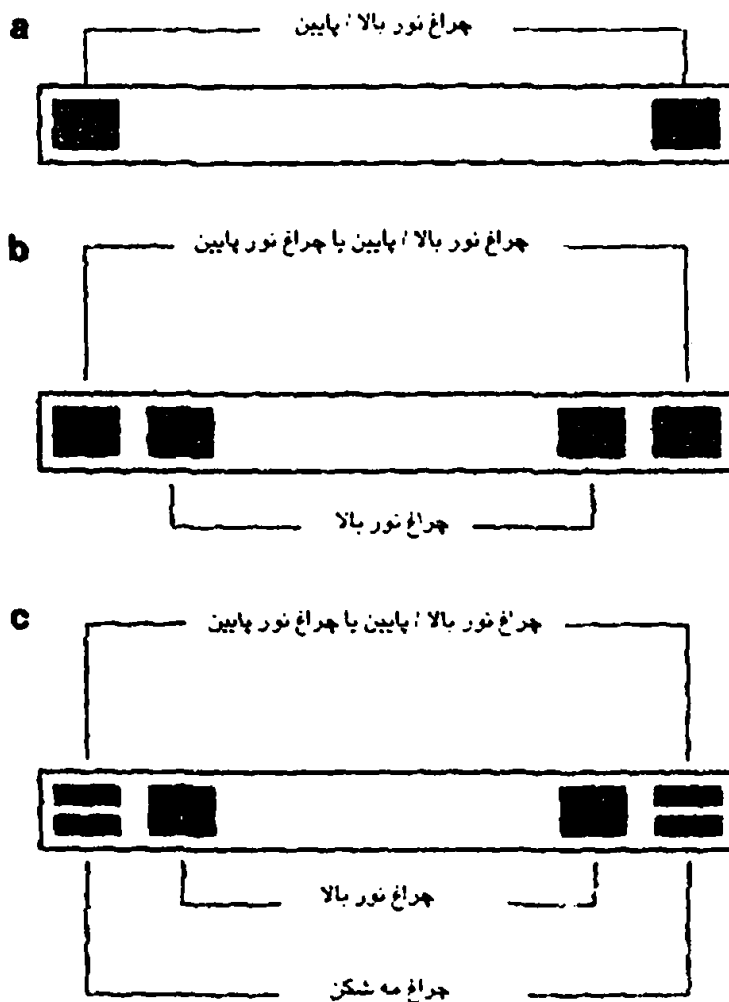
۲- سیستم چهارتایی:

همانطور که در شکل (۷-۳۳) حالت b نشان داده شده، این سیستم دارای ۲ چراغ نور بالا و پایین یا چراغ نور پائین در طرفین و دو چراغ نور بالا در قسمت داخلی می‌باشند.

۳- سیستم شش تایی:

شکل (۷-۳۳) حالت c، سیستم شش تایی را نشان می‌دهد. فرق این سیستم با نوع قبلی، اضافه شدن دو لامپ مه شکن در طرفین آن می‌باشد.

- a. سیستم دوتایی
- b. سیستم چهارتایی
- c. سیستم شش تایی



شکل ۷-۳۳. سیستم‌های نصب چراغ جلو

## ۷-۶-۳- تنظیم چراغ جلو

برای بدست آوردن بهترین دید در جاده و جلوگیری از خیره کردن چشم راننده پهنودرو مقابل، لازم است چراغ جلو در موقعیت صحیح نسبت به بدنه خودرو تنظیم گردد. برای این کار لازم است مراحل زیر انجام شود:

۱- فشار باد تایرها تنظیم گردد. دقت شود این تنظیم شدن در زمانی باشد که تایرها هم دمای محیط باشند (داغ نباشند)

۲- باری مطابق آنچه در زیر می آید به خودرو اعمال شود:

● در خودروهای سواری، باری معادل ۷۰ کیلوگرم یا یک نفر در صندلی عقب قرار گیرد.

● در تریلی‌ها، باری معادل ۷۰ کیلوگرم یا یک نفر در صندلی راننده قرار گیرد.

● در کامیونها بدون اعمال بار

۳- در این حالت خودرو به سمت جلو یا عقب حرکت داده شود، تا بار اعمال شده اثر لازم را به سیستم

تعلیق خودرو اعمال کند

۴- خودرو در سطح افقی کاملاً صافی پارک گردد. بطوری که فاصله چراغهای جلو از دیوار روبروی

خودرو به اندازه ۱۰ متر باشد

۵- ارتفاع مرکز چراغ جلو تا سطح زمین را از روی خودرو نو یا کاتالوگ خودرو استخراج نموده و با نام

پارامتر H یادداشت گردد.

۶- فاصله مرکز چراغهای طرفین جلو را از روی خودرو نو یا کاتالوگ خودرو استخراج نموده و با نام

پارامتر A یادداشت شود.

۷- مقدار e از جدول (۷-۱) استخراج گردد.

۸- روی دیوار روبرو دو خط موازی با افق به ارتفاع H و h از سطح زمین ترسیم گردد. مقدار h از رابطه

(۷-۱) محاسبه می‌گردد.

$$h = H - e \quad (7-1)$$

۹- از وسط خودرو خطی مطابق شکل‌های (۷-۳۴) و (۷-۳۵) عمود بر دیوار رسم گردد. (این خط در

شکل‌ها به صورت خط چین است)

۱۰- از طرفین خط مرکزی خودرو روی دیوار به اندازه A دو خط عمود بر افق رسم گردد تا دو خط

افقی به ارتفاع H و h را قطع کند.

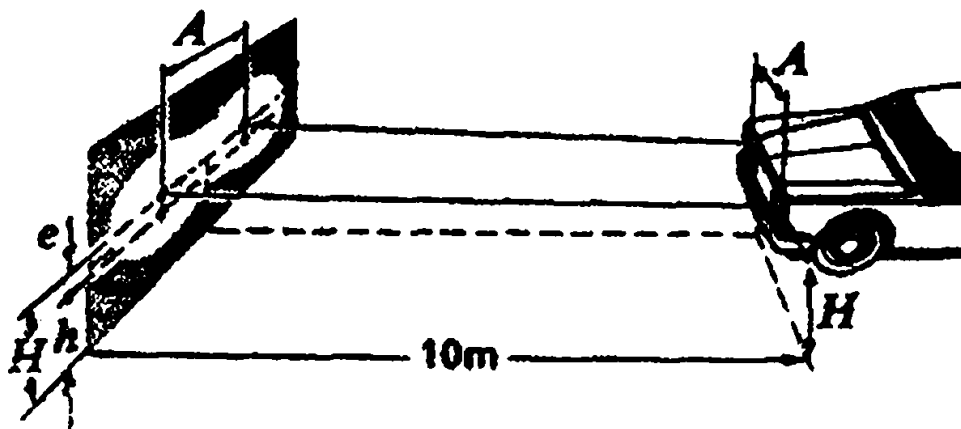


فصل هفتم / مدارات الکتریکی خودرو ■ ۲۹۹

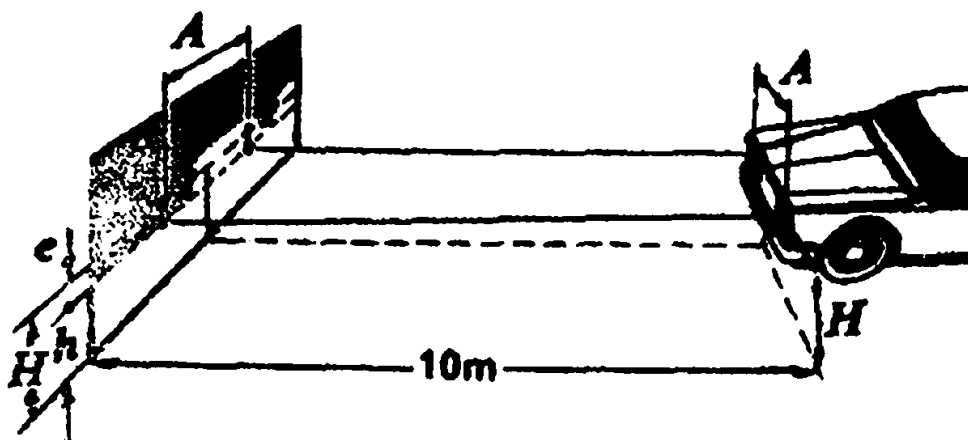
تقاطع خط عمودی سمت راننده با خط افقی به ارتفاع  $H$  نقطه  $F_1$  و تقاطع خط عمودی مذکور با خط افقی به ارتفاع  $h$  را  $E_1$  نامگذاری کرده و دو نقطه دیگر در سمت مخالف به ترتیب  $F_2$  و  $E_2$  نامگذاری می‌شوند.

۱۱- با روشن نمودن نور بالای چراغها، مطابق شکل (۷-۳۴) مرکز نورانی چراغها باید روی نقاط  $F_1$  و  $F_2$  واقع شود.

۱۲- با روشن کردن نور پایین چراغها، مطابق شکل (۷-۳۵) مرکز نورانی چراغها باید روی نقاط  $E_1$  و  $E_2$  واقع شود.



شکل ۷-۳۴. تنظیم نور بالای چراغ جلو



شکل ۷-۳۵. تنظیم نور پائین چراغهای جلو

مقدار c بر حسب سانتی متر		نوع خودرو
چراغ مه شکن	چراغهای اصلی	
۲۰	۱۰	۱- خودروهایی که ارتفاع لبه بالایی کلسه چراغ از سطح زمین بیشتر از ۱۳۵ سانتی متر نباشد که شامل خودروهای زیر می شود - خودروهای سواری به جز استیشن - خودروهایی که چراغ آنها با توجه به حرکت سیستم تعلیق بطور خودکار تنظیم شود. - کشنده هایی که تعداد اکسل های آنها زیاد است - کامیون هایی که قسمت جلوی آنها بار زده می شود. مانند کامیون های معدن
۴۰	۳۰	- کامیون هایی که قسمت عقب آنها بار زده می شود. - خودروهایی که با طول زیاد توسط مفصل به هم وصل شده و چراغ آنها با توجه به حرکت سیستم تعلیق تنظیم نمی شود. - اتوبوس ها بجز آنهایی که چراغ آنها با توجه به وضعیت سیستم تعلیق تنظیم می شود.
$\frac{H}{3} - 7$	$\frac{H}{3}$	- خودروهای استیشن که چراغ آنها با حرکت سیستم تعلیق تنظیم نمی شود - خودروهایی که ارتفاع لبه بالایی کلسه چراغ های جلو از سطح زمین بیش از ۱۳۵ سانتی متر باشد.
۲۰	۲N مقدار N توسط سازنده پیشنهاد می شود.	- خودروهای کشنده که معمولاً با نور پایین کار می کنند و زاویه انحراف چراغ آنها مشخص می باشد.

جدول ۷-۱- مقدار c برای خودروهای متفاوت

## ۷-۲ مدار روشنایی

شکل (۷-۳۶) مدار روشنایی را نشان می دهد مدار دارای اجزاء زیر می باشد:

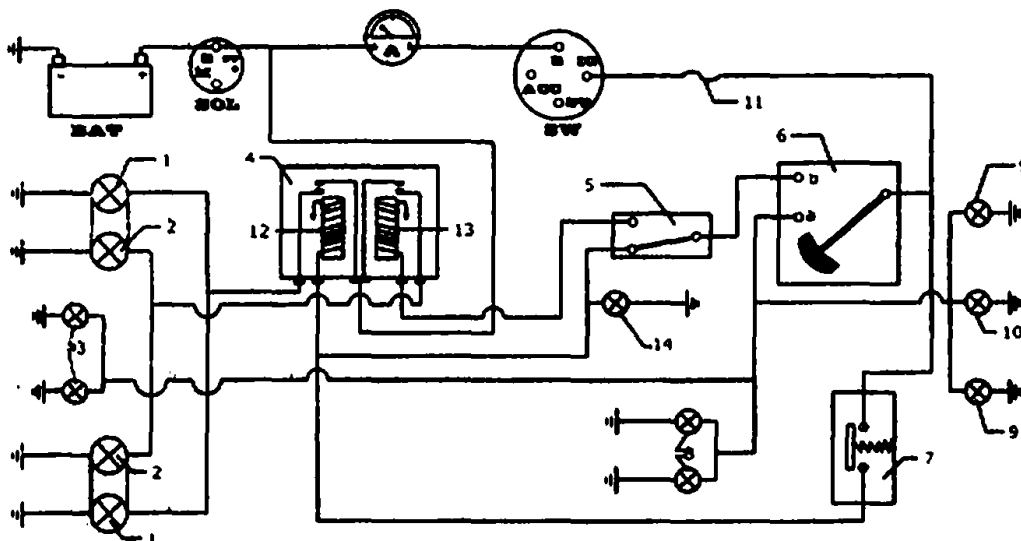
اتومات استارت، آمپر متر، سوئیچ، جعبه فیوز، کلید اصلی چراغها، کلید نور بالا - نور پایین (استوپ زیر

پا)، رله چراغ راهنما، چراغ نمره، چراغ های جلو داشبورد، چراغ های کوچک و چراغ های بزرگ

- کلید اصلی چراغها از نوع دو وضعیتی (SPDT) می باشد. این کلید در بخش (۲-۵-۳) توضیح داده

شده است

-رله چراغ: دلیل استفاده از این رله‌ها مانند رله بوق می‌باشد این مجموعه دارای دو رله می‌باشد یکی از آنها برای نور بالا و دیگری برای نور پایین استفاده می‌شود.



شکل ۷.۳۶. مدار روشنایی

- |   |                                     |
|---|-------------------------------------|
| ۱- لامپ نور بالا  | ۸- لامپ‌های جلو داشبورد             |
| ۲- لامپ نور پائین                                       | ۹- لامپ‌های عقب                     |
| ۳- لامپ‌های کوچک جلو                                    | ۱۰- لامپ پلاک خودرو                 |
| ۴- اتومات چراغ (رله چراغ)                               | ۱۱- فیوز                            |
| ۵- اسنپ نور بالا و پائین                                | ۱۲- رله نور بالا                    |
| ۶- کلید چراغ  | ۱۳- رله نور پائین                   |
| ۷- کلید لحظه‌ای برای روشن کردن اضطراری چراغهای نور بالا | ۱۴- لامپ هشدار نور بالا جلو داشبورد |

عملکرد: هنگامی که کلید اصلی چراغها در حالت a (چراغهای کوچک) قرار گیرد، جریان برق پس از عبور از اتومات استارت، آمپر متر، ترمینال B سوئیچ اصلی، ترمینال IG سوئیچ و جعبه فیوز وارد کلید اصلی چراغها شده از آنجا به سمت چراغ پلاک، چراغهای جلو داشبورد و چراغهای کوچک جلو، عقب رفته، باعث روشن شدن آنها می‌گردد.

وقتی کلید اصلی در حالت b (چراغهای بزرگ) قرار گیرد، جریان ورودی به کلید اصلی هم باعث روشن شدن چراغهای ذکر شده در مرحله قبل می‌گردد و هم اینکه به سمت کلید استوپ زیر پا می‌رود. بسته به اینکه کلید استوپ زیر پا در کدام حالت (نور بالا یا نور پایین) قرار داشته باشد، جریان به سمت سیم پیچ رله مربوطه رفته باعث اتصال پلاتین‌های مربوطه به آن رله می‌شود. سپس جریانی از B اتومات استارت



وارد پلاتین‌ها شده و سپس به لامپ‌های مربوطه می‌رسد.

با عوض شدن وضعیت استوپ زیر پا فیلمانی که روشن بود خاموش شده و فیلمان دیگر روشن می‌شود (دقت شود چراغهای جلو دارای دو فیلمان برای نور بالا و پایین می‌باشند) در بعضی از مدارهای روشنایی، چراغ نور بالا با استفاده از کلید لحظه‌ای (SPST) موجود در دسته راهنما نیز فعال می‌شود در این مدارها، جریان پس از عبور از جعبه فیوز وارد دسته راهنما شده و از آنجا به سیم پیچ رله نور بالا رفته، باعث مغناطیس شدن سیم پیچ شده، پلاتین‌ها را به هم متصل می‌کند و لامپ نور بالا توسط جریانی که از B اتومات استارت وارد پلاتین‌ها می‌گردد، روشن می‌شود. پس از رها کردن دسته راهنما، برق و سیم پیچ رله قطع شده، چراغ خاموش می‌گردد.

**توجه:** در بعضی از مدارهای روشنایی، کلید استوپ زیر پا حذف شده بجای آن کلید موجود در دسته راهنما این وظیفه را برعهده می‌گیرد. یعنی بجای استفاده از کلید لحظه‌ای، از یک کلید دو وضعیت ساده در دسته راهنما استفاده می‌شود. جریان خروجی از وضعیت لاکنید اصلی وارد دسته راهنما می‌گردد. ضمن آنکه کلید لحظه‌ای نیز در دسته راهنما وجود دارد (هنگامی که کلید لحظه‌ای عمل می‌کند، چراغهای نور بالا روشن می‌شوند که به آن چراغ پلیسی نیز گفته می‌شود)

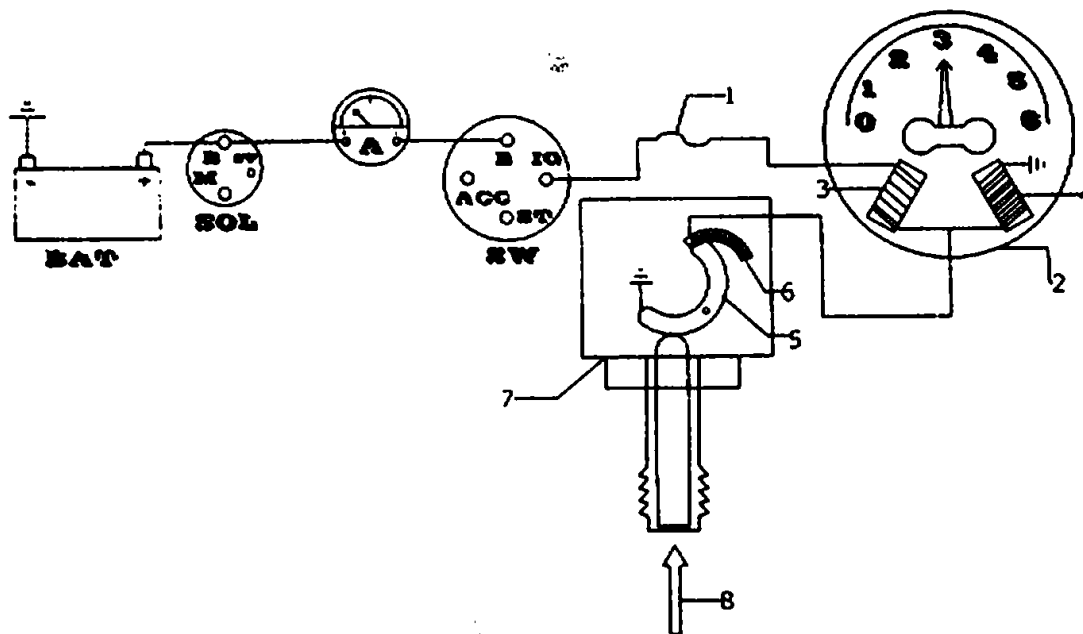
## ۷-۷- مدار نشان دهنده فشار روغن

در برخی از خودروها، کاهش فشار روغن توسط لامپ به اطلاع راننده می‌رسد و در برخی دیگر از خودروها، نشان دهنده مقدار فشار روغن استفاده می‌گردد.

شکل (۷-۳۷) مدار نشان دهنده فشار روغن را نشان می‌دهد.

اجزاء مدار عبارتند از: باتری، اتومات استارت، آمپر متر، سوئیچ، نشان دهنده فشار روغن و فنشنگی روغن.

سیم پیچ منحرف کننده که سمت راست نشان دهنده فشار روغن قرار گرفته است تعداد حلقه‌های زیادتری نسبت به سیم پیچ سمت چپ نشان دهنده فشار روغن یا سیم پیچ کنترل کننده دارا می‌باشد.



شکل ۷-۳۷. مدار نشان دهنده فشار روغن

- |                         |                      |
|-------------------------|----------------------|
| ۱- فیوز                 | ۵- حلقه متحرک رنوستا |
| ۲- نشان دهنده فشار روغن | ۶- مقاومت رنوستا     |
| ۳- سیم پیچ کنترل کننده  | ۷- فشنگی روغن        |
| ۴- سیم پیچ منحرف کننده  | ۸- فشار روغن         |

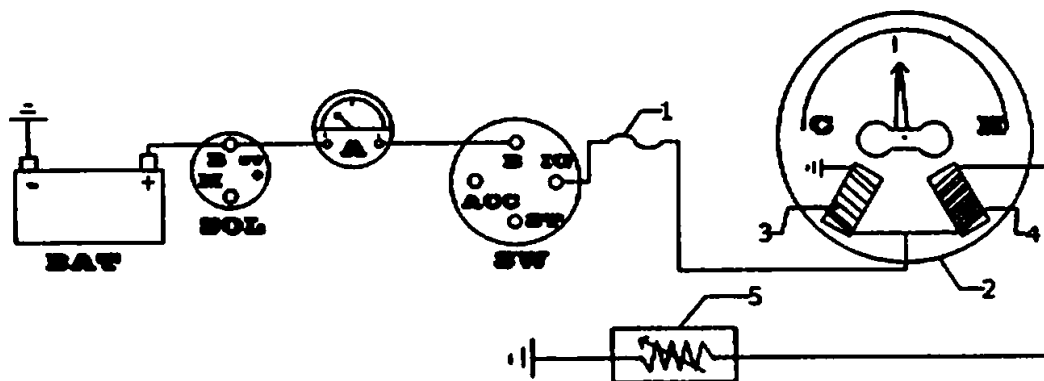
**عملکرد:** نشان دهنده مقدار فشار روغن دارای دو سیم پیچ کنترل و منحرف کننده می باشد علاوه بر آن، فشنگی روغن نیز دارای رنوستایی است که بوسیله تغییر فشار روغن، مقاومت آن تغییر می کند. جریان برق پس از عبور از باتری، اتومات استارت، آمپر متر، ترمینال B سوئیچ و ترمینال IG سوئیچ، وارد جعبه فیوز می شود. سپس به سیم پیچ کنترل کننده رفته و در قسمت خروجی سیم پیچ کنترل کننده به دو قسمت تقسیم می گردد. قسمتی از جریان وارد سیم پیچ منحرف کننده و قسمتی دیگر از طریق رنوستای فشنگی روغن به بدنه می رسد. هر چه فشار روغن زیادتر شود فاصله قسمت متحرک، از ابتدای سمت چپ رنوستا بیشتر شده، در نتیجه مقاومت رنوستا زیادتر می گردد. افزایش مقاومت رنوستای فشنگی روغن باعث می شود که جریان کمتری از آن بگذرد و جریان بیشتری وارد سیم پیچ منحرف کننده شود و با توجه به اینکه تعداد حلقه های سیم پیچ منحرف کننده زیادتر است در نتیجه قدرت مغناطیسی سیم پیچ منحرف کننده بیشتر شده و عقربه را به سمت خود می کشد. در نتیجه عقربه، فشار بیشتری را نشان می دهد.

با کاهش فشار روغن، قسمت متحرک رنوستا به ابتدای سمت چپ رنوستا نزدیکتر شده و مقاومت رنوستا کمتر می شود و در نتیجه جریان بیشتری از سیم پیچ کنترل کننده عبور کرده و از سیم پیچ منحرف

کننده جریان ضعیفی عبور می‌کند. در نتیجه عقربه به سمت سیم پیچ کنترل کننده حرکت کرده و کاهش فشار روغن را نشان می‌دهد.

### ۷-۸. مدار نشان دهنده دمای آب

مطابق شکل (۷-۳۸) مدار نشان دهنده دمای آب دارای اجزاء زیر می‌باشد:  
باتری، اتومات استارت، آمپر متر، سوئیچ، نشان دهنده دمای آب، فشنگی آب



شکل ۷-۳۸. مدار نشان دهنده دمای آب موتور

۱- فیروز  
۲- سیم پیچ منحرف کننده  
۳- سیم پیچ کنترل کننده  
۴- نشان دهنده دمای آب  
۵- فشنگی آب

۱- فیروز  
۲- نشان دهنده دمای آب  
۳- سیم پیچ کنترل کننده

نشان دهنده آب مانند نشان دهنده فشار روغن دارای دو سیم پیچ کنترل کننده و منحرف کننده می‌باشد. با این تفاوت که سیم پیچ کنترل کننده و منحرف کننده نسبت به یکدیگر موازی بوده و فشنگی آب در انتهای سیم پیچ منحرف کننده و به صورت سری با آن قرار گرفته است.

**نکته:** سیم پیچ کنترل کننده دارای تعداد حلقه‌های کمتری نسبت به سیم پیچ منحرف کننده می‌باشد.

**نکته:** فشنگی دمای آب، نوعی مقاومت متغیر دمایی است که با افزایش دمای آب، مقاومت آن کاهش می‌یابد.

عملکرد: هنگامی که سوئیچ اصلی در حالت IG قرار می‌گیرد، جریان از باتری، اتومات استارت و آمپر متر عبور کرده، وارد ترمینال B سوئیچ و سپس به ترمینال IG سوئیچ می‌رود. بعد از آن جریان به

## فصل هفتم / مدارات الکتریکی خودرو ■ ۲۰۵

سیم پیچ کنترل کننده و منحرف کننده می‌رود. اگر آب موتور سرد باشد، مقاومت فشنگی آب زیاد می‌شود. در نتیجه مجموع مقاومت سیم پیچ منحرف کننده و فشنگی آب از مقاومت سیم پیچ کنترل کننده بیشتر می‌گردد و از اینرو جریان کمتری به سمت سیم پیچ منحرف کننده رفته و بیشتر جریان از سیم پیچ کنترل کننده عبور می‌کند. به همین دلیل عقربه به سمت سیم پیچ کنترل کننده یا حرف <sup>(1)</sup>(C) (سرد) منحرف می‌شود که بیانگر کم بودن دمای آب موتور می‌باشد.

با روشن شدن موتور، درجه حرارت آب بالا می‌رود، در نتیجه مقاومت فشنگی کمتر می‌شود. به همین دلیل جریان بیشتری از سیم پیچ منحرف کننده عبور می‌کند با توجه به زیاد بودن تعداد حلقه‌های سیم پیچ منحرف کننده قدرت مغناطیسی آن افزایش یافته و عقربه را به سمت خود می‌کشد و در این حالت عقربه به سمت حرف <sup>(2)</sup>(H) یا گرم حرکت می‌کند و نشان می‌دهد که دمای آب موتور در حال زیاد شدن می‌باشد.

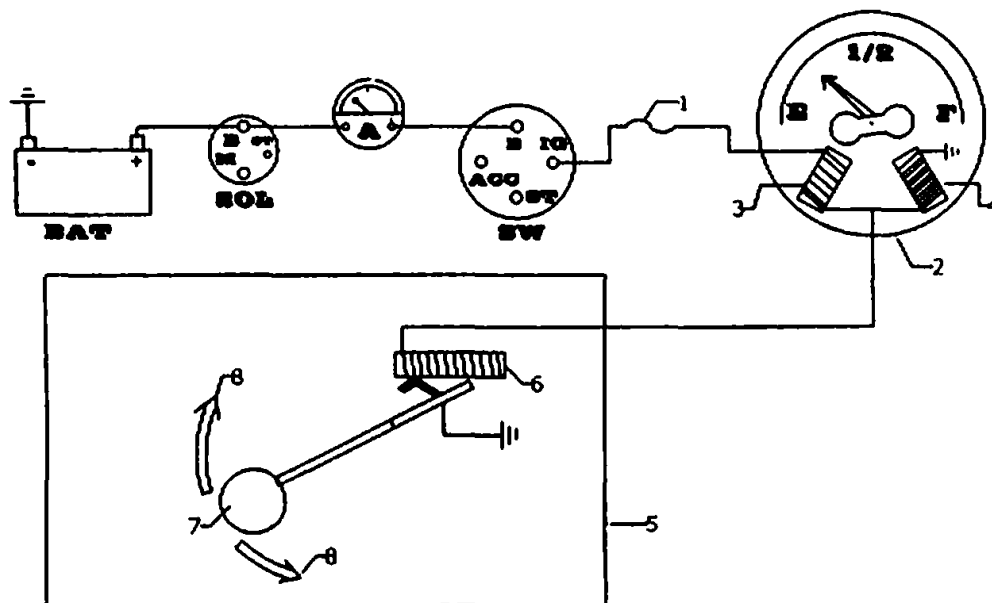
**نکته:** بعضی از نشان دهنده‌های آب، با استفاده از بی‌متال، درجه آب را نشان می‌دهند.

## ۷-۹- مدار سوخت نما

شکل (۷-۳۹) مدار سوخت نما را نشان می‌دهد.

اجزاء مدار شامل: باتری، اتومات استارت، آمپرمنر، سوئیچ جرقه، جعبه فیوز، نشان دهنده مقدار سوخت روی داشبورد و واحد باک می‌باشد.

همانطور که ملاحظه می‌گردد، نشان دهنده مقدار سوخت نیز مانند نشان دهنده فشار روغن و نشان دهنده دمای آب دارای سیم پیچ منحرف کننده در سمت راست و سیم پیچ کنترل کننده در سمت چپ می‌باشد. که تعداد حلقه‌های سیم پیچ منحرف کننده بیشتر از تعداد حلقه‌های کنترل کننده می‌باشد. واحد باک نیز از یک رنوستا و شناور تشکیل شده است هر چقدر شناور باک بالاتر بیاید مقاومت رنوستای موجود در باک زیاد شده و با پائین رفتن شناور، مقدار مقاومت رنوستا، کاهش می‌یابد.



شکل ۷-۳۹. مدار سوخت نما

- |                              |  |
|------------------------------|--|
| ۱- فیوز                      | ۵- باک                                 |
| ۲- نشان‌دهنده مقدار سوخت باک | ۶- مقاومت رئوستا                       |
| ۳- سیم پیچ کنترل کننده       | ۷- شناور حلقه متحرک رئوستا             |
| ۴- سیم پیچ منحرف کننده       | ۸- جهت حرکت شناور به سمت بالا یا پائین |

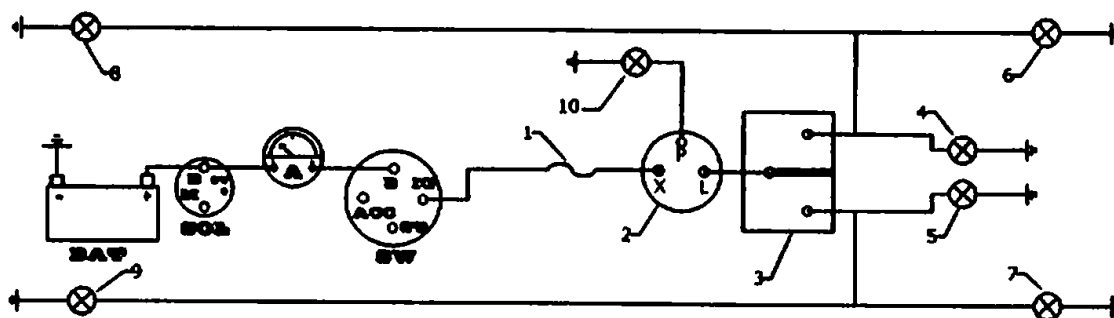
عملکرد: جریان پس از عبور از جعبه فیوز وارد سیم پیچ کنترل کننده می‌شود. در قسمت خروجی سیم پیچ کنترل کننده، جریان خروجی به دو قسمت تقسیم می‌شود. قسمتی از جریان برق وارد سیم پیچ منحرف کننده شده و بقیه از طریق رئوستا به بدنه می‌رود. حال اگر مقدار سوخت درون باک کم باشد، شناور به سمت پائین حرکت کرده و مقدار مقاومت رئوستا کاهش می‌یابد و در نتیجه جریان بیشتری وارد بدنه شده و جریان کمتری وارد سیم پیچ منحرف کننده می‌شود و از اینرو، قدرت مغناطیسی سیم پیچ کنترل کننده زیاد شده و عقربه به سمت حرف  $E^{(1)}$  یا خالی بودن باک حرکت می‌کند. با افزایش مقدار سوخت در باک، مقاومت رئوستا افزایش می‌یابد، در نتیجه جریان کمتری از طریق رئوستا وارد بدنه می‌شود و مقدار جریان ورودی به سیم پیچ منحرف کننده افزایش یافته و با توجه به زیاد بودن تعداد حلقه‌های سیم پیچ منحرف کننده، قدرت مغناطیسی آن افزایش می‌یابد و عقربه به سمت حرف  $F^{(2)}$  یا پر بودن باک حرکت می‌کند.



## ۷-۱۰- مدار راهنما

این مدار شامل اجزاء زیر می‌باشد:

باتری، اتومات استارت، آمپر متر، سوئیچ، جعبه فیوز، اتومات راهنما، دسته راهنما، لامپ راهنمای جلو داشبورد چراغهای راهنمای سمت چپ و راست خودرو.



۷-۴۰- مدار راهنما

۱- فیوز

۲- اتومات راهنما

۳- کلید راهنما

۴ و ۵- لامپ‌های راهنما درون جلو داشبورد

۶ و ۷- لامپ‌های راهنمای عقب خودرو

۸ و ۹- لامپ‌های راهنما جلو خودرو

۱۰- لامپ درون جلو داشبورد مربوط به سیستم‌هایی که فقط یک لامپ راهنما در جلو داشبورد دارند.

عملکرد: هنگامی که چراغهای راهنمای سمت چپ یا راست توسط راننده فعال می‌شود، جریان برق پس از عبور از اتومات استارت، آمپر متر، ترمینال B سوئیچ، ترمینال IG سوئیچ و جعبه فیوز، وارد اتومات راهنما می‌شود. اتومات راهنما در حقیقت یک نوع کلید دمایی المنتی می‌باشد که عملکرد آن در بخش (۲-۵-۷) توضیح داده شده است.

جریان برق از اتومات راهنما گذشته و با عبور از دسته راهنما، با توجه به جهت آن به سمت چراغهای سمت چپ یا راست و چراغهای جلو داشبورد رفته و از آنجا به بدنه می‌رسد. با عبور جریان از اتومات راهنما ورقه بی‌متال داخل اتومات داغ شده و خم می‌گردد و در اینصورت ارتباط بین جعبه فیوز و دسته راهنما قطع می‌گردد و در نتیجه چراغهای راهنمای مربوطه خاموش می‌شوند.

پس از قطع جریان، ورقه بی‌متال نیز جریانی را عبور نداده و خنک می‌شود و در این حالت ورقه بی‌متال به وضعیت عادی خود بازمی‌گردد و جریان برق برقرار شده و چراغهای راهنما روشن می‌شوند. این عمل تا زمانی که دسته راهنما به یکی از چراغهای چپ یا راست متصل است ادامه پیدا می‌کند.

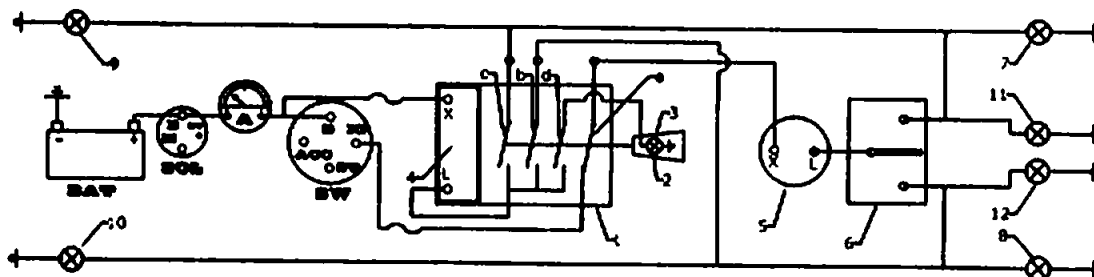
**توجه:** اتومات راهنمای فوق از نوع الکترومکانیکی بوده و در حالیکه نوع الکترونیکی آن نیز وجود دارد که در آن از ورقه بی‌متال استفاده نمی‌شود.

**نکته:** اتومات راهنما دارای ترمینال دیگری به نام ترمینال P می‌باشد که می‌توان این ترمینال را به لامپی واقع در جلو داشبورد وصل نمود و این موضوع مربوط به سیستم‌هایی می‌باشد که فقط یک چراغ راهنما در جلو داشبورد وجود دارد. هر بار که مدار راهنما فعال شود (چه به سمت چپ و چه به سمت راست) این چراغ روشن و خاموش می‌شود و در این سیستم دو لامپ راهنمای جلو داشبورد حذف می‌شوند.

## ۷-۱۱- مدار فلاشر

شکل (۷-۴۱) مدار فلاشر را نشان می‌دهد

اجزاء این مدار عبارتند از: باتری، اتومات استارت، آمپر متر، سوئیچ، جعبه فیوز، اتومات راهنمای فلاشر، کلید فلاشر چراغهای راهنمای جلو و عقب و چراغ جلو داشبورد



شکل ۷-۴۱- مدار فلاشر

- ۱- کلید فلاشر
  - ۲- لامپ فلاشر درون کلید فلاشر
  - ۳- اهرم کلید فلاشر
  - ۴- اتومات فلاشر
  - ۵- اتومات راهنما
  - ۶- کلید راهنما (دسته راهنما)
  - ۷ و ۸- لامپ‌های راهنمای عقب خودرو
  - ۹ و ۱۰- لامپ‌های راهنمای جلوی خودرو
  - ۱۱ و ۱۲- لامپ‌های راهنمادرون جلو داشبورد
- a: کلید قطع جریان اتومات راهنما در هنگام استفاده از فلاشر و وصل جریان هنگامی که از فلاشر استفاده نمی‌شود.  
b و c و d: مجموعه کلید قطع و وصل جریان به تمامی لامپ‌های راهنما. این سه کلید و کلید a همزمان با هم عمل می‌کنند.

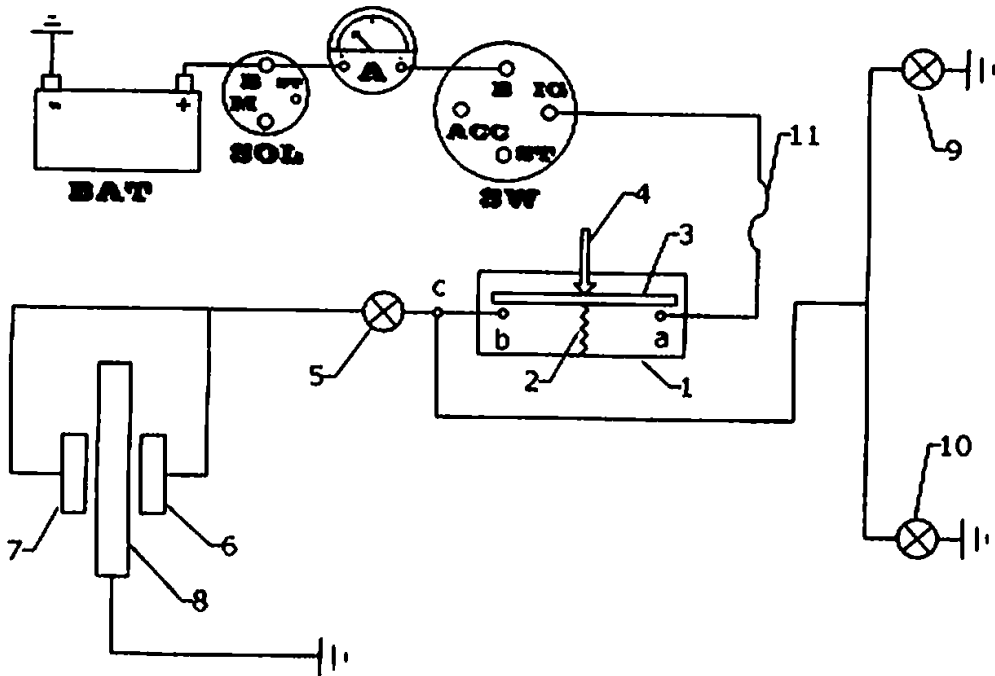
عملکرد: در هنگام روشن بودن سوئیچ اصلی، برق از طریق کنتاکت a کلید فلاشر به اتومات راهنما رفته و از آنجا به دسته راهنما و نهایتاً در مواقع نزوح چراغهای راهنمای مورد نظر روشن می‌گردند. برق اتومات راهنمای فلاشر به طور مستقیم از باتری تأمین می‌شود. جریان برق باتری وارد ترمینال X یا B اتومات راهنمای فلاشر شده و پس از عبور از ترمینال L وارد کلید فلاشر می‌شود. از این رو با فشار دادن کلید فلاشر، کنتاکت‌های h و c و d وصل شده و کنتاکت a قطع می‌گردد. کنتاکت b برق چراغهای راهنمای سمت راننده را تأمین می‌کند و کنتاکت c برق چراغهای راهنمای سمت دیگر را تأمین می‌کند و کنتاکت d برق مورد نیاز چراغ نشاندهنده داخل کلید فلاشر را تأمین می‌کند. چون با وصل شدن کنتاکت‌های h و c و d، کنتاکت شماره a قطع می‌گردد. از این رو در زمان استفاده از فلاشر نمی‌توان از اتومات راهنما استفاده نمود. زیرا برق اتومات راهنما قطع می‌شود.

## ۷-۱۲- مدار اخطار لغت ترمز

اجزای این مدار مطابق شکل (۷-۴۲) می‌باشد

اجزای این مدار عبارتند از: باتری، اتومات استارت، آمپر متر، سوئیچ، جعبه فیوز، کلید هیدرولیکی،

لامپ اخطار، ننت ترمز و دیسک ترمز



شکل ۷-۴۲. مدار اخطار تمام شدن لغت ترمز

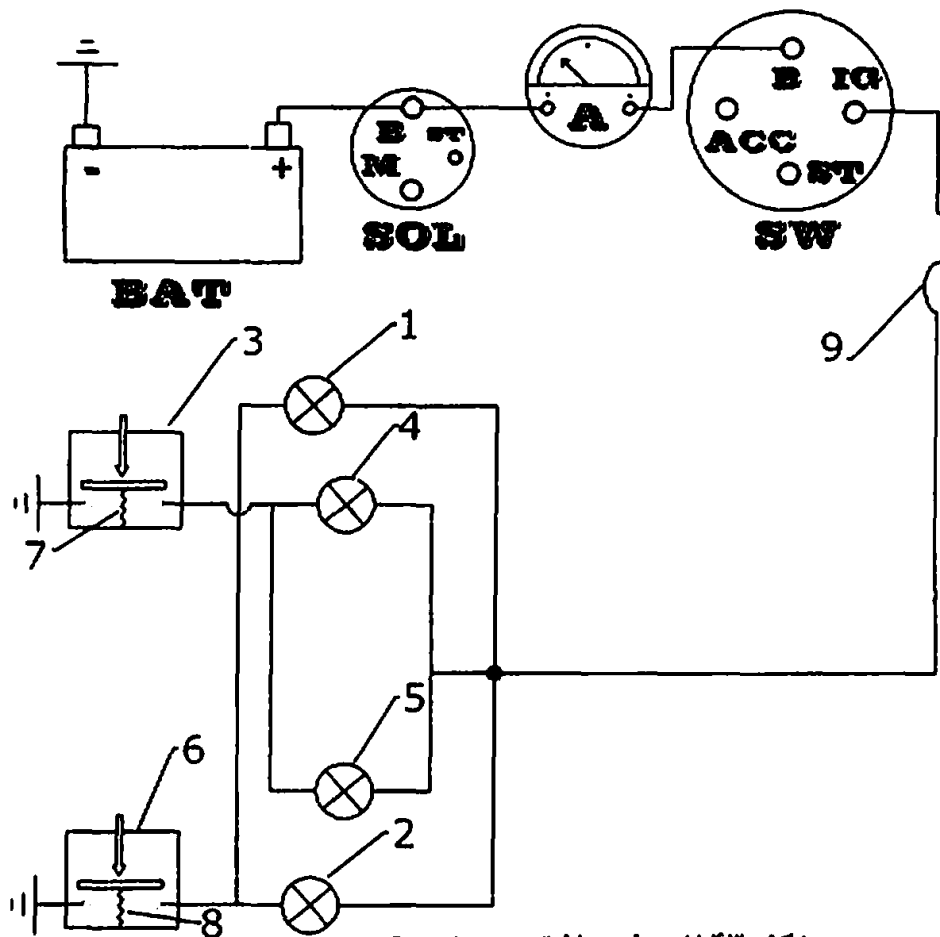
- |  |                                  |
|--|----------------------------------|
| ۱- کلید لحظه‌ای چراغ ترمز (هیدرولیکی)              | ۶ و ۷- ننت‌های ترمز              |
| ۲- فنر   | ۸- دیسک ترمز                     |
| ۳- صفحه فلزی                                       | ۹ و ۱۰- لامپ‌های ترمز عقب خودرو  |
| ۴- فشار روغن ترمز                                  | ۱۱- فیوز                         |
| ۵- لامپ هشدار دهنده تمام شدن لغت ترمز (لامپ اخطار) | a و b- کنتاکت‌های کلید چراغ ترمز |

عملکرد: هنگامی که سوئیچ روشن است و پدال ترمز فشرده می‌شود، فشار هیدرولیک به کلید هیدرولیکی فشار آورده و باعث می‌شود که کنتاکت‌های a و b را به هم وصل کند. در این صورت جریان برق با عبور از باتری، اتومات استارت، آمپر متر، B سوئیچ و IG سوئیچ به کنتاکت a و سپس به کنتاکت b می‌رسد. با عبور جریان برق از کنتاکت b، جریان برق به نقطه c می‌رسد در نقطه c جریان برق به دو قسمت، تقسیم می‌شود، مقداری از این جریان به چراغهای ترمز عقب خودرو رفته و چراغها را روشن می‌کند. اگر لنت‌های ترمز چرخهای جلو بیش از حد سائیده شده و به انتها رسیده باشند. در این صورت مقداری از جریان برق از نقطه c به لامپ اخطار و از آنجا به لنت‌ها رفته و نهایتاً با تماس کنتاکت‌های درون لنت به دیسک ترمز، به بدنه می‌رسد و باعث می‌شود که چراغ اخطار روشن شود و نشان می‌دهد که لنت‌ها باید تعویض گردند.

### ۷-۱۳- مدار چراغهای ترمز و دنده عقب

این مدار در شکل (۷-۴۳) مشاهده می‌گردد.

اجزای این مدار عبارتند از: باتری، اتومات استارت، آمپر متر، سوئیچ، جعبه فیوز، چراغهای ترمز، چراغهای دنده عقب



شکل ۷-۴۳. مدار چراغ ترمز و دنده عقب

۱ و ۲ - لامپ‌های ترمز در عقب خودرو ۳ - کلید دنده عقب ۴ و ۵ - لامپ‌های دنده عقب در عقب خودرو  
۶ - کلید ترمز بالا یا پایین پدال ترمز ۷ و ۸ - فنر ۹ - فیوز

عملکرد: در مدار (۷-۴۲) ملاحظه شد که برای روشن شدن چراغهای ترمز عقب در هنگام ترمزگیری، کلیدی که با فشار هیدرولیک روغن مدار ترمز عمل می‌کند وجود داشت. در بعضی از خودروها کلیدی بالای پدال ترمز وجود دارد که در هنگام ترمزگیری مدار لامپ‌های ترمز را وصل نموده و چراغهای ترمز روشن می‌شوند و به خودرو پشت سر خبر می‌دهند که خودرو در حال کاهش سرعت می‌باشد مدار اخیر در شکل (۷-۴۳) نشان داده شده است.

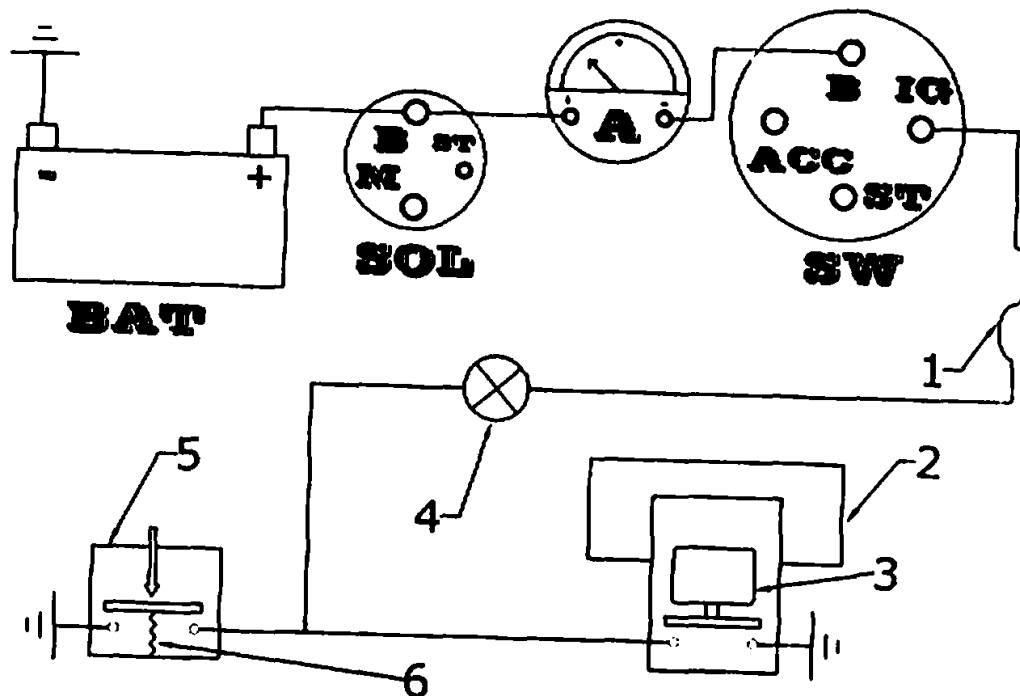
ملاحظه می‌شود در هنگام ترمزگیری کلید روی پدال ترمز وصل شده و جریان برق لامپ‌های ترمز در هنگام روشن بودن سوئیچ کامل می‌شود و چراغهای ترمز روشن می‌شوند.

برای چراغهای دنده عقب نیز کلیدی روی جعبه دنده و کنار دسته دنده (در داخل جعبه دنده) قرار داده شده، بطوری که در هنگام دنده عقب این کلید مطابق شکل اتصال بدنه لامپ‌های دنده عقب را تأمین نموده و جریان برق در هنگام روشن بودن سوئیچ از این لامپ‌ها عبور کرده و چراغ دنده عقب را روشن می‌کند.

### ۷-۱۴- مدار چراغ ترمز دستی و روغن ترمز

این مدار در شکل (۷-۴۴) ملاحظه می‌گردد

اجزاء این مدار: باتری، اتومات استارت، آمپر متر، سوئیچ، جعبه فیوز، لامپ جلو داشبورد، کلید ترمز دستی و سوئیچ روغن ترمز می‌باشد.



شکل ۷-۴۴. مدار اخطار روغن ترمز و ترمز دستی

۱- فیوز ۲- درپوش مخزن روغن ترمز ۳- سنسور صفحه فلزی متصل به آن ۴- لامپ هشدار دهنده کمبود روغن ترمز و با فعال بودن ترمز دستی ۵- کلید ترمز دستی بالای بائین بازوی ترمز دستی ۶- فنر

عملکرد: این مدار برای هنگامی است که روغن ترمز به حداقل خود رسیده و یا خودرو در حالت ترمز دستی باشد در این حالت با روشن شدن چراغی راننده متوجه می‌شود، سطح روغن ترمز کاهش یافته و یا خودرو در حالت ترمز دستی می‌باشد.

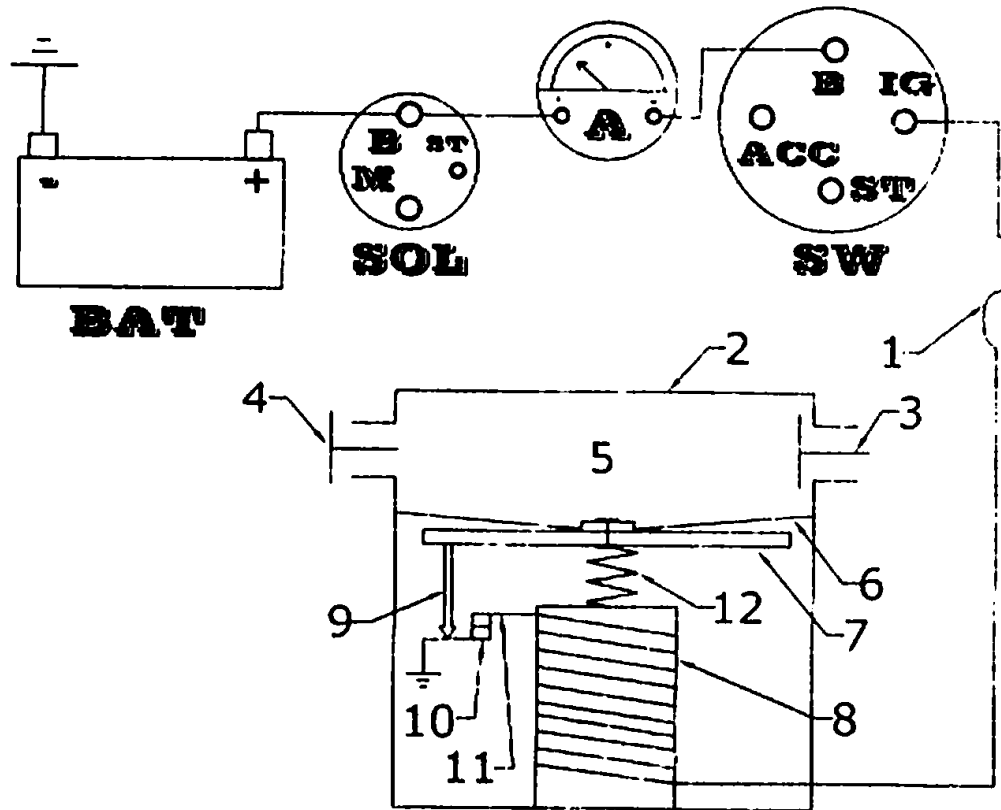
با توجه به شکل (۷-۴۴) جریان برق از باتری، اتومات استارت، آمپر متر، سوئیچ، جعبه فیوز، لامپ جلو داشبورد عبور کرده و به کلید پشت اهرم ترمز دستی و یا کلید روغن ترمز که روی در مخزن روغن ترمز قرار دارد می‌رسد اگر اهرم ترمز دستی بالا باشد، کلید مربوطه، اتصال بدنه لامپ را تأمین می‌کند و چراغ روشن می‌شود. همچنین اگر سطح روغن ترمز کاهش بیاید، شناور پایین رفته و دو کنتاکت را به هم وصل می‌کند و از این رو چراغ روشن شده که نشان‌دهنده کاهش روغن موجود در مخزن روغن می‌باشد.

### ۷-۱۵- مدار پمپ بنزین برقی

همانطوری که می‌دانید پمپ بنزین مکانیکی روی بدنه موتور نصب می‌شود. به همین دلیل گرمای ایجاد شده در موتور (در حالت روشن بودن) از طریق بدنه به پمپ بنزین منتقل می‌گردد. این گرما باعث تبخیر بنزین موجود در پمپ می‌گردد. در نتیجه بنزین کمتری به کاربوراتور ارسال می‌شود که به این حالت فعل گازی می‌گویند. برای جلوگیری از بروز این مشکل از پمپ بنزین برقی استفاده می‌گردد.

شکل (۷-۴۵) مدار یک نوع پمپ بنزین برقی را نشان می‌دهد.

این مدار شامل باتری، اتومات استارت، آمپر متر، سوئیچ، جعبه فیوز و پمپ بنزین برقی می‌باشد.



شکل ۷-۴۵. مدار پمپ بنزین برقی (مکشی)

۱. فیوز
۲. پمپ بنزین
۳. سوپاپ ورودی
۴. سوپاپ خروجی
۵. محفظه مکش و تراکم پمپ بنزین
۶. دیافراگم
۷. صفحه فلزی
۸. سیم پیچ
۹. باند متصل به صفحه فلزی
۱۰. پلاتین محرک
۱۱. پلاتین ثابت
۱۲. فنر



همانطور که ملاحظه می‌گردد از یک سولننوئید برای ایجاد مکش و تراکم در پمپ بنزین استفاده می‌گردد.

عملکرد: هنگامی که سوئیچ در حالت IG قرار می‌گیرد. جریانی از باتری، اتومات استارت، آمپر متر، ترمینال B سوئیچ و ترمینال IG سوئیچ عبور کرده وارد جعبه فیوز می‌گردد. پس از آن جریان وارد سیم پیچ پمپ بنزین شده و از طریق پلاتین به بدنه می‌رود. بنابراین سیم پیچ را مغناطیس می‌کند. در نتیجه میله‌ای که به دیافراگم پمپ بنزین متصل است به سمت داخل سیم پیچ کشیده می‌شود. این عمل باعث پایین آمدن دیافراگم و ایجاد خلاء در محفظه بالایی پمپ بنزین می‌گردد. با پایین آمدن دیافراگم، زائده‌ای که به واشر فنزی دیافراگم متصل است باعث قطع شدن ارتباط پلاتین‌ها شده و در نتیجه جریان سیم پیچ قطع می‌گردد.

و دیافراگم بوسیله فنر به محل اولیه خود باز می‌گردد. در این صورت سوخت به کاربراتور فرستاده می‌شود. با بالا آمدن دیافراگم، اتصال پلاتین‌ها برقرار شده و جریان سیم پیچ دوباره متصل می‌گردد. این سیکل مرتباً تکرار شده و سوخت به کاربراتور ارسال می‌گردد.

در زمانی که پیاله کاربراتور به اندازه کافی پر باشد، سوزن شناور از ورود بنزین به پیاله جلوگیری می‌کند. در این صورت سوخت بالای دیافراگم، از بالا آمدن دیافراگم جلوگیری می‌کند و ایست پمپ اتفاق می‌افتد. هنگامی که سوزن شناور اجازه عبور بنزین به داخل پیاله را بدهد، دیافراگم به سمت بالا حرکت کرده و به کار خود ادامه می‌دهد.

**توجه:** پمپ بنزین‌های برقی دو نوع می‌باشند. نوعی که در بالا عملکرد آن توضیح داده شده، پمپ بنزین مکشی (فانوسی) نامیده می‌شود. و نوع دیگر پمپ بنزین فشاری می‌باشد. عملکرد این پمپ مانند پمپ آب یا پمپ شیشه‌شوی برف پاک‌کن می‌باشد.

## ۷-۱۶- مدار برف پاک‌کن

شکل (۷-۴۶) مدار الکتریکی برف پاک‌کن ۲ دور را نشان می‌دهد.

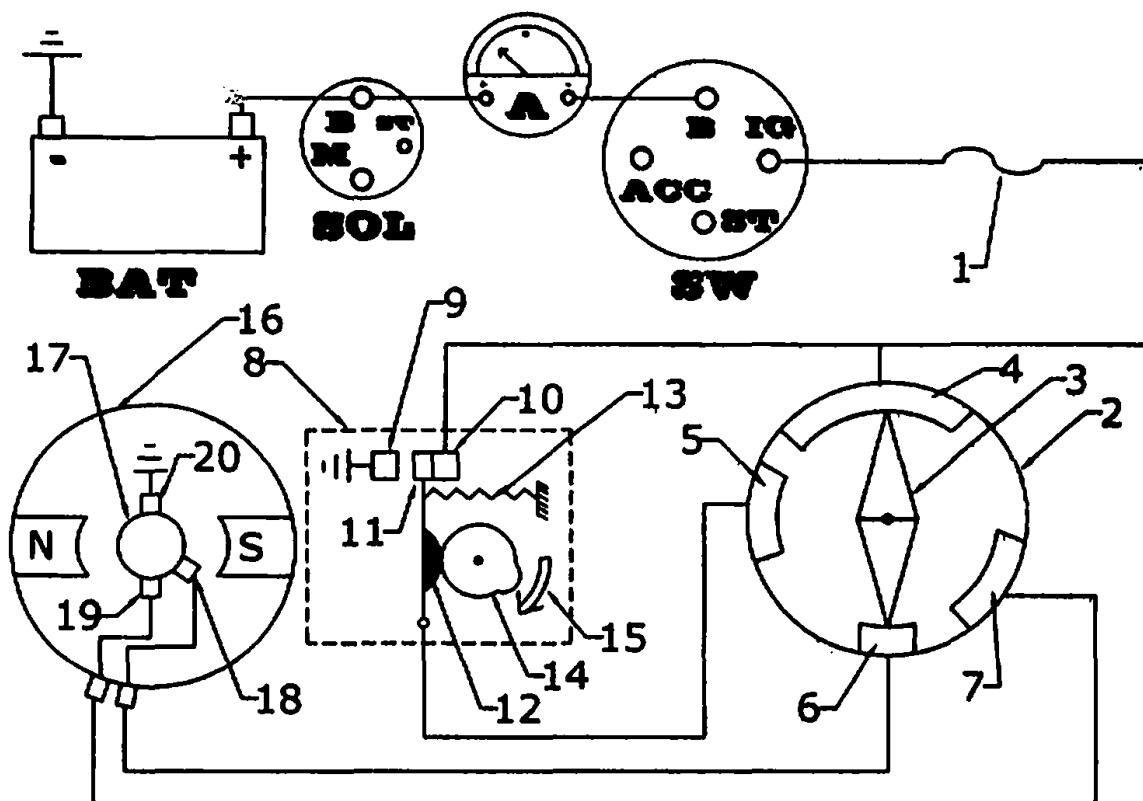
این مدار دارای اجزاء زیر می‌باشد:

باتری، اتومات استارت، آمپر متر، سوئیچ، کلید برف پاک‌کن و موتور برف پاک‌کن

کلید برف پاک‌کن نوع خاصی از کلید ۳ وضعیتی می‌باشد وضعیت اول باعث اتصال کنتاکت مربوط به

برگشت تیغه‌های برف پاک‌کن و دور کم می‌شود. در وضعیت دوم کنتاکت دور کم و کنتاکت برق اصلی

اتصال دارند و در وضعیت سوم برق اصلی به کنتاکت دور تند متصل می‌شود.



شکل ۷-۴۶. مدار برف پاک‌کن با ۲ سرعت

- |                                   |  |
|-----------------------------------|--|
| ۱۰ - پلاتین ثابت متصل به برق مثبت | ۱ - فیوز   |
| ۱۱ - پلاتین منحرک                 | ۲ - کلید برف پاک‌کن  |
| ۱۲ - عابقی                        | ۳ - کنتاکت منحرک کلید برف پاک‌کن   |
| ۱۳ - فنر                          | ۴ - کنتاکت برق ورودی کلید برف پاک‌کن   |
| ۱۴ - زائده روی محور آرمیچر        | ۵ - کنتاکت خاموش بودن کلید برف پاک‌کن و انتقال تیغه‌های برف پاک‌کن به پالین شیشه |
| ۱۵ - جهت دوران آرمیچر برف پاک‌کن  | ۶ - کنتاکت دور تند کلید برف پاک‌کن   |
| ۱۶ - موتور برف پاک‌کن             | ۷ - کنتاکت دور کند کلید برف پاک‌کن   |
| ۱۷ - آرمیچر برف پاک‌کن            | ۸ - مجموعه پلاتین برگشت تیغه‌های برف پاک‌کن                                      |
| ۱۸ - زغال دور تند                 | ۹ - پالین شیشه   |
| ۱۹ - زغال دور کند                 | ۹ - پلاتین ثابت متصل به بدنه   |
| ۲۰ - زغال منفی                    |  |

همانگونه: هنگامی که کلید برف پاک‌کن در دور کند قرار می‌گیرد. اگر سوئیچ اصلی در حالت روشن باشد جریان برق از اتومات استارت و آمپر متر وارد ترمینال B سوئیچ و از آنجا به ترمینال IG می‌رود. جریان پس از عبور از جعبه فیوز وارد کنتاکت اصلی برف پاک‌کن می‌گردد و از آنجا به کنتاکت دور کند وارد شده به سمت موتور برف پاک‌کن می‌رود.

پس از عبور از آرمیچر به بدنه می‌رسد در نتیجه آرمیچر شروع به دوران کرده باعث حرکت مکانیزم



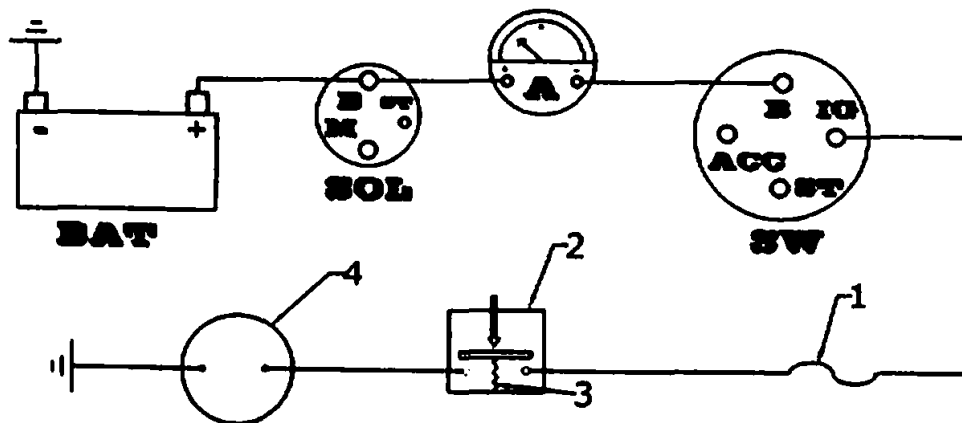


برف پاک کن و در نهایت حرکت تیغه های برف پاک کن می گردد. اگر کلید برف پاک کن در حالت دور تند قرار گیرد. جریان برق از کنتاکت اصلی برف پاک کن و آرد کنتاکت دور تند شده و از آنجا به ترمینال دور تند موتور برف پاک کن می رود. و پس از عبور از آرمیچر به بدنه می رود. با توجه به محل قرار گرفتن زغال دور تند، آرمیچر با سرعت بیشتر می چرخد. هنگامی که کلید برف پاک کن قطع می شود ممکن است تیغه آن در نیمه مسیر باشد. در این مواقع باید تیغه برف پاک کن آنقدر به حرکت ادامه دهد تا به ابتدای مسیر برسد. برای رسیدن به این هدف از مجموعه ای شامل پلاتین، بادامک و زائده استفاده می شود. بادامک روی محور آرمیچر نصب می گردد. این بادامک طوری طراحی شده است که اگر تیغه برف پاک کن در ابتدای مسیر نباشد و کلید برف پاک کن قطع شود هیچ نیرویی به پلاتین اعمال نکرده و پلاتین جریان برق را به کنتاکت ۵ و از طریق کنتاکت متحرک به کنتاکت دور کند (کنتاکت ۷) منتقل می کند و موتور برف پاک کن با دور کند حرکت می کند تا زمانی که بادامک زیر پلاتین قرار گرفته و در اینصورت پلاتین متحرک (پلاتین ۱۱) را به پلاتین ثابت ۹ وصل می کند و در اینصورت هر دو زغال آرمیچر به بدنه وصل می شود و با توجه به اینکه در این حالت تیغه برف پاک کن به پائین شیشه رسیده، آرمیچر موتور برف پاک کن دچار حالت ترمزی شده و در همان موقعیت توقف می نماید.

### ۷-۱۷- مدار شیشه شوی برف پاک کن

مدار شیشه شوی برف پاک کن مطابق شکل (۷-۴۷) می باشد.

اجزاء این مدار عبارتند از: باتری، اتومات استارت، آمپر متر، سوئیچ، جعبه فیوز، موتور شیشه شوی، کلید شیشه شوی.



شکل ۷-۴۷- مدار شیشه شوی برف پاک کن

۳- فنر

۲- موتور شیشه شوی

۱- فیوز

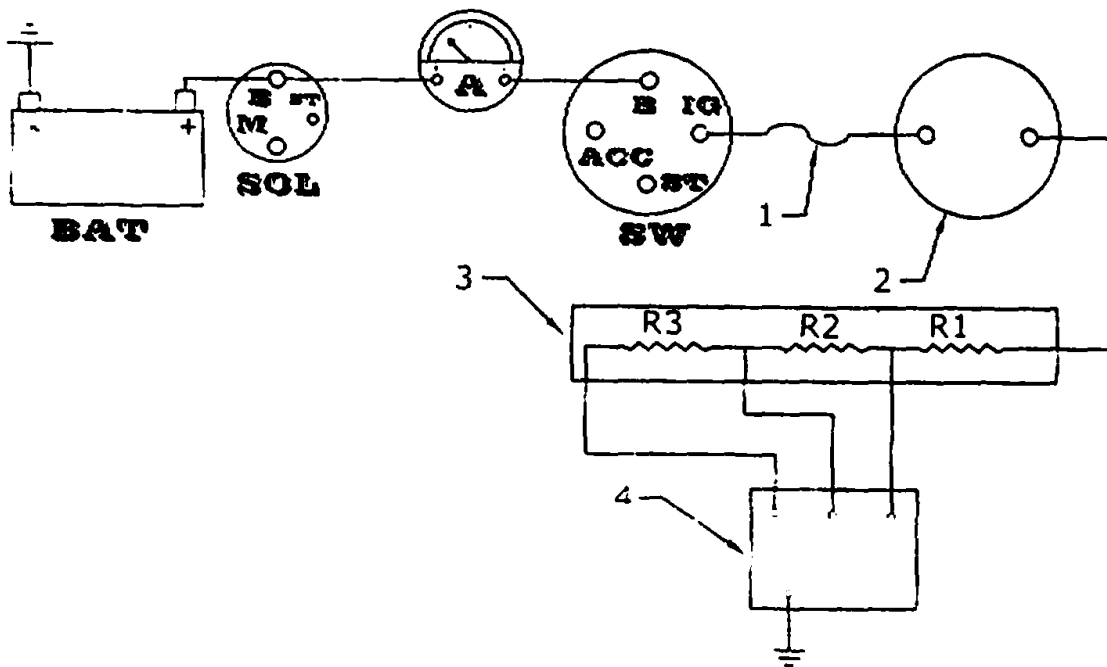
۲- کلید شیشه شوی

عملکرد: اگر برف پاک کن روی شیشه خشک حرکت کند. ضمن آن که شیشه را تمیز نمی‌کند، روی شیشه خط انداخته و دید راننده و سرنشین را ضعیف می‌کند. از این رو لازم است در مواقعی که شیشه خشک است و نیاز به حرکت برف پاک کن روی شیشه می‌باشد از آب جهت مرطوب نمودن شیشه استفاده گردد. در این صورت از مخزن آب و پمپ شیشه شوی استفاده می‌شود. پمپ شیشه شوی در کنار مخزن آب شیشه شوی قرار گرفته است. هنگامی که سوئیچ روشن است. در صورتیکه کلید موتور شیشه شوی وصل شود، جریان برق از موتور عبور کرده و پمپ متصل به موتور، آب موجود در مخزن شیشه شوی را به سمت شیشه پمپ می‌کند.

### ۷-۱۸- مدار بخاری

مدار بخاری مطابق شکل (۷-۴۸) می‌باشد

اجزاء این مدار عبارتند از: باتری، اتومات استارت، آمپر متر، سوئیچ، جعبه فیوز، موتور با فن بخاری و کولر، واحد مقاومت و کلید فن



شکل ۷-۴۸- مدار بخاری

- ۱- فیوز  
۲- موتور بخاری  
۳- مجموعه مقاومت کنترل دور موتور بخاری  
۴- کلید بخاری

عملکرد: در این مدار باید توجه نمود که فن مورد نظر با توجه به شرایط محبصی و دمای محیط در مدار بخاری یا کولر بکار می‌رود.

کلید فن دارای سه وضعیت دور کند، متوسط و تند می‌باشد هنگامی که کلید فن در وضعیت دور کند

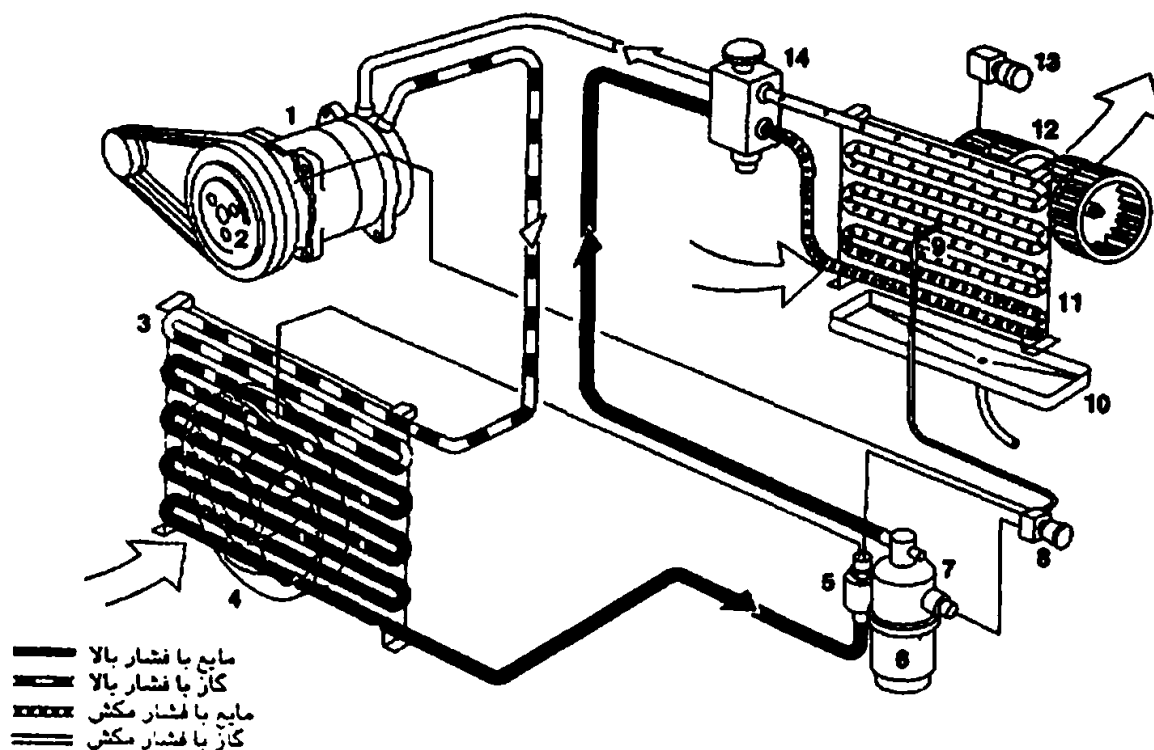
قرار گیرد، جریان برق باتری با عبور از باتری، اتومات استارت و آمپر متر به ترمینال B سوییچ رسیده و پس از عبور از ترمینال IG سوییچ جعبه فیوز به موتور فن می‌رسد. جریان خروجی از فن وارد ۳ مقاومت  $R_1$ ،  $R_2$  و  $R_3$  شده و از آنجا وارد بدنه می‌شود. در این حالت فن با دور کند شروع به دوران می‌کند.

در وضعیت دور متوسط لازم است که کلید فن روی وضعیت دور متوسط قرار گیرد و با این کار مقاومت  $R_3$  از مدار خارج می‌شود. در این حالت جریان خروجی فن با عبور از مقاومت‌های  $R_1$  و  $R_2$  به بدنه رفته و فن با دور متوسط دوران می‌کند.

در وضعیت دور تند، مقاومت  $R_2$  نیز از مدار خارج می‌شود و جریان خروجی فقط از مقاومت  $R_1$  عبور کرده و به بدنه می‌رود. در این حالت فن با دور تند دوران می‌کند.

### ۷-۱۹- مدار کولر<sup>(۱)</sup>

یکی از سیستم‌هایی که برای راحتی سرنشین خودرو مورد استفاده قرار می‌گیرد. سیستم کولر می‌باشد. که وظیفه خنک کردن فضای داخلی اتاق خودرو را برعهده دارد. شکل (۷-۴۹) اجزاء این سیستم را نشان می‌دهد.



شکل ۷-۴۹- مدار کولر

- |                        |                   |                              |                             |
|------------------------|-------------------|------------------------------|-----------------------------|
| ۱- کمپرسور کولر        | ۵- کلید فشار قوی  | ۹- سنسور دمایی               | ۱۱- اواپراتور               |
| ۲- کلاچ الکترومغناطیسی | ۶- مخزن ذخیره     | ۱۰- محفظه جمع‌آوری آب        | ۱۲- فن اواپراتور (فن بخاری) |
| ۳- کندانسور            | ۷- کلید فشار ضعیف | تولید شده از اطراف اواپراتور | ۱۳- کلید بخاری              |
| ۴- فن                  | ۸- کلید دمایی     |                              | ۱۴- شیر انبساطی             |

عملکرد کولر به شرح زیر است:

هنگامی که گاز خروجی از شیر انبساطی (شماره ۱۴) وارد کمپرسور<sup>(۱)</sup> (شماره ۱) می‌شود فشرده شده و تبدیل به گاز متراکم می‌گردد. بعضی از کمپرسورها این عمل را با استفاده از پیستون و میل‌نگ انجام می‌دهند اما انواع جدیدتر آن مطابق شکل (۷-۵۰) عمل فشرده سازی گاز را انجام می‌دهند. در این حالت، تعدادی پیستون وجود دارد، محور پمپ نیز به یک سطح شیب‌دار متصل است که این سطح شیب‌دار با محور پمپ دوران می‌کند و با حرکت دورانی سطح شیب‌دار، این سطح شیب‌دار نیرویی به پیستون‌ها اعمال می‌کند و باعث حرکت رفت و برگشتی به موازات محور پمپ کولر شده و در اینصورت، پیستون‌ها گاز را از شیر انبساطی دریافت کرده و به کندانسور می‌فرستند. گاز متراکم شده از کمپرسور خارج شده به کندانسور<sup>(۲)</sup> (شماره ۳) می‌رود. کندانسور در حقیقت لوله‌ای مارپیچ می‌باشد. هوایی که توسط فن رادیاتور کولر (شماره ۴) از بین لوله‌های کندانسور می‌گذرد، گرمای گاز متراکم داخل لوله‌ها را جذب کرده و باعث می‌شود گاز متراکم به مایع متراکم تبدیل شود. مایع متراکم پس از عبور از شیر فشار قوی<sup>(۳)</sup> (شماره ۵) وارد مخزن ذخیره<sup>(۴)</sup> (شماره ۶) می‌شود. مخزن ذخیره علاوه بر نگهداری مایع متراکم، رطوبت آب موجود در آنرا نیز می‌گیرد. شکل (۷-۵۱) برش خورده یک مخزن ذخیره را نشان می‌دهد.

مایع متراکم پس از عبور از شیر فشار ضعیف (شماره ۷) وارد شیر انبساطی<sup>(۵)</sup> (شماره ۱۴) می‌گردد لوله موئین موجود در شیر انبساطی مایع متراکم (پرفشار) را به مایع با فشار کم تبدیل کرده، آنرا به اواپراتور<sup>(۶)</sup> (شماره ۱۱) می‌فرستد. اواپراتور نیز مانند کندانسور لوله‌ای مارپیچ می‌باشد در اثر چرخیدن فن اواپراتور (شماره ۱۲) هوا از بین لوله‌های مارپیچ عبور کرده و گرمای خود را به مایع کم فشار می‌دهد. این عمل باعث خنک شدن هوا و گرم شدن مایع کم فشار می‌شود.

1- Compressor

3- High - pressure switch

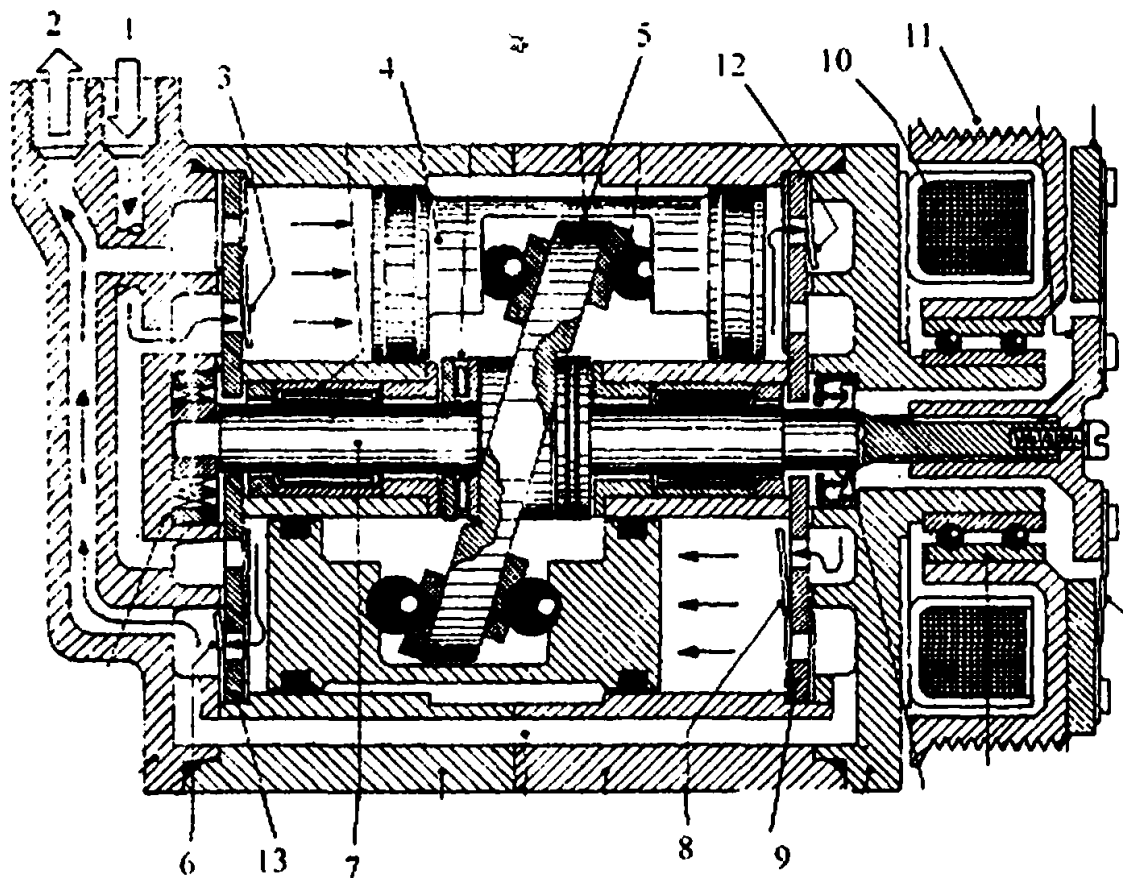
5- Expansion Valve

2- Condenser

4- Fluid reservoir

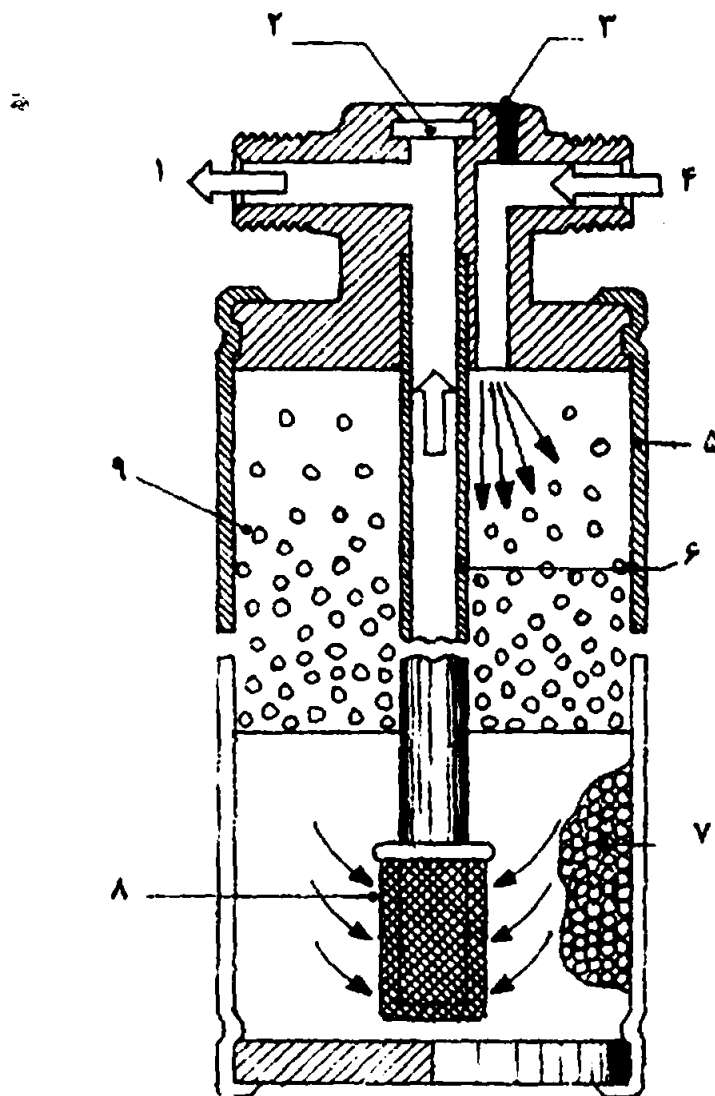
6- Evaporator

فصل هفتم / مدارات الکتریکی خودرو ■ ۳۱۹



شکل ۷-۵۰. نوعی کمپرسور

- ۱- مجرای ورودی
- ۲- مجرای خروجی
- ۳- سوپاپ ورودی
- ۴- پیستون
- ۵- صفحه مدور مابین که با شفت کمپرسور دوران می‌کند
- ۶- سوپاپ خروجی
- ۷- محور کمپرسور
- ۸- سوپاپ ورودی
- ۹ و ۱۳- صفحه سوپاپ‌ها
- ۱۰- سولننوئید کلاچ
- ۱۱- پولی
- ۱۲- سوپاپ خروجی

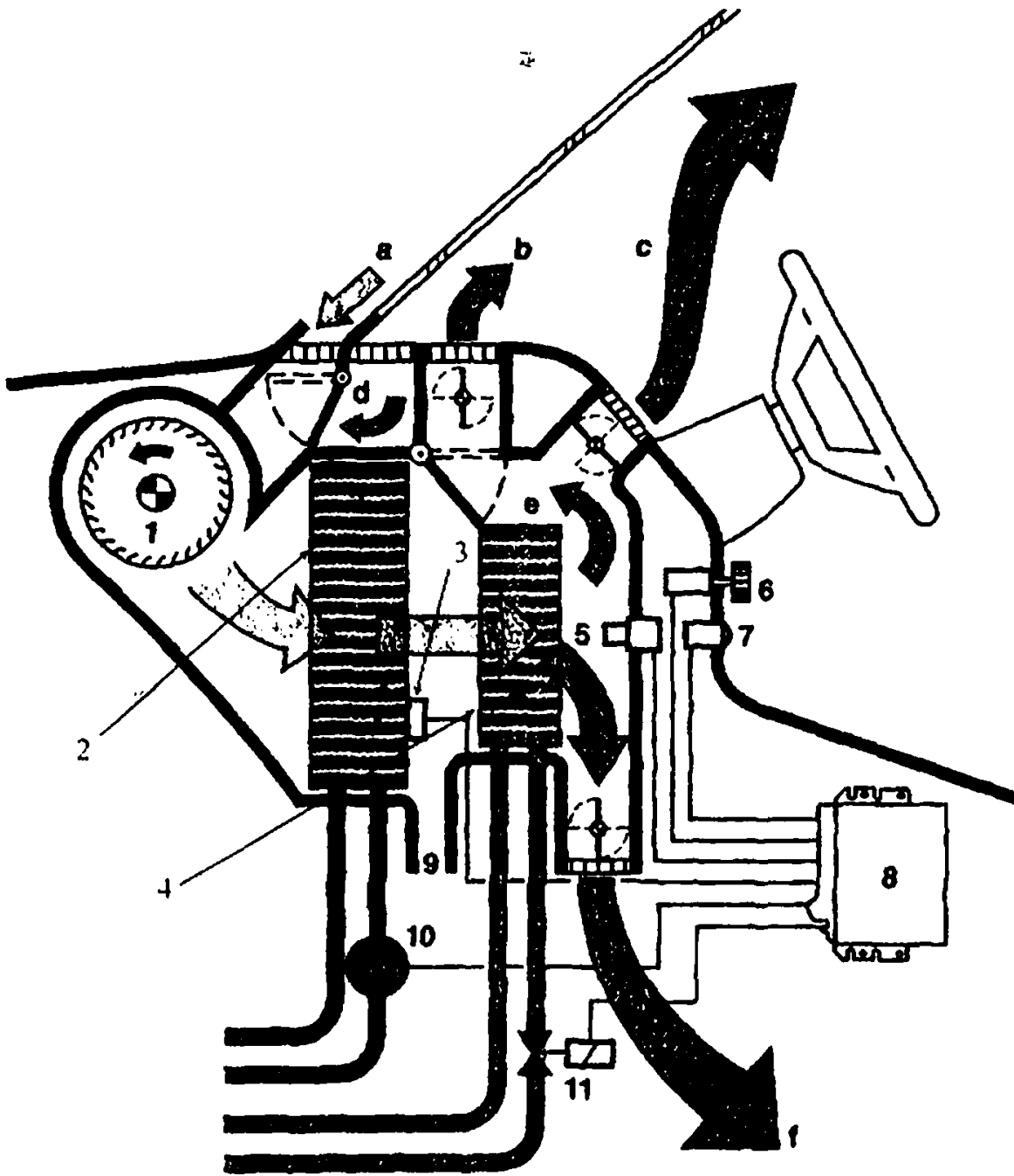


شکل ۷-۵۱. مخزن ذخیره

- ۱- مجرای خروجی
- ۲- درپوش شیشه‌ای
- ۳- سرواپ اطمینان
- ۴- مجرای ورودی
- ۵- بدنه
- ۶- لوله وسط مخزن
- ۷- دريستال خشک‌کن
- ۸- فیلتر

هوای خنک به سمت فضای داخلی اتاق هدایت می‌شود و مایع کم فشار در اثر گرم شدن، تبخیر شده تبدیل به گاز می‌گردد.

گاز مربوطه از شیر انبساطی عبور کرده و وارد کمپرسور می‌شود. این چرخه تا زمانی که سیستم کولر فعال است تکرار می‌شود شکل (۷-۵۲) نحوه ارسال هوای خنک به داخل اتاق را نشان می‌دهد.



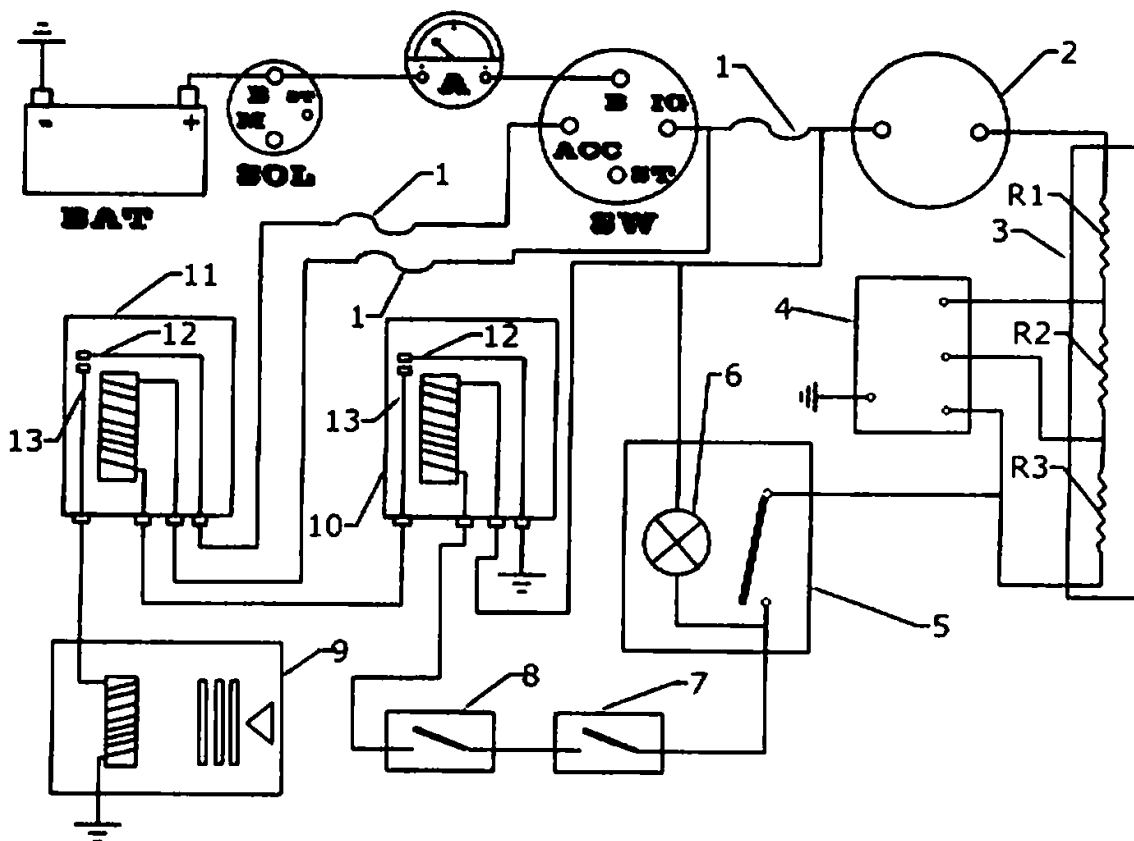
شکل ۷-۵۲. نحوه ارسال هوا به داخل اتاق

- |                                     |  |
|-------------------------------------|--|
| ۱- فن                               | ۹- مجرای خروج آب تولید توسط اواپراتور                        |
| ۲- اواپراتور                        | ۱۰- کمپرسور  |
| ۳- سنسور اواپراتور                  | ۱۱- شیر برقی ورود آب گرم به رادیاتور بخاری                   |
| ۴- رادیاتور بخاری                   | a: هوای تازه   |
| ۵- سنورهای دمای ورودی به داخل اتاق  | b و c: هوای ورودی تهویه شده، به سمت‌های مختلف اتاق           |
| ۶- کمدید تنظیم دمای داخل اتاق خودرو | d: خروج مقداری هوای داخل اتاق به مجرای e جهت تهویه بهتر اتاق |
| ۷- سنور هوای داخل اتاق              | e: تفهیم جریان هوا   |
| ۸- ECU                              |  |

### ۷-۱۹-۱ مدار الکتریکی کولر

اجزاء این مدار مطابق شکل (۷-۵۳) عبارتند از:

باتری، اتومات استارت، آمپر متر، سوئیچ، جعبه فیوز، موتور بخاری و کولر، مجموعه مقاومت کنترل دور موتور فن بخاری و کولر، کلید فن بخاری و کولر، کلید اصلی کولر، کلید دمایی، کلید فشار، رله شماره یک، رله شماره دو و کلاچ مغناطیسی کمپرسور کولر



شکل ۷-۵۳. مدار الکتریکی کولر

- |  |   |
|--|---|
| ۱- فیوز                                    | ۸- کلید دمایی یا ترموسوئیچ (ترموستات)                 |
| ۲- موتور فن بخاری و کولر                   | ۹- کلاچ مغناطیسی بین پولی کمپرسور و محور کمپرسور کولر |
| ۳- مجموعه مقاومت کنترل دور فن بخاری و کولر | ۱۰- رله شماره یک                                      |
| ۴- کلید فن بخاری و کولر                    | ۱۱- رله شماره دو                                      |
| ۵- کلید کولر                               | ۱۲- پلانین متحرک                                      |
| ۶- لامپ درون کلید کولر                     | ۱۳- پلانین ثابت                                       |
| ۷- کلید فشار                               |   |

عملکرد:

پولی کمپرسور، از طریق تسمه با میل [www.cargeek.ir](http://www.cargeek.ir) می‌گردد. ولی در حالت عادی دور را به محور





کمپرسور منتقل نمی‌کند و زمانی می‌تواند دور را به محور کمپرسور منتقل کند که کلاچ مغناطیسی بین پولی و محور کمپرسور فعال باشد.

در حالت عادی مطابق شکل (۷۵۳)، جریان برهٔ ریمینال ACC سوییچ جرقه، پس از عبور از فوز به پلاتین متحرک شماره ۱۲ در رله شماره ۱۱ می‌رسد و چون در حالت عادی این پلاتین به پلاتین ثابت شماره ۱۳ وصل نیست، پس جریانی به کلاچ مغناطیسی شماره ۹ نمی‌رسد و از اینرو دور از پولی به محور کمپرسور کولر منتقل نمی‌شود.

از طرفی دیگر جریانی نیز پس از عبور از ترمینال IG سوییچ و فیوز وارد سیم پیچ رله شماره ۱۱ شده و منفی خود را از طریق پلاتین ثابت و متحرک رله شماره ۱۰ دریافت می‌کند. که در این حالت نیز به دلیل وصل نبودن پلاتین ثابت و متحرک رله شماره ۱۰ به یکدیگر، از اینرو جریانی از سیم پیچ رله شماره ۱۱ عبور نکرده و این رله فعال نمی‌باشد.

جریان دیگری نیز پس از عبور از ترمینال IG سوییچ و فیوز به لامپ موجود در کبند اصلی کولر (کلید شماره ۵) و سیم پیچ رله شماره ۱۰ می‌رسد و به خاطر آنکه منفی این لامپ و سیم پیچ باید از طریق کلیدهای شماره ۴ و ۵ و ۷ و ۸ تأمین گردد و در حالت عادی کلیدهای شماره ۴ و ۵ وصل نیستند، بنابراین هیچ جریانی از این لامپ و سیم پیچ عبور نکرده و بنابراین رله شماره ۱۰ و لامپ شماره ۶ غیر فعال می‌باشند.

هنگامیکه کلید اصلی کوثر (کلید شماره ۵) فعال شود و همچنین کلید فن بخاری (کلید شماره ۴) نیز فعال گردد، اتصال بدنهٔ لامپ شماره ۶ از طریق کلید شماره ۴ تأمین شده و لامپ روشن می‌شود و نشان می‌دهد که مدار کوثر فعال است. در همین وضعیت اگر دمای داخل اتاق خودرو در حدی باشد که نیاز به استفاده از کولر باشد، ترموسوییچ شماره ۸ نیز عمل کرده و مدار را وصل می‌کند و در این حالت اگر فشار گاز موجود در مدار کوثر در حد مناسب باشد، کلید فشار شماره ۷ نیز وصل شده و بنابراین اتصال بدنهٔ سیم پیچ رله شماره ۱۰ نیز تأمین می‌گردد و رله شماره ۱۰ عمل می‌کند، که در این صورت پلاتین متحرک شماره ۱۲ این رله، به پلاتین شماره ۱۳ می‌چسبد و بنابراین اتصال بدنه سیم پیچ رله شماره ۱۱ نیز تأمین شده و این سیم پیچ مغناطیس می‌شود و پلاتین شماره ۱۲ را به پلاتین شماره ۱۳ در رله شماره ۱۱ می‌چسباند و جریان برق وارد کلاچ مغناطیسی می‌گردد و در اینصورت با فعال شدن کلاچ مغناطیسی، دور پولی به محور کمپرسور منتقل شده و کولر شروع به کار می‌کند و عمل خنک‌کاری هوای داخل اتاق را انجام می‌دهد.

به محض اینکه کلید فن بخاری و کولر (کلید شماره ۴) و یا کلید اصلی کولر (کلید شماره ۵) قطع گردد،

اتصال بدنه لامپ شماره ۶ و سیم پیچ رله شماره ۱۰ قطع می‌گردد و بنابراین پلاتین شماره ۱۲ رله شماره ۱۰ از پلاتین شماره ۱۳ قطع شده و در اینصورت اتصال بدنه سیم پیچ رله شماره ۱۱ قطع می‌گردد. با قطع شدن اتصال بدنه سیم پیچ رله شماره ۱۱ پلاتین‌های این رله از هم جدا شده و کلاچ مغناطیسی غیر فعال می‌شود. و دوری به محور کمپرسور منتقل نشده و عمل کولر پایان می‌پذیرد و در این وضعیت لامپ موجود در کلید شماره ۵ نیز خاموش می‌شود. اگر دمای اتاق خودرو نیز کمتر از دمای مورد نظر برای ترموسوئیچ شماره ۸ باشد و همچنین فشار گاز مدار کولر کمتر از حد مجاز باشد، در اینصورت نیز با قطع شدن کلیدهای شماره ۷ و ۸ اتصال بدنه سیم پیچ رله شماره ۱۰ قطع شده و با قطع شدن پلاتین‌های این رله، اتصال بدنه سیم پیچ رله شماره ۱۱ نیز قطع شده و پلاتین‌های این رله نیز از هم جدا می‌شوند و بنابراین جریان برقی به کلاچ مغناطیسی نرسیده و کلاچ مغناطیسی غیر فعال می‌شود و دوری به محور کولر منتقل نمی‌شود و کار کولر خاتمه می‌یابد. در اینصورت اگر کلید ۴ و ۵ قطع نشده باشد، لامپ شماره ۶ همچنان روشن باقی می‌ماند.

**نکته:** در صورتی سیستم کولر عمل می‌کند که کلیدهای شماره ۴ و ۵ و ۷ و ۸ همگی وصل باشند. به محض اینکه یکی از این کلیدهای قطع شود، کار کولر خاتمه می‌یابد.

### ۷-۲۰- مدار قفل مرکزی<sup>(۱)</sup>

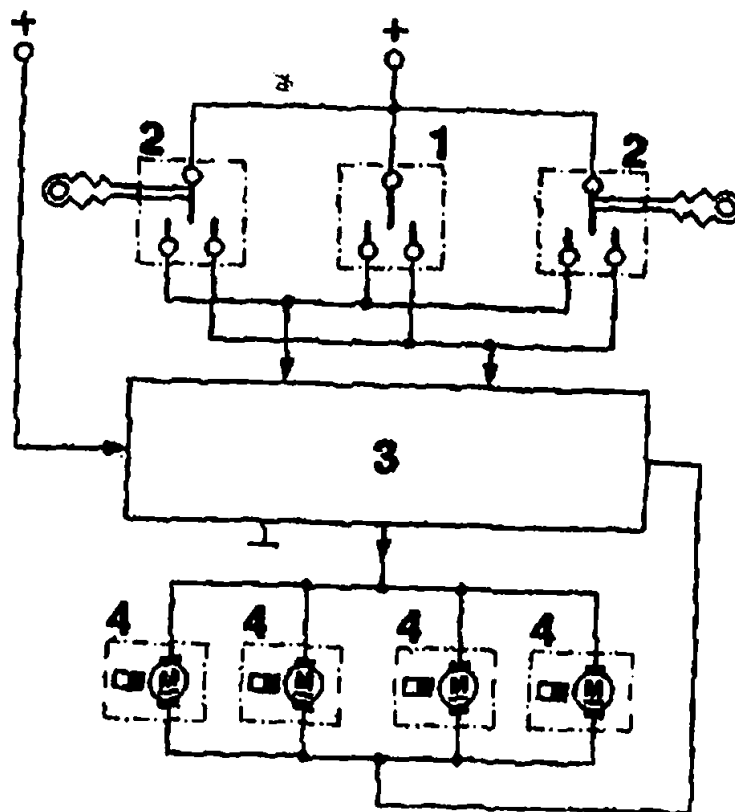
یکی دیگر از سیستم‌هایی که برای راحتی و ایمنی سرنشین خودرو مورد استفاده قرار می‌گیرد، سیستم قفل مرکزی می‌باشد این سیستم باعث آزاد شدن یا درگیر شدن ضامن قفل درهای خودرو شامل درهای جلو، درهای عقب، در صندوق عقب و در باک، بطور همزمان می‌گردد. سیستم‌های قفل مرکزی در انواع مختلف وجود دارند اما معمولاً به دو صورت ساده و کنترل از راه دور<sup>(۲)</sup> دسته بندی می‌شوند.

### ۷-۲۰-۱- قفل مرکزی ساده

شکل (۷-۵۴) مدار قفل مرکزی ساده را نشان می‌دهد. همانطور که ملاحظه می‌گردد اجزاء این مدار، سوئیچ مرکزی<sup>(۳)</sup>، واحد قفل در<sup>(۴)</sup>، واحد کنترل<sup>(۵)</sup> و موتورهای قفل در سروموتور<sup>(۶)</sup> می‌باشد.

1- Central locking system  
3- Central switch  
5- Control unit

2- Remote control  
4- Contact in door mechanism  
6- Servomotor



شکل ۷-۵۴. قفل مرکزی ساده

۳- واحد کنترل

۲- سروموتور

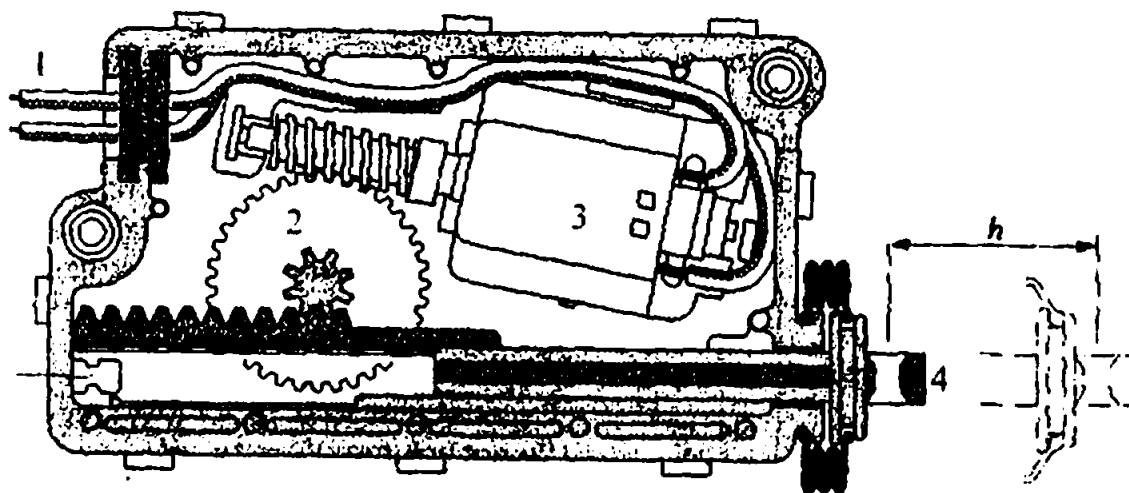
۱- سولنیج مرکزی

۲- واحد قفل در

در مدار شکل (۷-۵۴) تعداد قفل‌های کنترل شونده توسط واحد کنترل ۴ عدد می‌باشد، که شامل چهار در خودرو می‌باشند. به این تعداد می‌تواند قفل در صندوق عقب و قفل در باک نیز اضافه گردد.

**عملکرد:**

جریانی از اتومات استارت وارد سولنیج مرکزی و واحد کنترل می‌گردد. اگر کلید در داخل قفل هر یک از درهای جلو (سمت راننده یا طرف دیگر) قرار داده شود، باعث ارسال سیگنالی (جریان ضعیفی جهت دادن فرمان) به واحد کنترل می‌گردد. بسته به اینکه جهت چرخش سولنیج به کدام طرف باشد، واحد کنترل جریان لحظه ایی را به سمت موتورهای قفل در (سروموتور) می‌فرستد و آرمیچر موتور به نحوی حرکت می‌کند که باعث آزاد شدن یا درگیر شدن قفل در می‌گردد. واحد قفل در، در شکل (۷-۵۵) نشان داده شده است.



شکل ۷-۵۵. موتور قفل در (سرو موتور)

۳- موتور

۴- بازوی محرک ضامن قفل در

۱- سیم

۲- چرخ دنده

موتور مورد استفاده در این واحد از نوع موتور جریان مستقیم می باشد که بوسیله چرخ دنده و مارپیچ باعث حرکت اهرم ضامن قفل در (شماره ۴) به سمت جلو یا عقب می گردد. در نتیجه باعث آزاد شدن یا درگیر شدن ضامن قفل در می گردد.

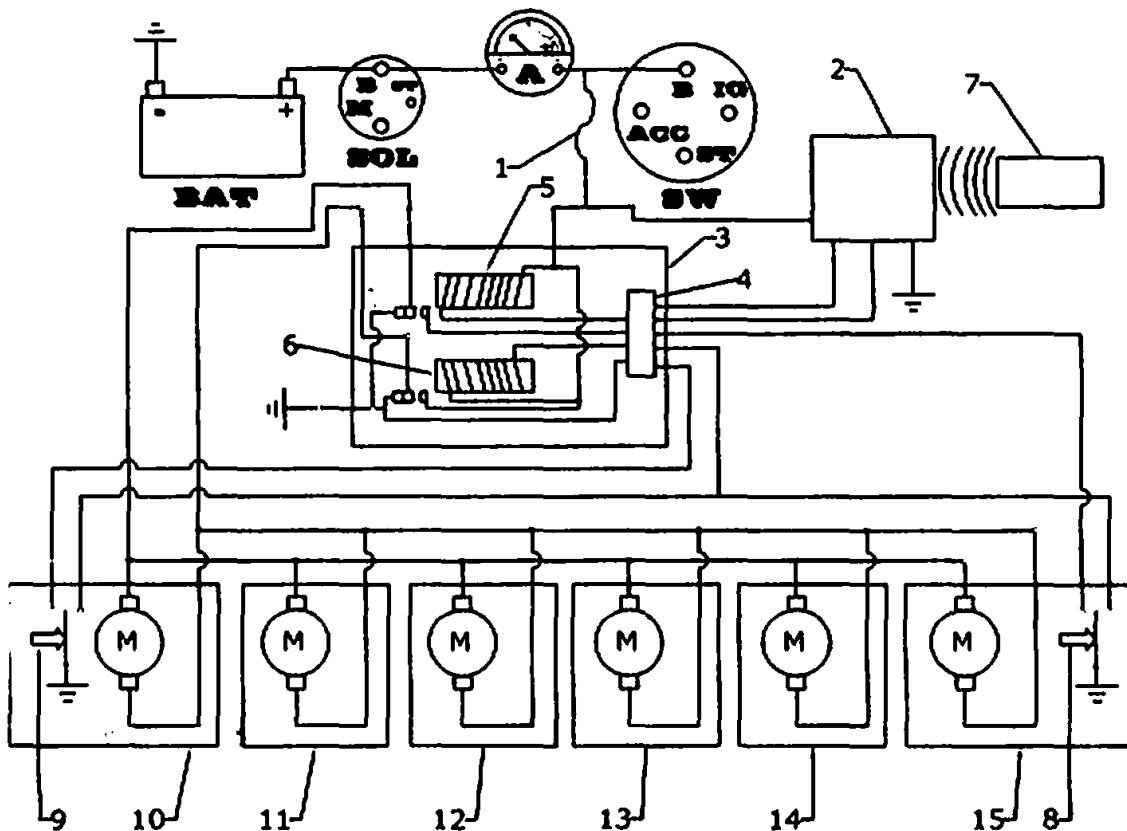
## ۷-۲۰-۲- قفل مرکزی با کنترل از راه دور

شکل (۷-۵۶) مدار قفل مرکزی به همراه کنترل از راه دور را نشان می دهد این مدار دارای اجزاء زیر می باشد:

باتری، اتومات استارت، آمپر متر، جعبه فیوز، واحد گیرنده و فرستنده، واحد مرکزی، قفل در سمت راننده، قفل در سمت دیگر، قفل در باک، قفل در صندوق عقب و موتورهای قفل در می باشد. همانطور که ملاحظه می گردد این مدار دارای ۶ موتور قفل در می باشد، قفل در جلو سمت راننده، قفل در جلو سمت دیگر، قفل در عقب سمت راننده، قفل در عقب سمت دیگر، قفل در صندوق عقب و قفل در باک.

عملکرد: هنگامی که واحد کنترل از راه دور سیگنالی را ارسال می کند، توسط واحد گیرنده در داخل خودرو دریافت می گردد. توسط این واحد جریانی به سمت واحد کنترل فرستاده می شود. در نتیجه یکی از سیم پیچ های داخل واحد کنترل فرستاده می شود و در نتیجه یکی از سیم پیچ های داخل واحد کنترل مغناطیس شده، جریان لحظه ای را به سمت موتورهای قفل در می فرستد. با چرخیدن موتور، ضامن قفل

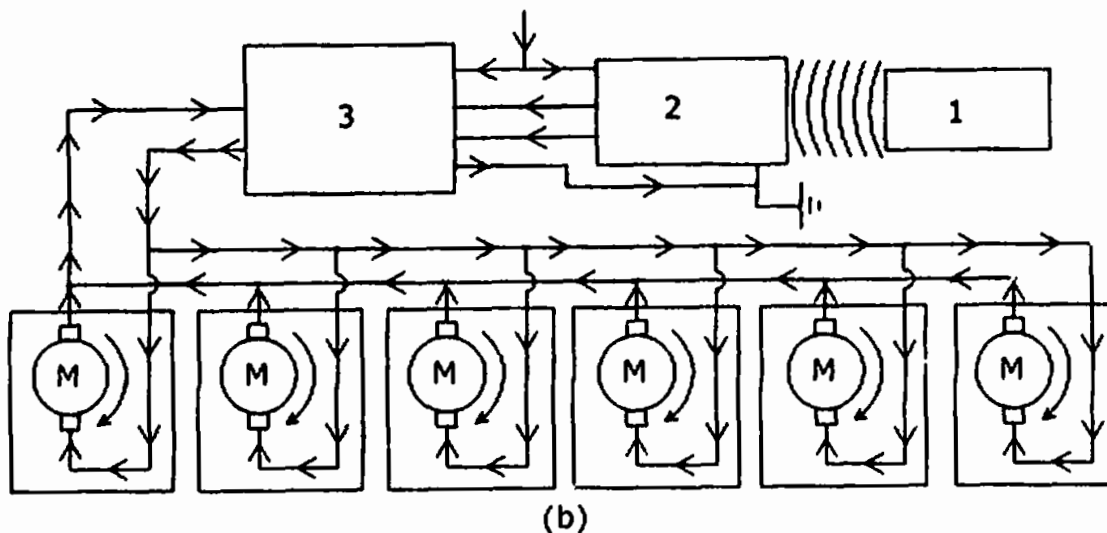
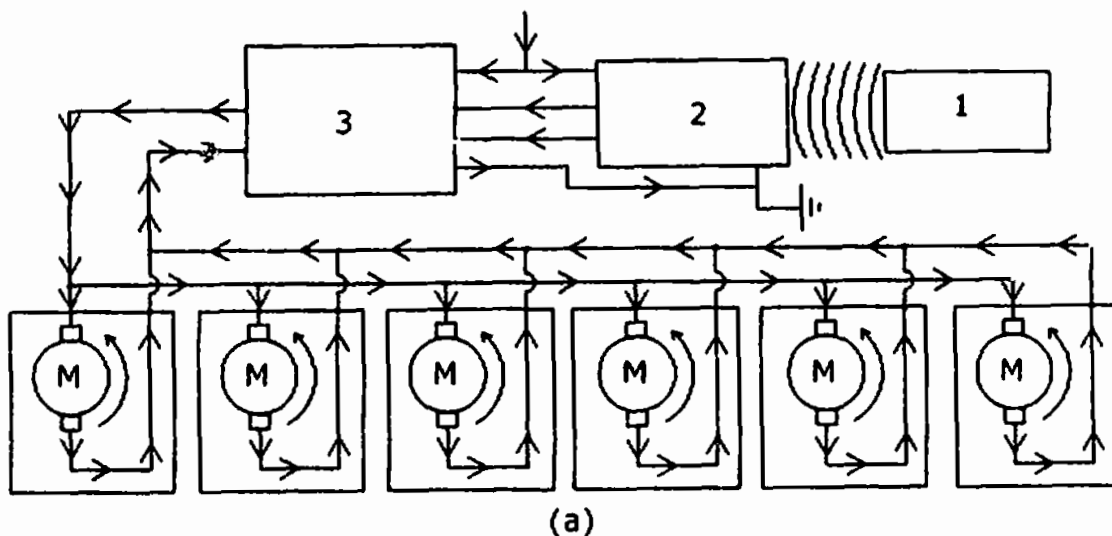
نیز حرکت کرده و باعث آزاد شدن یا درگیر شدن ضامن قفل درها می‌شود.



شکل ۷-۵۶. مدار قفل مرکزی با کنترل از راه دور

- |                          |                                |
|--------------------------|--------------------------------|
| ۱- فیوز                  | ۱۰- واحد قفل در سمت راننده جلو |
| ۲- گیرنده امواج          | ۱۱- واحد قفل در سمت راننده عقب |
| ۳- رله و واحد کنترل      | ۱۲- واحد قفل در صندوق عقب      |
| ۴- IC کنترل              | ۱۳- واحد قفل در باک            |
| ۵- رله آزاد کردن ضامن‌ها | ۱۴- واحد قفل در سمت سرنشین عقب |
| ۶- رله قفل کردن ضامن‌ها  | ۱۵- واحد قفل در سمت سرنشین جلو |
| ۷- فرستنده امواج         |                                |
| ۸ و ۹- کلید در           |                                |

هنگامی که کلید در داخل هر یک از قفل‌های در جلو قرار داده شود نیز جریانی به واحد کنترل ارسال می‌گردد. بسته به جهت چرخش کلید در داخل قفل جریانی به سمت موتور قفل‌ها ارسال می‌شود که باعث آزاد شدن یا درگیر شدن ضامن قفل درها می‌گردد. شکل (۷-۵۷) شماتیکی از عملکرد قفل مرکزی را نشان می‌دهد.



شکل ۷-۵۷ شماتیک مدار قفل مرکزی با کنترل از راه دور

a: عبور جریان و دوران موتورها جهت آزاد کردن ضامن قفل‌ها

b: عبور جریان و دوران موتورها جهت قفل کردن ضامن قفل‌ها

۱ - فرستنده

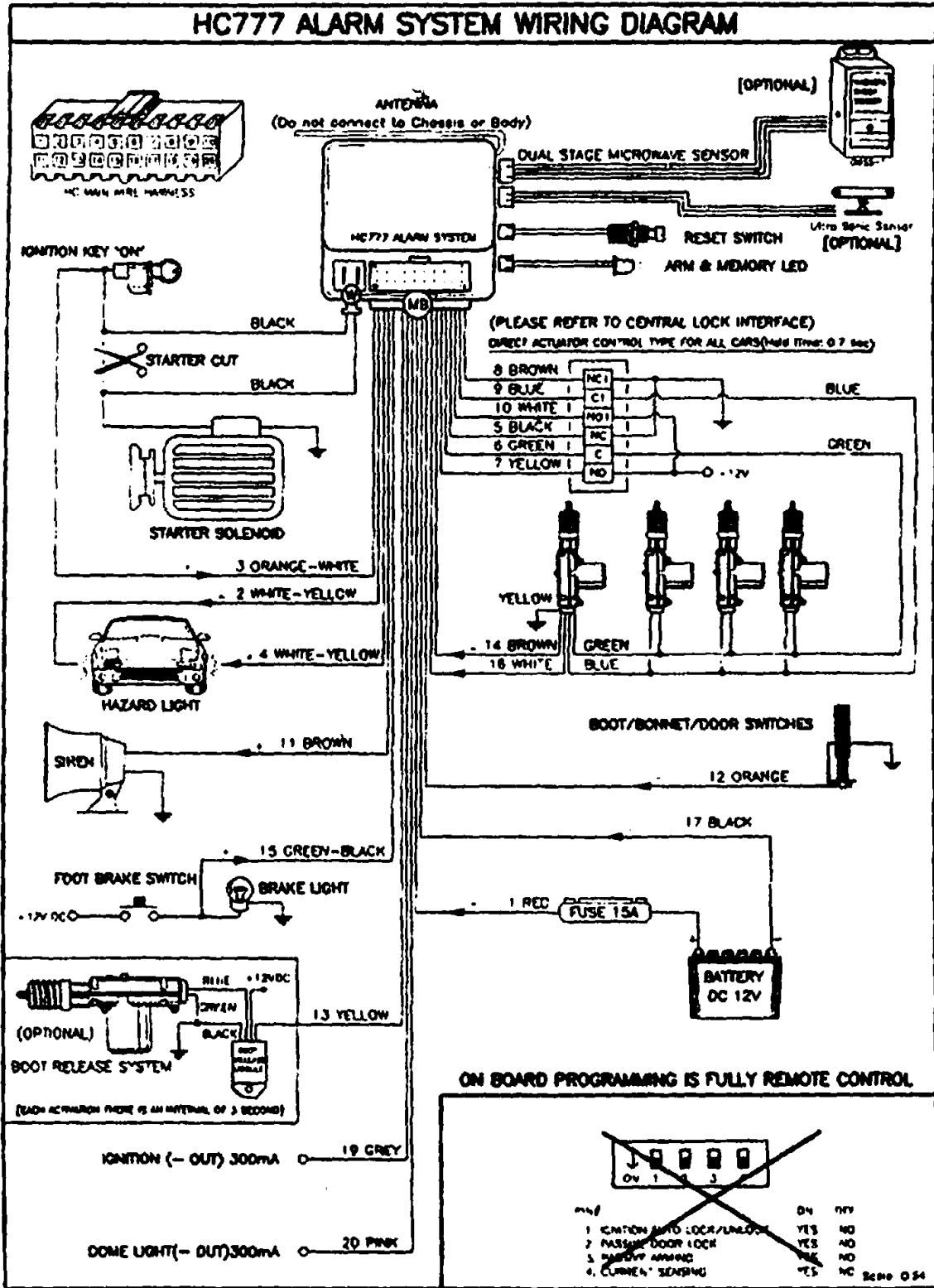
۲ - گیرنده

۳ - مجموعه با واحد کنترل

## ۷-۲۱- مدار دزدگیر

با توجه به انواع مختلف دزدگیر که در خودروها مورد استفاده قرار می‌گیرد، لذا قاعده کلی در مورد مدار برقی آنها وجود ندارد و باید با توجه به کاتالوگ دزدگیر مربوطه و رنگ یا شماره سیم‌های آن، مدار دزدگیر را وصل نمود.

در شکل (۷-۵۸) مدار برقی یک نوع دزدگیر آمده است.



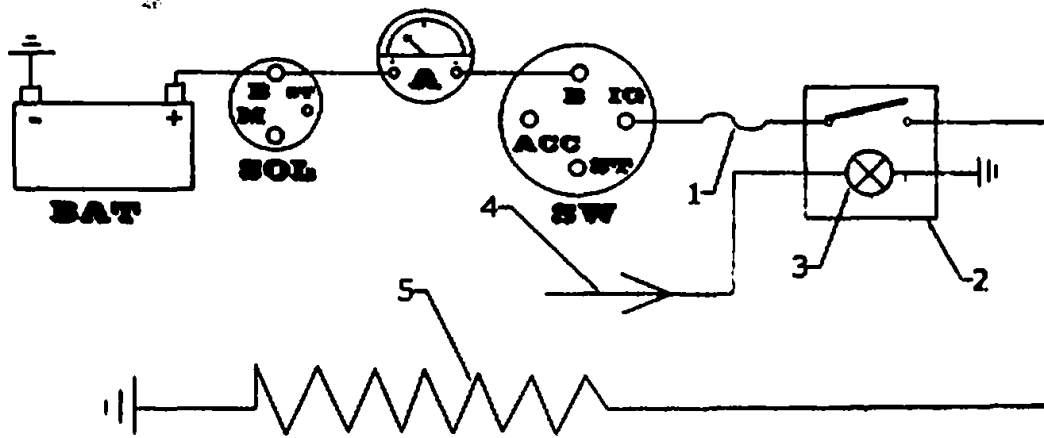
شکل ۷-۵۸. مدار دزدگیر

### ۷-۲۲- مدار گرمکن شیشه عقب

مدار گرمکن شیشه عقب مطابق شکل (۷-۵۹) می باشد.



اجزاء این مدار عبارتند از: باتری، اتومات استارت، آمپر متر، سوئیچ، جعبه فیوز، کلید گرمکن شیشه عقب، گرمکن شیشه عقب.



شکل ۷-۵۹. مدار گرمکن شیشه عقب

- ۱- ورود جریان از مدار چراغهای
- ۲- کوچک جلو و عقب خودرو
- ۳- المنت حرارتی گرمکن

- ۱- فیوز
- ۲- کلید گرمکن
- ۳- لامپ

#### عملکرد:

هنگامی که شیشه عقب خودرو یخ بزند، برف روی آن جمع شود و یا بخار داخل خودرو، روی شیشه عقب را بپوشاند، دیدن جاده و خودروهای پشت سر از طریق آینه داخل خودرو غیرممکن می‌شود و مشکلات زیادی را در هنگام رانندگی بوجود می‌آورد. لذا برای رفع این عیب از گرمکن شیشه عقب استفاده می‌شود.

هنگامی که سوئیچ روشن است، با فشار دادن کلید گرمکن شیشه عقب، جریان برق وارد گرمکن شده و شیشه عقب را گرم نگه می‌دارد. در اینصورت از یخ زدن و بخار گرفتگی شیشه عقب جلوگیری شده و برفهایی که روی شیشه عقب ریخته می‌شد، ذوب شده و از روی شیشه عقب آب شده و کنار می‌روند. از اینرو شیشه عقب همواره تمیز مانده و راننده از طریق آینه داخل خودرو به راحتی می‌تواند جاده و خودروهای پشت سر را ببیند و از بروز خطرات جلوگیری شود.

در کلید مدار گرمکن شیشه عقب، لامپی وجود دارد که متصل به لامپ‌های مدار روشنایی می‌باشد و در هنگام شب یا تاریکی به همراه لامپ‌های مدار روشنایی روشن شده و دستیابی به این کلید را راحتتر می‌کند. لازم به ذکر است که در مدارهای جدید و پیشرفته تر برق گرمکن بوسیله رله زمانی از باتری تأمین می‌شود. و در این صورت جریان برق گرمکن از سوئیچ عبور نکرده و از داغ شدن سوئیچ جلوگیری می‌شود و همچنین این رله زمانی بعد از چند دقیقه (در حدود ۱۲ دقیقه) جریان برق گرمکن را قطع می‌کند. از





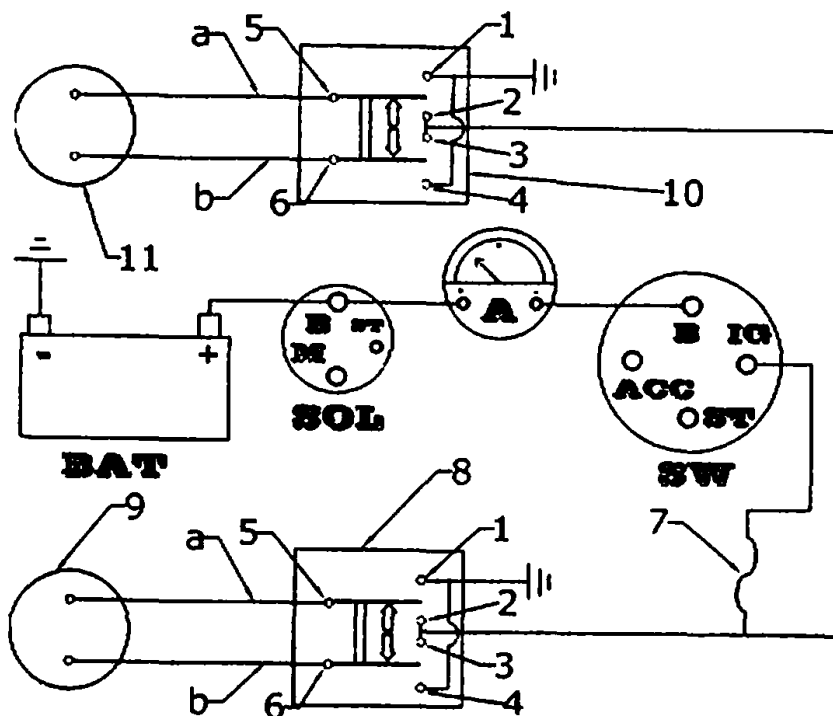
اینرو در مواردی که راننده فراموش می‌کند که برق گرمکن را قطع کند، این رله زمانی برق گرمکن شیشه عقب را قطع کرده و از سوختن المنت گرم‌کن یا شکستن پیا ترک برداشتن شیشه جلوگیری می‌کند.

### ۷-۲۳- مدار شیشه بالابر برقی

شکل (۷۶۰) مدار شیشه بالابر برقی را نشان می‌دهد.

اجزاء این مدار عبارتند از: باتری، اتومات استارت، آمپر متر، سونیچ، جعبه فیوز، کلید شیشه بالابر و موتور شیشه بالابر.

هنگامی که کلید به سمت بالا زده شود، کنتاکت ۱ به ۵ و ۳ به ۶ وصل می‌شود و اگر کلید به سمت پایین زده شود، کنتاکت ۲ به ۵ و ۴ به ۶ متصل می‌گردد.



شکل ۷-۶۰- مدار شیشه بالابر برقی

۱ و ۲ و ۳ و ۴ و ۵ و ۶- کنتاکت‌های کلید شیشه بالابر  
۸ و ۱۰- کلید شیشه بالابر  
۷- فیوز  
۹ و ۱۱- موتور شیشه بالابر

عملکرد:

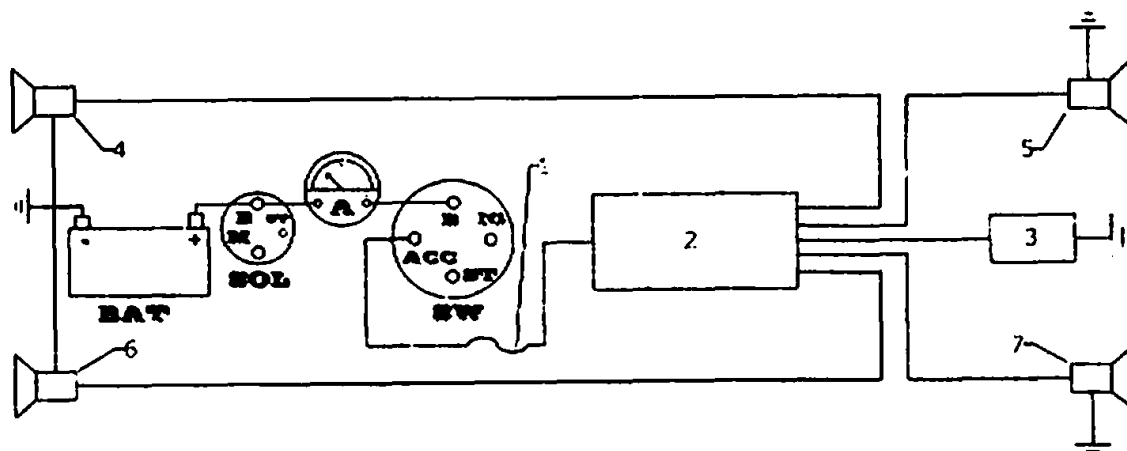
اگر کلید شیشه بالابر در حالیکه سونیچ اصلی روشن است به سمت بالا زده شود، جریان برق پس از عبور از اتومات استارت، آمپر متر، ترمینال B سونیچ، ترمینال IG سونیچ و فیوز از طریق کنتاکت ۳ به ۶ و از آنجا از طریق سیم b به موتور شیشه بالابر می‌رسد، از آرمیچر آن گذشته، توسط سیم a و کنتاکت ۱ و ۵

به بدنه می‌رسد. این عمل باعث چرخش آرمیچر در جهتی می‌شود که موجب بالا رفتن مکانیزم، بالابر و در نتیجه شیشه می‌شود. هنگامی که کلید به سمت پائین زده می‌شود، جریان برق از طریق کنتاکت ۲ به ۵ می‌رود و سپس از سیم گذشته، وارد موتور شیشه بالابر شده، از طریق سیم h و کنتاکت ۶ و ۴ به بدنه می‌رسد. با توجه به اینکه جهت جریان ورودی به موتور الکتریکی معکوس شده است، جهت چرخش آرمیچر موتور شیشه بالابر و در نتیجه مکانیزم شیشه بالابر نیز برعکس شده و باعث پائین آمدن شیشه می‌شود.

## ۷-۲۴- مدار رادیو و پخش

اجزاء این مدار مطابق شکل (۷-۶۱) به صورت زیر می‌باشد:

باتری، اتومات استارت، آمپر متر، سوئیچ، جعبه فیوز، رادیو و پخش، آنتن و بلندگوها هنگامی که کلید رادیو و پخش روشن می‌گردد، جریانی از باتری و پس از عبور از اتومات استارت، آمپر متر، ترمینال B سوئیچ، ترمینال ACC سوئیچ و جعبه فیوز وارد رادیو و پخش می‌گردد. اگر مجموعه در حالت رادیو باشد، امواج را از طریق آنتن گرفته و به رادیو منتقل می‌کند و صدای خروجی بوسیله بلندگوهای موجود در خودرو شنیده می‌شود. و اگر مجموعه در حالت پخش باشد، صدای ناشی از نوار کاست یا CD به گوش می‌رسد.



شکل ۷-۶۱- مدار رادیو و پخش

۱- فیوز      ۲- رادیو پخش      ۳- آنتن      ۴، ۵، ۶ و ۷- بلندگوها

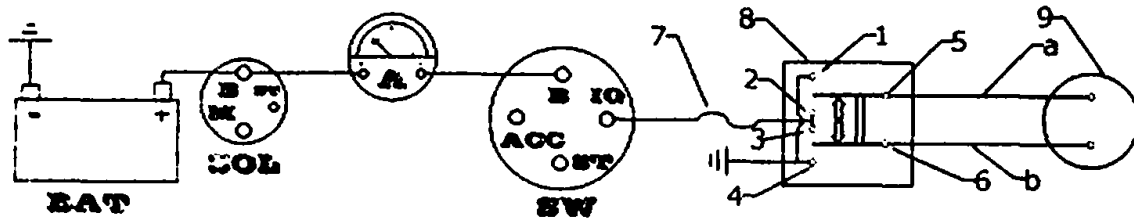
## ۷-۲۵- مدار آنتن برقی

مدار آنتن برقی در شکل (۷-۶۲) ملاحظه می‌شود.

اجزاء این مدار عبارتند از: باتری، اتومات استارت، آمپر متر، سوئیچ، جعبه فیوز، کلید آنتن برقی،



موتور آنتن برقی.



شکل ۷-۶۲- مدار آنتن برقی

۶ و ۵ و ۴ و ۳ و ۲ و ۱- کنتاكت‌های کلید  
 ۸- کلید  
 ۷- فیوز  
 ۹- مرنور

**عملکرد:** در هنگام روشن بودن سوییچ، اگر کلید آنتن برقی به سمت بالا فشرده شود، در اینصورت، کنتاكت ۱ به کنتاكت ۵ و کنتاكت ۳ به کنتاكت ۶ وصل می‌گردد. در اینصورت جریان برق از طریق سیم b وارد موتور شده و از سیم e از موتور الکتریکی خارج می‌گردد و از طریق کنتاكت ۱ به بدنه متصل می‌شود و در اینصورت آنتن به سمت بالا حرکت می‌کند. اگر کلید آنتن برقی در موقع روشن بودن سوییچ به سمت پایین فشرده شود، در اینصورت کنتاكت ۲ به کنتاكت ۵ و کنتاكت ۴ به کنتاكت ۶ متصل می‌گردد. در این وضعیت برعکس حالت قبل، جریان برق از طریق سیم e وارد موتور شده و از طریق سیم b و نهایتاً از طریق کنتاكت ۴ به بدنه متصل شده و موتور آنتن در جهت عکس حالت قبل دوران نموده و آنتن را به سمت پایین حرکت می‌دهد.

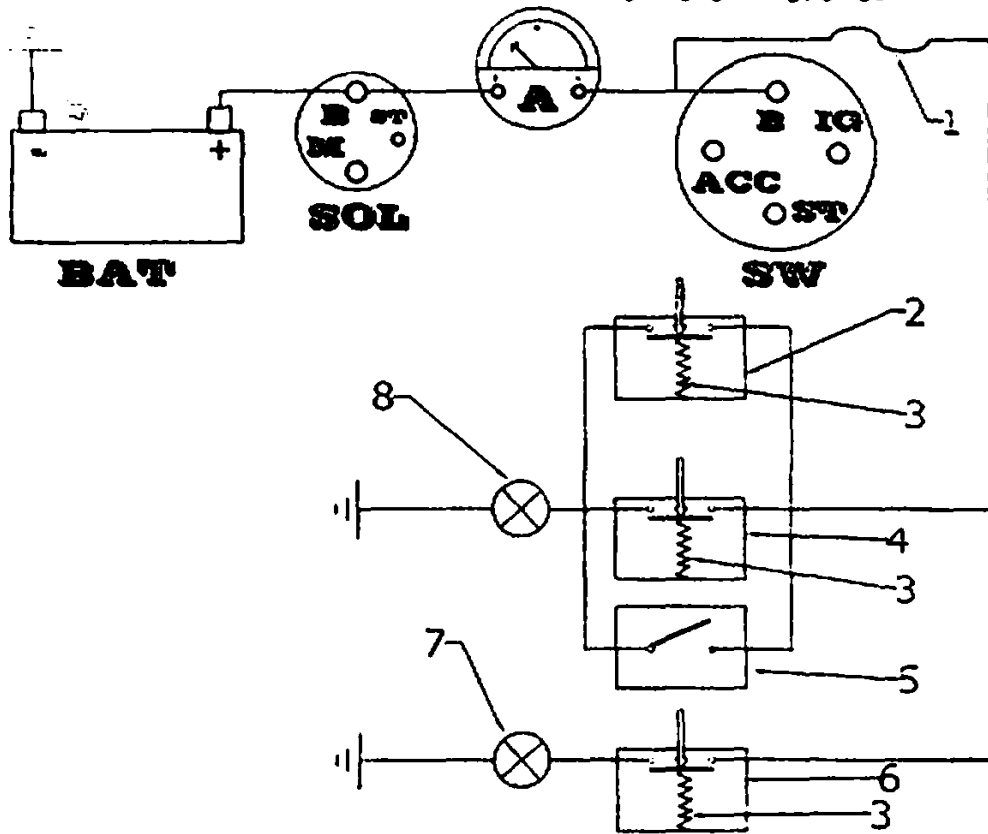
## ۷-۲۶- مدار چراغ سقف و جعبه داشبورد

شکل (۷-۶۳) اجزاء مدار را که شامل باتری، تومات استارت، آمپر متر، سوییچ، کلید لای در، کلید دستی و کلید لای در جعبه داشبورد و لامپ‌های سقف و جعبه داشبورد است را نشان می‌دهد.

کلیدهای لای در، مورد استفاده از نوع کلید لحظه‌ای (SPST) می‌باشد. در هنگامی که درها بسته هستند، صفحه T شکل فنرها را فشرده کرده و مدار قطع می‌گردد. بعد از اینکه درها باز شدند، کنتاكت‌ها وصل شده و لامپ سقف خودرو روشن می‌شود.

**عملکرد:** اگر در جلوی سمت راننده یا طرف دیگر باز شود، کلید لای در وصل شده و جریان B اتومات استارت وارد کلید لای در شده و سپس به لامپ سقف رفته و آنرا روشن می‌کند.

علاوه بر آن چراغ سقف با استفاده از کلید دستی نیز روشن و خاموش می‌شود. (کلید شماره ۵) چراغ جعبه داشبورد نیز با استفاده از کلید لای در، هنگامی که در جعبه باز می‌شود، روشن می‌گردد.



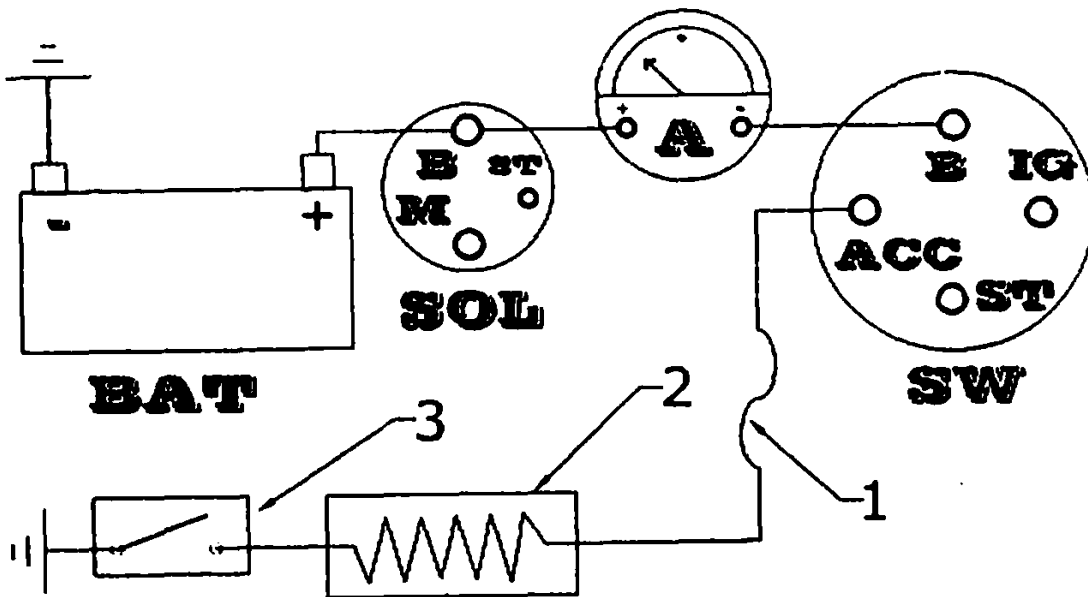
شکل ۷-۶۳- چراغ سقف و جعبه داشبورد

- ۱- فیوز
- ۲- کلید لای در سمت راننده
- ۳- فنر
- ۴- کلید لای در سمت سرنشین
- ۵- کلید سقف
- ۶- کلید لای در جعبه داشبورد
- ۷- لامپ داخل جعبه داشبورد
- ۸- لامپ سقف

### ۷-۲۷- مدار فنک

مدار فنک مطابق شکل (۷۶۴) است.

اجزاء این مدار عبارتند از: باتری، اتومات استارت، آمپر متر، سونیچ، فنک و کلید آن.



شکل ۷-۶۴- مدار فنک

- ۱- فیوز
- ۲- کلید
- ۳- کلید فنک



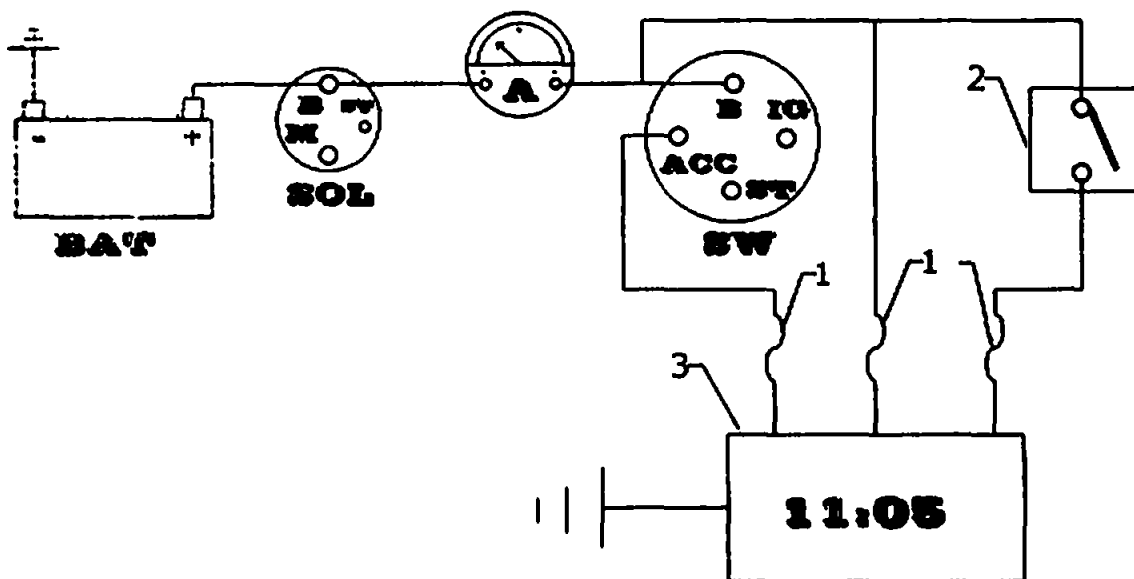
فصل هفتم / مدارات الکتریکی خودرو ■ ۲۳۵

**عملکرد:** برای روشن کردن سیگار و یا شارژ تلفن همراه از مدار فنک استفاده می‌شود. با فشار دادن فنک به سمت داخل، مدار فنک وصل می‌شود. هنگامی که المنت فنک داغ شد، فنک به سمت بیرون حرکت کرده و مدار آن قطع می‌شود. برای شارژ تلفن همراه نیز کافی است که فنک را از محل خود بیرون آورده و فیش تلفن همراه را درون جای فنک قرار داد، که در اینصورت تلفن همراه شارژ می‌گردد.

۷-۲۸- مدار ساعت

مدار ساعت مطابق شکل (۷-۶۵) می‌باشد.

اجزاء این مدار عبارتند از: باتری، اتومات استارت، آمپر متر، سونیچ، جعبه فیوز و ساعت دیجیتال. **عملکرد:** ساعت دارای دو جریان برق ورودی می‌باشد که یکی از سیم‌های حامل جریان برق از طریق جعبه فیوز و مستقیماً به برق باتری وصل می‌شود. ولی سیم دیگر از طریق جعبه فیوز به **ACC** سونیچ وصل می‌شود. جریان خروجی ساعت نیز که به بدنه وصل می‌شود. نشان دهنده‌های ساعت و دقیقه، دیود نوری (LED)<sup>(۱)</sup> می‌باشند که از خود نور ساطع می‌کنند. پس از روشن کردن سونیچ، ساعت شروع به کار کرده و ساعت را نشان می‌دهد.



شکل ۷-۶۵- مدار ساعت

۱- فیوز

۲- کلید دسته چراغ

۳- ساعت دیجیتال

در بعضی از خودروها مدار ساعت و دماسنج در یک مجموعه قرار گرفته‌اند و ساعت و دمای هوای داخل خودرو را نشان می‌دهند.